



INSTRUCTIONS D'ASSEMBLAGE
ASSEMBLY INSTRUCTIONS

MONARCH
SPECIALTIES INC.

I 7618

BUREAU -
70"L / BLANC / SIMILI-CIMENT/ METAL ARGENT /
L/R

COMPUTER DESK -
70"L / WHITE/ CONCRETE/ SILVER METAL/ L/R

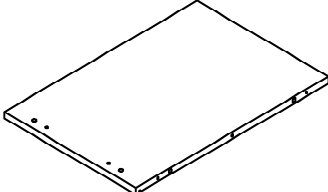
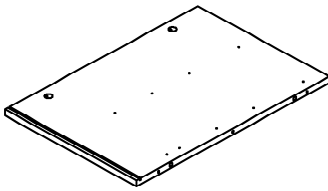
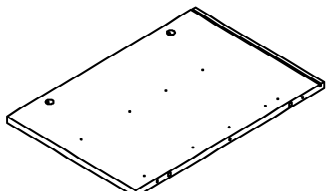
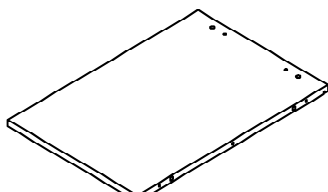
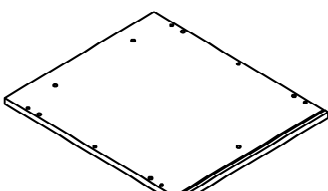


POUR DE L'ASSISTANCE OU POUR COMMANDER
DES PIÈCES CONTACTEZ NOTRE DÉPARTEMENT
DE SERVICE À LA CLIENTÈLE.

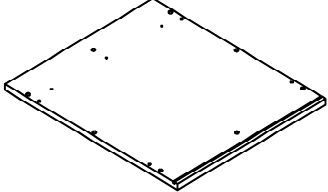
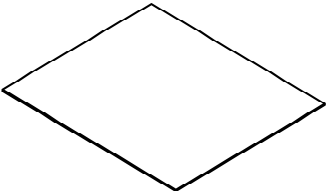
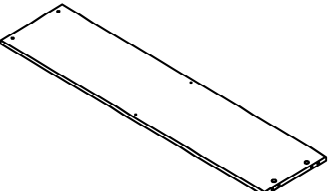
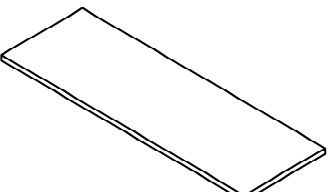
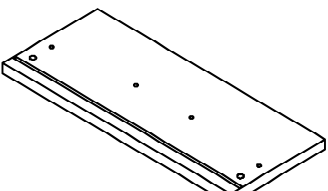
FOR ASSISTANCE OR TO ORDER PARTS
CONTACT OUR CUSTOMER SERVICE DEPARTMENT

WWW.MONARCHSERVICE.COM

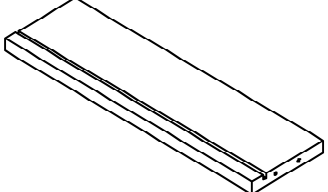

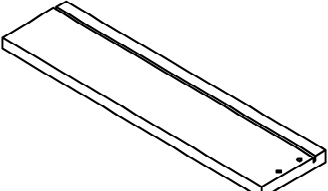
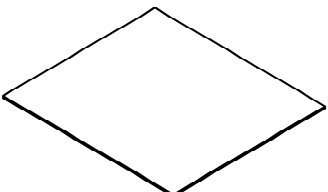
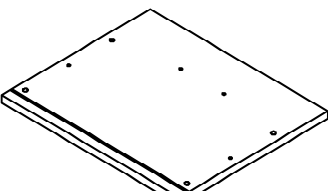
LISTE DES PIÈCES
PARTS LIST

| PIÈCE / PART # | IMAGE | DESCRIPTION | QTY / QTÉ |
|----------------|---|--|-----------|
| 1 |  | FRONT FACING LEFT SIDE PANEL PANNEAU DE CÔTÉ GAUCHE | 1 |
| 2 |  | FRONT FACING RIGHT SIDE PANEL PANNEAU DE CÔTÉ AVANT DROIT | 1 |
| 3 |  | FRONT FACING LEFT SIDE PANEL PANNEAU DE CÔTÉ GAUCHE | 1 |
| 4 |  | FRONT FACING RIGHT SIDE PANEL PANNEAU DE CÔTÉ AVANT DROIT | 1 |
| 5 |  | BOTTOM PANEL PANNEAU DU BAS | 2 |

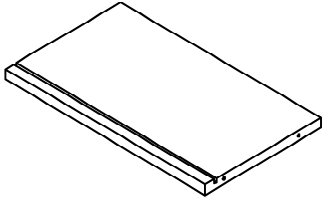
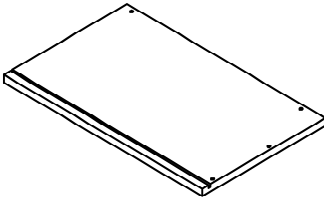
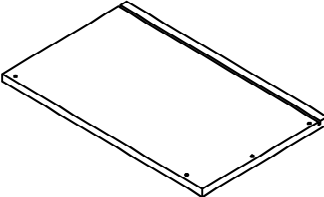
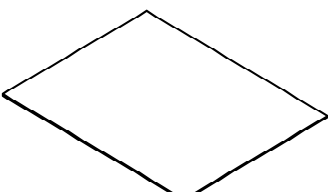
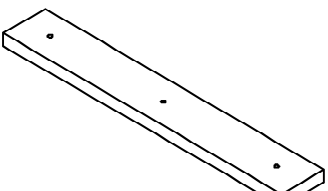
LISTE DES PIÈCES
PARTS LIST

| PIÈCE / PART # | IMAGE | DESCRIPTION | QTY / QTÉ |
|----------------|---|--|-----------|
| 6 |  | TOP PANEL PANNEAU DE SURFACE | 2 |
| 7 |  | BACK PANEL PANNEAU ARRIÈRE | 2 |
| 8 |  | BACK PANEL PANNEAU ARRIÈRE | 1 |
| 9 |  | DESK TOP SURFACE DU BUREAU | 1 |
| 10 |  | DRAWER FRONT PANEL PANNEAU AVANT TIROIR | 2 |

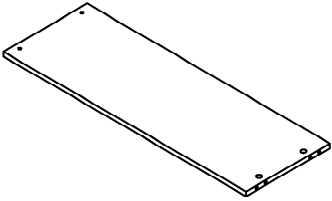
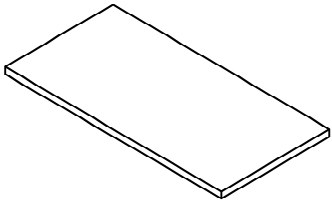
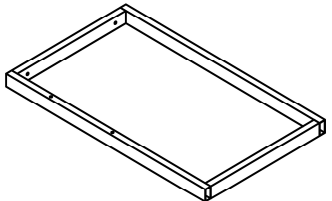
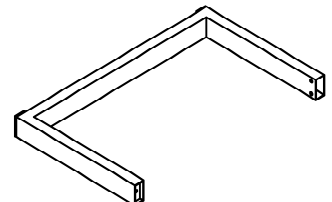
LISTE DES PIÈCES
PARTS LIST

| PIÈCE / PART # | IMAGE | DESCRIPTION | QTY / QTÉ |
|----------------|---|--|-----------|
| 11 |  | DRAWER BACK PANEL PANNEAU ARRIÈRE TIROIR | 2 |
| 12 |  | DRAWER SIDE PANEL PANNEAU DE CÔTÉ TIROIR | 2 |
| 13 |  | DRAWER SIDE PANEL PANNEAU DE CÔTÉ TIROIR | 2 |
| 14 |  | DRAWER BOTTOM PANEL PANNEAU DU BAS TIROIR | 2 |
| 15 |  | DRAWER FRONT PANEL PANNEAU AVANT TIROIR | 1 |

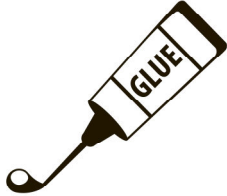
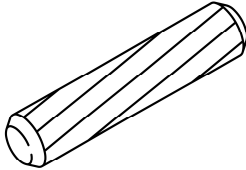
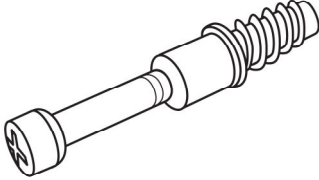
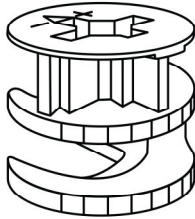
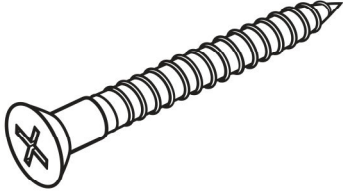
LISTE DES PIÈCES
PARTS LIST

| PIÈCE / PART # | IMAGE | DESCRIPTION | QTY / QTÉ |
|----------------|---|--|-----------|
| 16 |  | DRAWER BACK PANEL PANNEAU ARRIÈRE TIROIR | 1 |
| 17 |  | DRAWER SIDE PANEL PANNEAU DE CÔTÉ TIROIR | 1 |
| 18 |  | DRAWER SIDE PANEL PANNEAU DE CÔTÉ TIROIR | 1 |
| 19 |  | DRAWER BOTTOM PANEL PANNEAU DU BAS TIROIR | 1 |
| 20 |  | SUPPORT PANEL PANNEAU DE SOUTIENT | 2 |

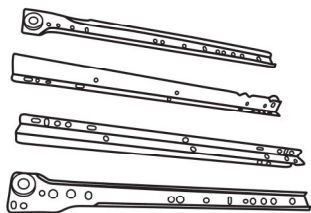
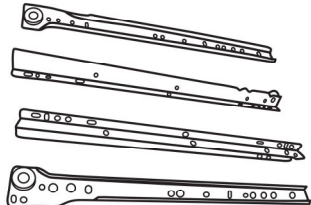
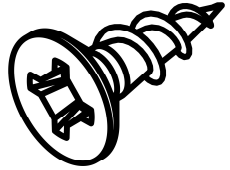
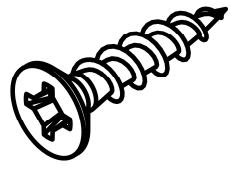
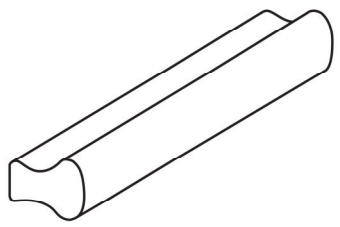
LISTE DES PIÈCES
PARTS LIST

| PIÈCE / PART # | IMAGE | DESCRIPTION | QTY / QTÉ |
|----------------|---|---|-----------|
| 21 |  | <p align="center">BACK PANEL PANNEAU ARRIÈRE</p> | 1 |
| 22 |  | <p align="center">DESK TOP SURFACE DU BUREAU</p> | 1 |
| 23 |  | <p align="center">LEG PATTE</p> | 1 |
| 24 |  | <p align="center">LEG PATTE</p> | 2 |

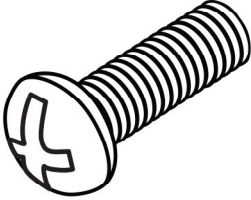
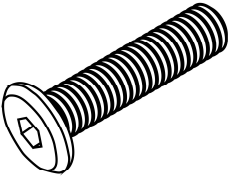
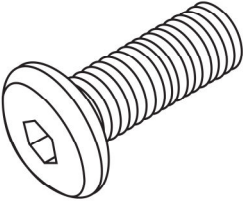
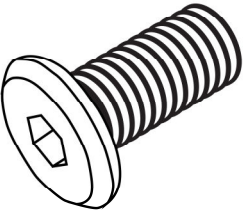
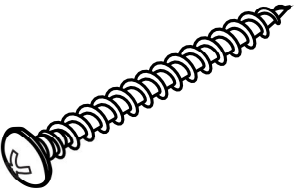
LISTE DES PIÈCES DE MONTAGE
HARDWARE LIST

| PIÈCE / PART # | IMAGE | DESCRIPTION | QTY / QTÉ |
|----------------|---|--|-----------|
| A |  | GLUE - 40G COLLE - 40G | 1 |
| B |  | WOOD DOWEL - Ø3/8" X 1 1/8" GOUJON DE BOIS - Ø3/8" X 1 1/8" | 32 |
| C |  | CAM LOCK SCREW - 1 3/8" VIS CAM LOCK - 1 3/8" | 18 |
| D |  | CAM LOCK CONNECTOR - Ø1/2" X 1/2" ÉCROU CAM LOCK - Ø1/2" X 1/2" | 18 |
| E |  | ASSEMBLING SCREW - 1 5/8" VIS D'ASSEMBLAGE - 1 5/8" | 12 |

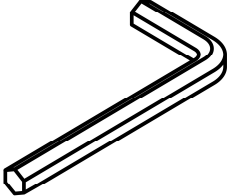
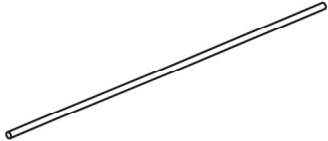
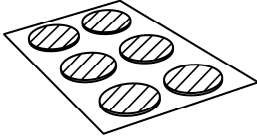
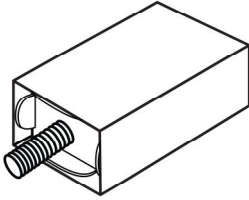

LISTE DES PIÈCES DE MONTAGE
HARDWARE LIST

| PIÈCE / PART # | IMAGE | DESCRIPTION | QTY / QTÉ |
|----------------|---|---|-----------|
| F |  | METAL DRAWER SLIDE - 17 3/4" COULISSE DE MÉTAL - 17 3/4" | 1 |
| G |  | METAL DRAWER SLIDE - 15 3/4" COULISSE DE MÉTAL - 15 3/4" | 2 |
| H |  | ASSEMBLING SCREW - 1/2" VIS D'ASSEMBLAGE - 1/2" | 42 |
| I |  | ASSEMBLING SCREW - 1 3/8" VIS D'ASSEMBLAGE - 1 3/8" | 12 |
| J |  | HANDLE - 4 3/4" POIGNÉE - 4 3/4" | 3 |

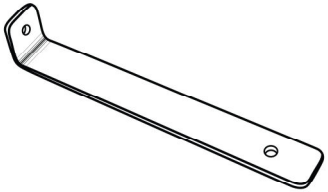
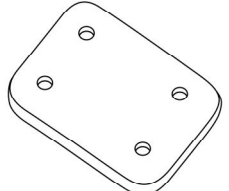
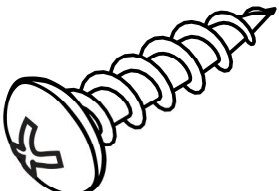
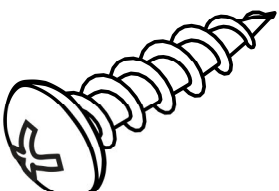
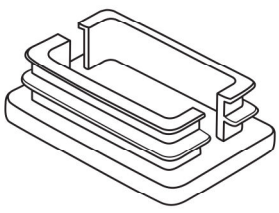
LISTE DES PIÈCES DE MONTAGE
HARDWARE LIST

| PIÈCE / PART # | IMAGE | DESCRIPTION | QTY / QTÉ |
|----------------|---|--|-----------|
| K |  | ASSEMBLING BOLT - 7/8" BOULON D'ASSEMBLAGE - 7/8" | 6 |
| L |  | ASSEMBLING BOLT - 1 3/8" BOULON D'ASSEMBLAGE - 1 3/8" | 8 |
| M |  | ASSEMBLING BOLT - 1 1/8" BOULON D'ASSEMBLAGE - 1 1/8" | 8 |
| N |  | ASSEMBLING BOLT - 1/2" BOULON D'ASSEMBLAGE - 1/2" | 4 |
| O |  | ASSEMBLING SCREW - 1 1/8" VIS D'ASSEMBLAGE - 1 1/8" | 6 |

LISTE DES PIÈCES DE MONTAGE
HARDWARE LIST

| PIÈCE / PART # | IMAGE | DESCRIPTION | QTY / QTÉ |
|----------------|---|--|-----------|
| P |  | <p>HEX KEY CLÉ HEXAGONALE</p> | 1 |
| Q |  | <p>HANGING FOLDER BAR - 14 1/4" BARRE DE DOSSIER SUSPENDUE - 14 1/4"</p> | 2 |
| R |  | <p>FINISHING STICKER - Ø3/4" COLLANT DE FINITION - Ø3/4"</p> | 18 |
| S |  | <p>SUPPORT - 3 1/8" SUPPORT - 3 1/8"</p> | 4 |
| T |  | <p>METAL BRACKET - 11 7/8" SUPPORT EN MÉTAL - 11 7/8"</p> | 2 |

LISTE DES PIÈCES DE MONTAGE
HARDWARE LIST

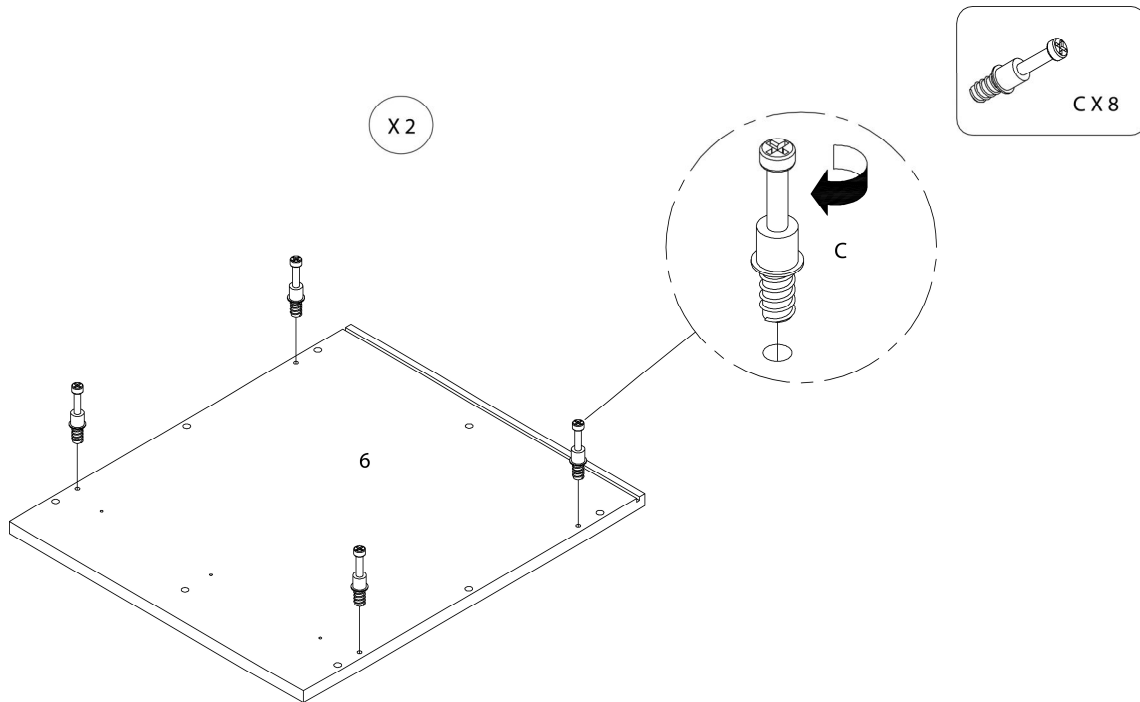
| PIÈCE / PART # | IMAGE | DESCRIPTION | QTY / QTÉ |
|----------------|---|---|-----------|
| U |  | METAL BRACKET - 6" SUPPORT EN MÉTAL - 6" | 1 |
| V |  | SUPPORT PLATE - 2" X 2" PLAQUE DE SUPPORT - 2" X 2" | 3 |
| W |  | ASSEMBLING SCREW - 1/2" VIS D'ASSEMBLAGE - 1/2" | 2 |
| X |  | ASSEMBLING SCREW - 1" VIS D'ASSEMBLAGE - 1" | 12 |
| Y |  | FLOOR PROTECTOR - 1 1/2" X 3/4" PROTECTEUR DE PLANCHER - 1 1/2" X 3/4" | 6 |



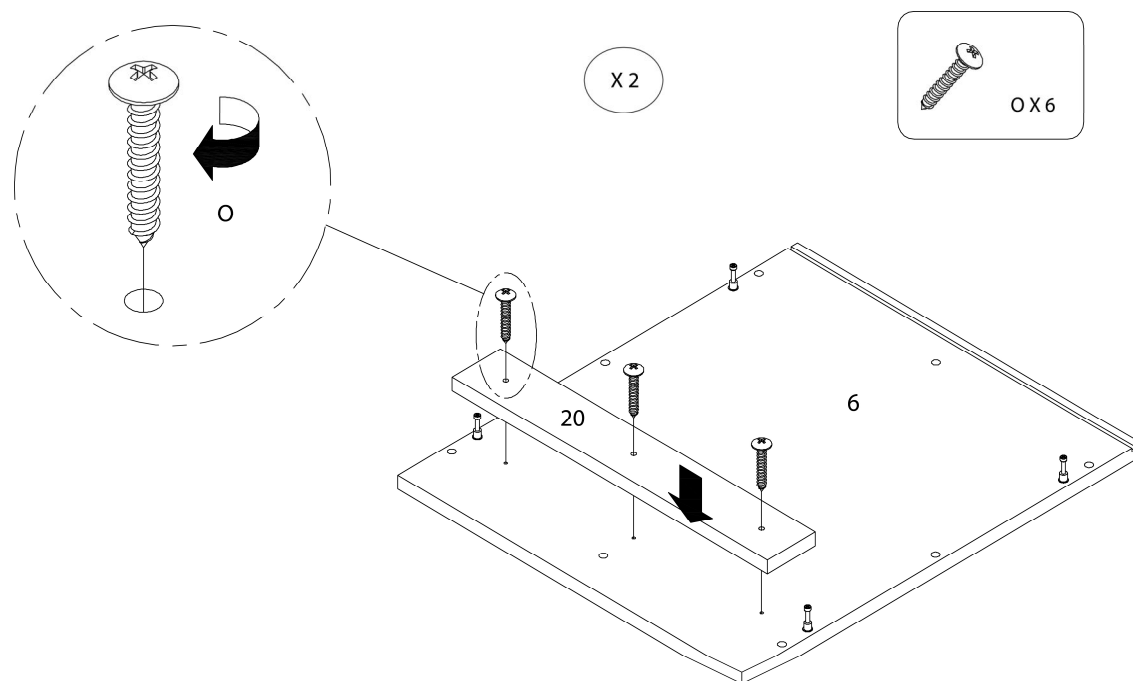
OUTIL DE VÉRIFICATION DE DIMENSIONS DES PIÈCES
HARDWARE DIMENSIONS VERIFICATION TOOL



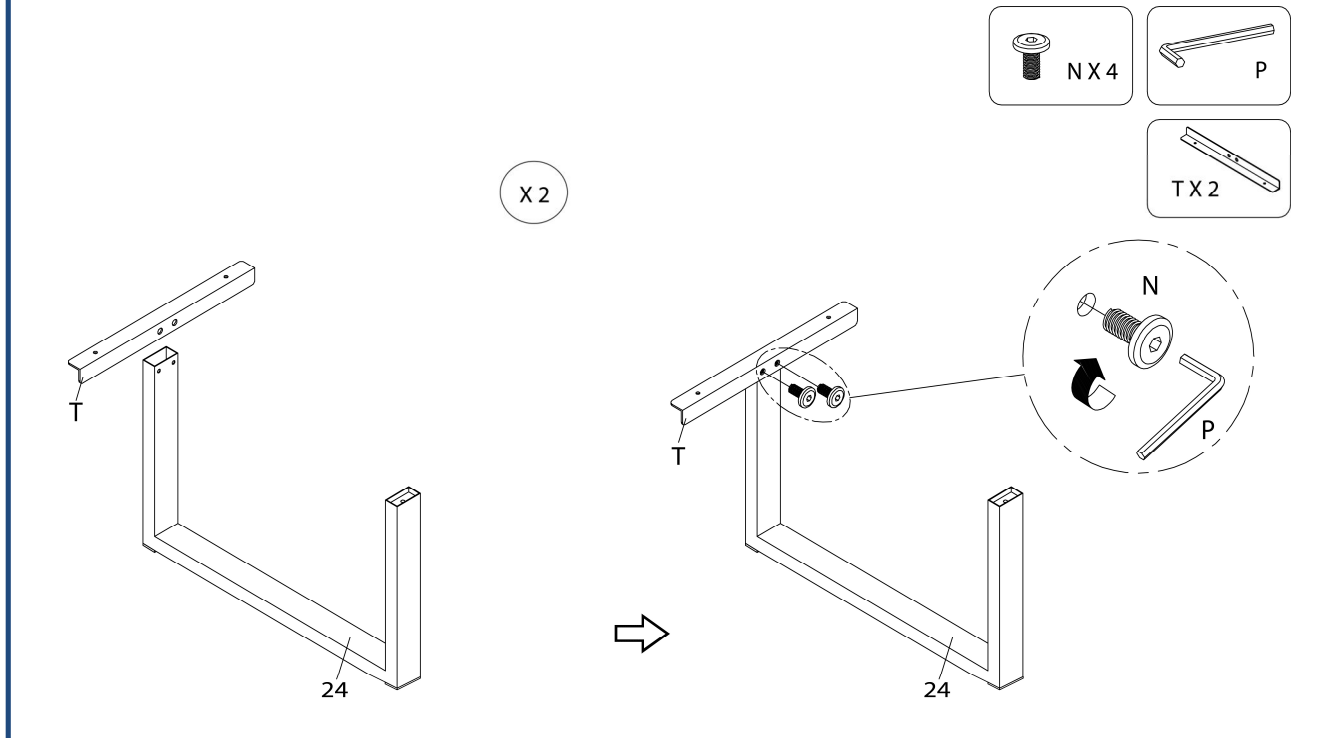
ÉTAPE / STEP 1



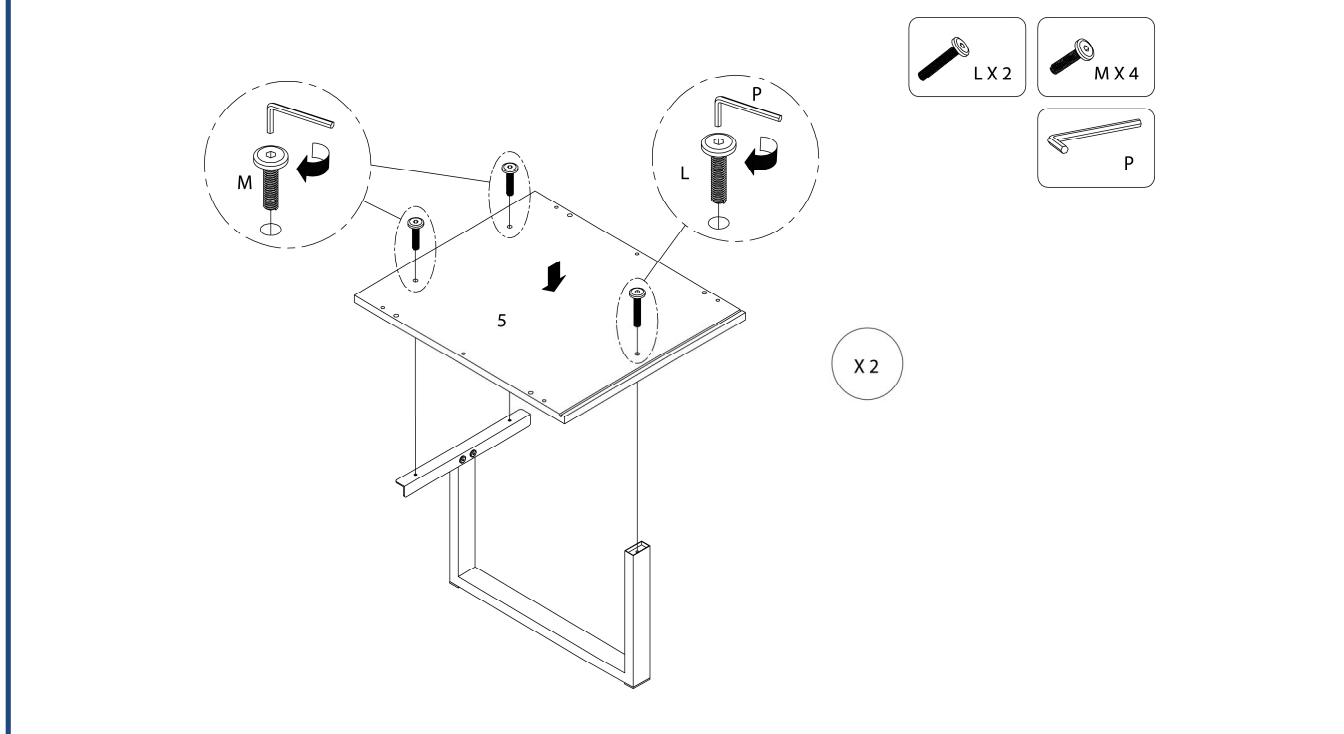
ÉTAPE / STEP 2



ÉTAPE / STEP 3

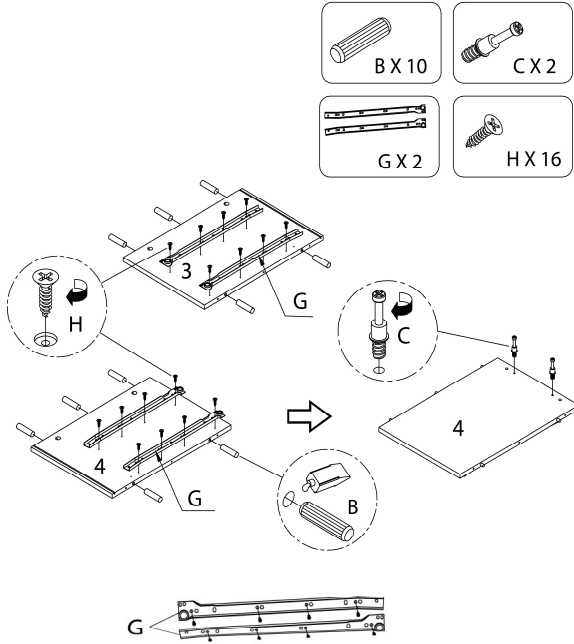


ÉTAPE / STEP 4

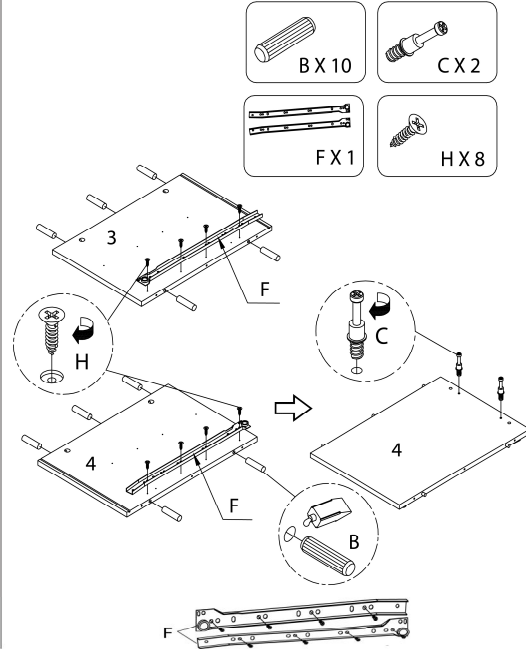


ÉTAPE / STEP 5

GAUCHE / LEFT

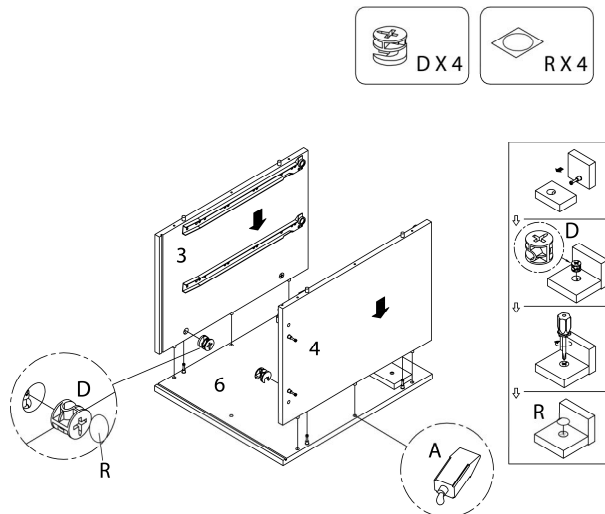


DROIT / RIGHT

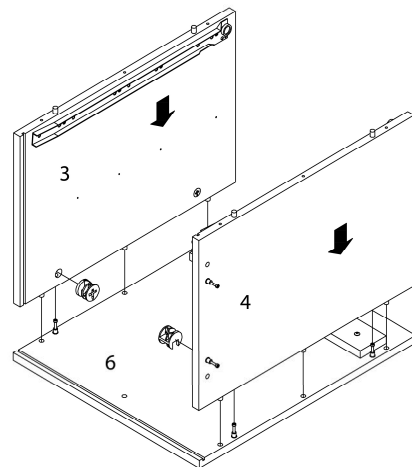


ÉTAPE / STEP 6

GAUCHE / LEFT

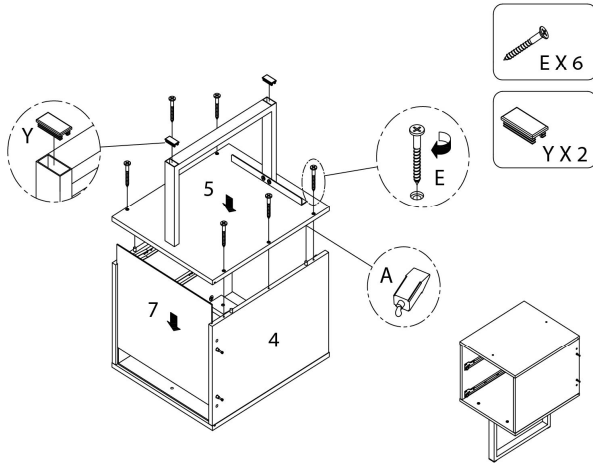


DROIT / RIGHT

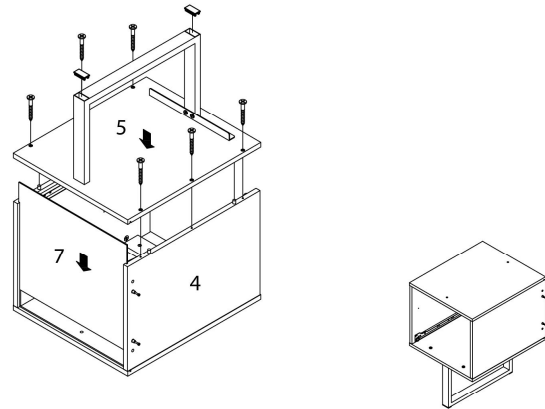


ÉTAPE / STEP 7

GAUCHE / LEFT

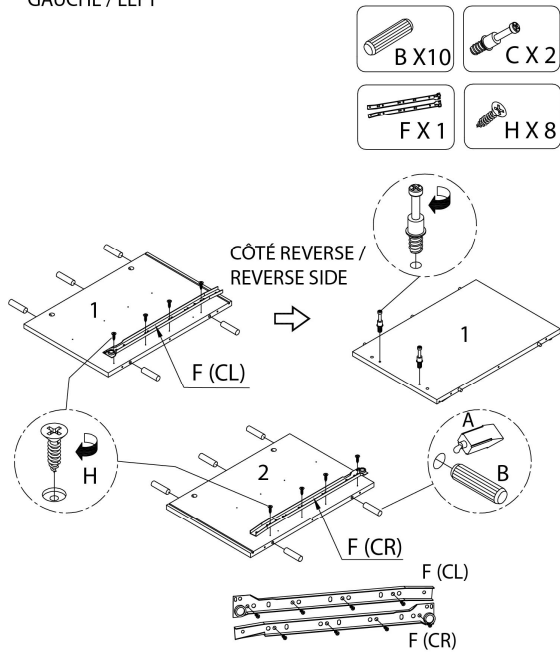


DROIT / RIGHT

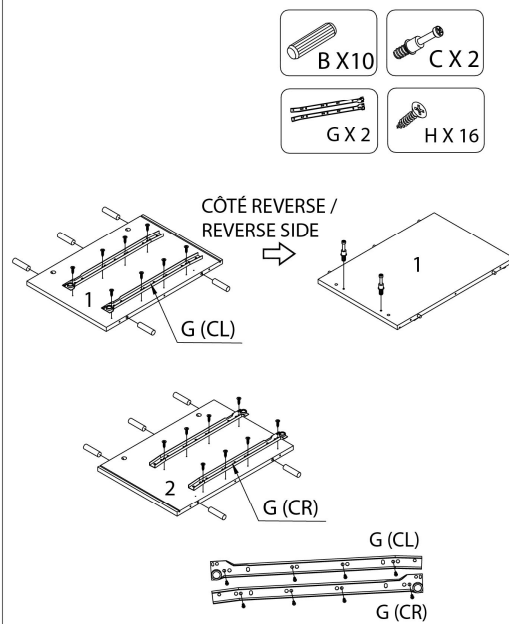


ÉTAPE / STEP 8

GAUCHE / LEFT

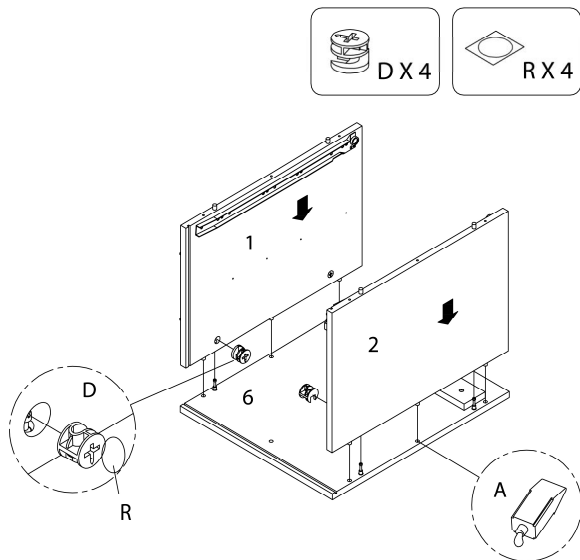


DROIT / RIGHT

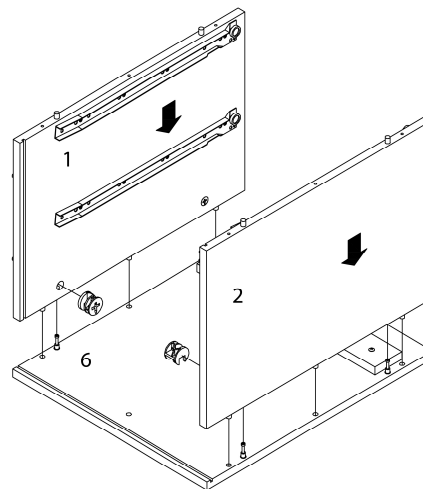


ÉTAPE / STEP 9

GAUCHE / LEFT

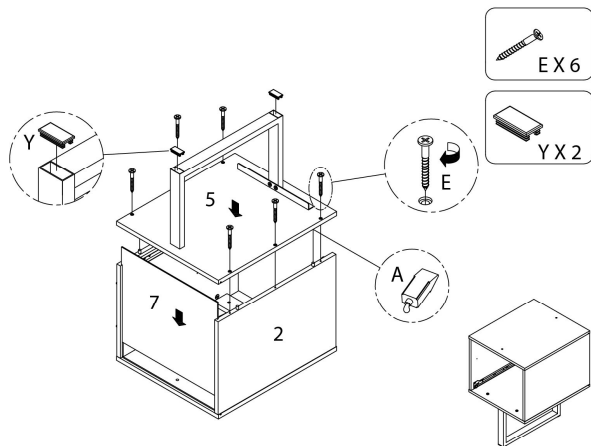


DROIT / RIGHT

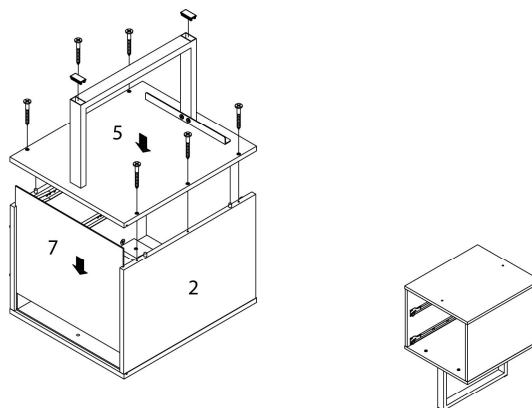


ÉTAPE / STEP 10

GAUCHE / LEFT

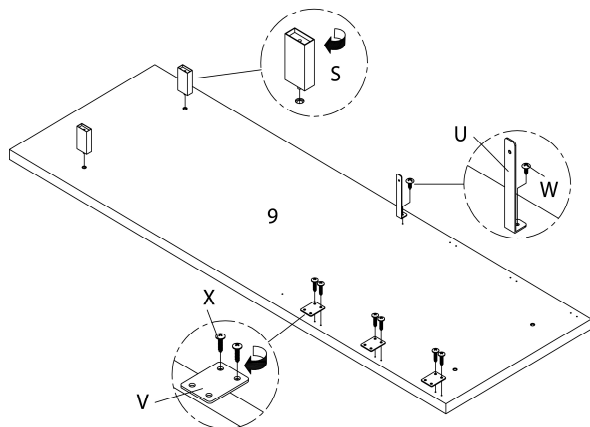
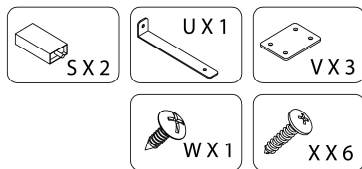


DROIT / RIGHT

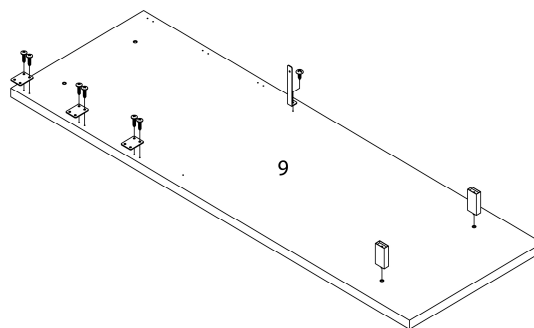


ÉTAPE / STEP 11

GAUCHE / LEFT

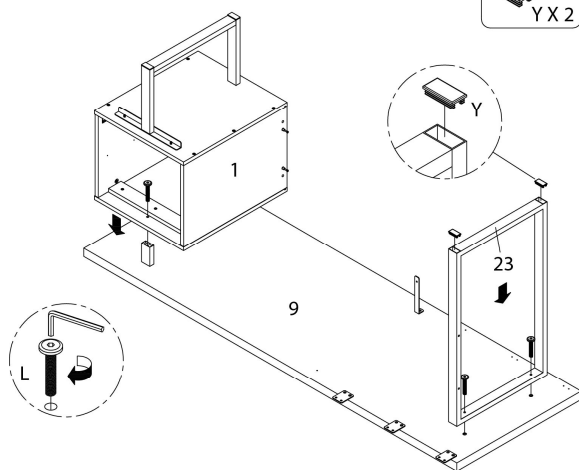
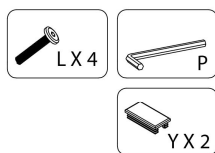


DROIT / RIGHT

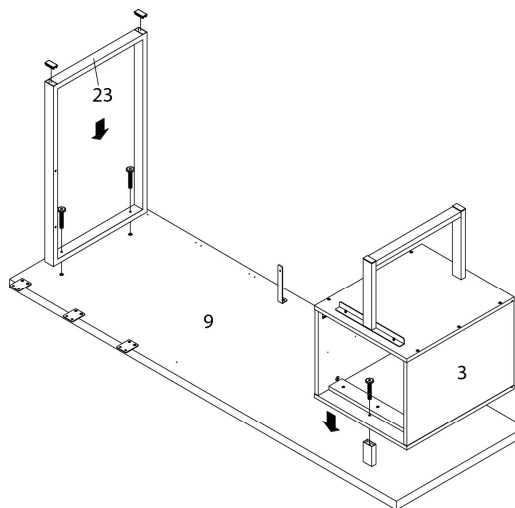


ÉTAPE / STEP 12

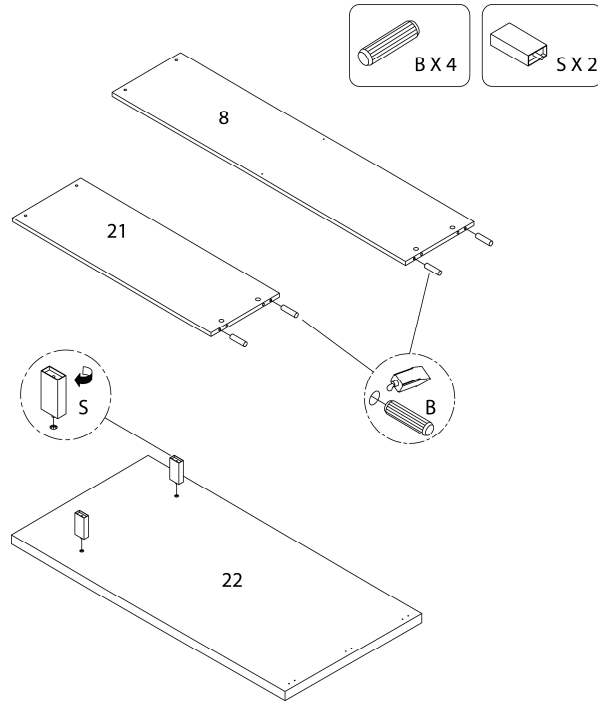
GAUCHE / LEFT



DROIT / RIGHT

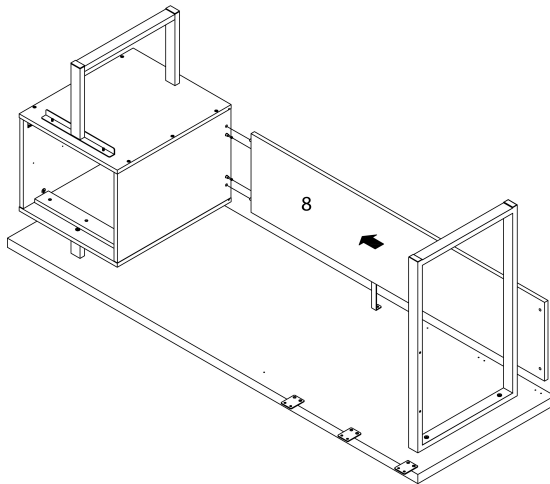


ÉTAPE / STEP 13

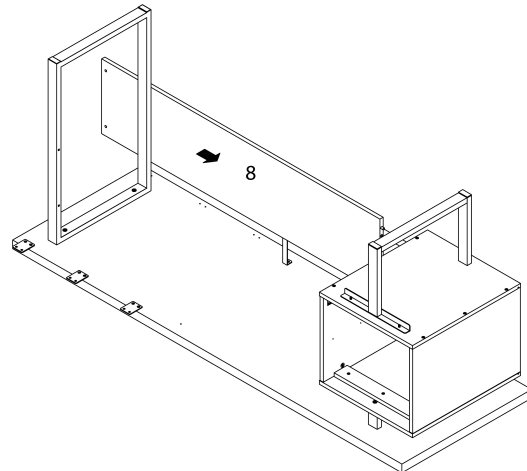


ÉTAPE / STEP 14

GAUCHE / LEFT

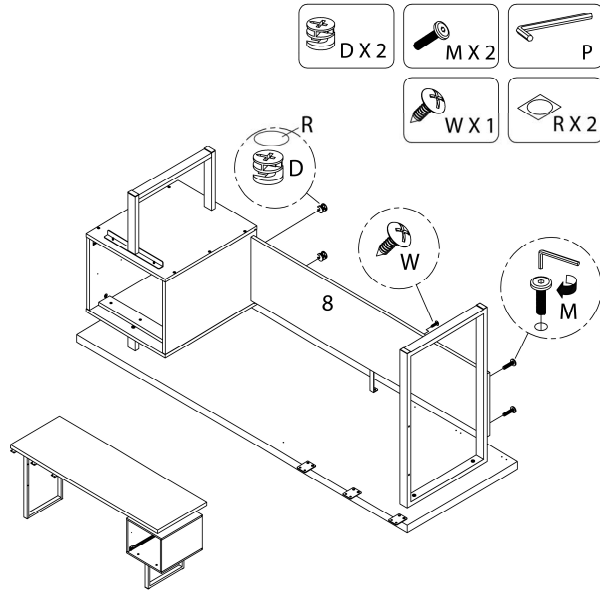


DROIT / RIGHT

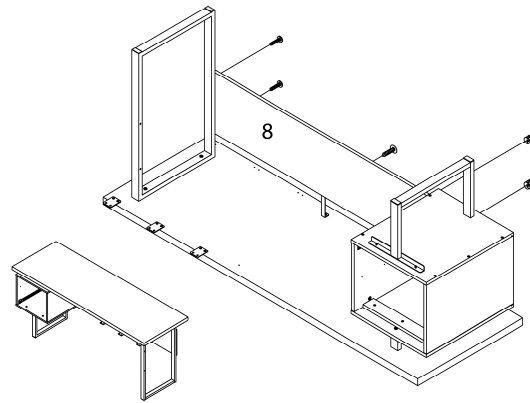


ÉTAPE / STEP 15

GAUCHE / LEFT

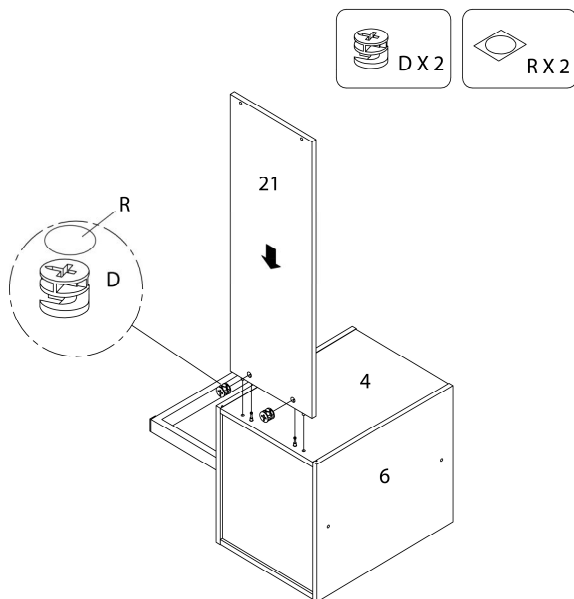


DROIT / RIGHT

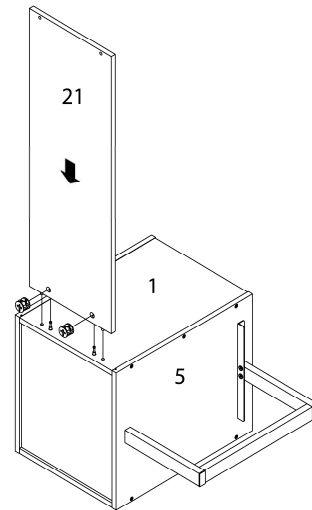


ÉTAPE / STEP 16

GAUCHE / LEFT

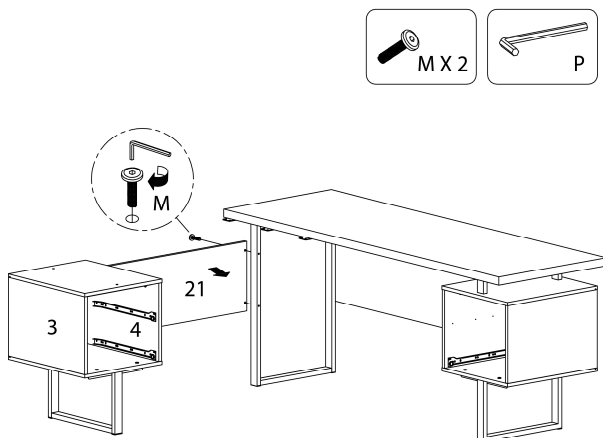


DROIT / RIGHT

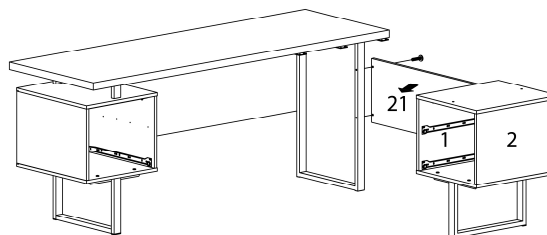


ÉTAPE / STEP 17

GAUCHE / LEFT

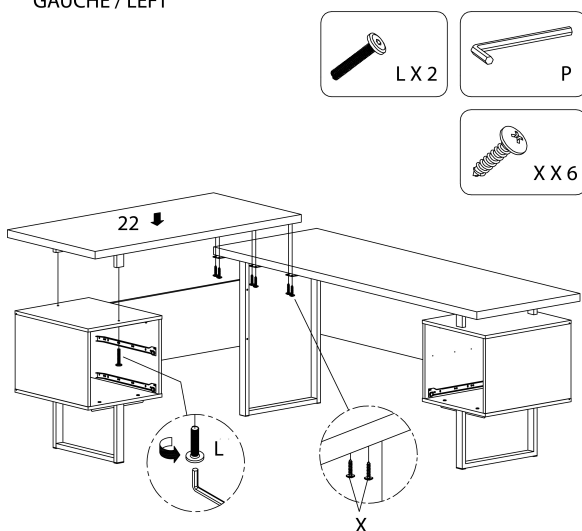


DROIT / RIGHT

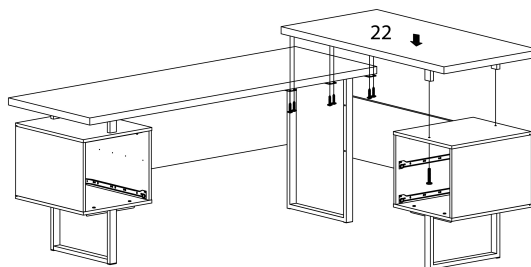


ÉTAPE / STEP 18

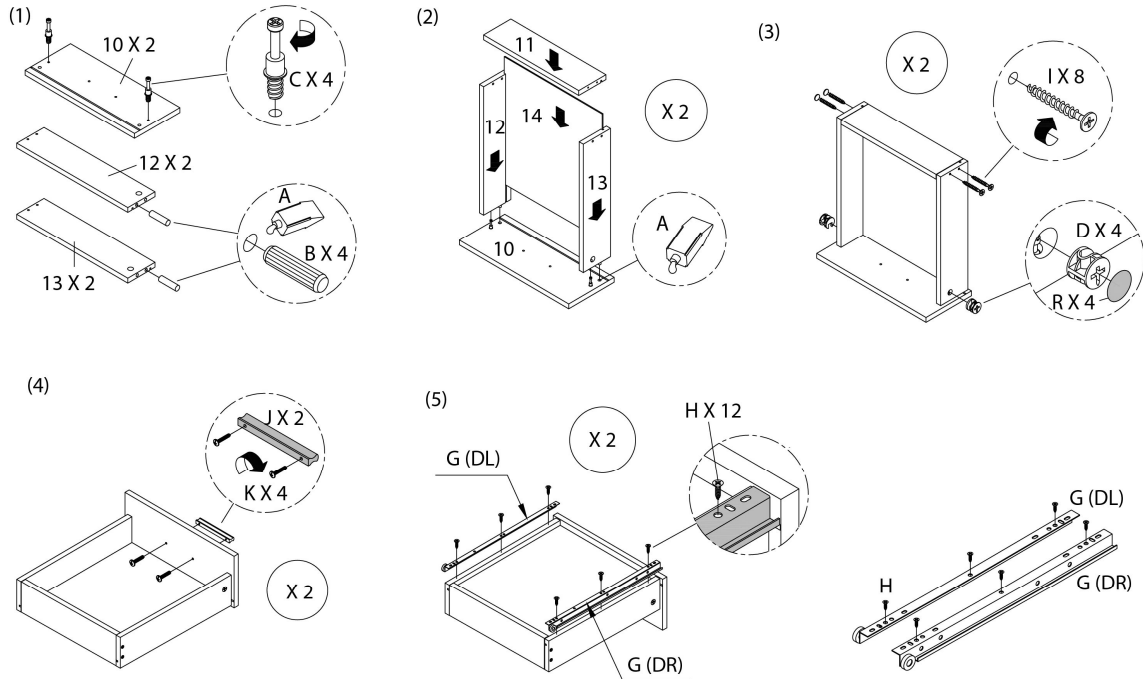
GAUCHE / LEFT



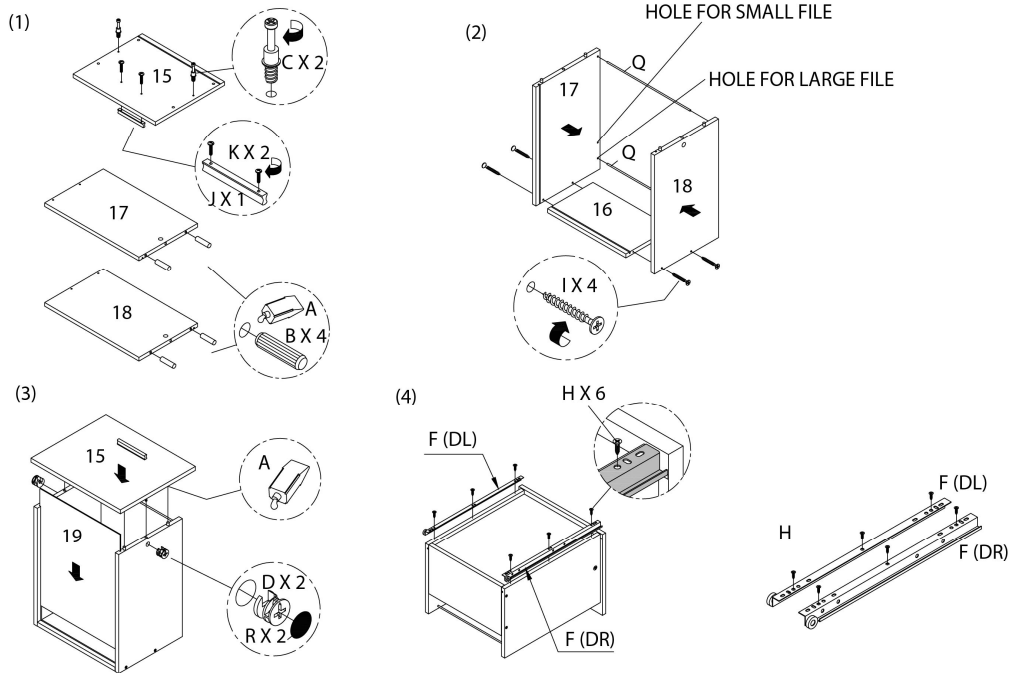
DROIT / RIGHT



ÉTAPE / STEP 19

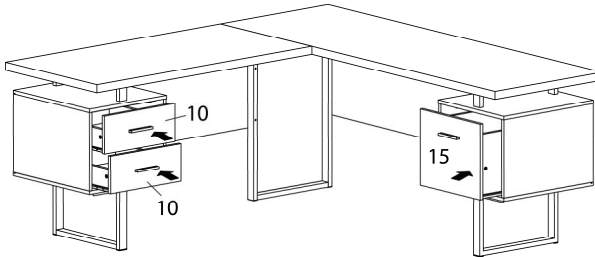


ÉTAPE / STEP 20

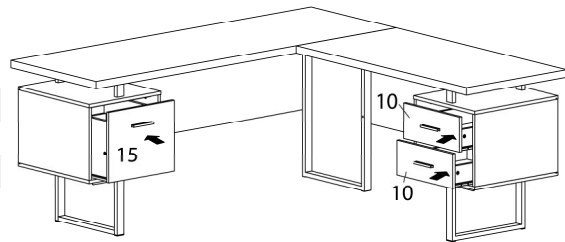


ÉTAPE / STEP 21

GAUCHE / LEFT



DROIT / RIGHT



ÉTAPE / STEP 22

