



**INSTRUCTIONS D'ASSEMBLAGE**  
**ASSEMBLY INSTRUCTIONS**

---

**M**ONARCH  
SPECIALTIES INC.

# I 1003

---

**ENS SALLE A MANGER -**  
**3PCS / DESSUS TAUPE / METAL NOIR**

**DINING SET -**  
**3PCS SET / DARK TAUPE TOP / BLACK METAL**



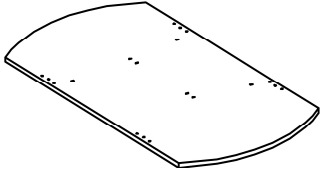
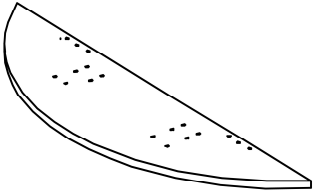
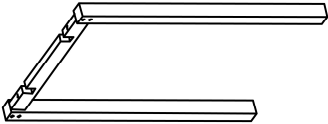
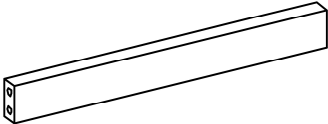
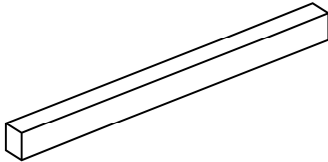
**POUR DE L'ASSISTANCE OU POUR COMMANDER  
DES PIÈCES CONTACTEZ NOTRE DÉPARTEMENT  
DE SERVICE À LA CLIENTÈLE.**

**FOR ASSISTANCE OR TO ORDER PARTS  
CONTACT OUR CUSTOMER SERVICE DEPARTMENT**

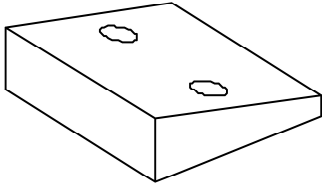
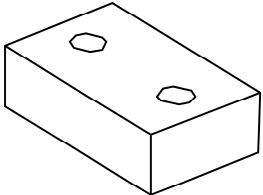
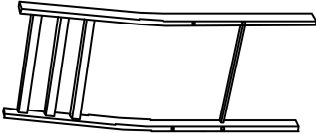
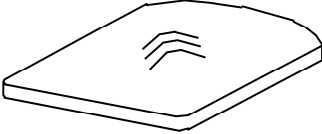
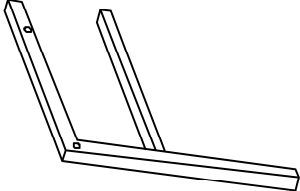
**[WWW.MONARCHSERVICE.COM](http://WWW.MONARCHSERVICE.COM)**

---

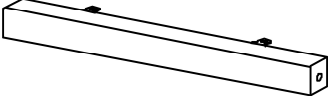
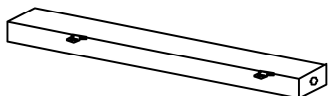
**LISTE DES PIÈCES**  
**PARTS LIST**

PIÈCE / PART #	IMAGE	DESCRIPTION	QTY / QTÉ
1		TABLE TOP SURFACE DE TABLE	1
2		TOP EXTENSION PANEL PANNEAU D'EXTENSION	2
3		TABLE LEG PATTE DE TABLE	2
4		CROSSBAR BARRE TRANSVERSALE	2
5		SUPPORT BAR BARRE DE SOUTIEN	4

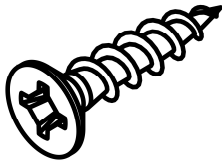
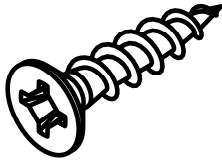
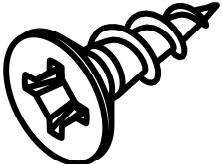
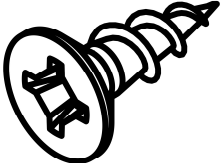
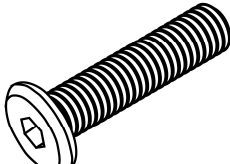
**LISTE DES PIÈCES**  
**PARTS LIST**

PIÈCE / PART #	IMAGE	DESCRIPTION	QTY / QTÉ
6		SUPPORT PANEL PANNEAU DE SOUTIEN	4
7		SUPPORT PANEL PANNEAU DE SOUTIEN	2
8		CHAIR BACK DOSSIER	2
9		CHAIR SEAT CUSHION COUSSIN	2
10		CHAIR LEG PATTE DE CHAISE	4

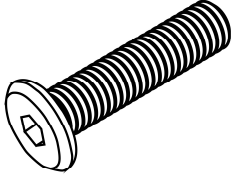
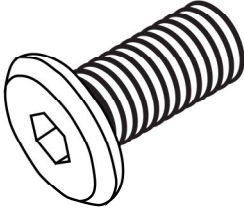
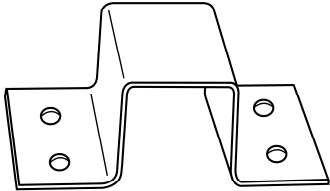
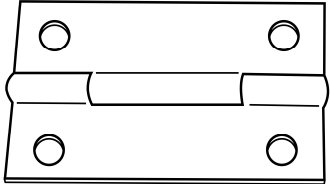
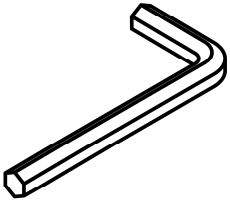
**LISTE DES PIÈCES**  
**PARTS LIST**

PIÈCE / PART #	IMAGE	DESCRIPTION	QTY / QTÉ
11		<p align="center"><b>CROSSBAR (CHAIR)</b> <b>BARRE TRANSVERSALE DE PATTE</b></p>	2
12		<p align="center"><b>CROSSBAR (CHAIR)</b> <b>BARRE TRANSVERSALE DE PATTE</b></p>	2

**LISTE DES PIÈCES DE MONTAGE**  
**HARDWARE LIST**

PIÈCE / PART #	IMAGE	DESCRIPTION	QTY / QTÉ
<b>A</b>		<p align="center">ASSEMBLING SCREW - 1/8" X 1"</p> <p align="center">VIS D'ASSEMBLAGE - 1/8" X 1"</p>	<b>8</b>
<b>B</b>		<p align="center">ASSEMBLING SCREW - 1/8" X 1 1/2"</p> <p align="center">VIS D'ASSEMBLAGE - 1/8" X 1 1/2"</p>	<b>4</b>
<b>C</b>		<p align="center">ASSEMBLING SCREW - 1/8" X 5/8"</p> <p align="center">VIS D'ASSEMBLAGE - 1/8" X 5/8"</p>	<b>32</b>
<b>D</b>		<p align="center">ASSEMBLING SCREW - 1/8" X 1/2"</p> <p align="center">VIS D'ASSEMBLAGE - 1/8" X 1/2"</p>	<b>8</b>
<b>E</b>		<p align="center">ASSEMBLING BOLT - 1/4" X 2 3/8"</p> <p align="center">BOULON D'ASSEMBLAGE - 1/4" X 2 3/8"</p>	<b>16</b>

**LISTE DES PIÈCES DE MONTAGE**  
**HARDWARE LIST**

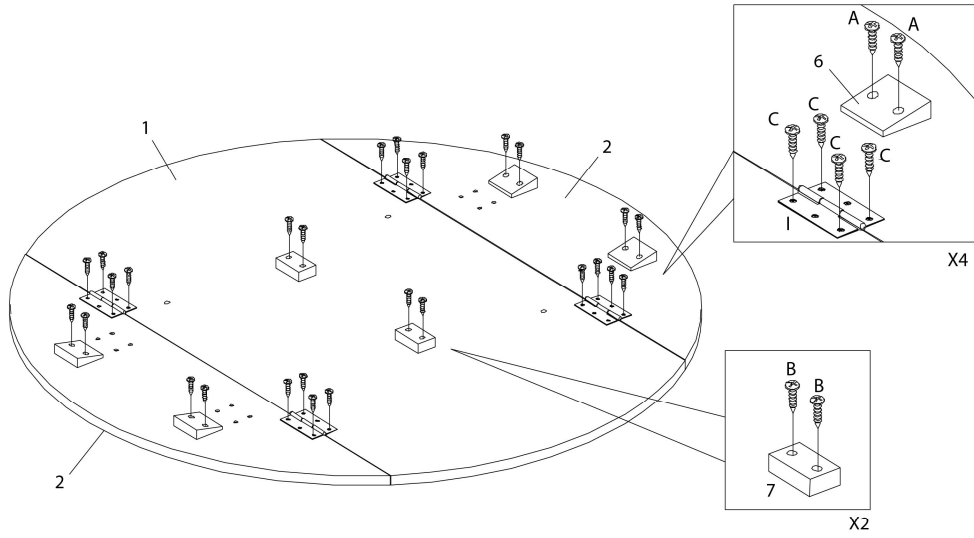
PIÈCE / PART #	IMAGE	DESCRIPTION	QTY / QTÉ
<b>F</b>		<b>ASSEMBLING BOLT - 1/4" X 2"</b>  <b>BOULON D'ASSEMBLAGE - 1/4" X 2"</b>	<b>4</b>
<b>G</b>		<b>ASSEMBLING BOLT - 1/4" X 1 5/8"</b>  <b>BOULON D'ASSEMBLAGE - 1/4" X 1 5/8"</b>	<b>8</b>
<b>H</b>		<b>SUPPORT BRACKET</b>  <b>SUPPORT</b>	<b>4</b>
<b>I</b>		<b>HINGE</b>  <b>CHARNIÈRE</b>	<b>4</b>
<b>J</b>		<b>HEX KEY</b>  <b>CLÉ HEXAGONALE</b>	<b>1</b>



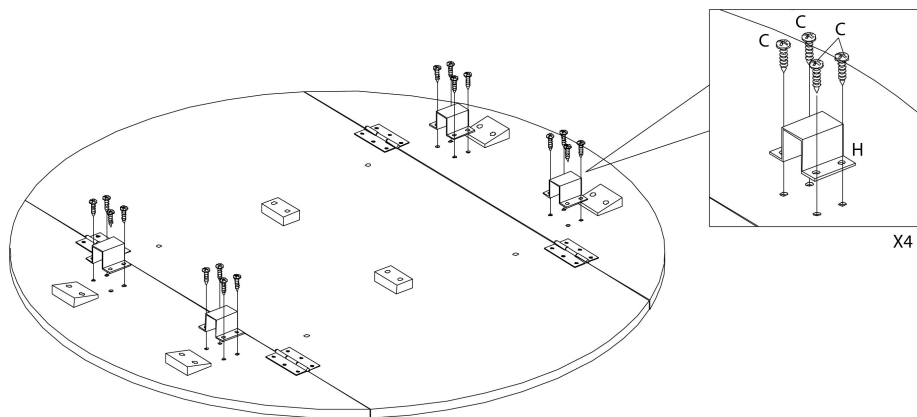
OUTIL DE VÉRIFICATION DE DIMENSIONS DES PIÈCES  
HARDWARE DIMENSIONS VERIFICATION TOOL



ÉTAPE / STEP 1

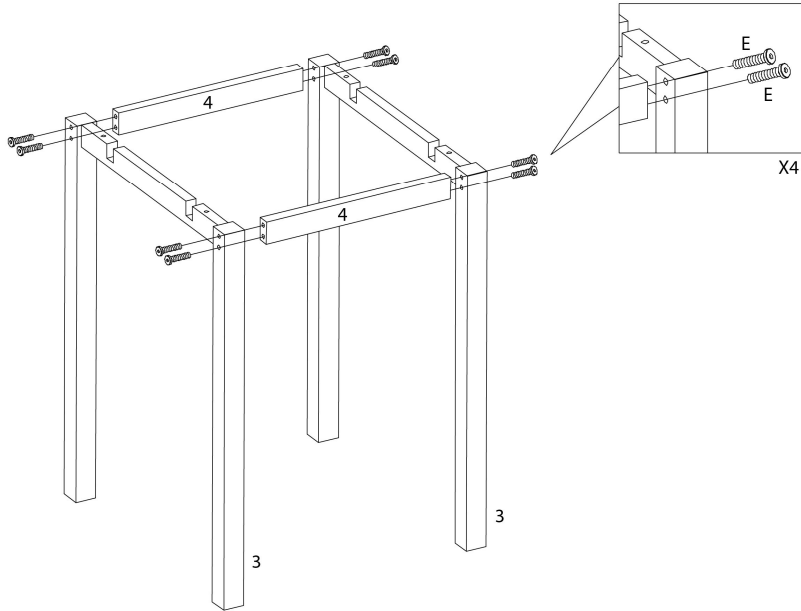


ÉTAPE / STEP 2

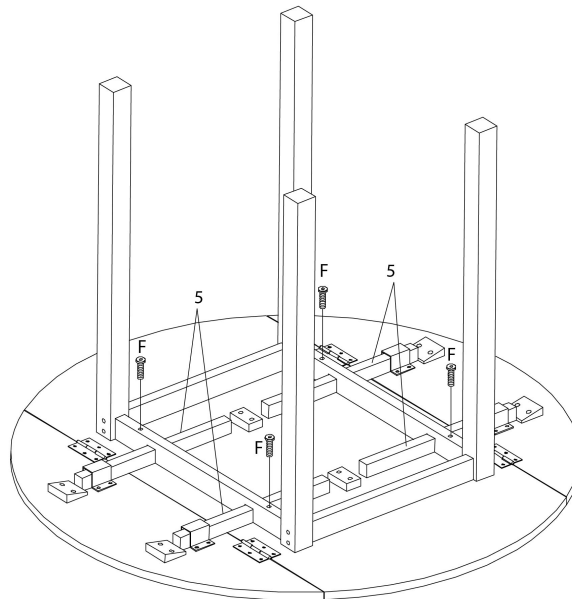




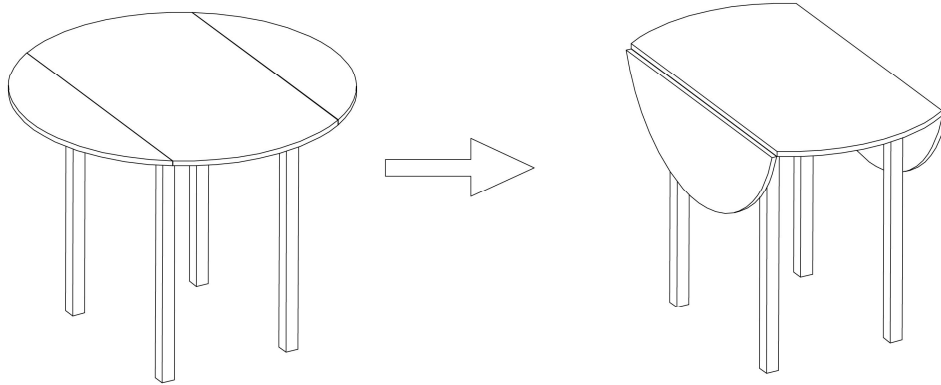
ÉTAPE / STEP 3



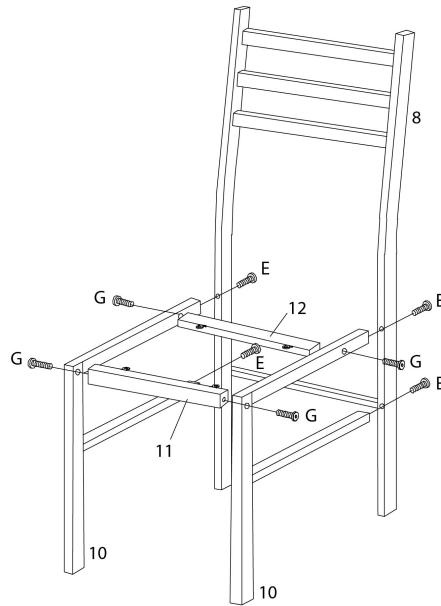
ÉTAPE / STEP 4



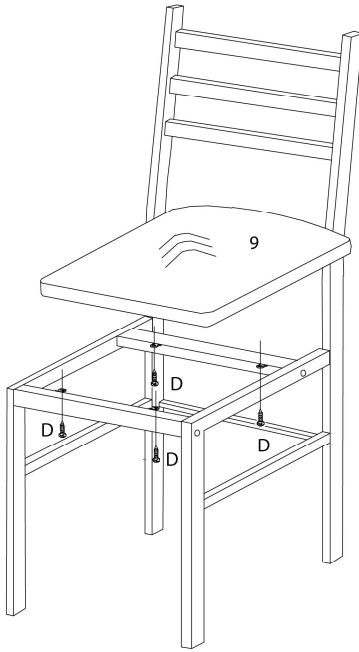
ÉTAPE / STEP 5



ÉTAPE / STEP 6



ÉTAPE / STEP 7



ÉTAPE / STEP 8

