



**INSTRUCTIONS D'ASSEMBLAGE**  
**ASSEMBLY INSTRUCTIONS**

---

**M**ONARCH  
SPECIALTIES INC.

# I 2875-1

---

**MEUBLE TV -**  
**48"L / GRIS / METAL NOIR**

**TV STAND -**  
**48"L / GREY / BLACK METAL**

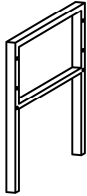



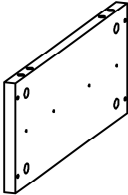


**POUR DE L'ASSISTANCE OU POUR COMMANDER  
DES PIÈCES CONTACTEZ NOTRE DÉPARTEMENT  
DE SERVICE À LA CLIENTÈLE.**

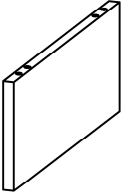
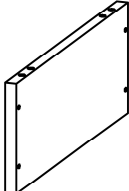


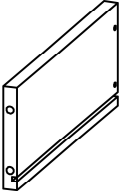
**FOR ASSISTANCE OR TO ORDER PARTS  
CONTACT OUR CUSTOMER SERVICE DEPARTMENT**

**WWW.MONARCHSERVICE.COM**

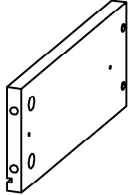


**LISTE DES PIÈCES**  
**PARTS LIST**

PIÈCE / PART #	IMAGE	DESCRIPTION	QTY / QTÉ
1		<p>METAL LEG PATTE EN METAL</p>	2
2		<p>SUPPORT BAR BARRE DE SOUTIEN</p>	2
3		<p>TOP PANEL PANNEAU DE SURFACE</p>	1
4		<p>BOTTOM PANEL PANNEAU DU BAS</p>	1
5		<p>SIDE PANEL PANNEAU DE CÔTÉ</p>	1

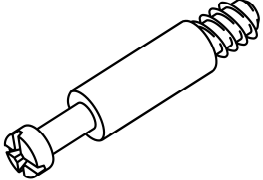
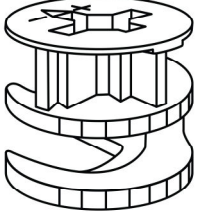
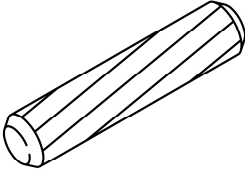
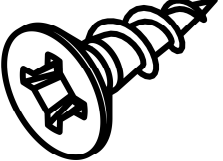
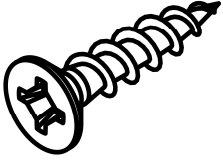
**LISTE DES PIÈCES**  
**PARTS LIST**

PIÈCE / PART #	IMAGE	DESCRIPTION	QTY / QTÉ
6		DIVIDER PANEL PANNEAU DE DIVISION	1
7		SIDE PANEL PANNEAU DE CÔTÉ	1
8		BACK PANEL PANNEAU ARRIÈRE	1
9		DRAWER FRONT PANEL PANNEAU AVANT TIROIR	1
10		DRAWER SIDE PANEL PANNEAU DE CÔTÉ TIROIR	1

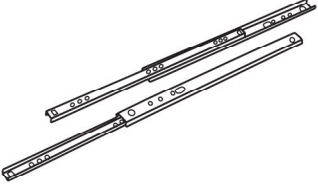
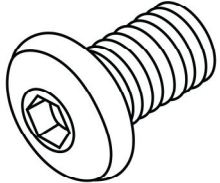
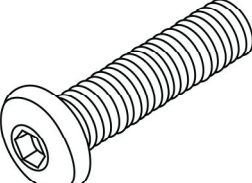
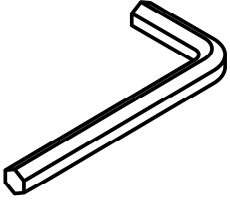
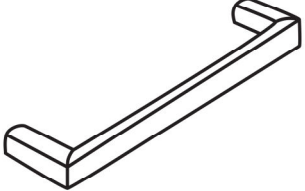
**LISTE DES PIÈCES**  
**PARTS LIST**

PIÈCE / PART #	IMAGE	DESCRIPTION	QTY / QTÉ
11		<p><b>DRAWER SIDE PANEL</b> <b>PANNEAU DE CÔTÉ TIROIR</b></p>	1
12		<p><b>DRAWER BACK PANEL</b> <b>PANNEAU ARRIÈRE TIROIR</b></p>	1
13		<p><b>DRAWER BOTTOM PANEL</b> <b>PANNEAU DU BAS TIROIR</b></p>	1

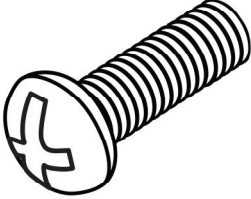
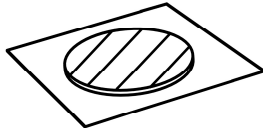
**LISTE DES PIÈCES DE MONTAGE**  
**HARDWARE LIST**

PIÈCE / PART #	IMAGE	DESCRIPTION	QTY / QTÉ
A		CAM LOCK SCREW - Ø 1/4" X 1 3/8" VIS CAM LOCK - Ø 1/4" X 1 3/8"	24
B		CAM LOCK CONNECTOR - Ø 1/2" X 1/2" ÉCROU CAM LOCK - Ø 1/2" X 1/2"	24
C		WOOD DOWEL - Ø 3/8" X 1 1/8" GOUJON DE BOIS - Ø 3/8" X 1 1/8"	18
D		ASSEMBLING SCREW - Ø 1/8" X 5/8" VIS D'ASSEMBLAGE - Ø 1/8" X 5/8"	8
E		ASSEMBLING SCREW - Ø 1/8" X 1 3/8" VIS D'ASSEMBLAGE - Ø 1/8" X 1 3/8"	4

**LISTE DES PIÈCES DE MONTAGE**  
**HARDWARE LIST**

PIÈCE / PART #	IMAGE	DESCRIPTION	QTY / QTÉ
F		METAL DRAWER SLIDE - 11 1/4" COULISSE DE MÉTAL - 11 1/4"	2
G		ASSEMBLING BOLT - Ø 1/4" X 1 1/8" BOULON D'ASSEMBLAGE - Ø 1/4" X 1 1/8"	12
H		ASSEMBLING BOLT - Ø 1/4" X 1 1/2" BOULON D'ASSEMBLAGE - Ø 1/4" X 1 1/2"	4
I		HEX KEY CLÉ HEXAGONALE	1
J		HANDLE POIGNÉE	1

**LISTE DES PIÈCES DE MONTAGE**  
**HARDWARE LIST**

PIÈCE / PART #	IMAGE	DESCRIPTION	QTY / QTÉ
K		<p>ASSEMBLING BOLT - Ø 1/8" X 3/4"</p> <p>BOULON D'ASSEMBLAGE - Ø 1/8" X 3/4"</p>	2
L		<p>FINISHING STICKER</p> <p>COLLANT DE FINITION</p>	4

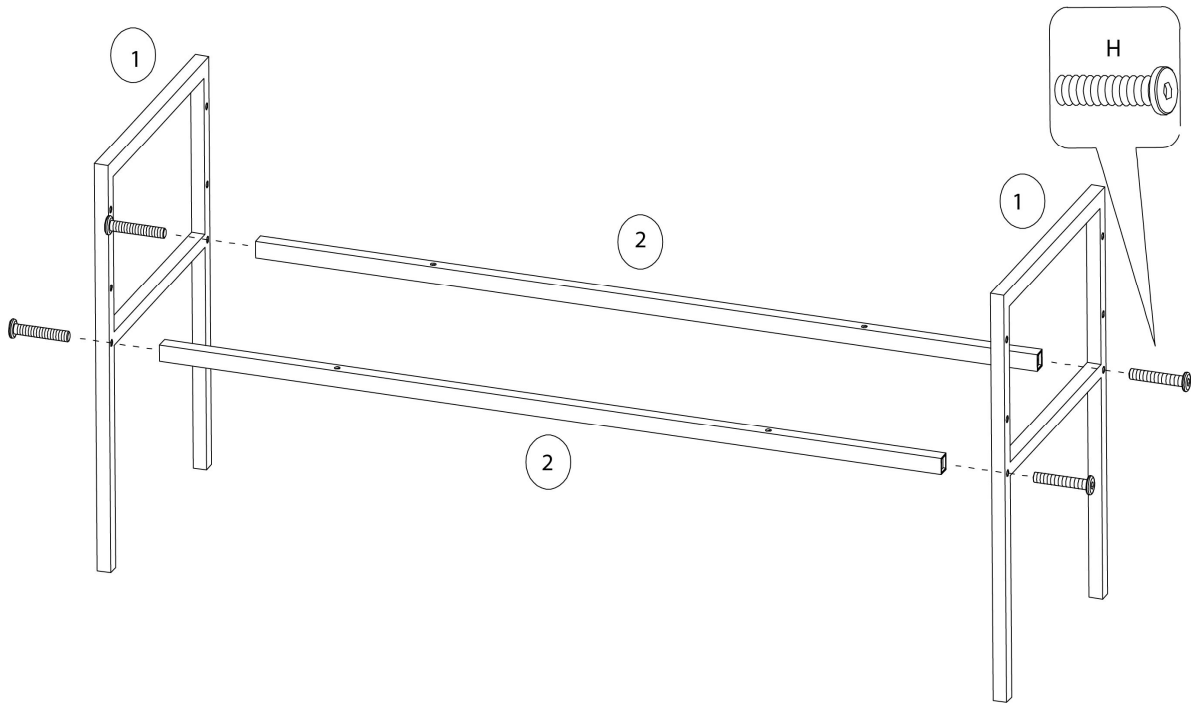


OUTIL DE VÉRIFICATION DE DIMENSIONS DES PIÈCES  
HARDWARE DIMENSIONS VERIFICATION TOOL

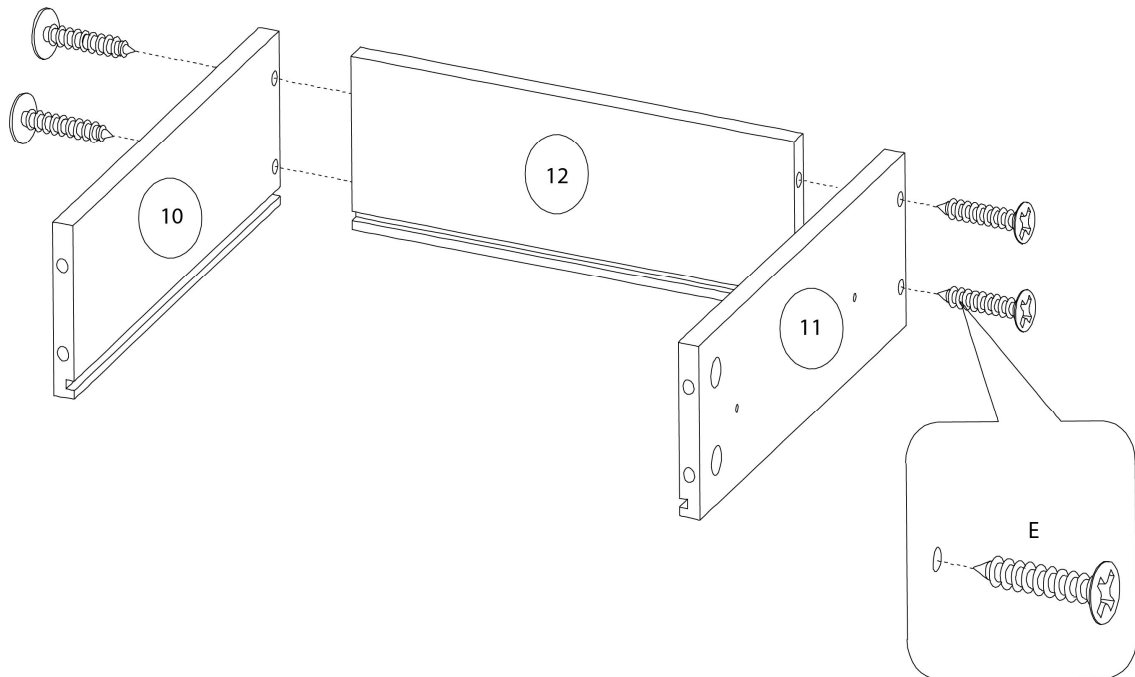




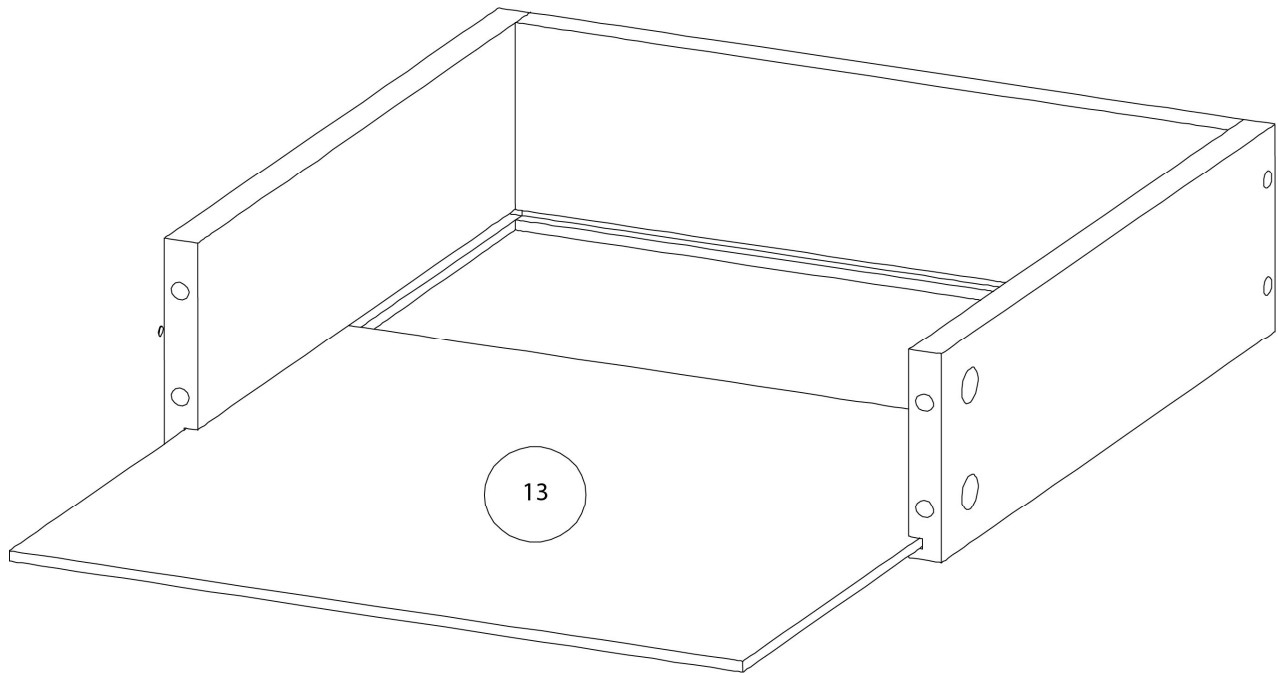
ÉTAPE / STEP 1



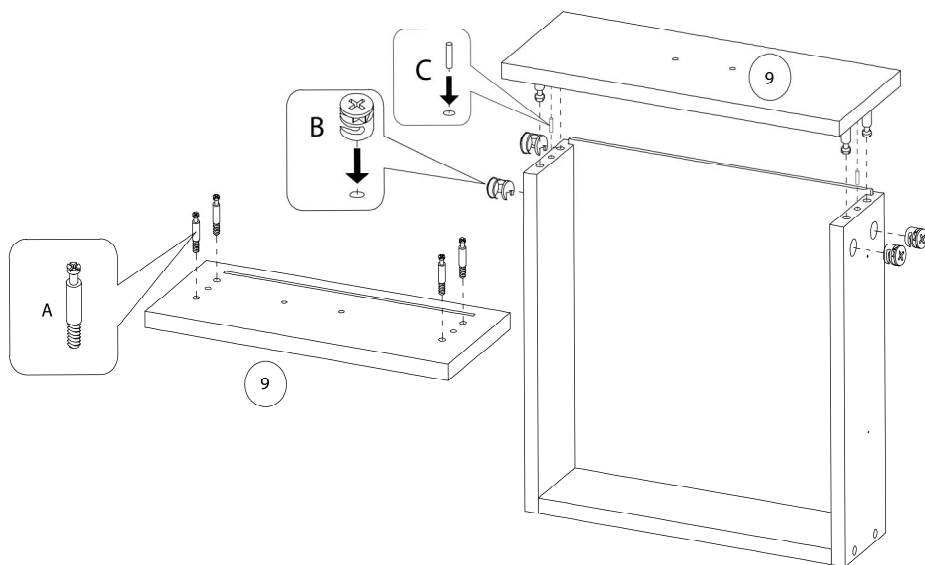
ÉTAPE / STEP 2



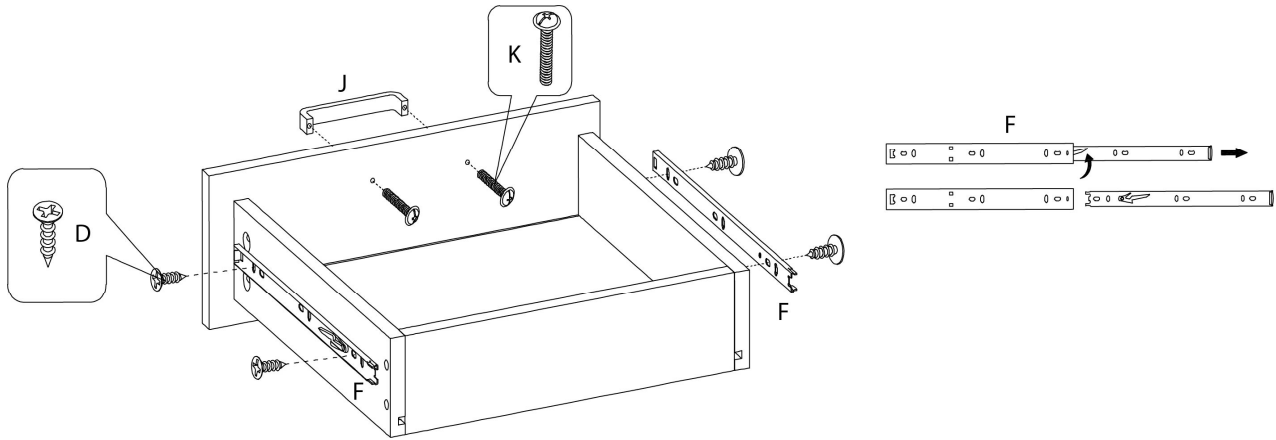
ÉTAPE / STEP 3



ÉTAPE / STEP 4



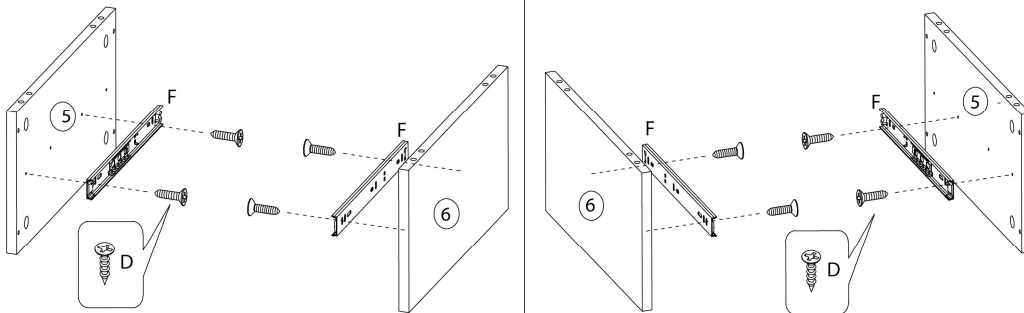
ÉTAPE / STEP 5



ÉTAPE / STEP 6

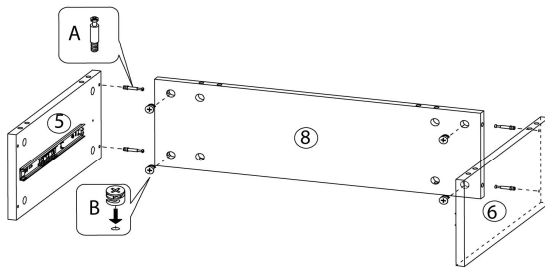
GAUCHE / LEFT

DROIT / RIGHT

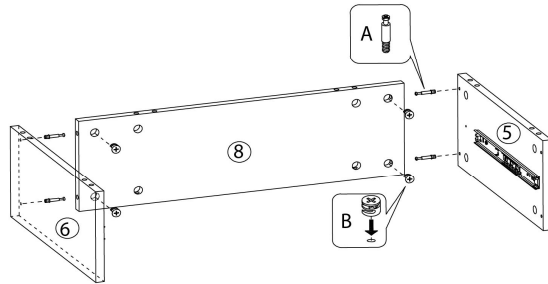


ÉTAPE / STEP 7

GAUCHE / LEFT

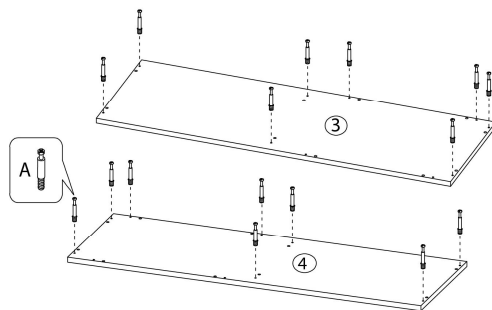


DROIT / RIGHT

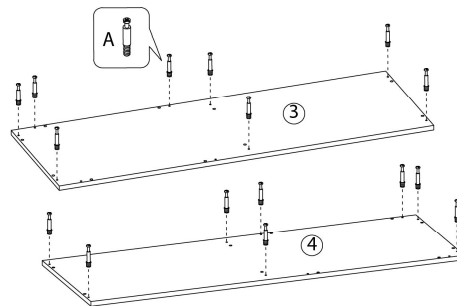


ÉTAPE / STEP 8

GAUCHE / LEFT

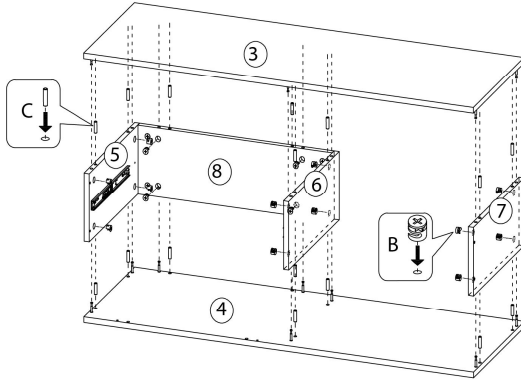


DROIT / RIGHT

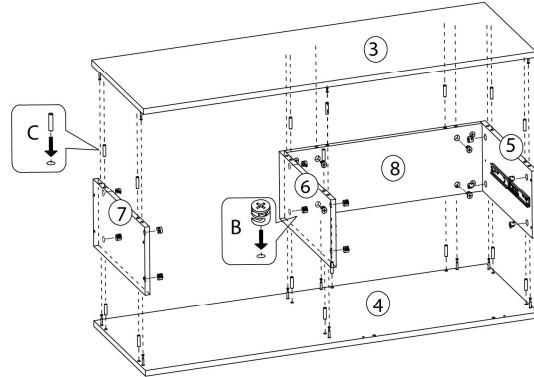


ÉTAPE / STEP 9

GAUCHE / LEFT

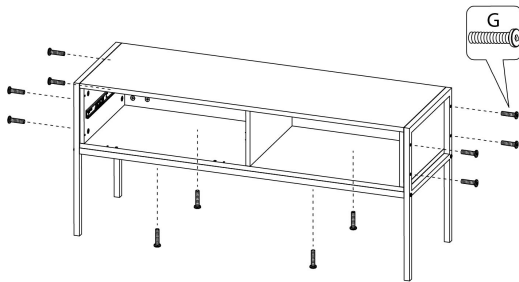


DROIT / RIGHT

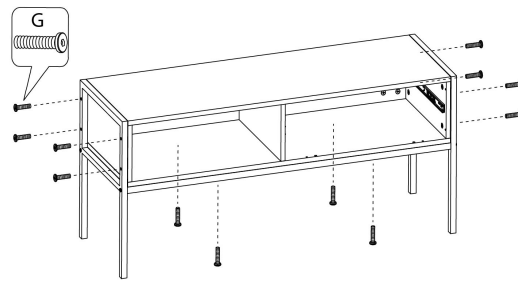


ÉTAPE / STEP 10

GAUCHE / LEFT

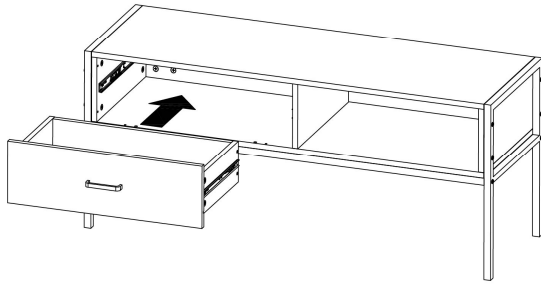


DROIT / RIGHT

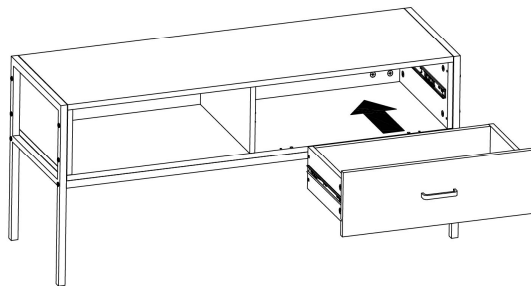


ÉTAPE / STEP 11

GAUCHE / LEFT

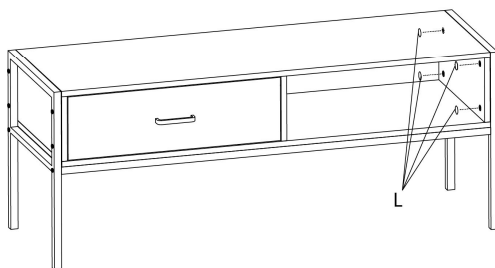


DROIT / RIGHT

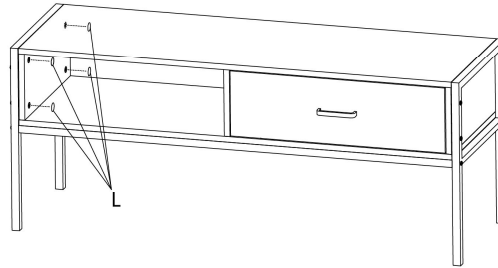


ÉTAPE / STEP 12

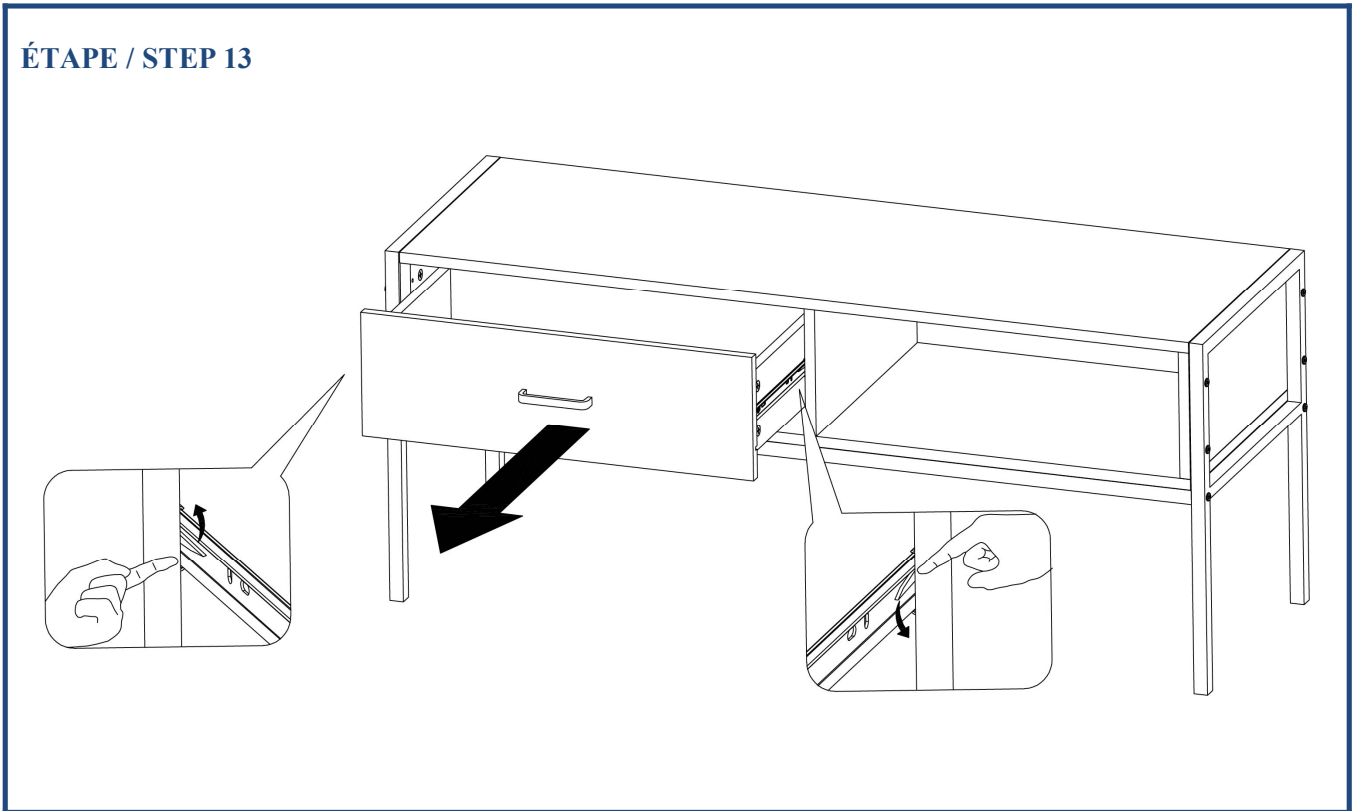
GAUCHE / LEFT



DROIT / RIGHT



ÉTAPE / STEP 13



ÉTAPE / STEP 14

