

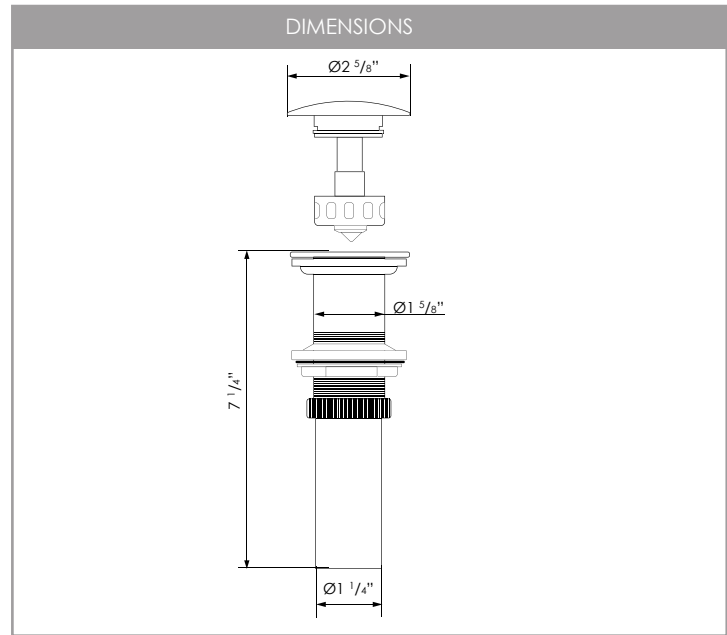


# POP-UP DRAIN

D-702

NO OVERFLOW

FOR USE W/ OVER THE COUNTER PORCELAIN VESSEL



DRAIN FINISH

BRUSHED NICKEL (B)	POLISHED CHROME (C)	MATTE BLACK (N)

TYPE

**MUSHROOM**

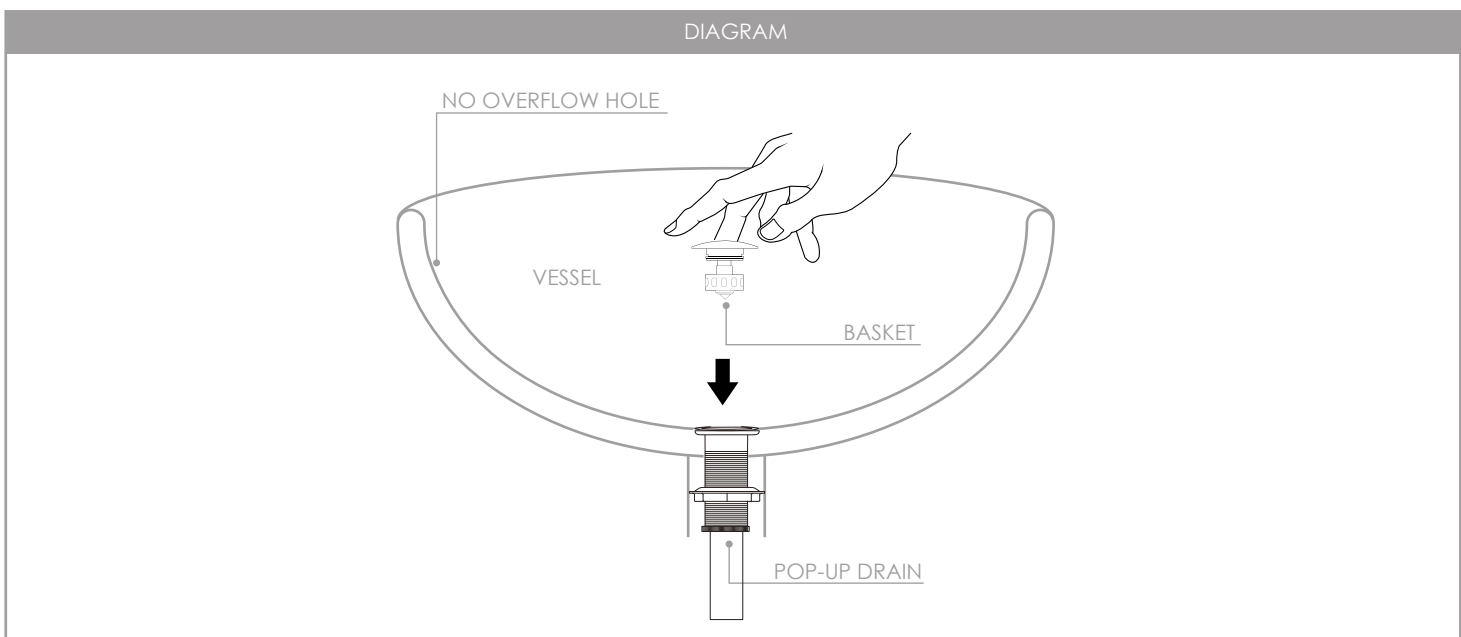
MATERIAL

**SUS 304**

STAINLESS STEEL

CONNECTIONS

DRAIN HOLE 1 1/4"



STANDARDS COMPLIANCE

WARRANTY

This product is covered by a year warranty. Consult our website for complete details..

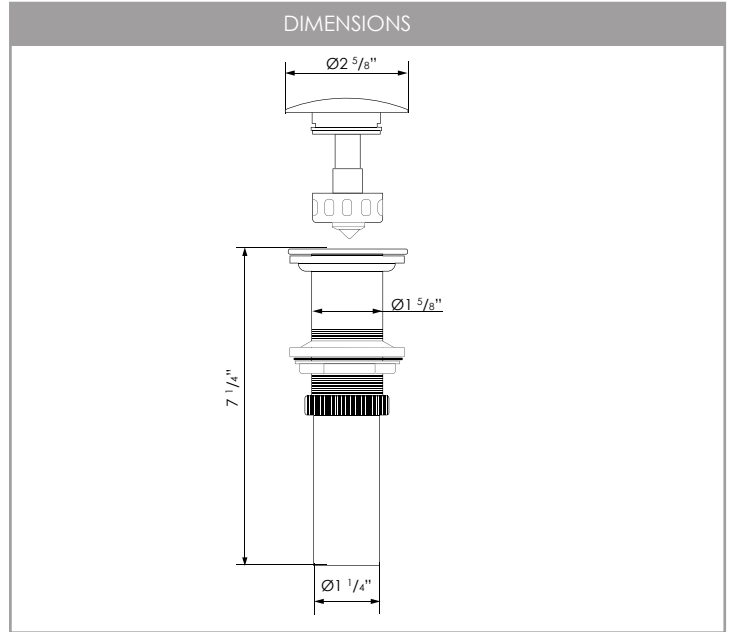


# DRAIN ESCAMOTABLE

## D-702

SANS TROP-PLEIN

À UTILISER AVEC LE RÉCIPENT EN PORCELAINE DE COMPTOIR



**FINITION DRAINANTE**

NICKEL BROSSÉ (B)	CHROME POLI (C)	NOIR MAT (N)

**TYPE**

**CHAMPIGNON**

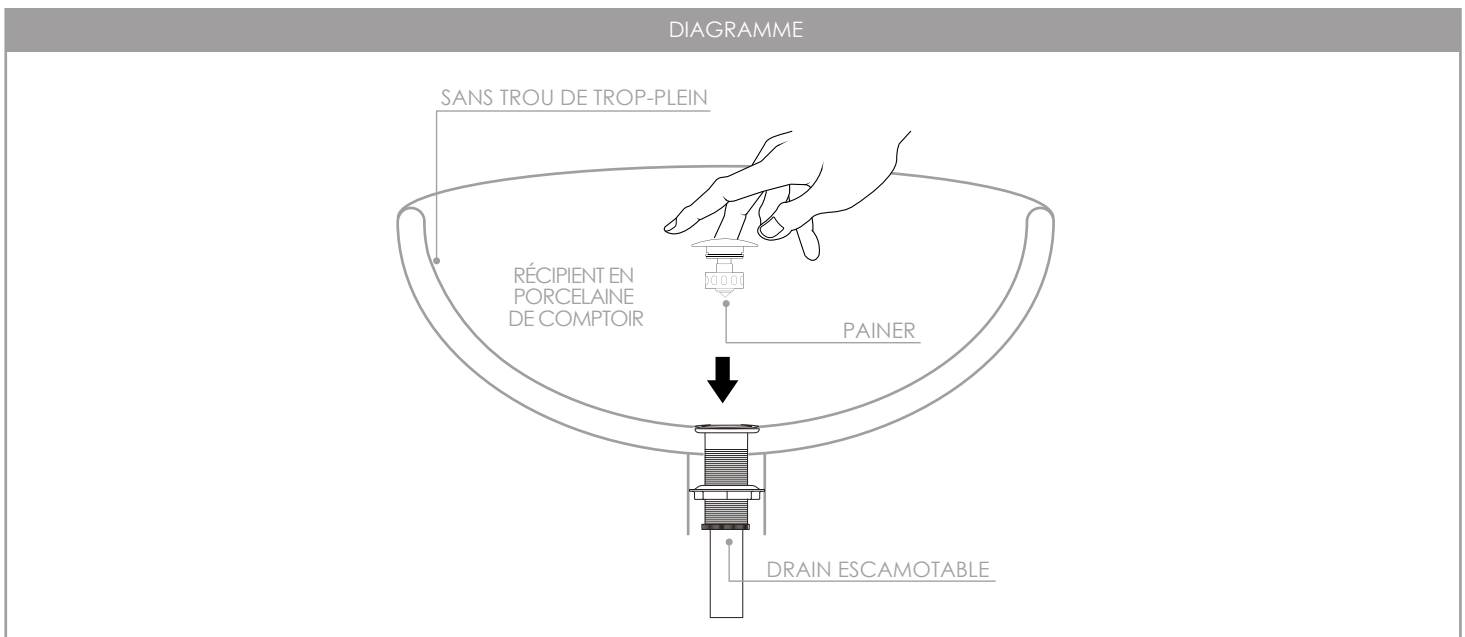
**MATÉRIEL**

**SUS 304**

ACIER INOXYDABLE

**RACCORDEMENT**

DRAIN DE L'ÉVIER 1 1/4"



**CONFORMITÉ AUX NORMES**

**GARANTIE**

Ce produit est couvert par une garantie d'un an. Consultez notre site internet pour obtenir tous les détails.