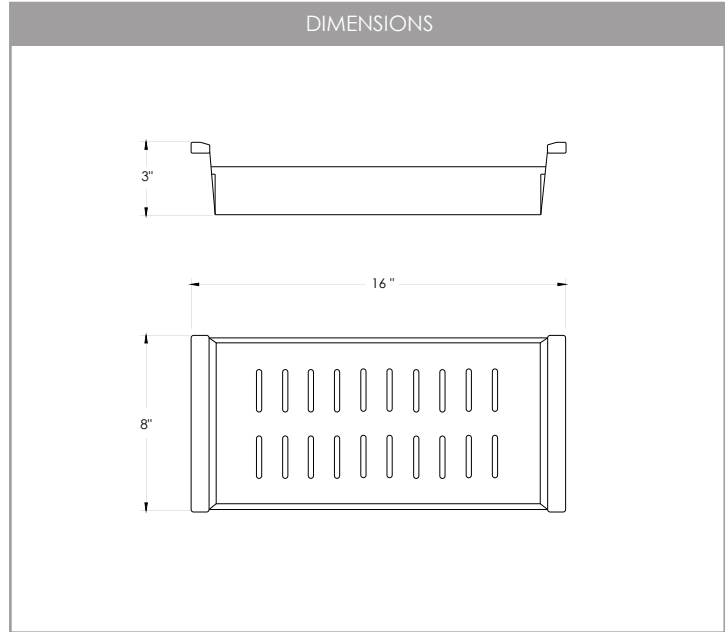




# OVER THE SINK COLANDER

A-02  
STAINLESS STEEL

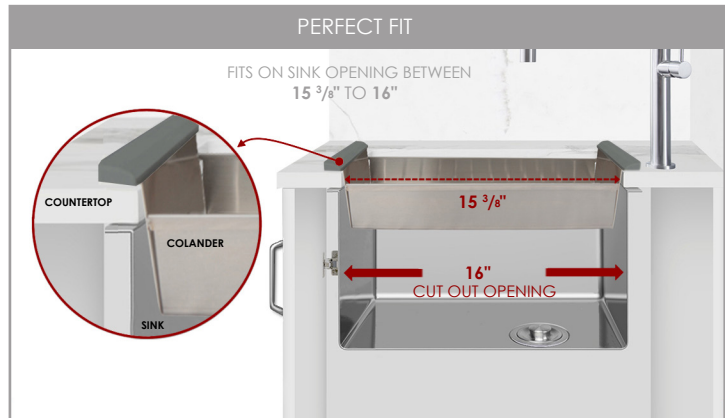


<b>FINISH</b>  BRUSHED SATIN	<b>GAUGE</b> <b>18G</b>	<b>EXTEND COUNTERTOP</b>  PROVIDES EXTRA SPACE	<b>EASY TO CLEAN</b>  DISHWASHER SAFE	<b>DRAINS WATER FAST</b>  SMALL HOLES THAT ALLOWS FOR SUPER-FAST DRAINAGE.	<b>MULTIPURPOSE</b>  GREAT FOR FILTERING, STRAINING OUT IMPURITIES AND FOR FOOD PREPARATION.						
<b>MATERIAL</b>  STAINLESS STEEL	<b>PRODUCT DIMENSIONS</b> <table border="1"> <tr> <td>Length (L)</td> <td>16"</td> </tr> <tr> <td>Width (W)</td> <td>8"</td> </tr> <tr> <td>Depth (D)</td> <td>3"</td> </tr> </table>			Length (L)	16"	Width (W)	8"	Depth (D)	3"	<b>STURDY DESIGN</b>  STRONG DESIGN MADE OF 18G STEEL THAT CAN HOLD HEAVY LOADS	<b>CORROSION AND RESISTANT</b>  SUPERIOR FINISH WITH CLEAN LINES AND SLEEK SHAPES
Length (L)	16"										
Width (W)	8"										
Depth (D)	3"										

**PRODUCT CARE**

To clean a Stainless Steel colander:

1. Rinse the colander with water.
2. Coat the colander with baking soda, Flitz or Barkeepers friend.
3. With sponge, scrub all colander walls in the direction of the steel grain.
4. Spray on undiluted vinegar.
5. Rinse again.
6. Buff with a few drops of olive oil.
7. If necessary, repeat procedure.



**WARRANTY**

This product is covered by a year warranty. Consult our website for complete details.

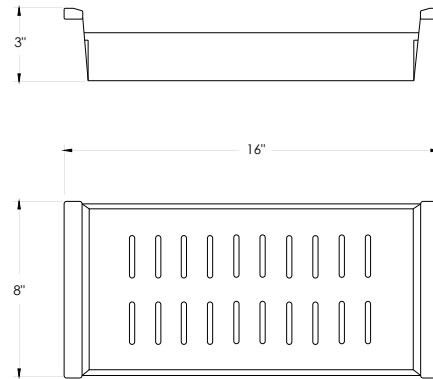


# PASSOIRE À ÉVIER DE CUISINE

A-02  
ACIER INOXYDABLE



## DIMENSIONS



<b>FINITION</b>  SATINÉ BROSSÉ	<b>CALIBRE</b> <b>CALIBRE 18</b>	<b>ÉTENDRE LE COMPTOIR</b>  OFFRE DE L'ESPACE SUPPLÉMENTAIRE	<b>FACILE À NETTOYER</b>  IL SUFFIT DE SE LAVER À L'EAU TIÈDE	<b>VIDANGE L'EAU RAPIDEMENT</b>  PETITS TROUS QUI PERMETTENT UN DRAINAGE SUPER RAPIDE.	<b>MULTIFONCTIONNELLE</b>  IDÉAL POUR FILTRER, FILTRER LES IMPURETÉS ET PRÉPARER LES ALIMENTS.
<b>MATÉRIEL</b> <b>SUS 304</b> ACIER INOXYDABLE	<b>DIMENSIONS DU PRODUIT</b>		<b>CONSTRUCTION ROBUSTE</b>  CONCEPTION SOLIDE EN ACIER DE CALIBRE 18 POUVANT SUPPORTER DE LOURDES CHARGES	<b>CORROSION ET RÉSISTANCE</b>  FINITION SUPÉRIEURE AVEC DES LIGNES ÉPURÉES ET FORMES ÉLÉGANTES	
			Longueur (L)	16"	
			Largeur (l)	8"	
			Profondeur (P)	3"	

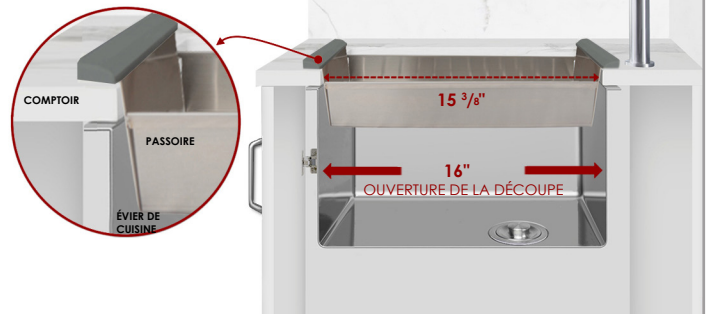
## ENTRETIEN

Pour nettoyer une passoire en acier inoxydable :

1. Rincez la passoire avec de l'eau.
2. Enduisez la passoire de bicarbonate de soude, de Flitz ou de Barkeepers friend.
3. Avec une éponge, frotter toutes les parois de la passoire dans le sens du grain d'acier.
4. Vaporisez sur le vinaigre non dilué.
5. Rincer à nouveau.
6. Frottez avec quelques gouttes d'huile d'olive.
7. Si nécessaire, répétez la procédure.

## AJUSTEMENT PARFAIT

S'ADAPTE À L'OUVERTURE DE L'ÉVIER ENTRE 15 3/8" À 16"



## GARANTIE

Ce produit est couvert par une garantie d'un an. Consultez notre site internet pour obtenir tous les détails.

Stylish International Inc.

[www.stylishkb.com](http://www.stylishkb.com)

[stylish.international.inc](https://www.instagram.com/stylish.international.inc)

[care@stylishkb.com](mailto:care@stylishkb.com)

+1-855-789-5352