



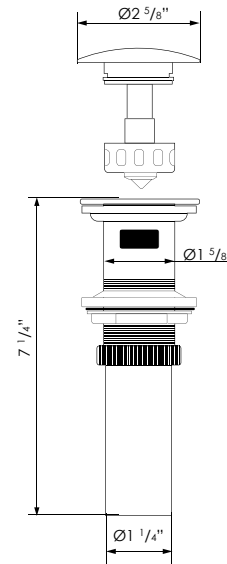
POP-UP DRAIN

D-701

WITH OVERFLOW
FOR USE W/ UNDERMOUNT PORCELAIN SINK



DIMENSIONS



DRAIN FINISH



BRUSHED NICKEL (B)



POLISHED CHROME (C)



MATTE BLACK (N)

TYPE

MUSHROOM

MATERIAL

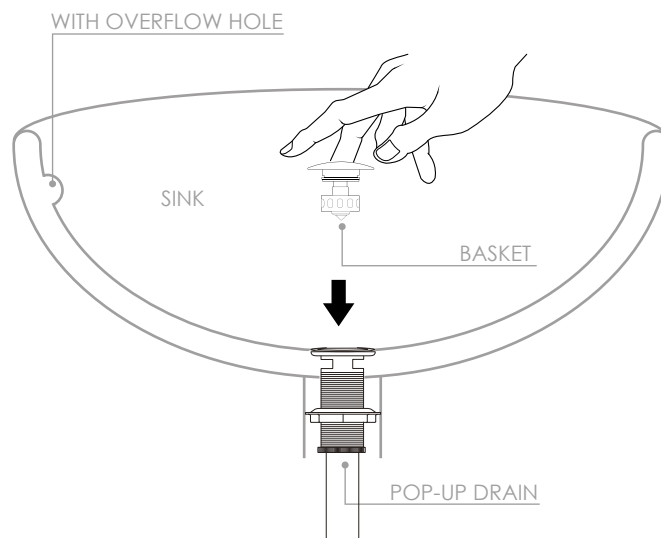
SUS 304

STAINLESS STEEL

CONNECTIONS



DIAGRAM



STANDARDS COMPLIANCE



WARRANTY

This product is covered by a year warranty.
Consult our website for complete details..

Stylish International Inc.

www.stylishkb.com

[stylish.international.inc](https://www.instagram.com/stylish.international.inc)

care@stylishkb.com

+1-855-789-5352



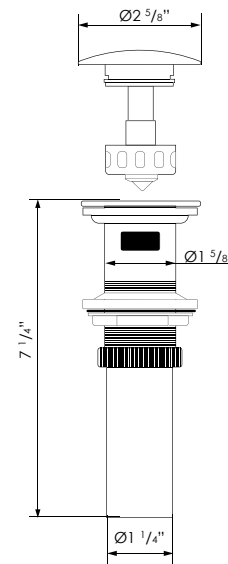
DRAIN ESCAMOTABLE

D-701

AVEC TROP-PLEIN
À UTILISER AVEC ÉVIER EN PORCELAINE ENCASTRÉ



DIMENSIONS



FINITION DRAINANTE



NICKEL
BROSSÉ (B)



CHROME
POLI (C)



NOIR
MAT (N)

TYPE

CHAMPIGNON

MATÉRIEL

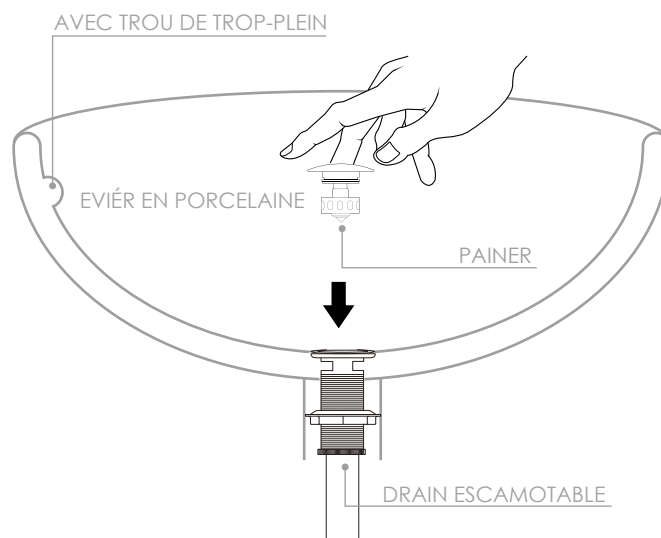
SUS 304

ACIER INOXYDABLE

RACCORDEMENT



DIAGRAMME



CONFORMITÉ AUX NORMES



GARANTIE

Ce produit est couvert par une garantie d'un an.
Consultez notre site internet pour obtenir tous les détails.

Stylish International Inc.

www.stylishkb.com

[stylish.international.inc](https://www.instagram.com/stylish.international.inc)

care@stylishkb.com

+1-855-789-5352