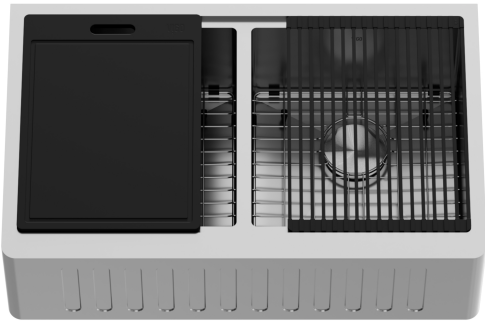


MODEL NUMBER / NÚMERO DE MODELO / NUMÉRO DE MODÈLE

VGS3320BLSA

VIGO 33-inch Double Bowl Oxford Slotted Apron Front Stainless Steel Farmhouse Kitchen Sink With Accessories
VIGO - Delantal ranurado Oxford de doble tazón de 33 pulgadas, fregadero de cocina de acero inoxidable, con accesorios
VIGO évier de cuisine Farmhouse en acier inoxydable à deux cuves Oxford de 33 pouces à double cuve avec accessoires



PACKING LIST / LISTE D'EMBALLAGE / LISTA DE CONTENIDO

· 2 Sink	· 2 Drain cover
· 2 Grid	· Cutting board
· 2 Strainer	· Roll up drying rack

· 2 fregadero	· 2 cubierta de drenaje
· 2 rejilla	· Tabla de cortar
· 2 colador	· Estante de secado enrollable

· 2 lavabos	· 2 couvercle de drain
· 2 grille	· Planche à découper
· 2 crépine	· Etendoir à rouler

PRODUCT FEATURES / CARACTERÍSTICAS DEL PRODUCTO / CARACTÉRISTIQUES DU PRODUIT

- 16 gauge, stainless steel
- 304 Stainless Steel
- Zero radius corners
- Elegant and functional drain grooves
- Long-lasting, easy-to-clean, satin finish
- Sound-muting insulation
- Rear drain placement

- Calibre 16, acero inoxidable.
- Acero inoxidable 304
- Esquinas de radio cero
- Ranuras de drenaje elegantes y funcionales.
- Acabado satinado de larga duración, fácil de limpiar
- Aislamiento insonorizante
- Colocación de desagüe trasero.

- Acier inoxydable de calibre 16
- 304 en acier inoxydable
- Coins à rayon nul
- Rainures de drainage élégantes et fonctionnelles
- Fini durable, facile à nettoyer, satiné
- Isolation phonique
- Placement du drain arrière

MEASUREMENTS / MEDIDAS / MESURES

Exterior Dimensions	33" (L) x 20 1/2" (W) x 9" (D)
Interior Dimensions	15" (L) x 16 1/8" (W) x 10" (D)
Required Cabinet Space	33"
Drain Opening	Center Standard 3 1/2 inch

Dimensiones exteriores	33" (L) x 20 1/2" (W) x 9" (D)
Dimensiones interiores	15" (L) x 16 1/8" (W) x 10" (D)
Espacio de gabinete requerido	33"
Apertura de drenaje	Centro estándar 3 1/2 pulgadas

Dimensions extérieures	33" (L) x 20 1/2" (W) x 9" (D)
Dimensions intérieures	15" (L) x 16 1/8" (W) x 10" (D)
Espace requis dans l'armoire	33"
Ouverture du drain	Centre Standard 3 1/2 pouce

CERTIFICATE & WARRANTY / CERTIFICADO Y GARANTÍA / CERTIFICAT & GARANTIE

cUPC certified by IAPMO

All VIGO Kitchen Sinks and accessories are protected by our quality-assured Limited Lifetime Warranty.

cUPC certificado por IAPMO

Todos los fregaderos y accesorios de cocina VIGO están protegidos por nuestra Garantía limitada de por vida de calidad garantizada.

cUPC certifié par IAPMO

Tous les éviers et accessoires de cuisine VIGO sont protégés par notre garantie à vie limitée, garantie de qualité.



QUESTION? / ¿PREGUNTA? / QUESTION?

For installation help, missing or replacement parts, please contact our product specialist for consultation.

Para obtener ayuda con la instalación, piezas faltantes o de repuesto, comuníquese con nuestro especialista en productos para consultarlo.

Pour obtenir de l'aide lors de l'installation, des pièces manquantes ou des pièces de rechange, veuillez contacter notre spécialiste en produits pour obtenir des conseils.



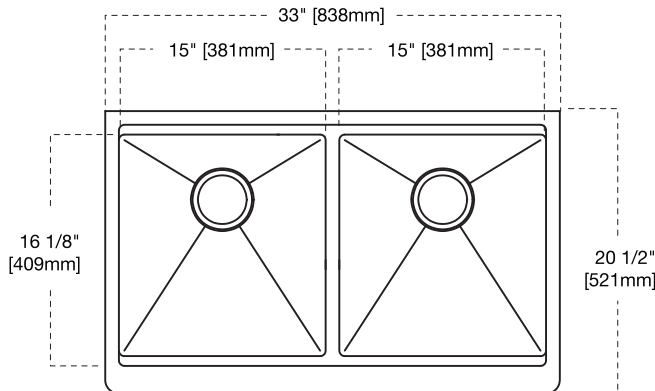
+1 866-591-7792 (Option 2) (8:30am - 5:30pm EST)



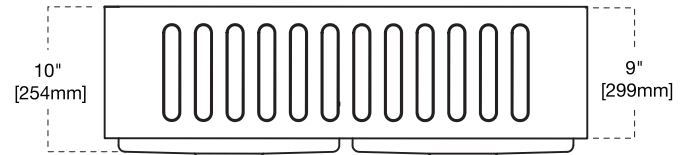
techmail@vigoindustries.com

Dimensions / Dimensiones / Dimensões

VGS3320BLSA



Top View
Vista Superior
Vue de dessus



Front View
Vista Frontal
Vue De Face

Tools / Herramientas / Outils

Be sure to use proper tools and always wear personal safety accessories for your protection.
Asegúrese de usar las herramientas adecuadas y siempre use accesorios de seguridad personal para su protección.
Veillez à utiliser les outils appropriés et portez toujours des accessoires de sécurité personnels pour votre protection.

- Tape Measure
- Pencil
- Silicone Adhesive Sealant
- Rags
- Denatured Alcohol
- Ear Protection
- Eye Protection
- Hacksaw / Jigsaw
- Wood Braces
- Framing Square
- Shims
- Safety Gloves

- Cinta métrica
- Lápiz
- Sellador adhesivo de silicona
- Trapos
- Alcohol desnaturalizado
- Protección para los oídos
- Protección para los ojos
- Sierra para metales / sierra de calar
- Tirantes de madera
- Plaza de marcos
- Cuñas
- Guantes de seguridad

- Mètre à ruban
- Crayon
- Scellant adhésif silicone
- Chiffons
- Alcool dénaturé
- Protection auditive
- Protection des yeux
- Scie à métaux / puzzle
- Bretelles en bois
- Carré d'encadrement
- Cales
- Gants de sécurité

Read installation and maintenance instructions thoroughly before installation. Inspect your sink for any noticeable damage before installation. Check all local applicable plumbing and building codes. These instructions are based on application to composite material or solid surface countertop installation only; countertop application to stone, marble, granite or butcher-block should be referred to experienced countertop fabricator for custom installation.

VIGO Farmhouse series sinks are individually hand-crafted and VIGO suggests using experienced and professional installers only. For custom cutting of countertop and installation of the actual sink, on-site installation is also recommended. Acceptable variances are approximately 1/2 of an inch. Alignment to cut-out and precise application and trimming of any adhesive sealant are critical to a superior fit and finished look. Please take extra care in this regard. VIGO Farmhouse series sinks require custom-ordered cabinets. Consult your cabinet dealer. VIGO does not accept any liability for damage to countertop, sink fixture, faucets or personal injury during installation. Warranty is void if installation instructions are not followed.

Lea detenidamente las instrucciones de instalación y mantenimiento antes de la instalación. Inspeccione su fregadero para detectar cualquier daño notable antes de la instalación. Verifique todos los códigos locales de plomería y construcción. Estas instrucciones se basan en la aplicación a la instalación de material compuesto o encimera de superficie sólida únicamente; La aplicación de la encimera a la piedra, el mármol, el granito o el carnicero se debe referir a un fabricante experimentado de encimeras para una instalación personalizada.

Los fregaderos de la serie Vigo Farmhouse están hechos a mano individualmente y VIGO sugiere usar solo instaladores experimentados y profesionales. Para el corte personalizado de la encimera y la instalación del fregadero real, también se recomienda la instalación in situ. Las variaciones aceptables son aproximadamente 1/2 pulgada. La alineación con el recorte y la aplicación precisa y el recorte de cualquier sellador adhesivo son fundamentales para un ajuste superior y un aspecto acabado. Por favor, tenga mucho cuidado en este sentido. Los lavabos de la serie Vigo Farmhouse requieren armarios a medida. Consulte a su distribuidor de gabinetes. VIGO no asume ninguna responsabilidad por daños en encimeras, accesorios de fregaderos, grifos o lesiones personales durante la instalación. La garantía no es válida si no se siguen las instrucciones de instalación.

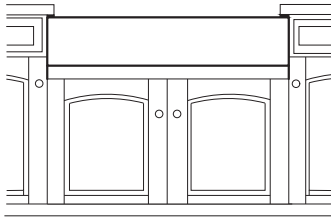
Installation Vigo Caution: behind and Typical Typical Above Contact damaged Pour votre protection, assurez-vous d'utiliser les outils appropriés et de toujours porter des accessoires de sécurité. Lisez les instructions attentivement pour l'installation et l'entretien avant la mise en place de l'évier. Inspectez votre évier afin de détecter tout dommage avant son installation. Vérifiez bien tous les règlements locaux de plomberie et de construction en vigueur. Ces instructions sont basées sur l'installation de comptoirs en matériau composite ou de comptoirs dotés d'une surface solide seulement. Les comptoirs faits à partir de pierre, de marbre, de granit ou d'un bloc de boucher devraient être pris en charge par un fabricant de comptoir expérimenté pour leur installation personnalisée.

Les collections de lavabos de style campagnard VIGO sont faites à la main et VIGO vous suggère de ne faire appel qu'à des installateurs professionnels et expérimentés pour leur mise en place. L'installation sur place est aussi recommandée pour la découpe et pour le positionnement sur mesure de l'évier. Une variation acceptable des mesures est d'environ 1/2 po. Un bon alignement, un découpage précis et l'élégage du scellant adhésif sont primordiaux pour donner un aspect soigné au fini de l'évier et pour un ajustement de grande qualité. Il est important que vous preniez des précautions supplémentaires à cet égard. Vérifiez bien avec votre marchand d'armoires puisque les collections d'éviers de style campagnard de VIGO nécessitent des armoires faites sur mesure. VIGO n'acceptera aucune responsabilité pour tout dommage au comptoir, à l'évier et à ses composantes, aux robinets ou pour toute blessure personnelle survenue lors de l'installation du produit. La garantie sera annulée si les instructions pour la mise en place n'ont pas été suivies.

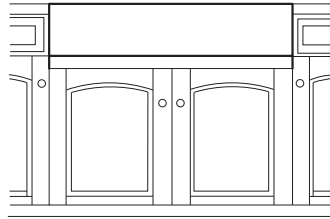
Installation Options / Opciones de instalación / Options d'installation

VGS3320BLSA

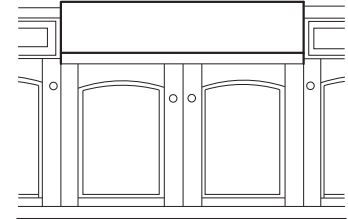
VIGO Farmhouse series sinks offer installation options depending on your design.
 Los fregaderos de la serie Vigo Farmhouse ofrecen opciones de instalación en función de su diseño.
 Les éviers de la série VIGO Farmhouse offrent des options d'installation en fonction de votre conception



Undermount Installation
Instalación bajo montaje
Installation sous plan



Undermount Installation
Instalación de montaje empotrado
Installation encastrée

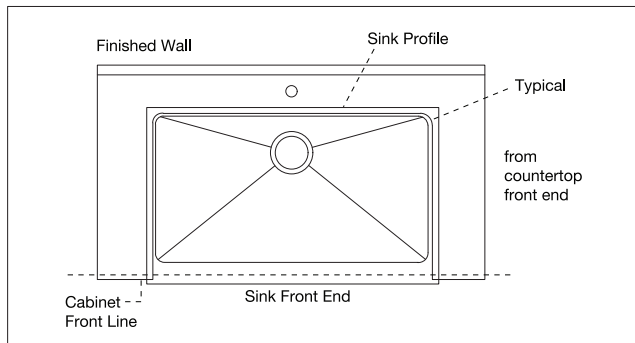


Undermount Installation
Encima del mostrador de instalación
Installation sur le comptoir

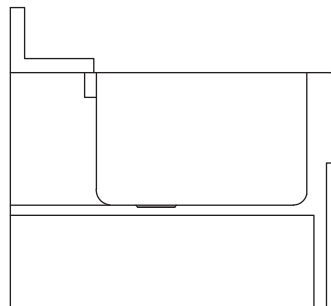


All installation types need to allow room for faucet installation. Ensure adequate clearance behind the sink for any faucet and backsplash, as well as full range of motion for faucet spouts and handles.
 Todos los tipos de instalación deben dejar espacio para la instalación de la llave. Asegure un espacio libre adecuado detrás del fregadero para cualquier grifo y placa para salpicaduras, así como un rango de movimiento completo para los grifos y manijas del grifo.
 Tous les types d'installation doivent laisser de la place pour l'installation du robinet. Assurez-vous qu'il y ait suffisamment d'espace derrière le lavabo pour le robinet et le dossier, ainsi que pour les mouvements et les poignées de tous les mouvements.

Typical undermount installation with 1/4" reveal recommended / Se recomienda la instalación típica debajo de la superficie con 1/4 "de revelado / L'installation typique sous le comptoir avec 1/4 "révèle recommandé



Top View / Vista Superior / Vue de dessus



Side View / Vista lateral / Vue de côté

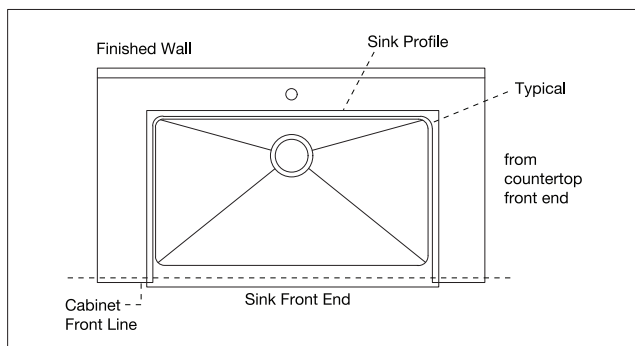


Contact your retailer if any product is damaged or missing prior to installation. Never install a damaged sink, as it may void your warranty.

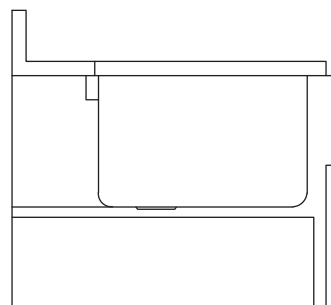
Póngase en contacto con su distribuidor si algún producto está dañado o falta antes de la instalación. Nunca instale un fregadero dañado, ya que puede anular su garantía.

Contactez votre revendeur si un produit est endommagé ou manquant avant l'installation. N'installez jamais un évier endommagé, car cela pourrait annuler votre garantie.

Typical flush mount and above counter installation / Instalación típica de montaje empotrado y sobre mostrador / Montage typique encastré et au-dessus du comptoir



Top View / Vista Superior / Vue de dessus



Side View / Vista lateral / Vue de côté

1

STEP 1 / PASO 1 / ÉTAPE 1

1) Prepare the sink base cabinet

- Farmhouse sinks require custom-ordered sink base cabinets with a front cutout to accommodate a 10" deep sink.
- Build structural supports on the inside frame of the sink base cabinet.
- The structural supports must support the weight of the sink and any attachments such as garbage disposals.
- When the sink is placed onto the cabinet support, make sure the top of the sink is evenly flush against the bottom of the countertop.
- Allow clearance for water supply lines and drains or garbage disposals, as necessary.

1) Preparar el mueble base del fregadero

- Los lavabos de la casa de campo requieren gabinetes de base de lavamanos de orden personalizado con un recorte frontal para acomodar un lavamanos de 10".
- Construya soportes estructurales en el marco interior del gabinete de la base de lavamanos.
- Los soportes estructurales deben soportar el peso del lavamanos y cualquier accesorio, como la eliminación de basura. Cuando coloque el fregadero en el soporte del gabinete, asegúrese de que la parte superior del fregadero esté nivelada contra la parte inferior de la encimera.
- Deje espacio para la línea de suministro de agua y los desagües o la eliminación de basura, según sea necesario.

1) Préparez L'armoire De Base De L'évier

- Les lavabos de style campagnard nécessitent des armoires de base faites sur mesure et avec un découpage du devant accommodant un évier d'une profondeur de 10 po.
- L'encadrement intérieur de l'armoire de base doit avoir un support structurel interne.
- Ce dernier doit pouvoir supporter le poids de l'évier et de toutes ses composantes comme un broyeur à déchets par exemple.
- Assurez-vous que le haut de l'évier soit appuyé uniformément contre le bas du comptoir après qu'il ait été déposé sur l'armoire.
- Calculez l'espace nécessaire pour les conduits d'approvisionnement d'eau et les drains ou pour le broyeur à déchets, le cas échéant.

2

STEP 2 / PASO 2 / ÉTAPE 2

2) Make template and cutout

- Depending on the installation option, make proper cutout of the countertop.
- VIGO recommends a 1/4" reveal on 3 sides when installed undermount style.
- For a flush mount or above counter installation, cut countertop along with outside of sink profile.
- The front end of VIGO Farmhouse sinks are designed to be installed 3/4" extended out beyond the front end of the countertop. Cut countertop accordingly.
- No template is provided due to the custom nature of each application and installation. The actual sink is used as the template guide for each installation.
- After centering the sink and allowing for faucets and backsplashes, use a pencil to outline the sinks as your guide for the cutout, allowing for any reveal before the actual cutting.

2) Hacer plantilla y recorte

- Dependiendo de la opción de instalación, haga un recorte adecuado de la encimera.
 - VIGO recomienda una revelación de 1/4" en los 3 lados cuando se instala bajo el estilo de montaje bajo.
- Para una instalación empotrada o sobre el mostrador, corte la encimera junto con el exterior del perfil del fregadero.
- El extremo frontal de Vigo más allá de la parte delantera de la encimera.
 - Cortar la encimera en consecuencia. No se proporciona ninguna plantilla debido a la naturaleza personalizada de cada aplicación e instalación.
 - El fregadero real se utiliza como guía de plantilla para cada instalación.
 - Después de centrar el fregadero y permitir grifos y protectores contra salpicaduras, use un lápiz para delinear los fregaderos como guía para el recorte, permitiendo cualquier revelación antes del corte real.

2) Préparez le modèle et le découpage

- Préparez le découpage adéquat de votre comptoir selon votre type d'installation.
- VIGO recommande que l'évier surplombe de 1/4" de po sur les trois côtés lors d'une installation sous plan.
- Découpez le comptoir tout au long de l'extérieur de la silhouette de l'évier pour un évier encastré ou posé sur le comptoir.
- La partie avant des éviers de style campagnard VIGO est conçue pour être installée à 3/4 de po au-delà de l'avant du comptoir.
- Découpez donc le comptoir en conséquence. Aucun modèle de découpage n'est fourni en raison du style sur mesure de chacune des installations.
- C'est l'évier en place qui sera utilisé comme modèle pour chaque installation.
- Après avoir centré l'évier et avoir laissé assez d'espace pour les robinets et le dossier, utilisez un crayon pour tracer l'évier et ainsi vous guider pour le découpage. Cela vous permettra ainsi de créer de l'espace pour les rebords avant la découpe finale.

3

STEP 3 / PASO 3 / ÉTAPE 3

3) Set the sink

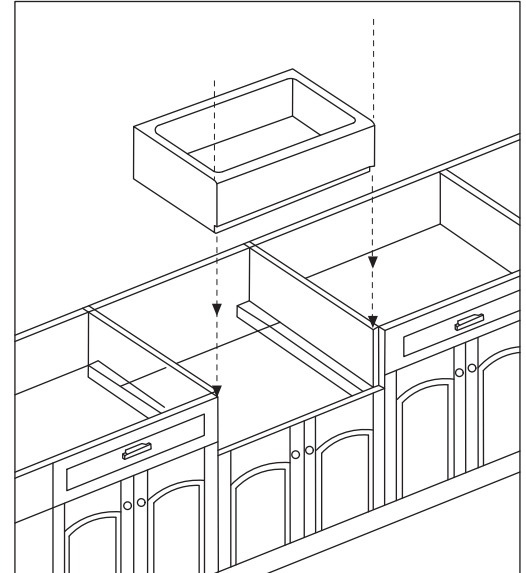
- Set the sink on top of the cabinet or into the cabinet front cutout.
- Apply sealant if necessary as a gasket between the sink and cabinet.

3) Coloque el fregadero

- Coloque el fregadero en la parte superior del gabinete o en el recorte frontal del gabinete.
- Aplique sellador si es necesario como una junta entre el fregadero y el gabinete.

3) Placez l'évier

- Placez l'évier sur l'armoire ou dans le découpage du devant de l'armoire.
- Appliquez du scellant comme tampon entre l'évier et l'armoire, si nécessaire



4

STEP 4 / PASO 4 / ÉTAPE 4

4) Install the countertop

- Carefully clean bottom of countertop and top flange of sink with denatured alcohol.
- Apply bead of silicone adhesive (not supplied) around the top edge of the sink.
- Place countertop onto the sink.
- Remove excess sealant from the lip of any surfaces with a cleaner recommended by manufacture of adhesive sealant.

4) Instalar la encimera

- Limpie cuidadosamente la parte inferior de la encimera y la brida superior del fregadero con alcohol desnaturalizado.
- Aplique un cordón de adhesivo de silicona (no suministrado) alrededor del borde superior del fregadero.
- Coloque la encimera en el fregadero.
- Elimine el exceso de sellador del borde de cualquier superficie con un limpiador recomendado por la fabricación de sellador adhesivo.

4) Installez le comptoir

- Nettoyez soigneusement le bas du comptoir et l'aile supérieure de l'évier avec de l'alcool dénaturé.
- Appliquez des gouttes d'adhésif silicone (non fourni) autour du bord supérieur de l'évier.
- Placez ensuite le comptoir sur l'évier.
- Enlevez tout le surplus de scellant du rebord de chacune des surfaces avec un produit nettoyant qui a été recommandé préalablement par un manufacturier d'adhésif scellant.



REGISTER YOUR PRODUCT
REGISTRAR SU PRODUCTO
ENREGISTREZ VOTRE PRODUIT

In order to activate your warranty, you must register your product.
 Es necesario registrar su producto para activar su garantía
 Pour activer votre garantie, vous devez enregistrer votre produit.

vigoindustries.com/register

Tag us for a chance to be featured.
 Etiquetarnos para tener la oportunidad de ser presentado
 Marquez-nous pour avoir une chance d'être présenté

#vigoindustries



/vigoindustries