



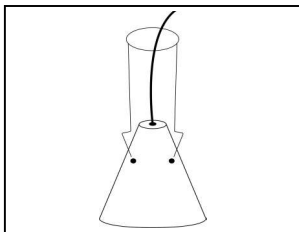
GlobalNginerineering

Instructions d'Installation et de Sécurité

CAPOT DE PROTECTION D'ISOLATION POUR LUMINAIRE LED

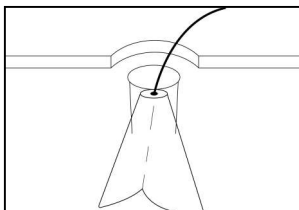
Étape 1

Insérez le fil de fixation dans les trous pré-perçés en haut du boîtier. Faites un trou dans la partie supérieure du boîtier pour faire passer les câbles en assurant un ajustement serré.*



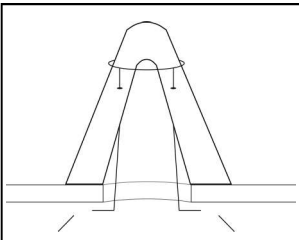
Étape 2

Assurez-vous que le fil est maintenu au-dessus du boîtier, saisissez fermement les pieds et enroulez le boîtier dans un cylindre serré. Faites passer le couvercle à travers la découpe du plafond.



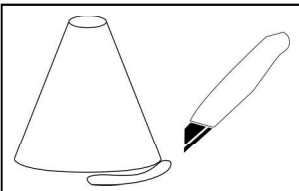
Étape 3

Assurez-vous que le boîtier reprend sa forme. Tirez sur les pieds jusqu'à ce que la section en L se trouve sous le plafond et coupez l'excédent de fil. Le luminaire peut être installé selon les instructions d'installation du fabricant de la lumière.



Alternative

Lorsque l'installation par le haut et que le fil de fixation n'est pas nécessaire, le FF130R peut également être collé au plafond avec un cordon de mastic silicone.



* Assurez-vous que le boîtier d'éclairage et de pilote sont installés conformément aux instructions du fabricant de l'éclairage.

REMARQUE: POUR LES APPLICATIONS DANS LES PLAFONDS COUPE-FEU (1 ET 2 HEURES), UTILISEZ LES BOÎTIERS FF109.

AVERTISSEMENT: ASSUREZ-VOUS QUE L'ÉLECTRICITÉ DU SYSTÈME SUR LEQUEL VOUS TRAVAILLEZ EST ÉTEINTE; SOIT LE FUSIBLE EST RETIRÉ, SOIT LE DISJONCTEUR EST RÉGLÉ SUR OFF.

CONTIENT UNE ISOLATION EN LAINE DE ROCHE

Les fibres peuvent provoquer une irritation mécanique temporaire de la peau, de la gorge, du nez et des yeux.

PREMIERS SECOURS

Peau
En cas d'irritation, ne pas frotter ni gratter. Rincez-les à l'eau courante avant de les laver avec du savon doux et de l'eau. Consultez un médecin si l'irritation persiste.

La Gorge et les Yeux

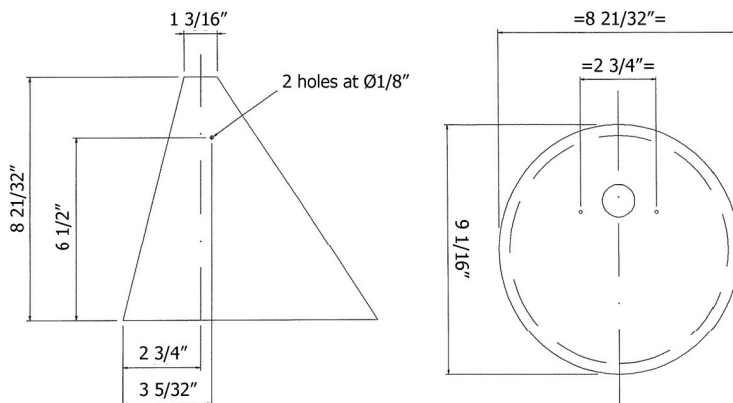
En cas d'irritation, rincer les yeux à l'eau et / ou boire de l'eau pour se dégager de la gorge. Ne pas frotter les yeux. Consultez un médecin si l'irritation persiste.

PRÉCAUTIONS

- Portez des vêtements amples à manches longues, des gants et une protection oculaire.
- Pour plus d'informations, reportez-vous à la fiche de données de produit Material Safety Data Sheet (MSDS).

Numéro de modèle	Hauteur extérieure	Longueur extérieur	Largeur extérieure
FF130R	8"	8 1/4"	8"

CAPOT DE PROTECTION D'ISOLATION POUR LUMINAIRE LED



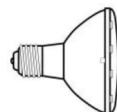
PUISSANCE MAXIMALE ET TYPE DE LAMPE

UTILISEZ AVEC LES TYPES DE LAMPE ET DE WATTAGES COMME INDICQUÉS PAR LE FABRICANT D'ÉCLAIRAGE OU PAR CETTE FEUILLE, QUELLE QU'ELLE SOIT INFÉRIEURE, AFIN D'ÉVITER UNE SURCHARGE THERMIQUE.



Lampes fluorescentes compactes 120V

13W
18W
26W
32W



Lampes directionnelles

65W, BR 30
90W PAR38



Ne pas utiliser avec de l'énergie ampoules inefficaces!



LED Lampes 120V
18W PAR38



AVERTISSEMENT - UTILISER AVEC LES TYPES DE LAMPE ET LES WATTAGES COMME INDICQUÉ CI-DESSUS.

SUIVEZ LES RECOMMANDATIONS DU FABRICANT DE LUMIÈRE POUR L'INSTALLATION DANS LES ESPACES CLOS. AVIS - À UTILISER UNIQUEMENT AVEC UN FIXATION À PROTECTION THERMIQUE. UNE LUMIÈRE CLIGNOTANTE PEUT INDICQUER UNE TAILLE DE LAMPE INCORRECTE.

GlobalNginerineering Ltd

2370 Midland Ave, Unit B12
Scarborough, ON, M1S 5C6
Phone: 647 270 9450

Email: emanuel.ciucur@globalNginerineering.com
www.globalNginerineering.com

