



TUMBLING COMPOSTER INSTRUCTIONS



Thank you for purchasing our tumbling composter.

www.fcmponline.com
Copyright © 2018 GRANDMARK Ltd.



RM4000

RM4000

Merci d'avoir acheté un composteur à tambour rotatif.
www.fcmponline.com
Copyright © 2018 GRANDMARK Ltd.

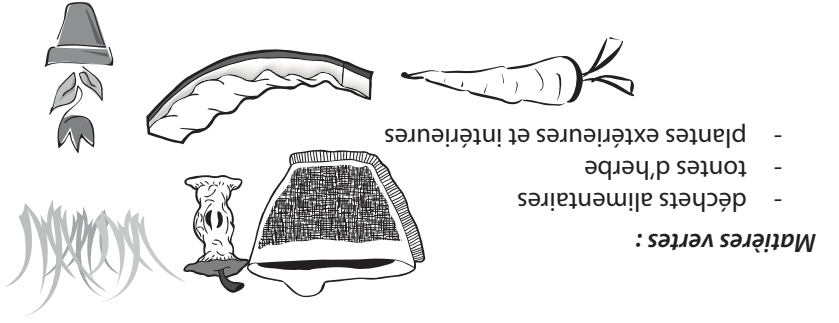
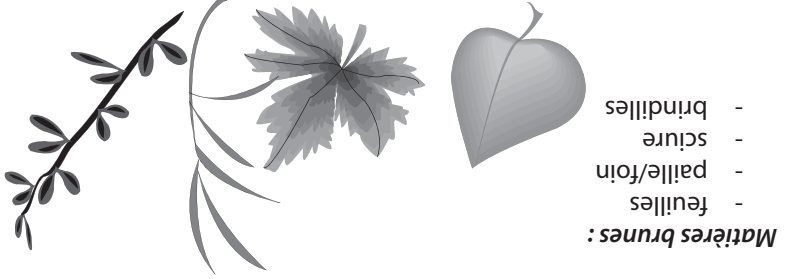


INSTRUCTIONS POUR LE
COMPOSTEUR À TAMBOUR ROTATIF



À ne pas composter :

- viandes/grasses/os
- produits laitiers
- ordures/plastique
- cendre de bois
- plantes envahissantes/mauvaises
- herbes (p. ex., herbe à puce)



Quoi mettre dans votre composteur

Le processus de compostage donne de meilleurs résultats en mélangeant les matières vertes humides (riches en azote) avec les matières brunes sèches (riches en carbone) selon un rapport de 1 partie de matières vertes pour 2 parties de matières brunes.

Montage de votre composteur

Sélectionnez d'abord un endroit pour installer votre composteur qui ne dérange pas le déplacement des matières, habituellement près d'un jardin. Choisissez une surface plane avec suffisamment d'espace pour que vous puissiez tourner le tambour et, au besoin, en plein soleil, pour aider à faire mûrir votre compost.

Pour le montage, vous aurez besoin d'une clé à molette et d'un tournevis à tête plate. Il serait utile qu'une personne vous donne un coup de main! Les instructions de montage complètes sont incluses sur les feuilles jointes.

Setting-up your Composter

First select a location to install your composter that is convenient to move materials to and from, usually close to a garden. Choose a flat surface with enough room to be able to rotate the composter and if able, be sure to select a location in direct sunlight, to help cook your compost.

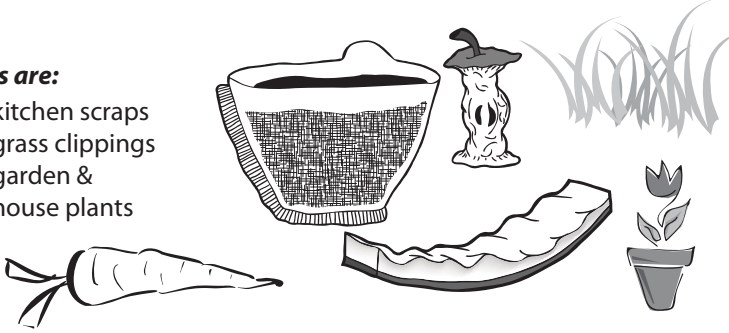
To assemble, you will need an adjustable wrench and flat screw driver. An additional set of hands will be helpful too! Complete assembly instructions are included on inserted sheets.

What to put in your Composter

The composting process works best by mixing moist greens (nitrogen rich) with dry browns. (carbon rich) in a ratio of approximately 1 part greens to 2 parts browns. Start with a scoop of regular garden dirt to introduce the needed microbes.

Greens are:

- kitchen scraps
- grass clippings
- garden & house plants



Browns are:

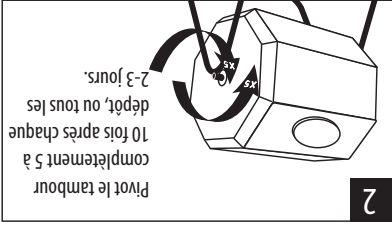
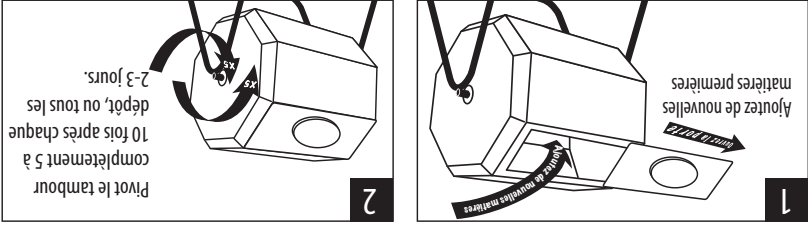
- leaves
- straw/hay
- saw dust
- twigs



Do not compost:

- meats/fats/bones
- dairy products
- trash/plastic
- wood ashes
- invasive plants/weeds (i.e. poison ivy)

Compostage par lots



3 Pour vider un lot composté :



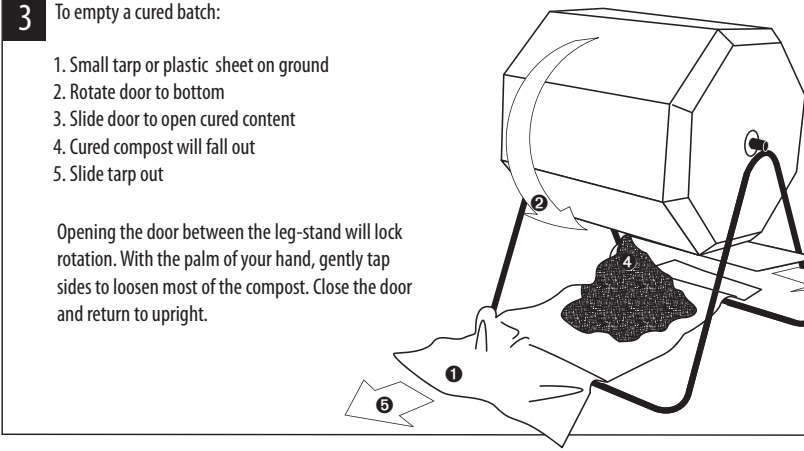
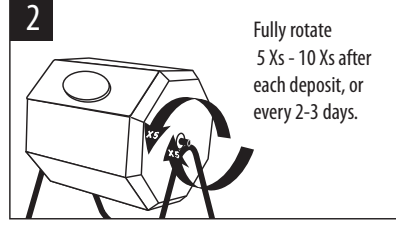
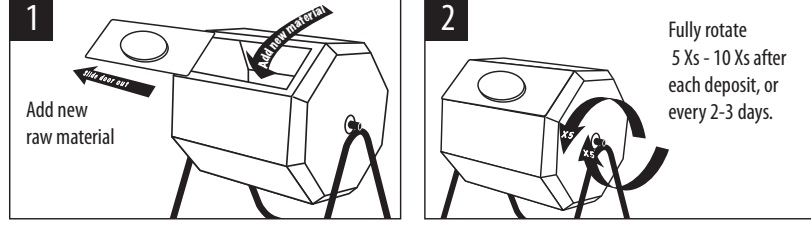
Vérification du processus

Après 2 ou 3 jours, vérifiez si votre mélange devient chaud, les organismes bénéfiques se multiplient et décomposent les matières. Tournez le composteur 5 à 10 fois chaque deux ou trois jours pour mélanger les matières et maintenir le processus. Palpez une poignée de compost pour vous assurer que les matières ne deviennent pas sèches. Si la consistance est celle d'une éponge humide, le niveau d'eau est bon. Si la poignée est sèche, ajoutez un peu plus d'eau (faites attention de ne pas en ajouter trop) et tournez le tambour pour bien mélanger le contenu.

Selon les matières ajoutées, le compost devrait être prêt dans 2 à 8 semaines. Un compost prêt contiendra des matières fines et grossières. Pour obtenir un mélange fin, tamisez le compost pour l'utiliser dans les mélanges terreux. Utilisez le compost gros comme fumure de couverture nutritive autour des plantes extérieures ou labourez-le directement dans votre jardin! Vous pouvez aussi utiliser le compost prêt comme fermenteur pour votre prochain lot de compost ou pour réchauffer un lot qui s'est refroidi trop vite

Pour retirer le compost fini, tournez le tambour du composteur de façon que la porte soit tournée vers le sol et faites-la glisser loin de la chambre.

Batch Composting



Checking the Process

After 2 or 3 days, check your mix to see if it is getting hot. When your mix is hot, the beneficial organisms are multiplying and doing their job decomposing materials. Turning the composter 5 to 10 times every 2 or 3 days will mix the materials and keep the process active. Squeeze a handful of compost to ensure the materials are not drying out. If it feels like a damp sponge, the water level is fine – if it feels dry, add a little more water (be careful not to add too much) and turn the composter to mix well.

Depending on the material you added your compost should be ready in 2 to 8 weeks. Finished compost will contain fine and coarse material. For a fine blend, sift the compost to use in potting mixes. Use the coarser compost as a nutritious top-dressing around outdoor plantings or till directly into your garden! You may also use finished compost as a starter for your next batch, or to heat up a batch that cooled too quickly.

To remove the finished compost, turn the barrel of the composter so the door is facing the ground and slide the door away from the chamber.

COMPOSTING TIPS

3 Rules of Composting

- 1) Quality Materials and Proper Ratio of Greens (Nitrogen) to Browns (Carbon) – approximately, 1 part greens to 2 parts browns
- 2) Consistent Moisture - mix should feel like a damp sponge
- 3) Good Air Circulation – turn the composter every few days after the batch heats up to help aerate mix and encourage faster decomposition



Grasscycling:

Leave grass clippings on your lawn or use them as mulch. This is an excellent source of nitrogen and helps absorb water.

Trouble Shooting

- 1) *Compost Mix does not heat up:*
 - Mix is too wet – add dry browns
 - Mix is too dry – add water
 - Mix ratio is off – check green/brown ratio and add accordingly
- 2) *Odor*
 - Ammonia smell means too much nitrogen (greens) – add dry browns
 - Putrid smell (like rotten eggs) means mix is too wet and/or not enough oxygen – add dry browns to absorb excessive moisture and turn composter –open air vent
- 3) *Problems with Pests/Insects*
 - Rodents are attracted to meat and fatty foods – remove them
 - Flies/insects are attracted to uncovered wastes, especially kitchen scraps – mix or cover with brown materials or finished compost



Small shredded materials decompose faster. Run your lawnmower over pine needles or leaves and cut up kitchen scraps to speed the composting process.

For more information, instructional videos, compost accessories and more composting tips visit www.fcmponline.com



Forest City Models & Patterns Ltd. Warranty

One (1) Year Warranty on Manufacturer Defects. Warranty excludes cracking from improper use.
For warranty issues, please contact Forest City Models & Patterns:
Forest City Models & Patterns Ltd., 157 Gerald Parkway, Thorndale, Ontario, Canada NOM 2P0
Phone: 519-858-5795 Fax: 519-858-9196 e-mail: csr@fcmponline.com

CONSEILS DE COMPOSTAGE

3 règles du compostage

- 1) Matières de qualité et un bon ratio de matières vertes (azote) pour matières brunes (carbone) - environ 1 partie de matières vertes pour une 2 parties de matières brunes
- 2) Humidité uniforme - le mélange devrait sentir comme une éponge humide au toucher
- 3) Une bonne circulation de l'air - tournez le composter chaque quelques jours après que le lot se réchauffe pour aider l'aération et stimuler la décomposition



Herbicyclage :

Laissez les coupures de gazon sur votre pelouse ou utilisez-les comme paillis. Il s'agit d'une excellente source d'azote, qui facilite l'absorption de l'eau.

Dépannage

- 1) *Le mélange de compost ne se réchauffe pas :* 2) *Odor*
 - Le mélange est trop humide - ajoutez des matières brunes sèches
 - Le mélange est trop sec - ajoutez de l'eau
 - Le mélange n'est pas bon - vérifiez le rapport matières vertes/matières brunes et ajoutez le nécessaire en conséquence
 - Une odeur putride (œufs pourris) signifie que le mélange est trop humide et/ou ne contient pas assez d'oxygène - ajoutez des matières brunes sèches pour absorber l'excès d'humidité et tournez le tambour –ouvrez le purgeur d'air
- 3) *Problèmes de rongeurs/d'insectes*
 - Les rongeurs sont attirés par les aliments gras et la viande – enlevez-les du mélange
 - Les mouches/insectes sont attirés par les déchets à découvrir, en particulier les déchets alimentaires - mélangez le compost ou couvrez-le de matières brunes ou de compost fini



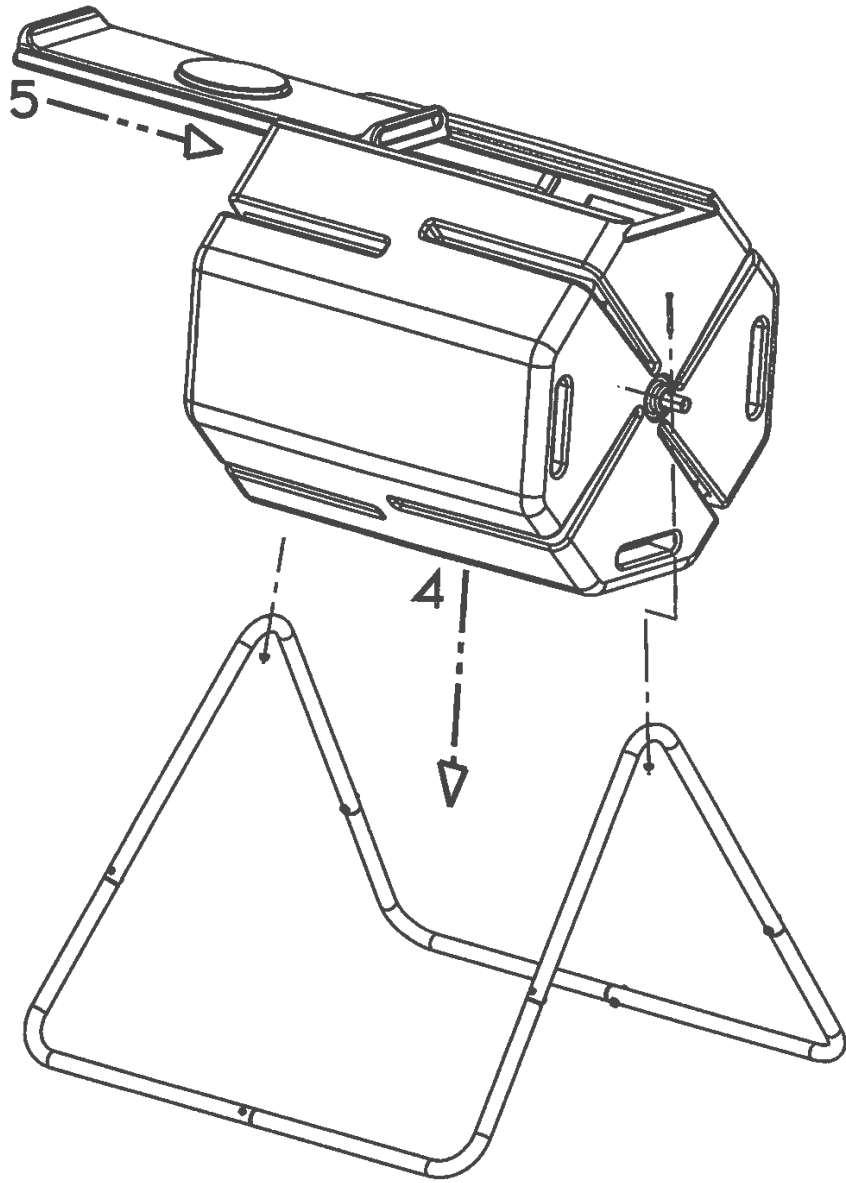
Les petits matériaux déchiquetés se décomposent plus rapidement. Roulez votre tondeuse sur des aiguilles de pin ou des feuilles, et découpez les déchets alimentaires en morceaux pour accélérer le processus de compostage.

Pour obtenir plus d'information, des vidéos éducatives, des accessoires de compost et des conseils sur le compostage, visitez www.fcmponline.com

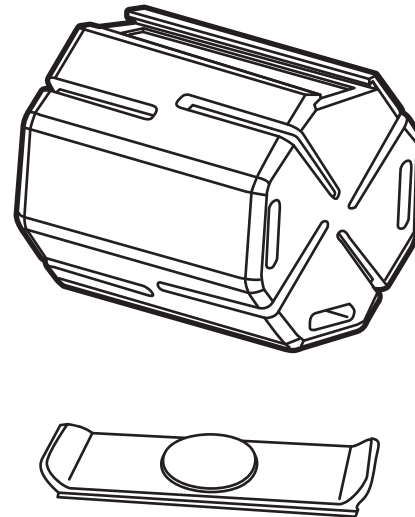




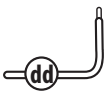




Forest City Models & Patterns Ltd. Garantie

Une (1) Garantie d'Année sur les Défautes de Fabricant. La garantie exclut le fait de faire craquer de l'utilisation impropre. Pour les éditions de garantie, contactez s'il vous plaît Forest City Models and Patterns: Forest City Models & Patterns Ltd., 157 Gerald Parkway, Thorndale, Ontario, Canada NOM 2P0
Phone: 519-858-5795 Fax: 519-858-9196 e-mail: csr@fcmponline.com



Parts list:
Liste des pièces:



-  x2
-  x2
-  x2
-  x1
-  x1
-  x6
-  x2

Stand Assembly:/Assemblage du cadre :

Stand Assembly Order: BB > CC > DD > BB > CC > DD

