



## TUMBLING COMPOSTER INSTRUCTIONS



Thank you for purchasing our tumbling composter.

[www.fcmonline.com](http://www.fcmonline.com)  
Copyright © 2018 GRANDMARK Ltd.



IM4000

IM4000

Merci d'avoir acheté un composteur à tambour rotatif.  
[www.fcmonline.com](http://www.fcmonline.com)  
Copyright © 2018 GRANDMARK Ltd.



## INSTRUCTIONS POUR LE COMPOSTEUR À TAMBOUR ROTATIF

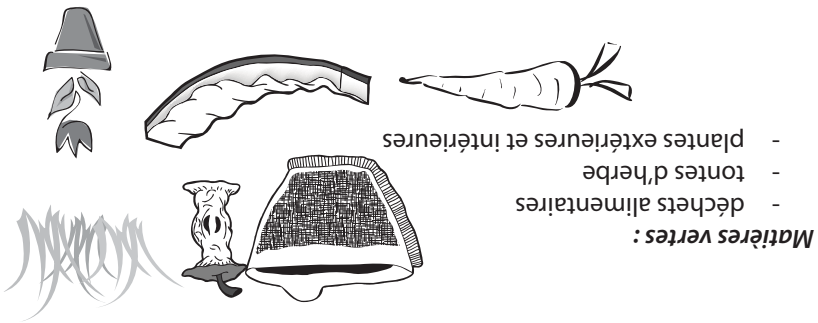


**Montage de votre composteur**  
 Sélectionnez d'abord un endroit pour installer votre composteur qui ne dérange pas le déplacement des matières, habituellement près d'un jardin. Choisissez une surface plane avec suffisamment d'espace pour que vous puissiez tourner le tambour et, au besoin, en plein soleil, pour aider à faire mûrir votre compost.

Pour le montage, vous aurez besoin d'une clé à molette et d'un tournevis à tête plate. Il serait utile qu'une personne vous donne un coup de main! Les instructions de montage complètes sont incluses sur les feuilles jointes.

**Quoi mettre dans votre composteur**

Le processus de compostage donne de meilleurs résultats en mélangeant les matières vertes humides (riches en azote) avec les matières brunes sèches (riches en carbone) selon un rapport de 1 partie de matières vertes pour 2 parties de matières brunes.



**Matières vertes :**  
 - déchets alimentaires  
 - tontes d'herbe  
 - plantes extérieures et intérieures



**Matières brunes :**  
 - feuilles  
 - paille/foin  
 - sciure  
 - brindilles

**À ne pas composer :**  
 - viandes/grasses/os  
 - produits laitiers  
 - ordures/plastique  
 - cendre de bois  
 - plantes envahissantes/mauvaises  
 - herbes (p. ex., herbe à puce)

**Setting-up your Composter**

First select a location to install your composter that is convenient to move materials to and from, usually close to a garden. Choose a flat surface with enough room to be able to rotate the composter and if able, be sure to select a location in direct sunlight, to help cook your compost.

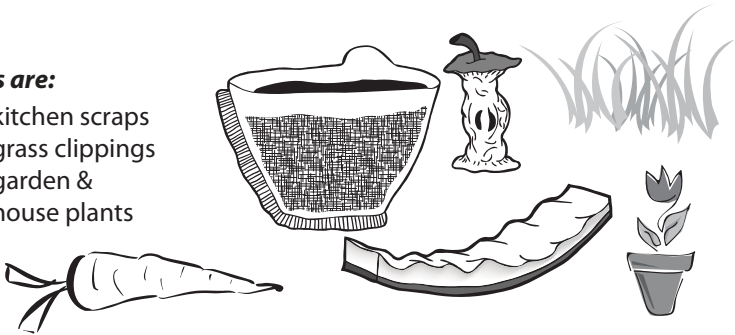
To assemble, you will need an adjustable wrench and flat screw driver. An additional set of hands will be helpful too! Complete assembly instructions are included on inserted sheets.

**What to put in your Composter**

The composting process works best by mixing moist greens (nitrogen rich) with dry browns. (carbon rich) in a ratio of approximately 1 part greens to 2 parts browns. Start with a scoop of regular garden dirt to introduce the needed microbes.

**Greens are:**

- kitchen scraps
- grass clippings
- garden & house plants



**Browns are:**

- leaves
- straw/hay
- saw dust
- twigs



**Do not compost:**

- meats/fats/bones
- dairy products
- trash/plastic
- wood ashes
- invasive plants/weeds (i.e. poison ivy)

## Compostage par lots

**2** Ajoutez de nouvelles matières premières au côté 1 du lot, en pivotant le tambour complètement à 10 fois après chaque dépôt, ou tous les 2-3 jours.

**4** Pour vider un lot composté :

1. Posez une petite bûche ou une feuille en plastique par terre
2. Tournez la porte vers le bas
3. Glissez la porte pour ouvrir la chambre contenant le compost mûr
4. Le compost mûr tombera
5. Tirez la bêche vers l'extérieur

Quand vous ouvrez la porte entre le piètement, la rotation sera verrouillée. Avec la paume de votre main, tapotez doucement les côtés pour décoinçer le compost. Fermez la porte et remettez le tambour en position relevée.

**1** Votre composteur est doté de 2 chambres. Ouvrez la porte

**3** Lorsque le côté 1 est rempli, laissez-le composer et commencez à ajouter de nouvelles matières premières au côté 2.

Le symbole d'horloge montre que ce côté est en train de composer.

**5** Après que le côté 1 a été vidé, retirez la porte complètement et retournez-la pour changer le symbole pour vous rappeler le côté vide et le côté de compostage.

## Vérification du processus

Après 2 ou 3 jours, vérifiez si votre mélange devient chaud, les organismes bénéfiques se multiplient et décomposent les matières. Tournez le composteur 5 à 10 fois chaque deux ou trois jours pour mélanger les matières et maintenir le processus. Palpez une poignée de compost pour vous assurer que les matières ne deviennent pas sèches. Si la consistance est celle d'une éponge humide, le niveau d'eau est bon. Si la poignée est sèche, ajoutez un peu plus d'eau (faites attention de ne pas en ajouter trop) et tournez le tambour pour bien mélanger le contenu.

Selon les matières ajoutées, le compost devrait être prêt dans 2 à 8 semaines. Un compost prêt contiendra des matières fines et grossières. Pour obtenir un mélange fin, tamisez le compost pour l'utiliser dans les mélanges terreux. Utilisez le compost gros comme fumure de couverture nutritive autour des plantes extérieures ou labourez-le directement dans votre jardin! Vous pouvez aussi utiliser le compost prêt comme fermenteur pour votre prochain lot de compost ou pour réchauffer un lot qui s'est refroidi trop vite

Pour retirer le compost fini, tournez le tambour du composteur de façon que la porte soit tournée vers le sol et faites-la glisser loin de la chambre que vous souhaitez vider. Assurez-vous que la porte couvre toujours la deuxième partie, qui peut ne pas être prête à être vidée.

## Batch Composting

**1** Your composter has 2 chambers.

**2** Add new raw material to side 1 batch, fully rotating 5 Xs - 10 Xs after each deposit, or every 2-3 days.

**3** When side 1 is full, let it cure and start adding new raw material to side 2.

"Clock" symbol shows this side is time curing.

**4** To empty a cured batch:

1. Small tarp or plastic sheet on ground
2. Rotate doors to bottom
3. Slide door to open cured content chamber
4. Cured compost will fall out
5. Slide tarp out

Opening the door between the leg-stand will lock rotation. With the palm of your hand, gently tap sides to loosen most of the compost. Close the door and return to upright.

**5** After side 1 is empty, fully remove the door and flip to change the symbol to remind you which is now the add side, and which is the cure side.

## Checking the Process

After 2 or 3 days, check your mix to see if it is getting hot. When your mix is hot, the beneficial organisms are multiplying and doing their job decomposing materials. Turning the composter 5 to 10 times every 2 or 3 days will mix the materials and keep the process active. Squeeze a handful of compost to ensure the materials are not drying out. If it feels like a damp sponge, the water level is fine – if it feels dry, add a little more water (be careful not to add too much) and turn the composter to mix well.

Depending on the material you added your compost should be ready in 2 to 8 weeks. Finished compost will contain fine and coarse material. For a fine blend, sift the compost to use in potting mixes. Use the coarser compost as a nutritious top-dressing around outdoor plantings or till directly into your garden! You may also use finished compost as a starter for your next batch, or to heat up a batch that cooled too quickly.

To remove the finished compost, turn the barrel of the composter so the door is facing the ground and slide the door away from the chamber you want to empty. Make sure part of the door is still covering the unfinished side, which may not be ready to be emptied.

# COMPOSTING TIPS

## 3 Rules of Composting

- 1) Quality Materials and Proper Ratio of Greens (Nitrogen) to Browns (Carbon) – approximately, 1 part greens to 2 parts browns
- 2) Consistent Moisture - mix should feel like a damp sponge
- 3) Good Air Circulation – turn the composter every few days after the batch heats up to help aerate mix and encourage faster decomposition



### Grasscycling:

Leave grass clippings on your lawn or use them as mulch. This is an excellent source of nitrogen and helps absorb water.

## Trouble Shooting

- 1) *Compost Mix does not heat up:*
  - Mix is too wet – add dry browns
  - Mix is too dry – add water
  - Mix ratio is off – check green/brown ratio and add accordingly
- 2) *Odor*
  - Ammonia smell means too much nitrogen (greens) – add dry browns
  - Putrid smell ( like rotten eggs) means mix is too wet and/or not enough oxygen – add dry browns to absorb excessive moisture and turn composter –open air vent
- 3) *Problems with Pests/Insects*
  - Rodents are attracted to meat and fatty foods – remove them
  - Flies/insects are attracted to uncovered wastes, especially kitchen scraps – mix or cover with brown materials or finished compost



Small shredded materials decompose faster. Run your lawnmower over pine needles or leaves and cut up kitchen scraps to speed the composting process.

For more information, instructional videos, compost accessories and more composting tips visit [www.fcmonline.com](http://www.fcmonline.com)

### Forest City Models & Patterns Ltd. Warranty

One (1) Year Warranty on Manufacturer Defects.  
Warranty excludes cracking from improper use.  
For warranty issues, please contact  
Forest City Models & Patterns:

Forest City Models & Patterns Ltd.  
157 Gerald Parkway  
Thorndale, Ontario, Canada N0M 2P0  
Phone: 519-858-5795  
Fax: 519-858-9196  
e-mail: [csr@fcmonline.com](mailto:csr@fcmonline.com)

Forest City Models & Patterns Ltd.  
157 Gerald Parkway  
Thorndale, Ontario, Canada N0M 2P0  
Phone: 519-858-5795  
Fax: 519-858-9196  
e-mail: [csr@fcmonline.com](mailto:csr@fcmonline.com)

**Forest City Models and Patterns Ltd. Garantie**  
Une (1) Garantie d'Année sur les Défauts de Fabricant.  
La garantie exclut le fait de faire craquer de l'utilisation  
impropre. Pour les éditions de garantie, contactez s'il  
vous plaît Forest City Models and Patterns:

Pour obtenir plus d'information, des vidéos éducatives, des accessoires de compost et des conseils sur le compostage, visitez [www.fcmonline.com](http://www.fcmonline.com)



Les petits matériaux déchiquetés se décomposent plus rapidement. Roulez votre tondeuse sur des aiguilles de pin ou des feuilles, et découpez les déchets alimentaires en morceaux pour accélérer le processus de compostage.

- 1) *Le mélange de compost ne se réchauffe pas :*
  - 1) Le mélange est trop humide - ajoutez des matières brunes sèches
  - 2) Le mélange n'est pas bon - vérifiez le rapport matières vertes/matières brunes et ajoutez le nécessaire en conséquence
- 2) *Odor*
  - Une odeur d'ammoniaque signifie qu'il y a trop d'azote (les matières vertes) - ajoutez des matières brunes sèches
  - Une odeur putride (œufs pourris) signifie que le mélange est trop humide et/ou ne contient pas assez d'oxygène - ajoutez des matières brunes sèches pour absorber l'excès d'humidité et tournez le tambour –ouvrez le purgeur d'air
- 3) *Problèmes de rongeurs/insectes*
  - Les rongeurs sont attirés par les aliments gras et la viande – enlevez-les du mélange
  - Les mouches/insectes sont attirés par les déchets à découvrir, en particulier les déchets alimentaires - mélangez le compost ou couvrez-le de matières brunes ou de compost fini

## Dépannage

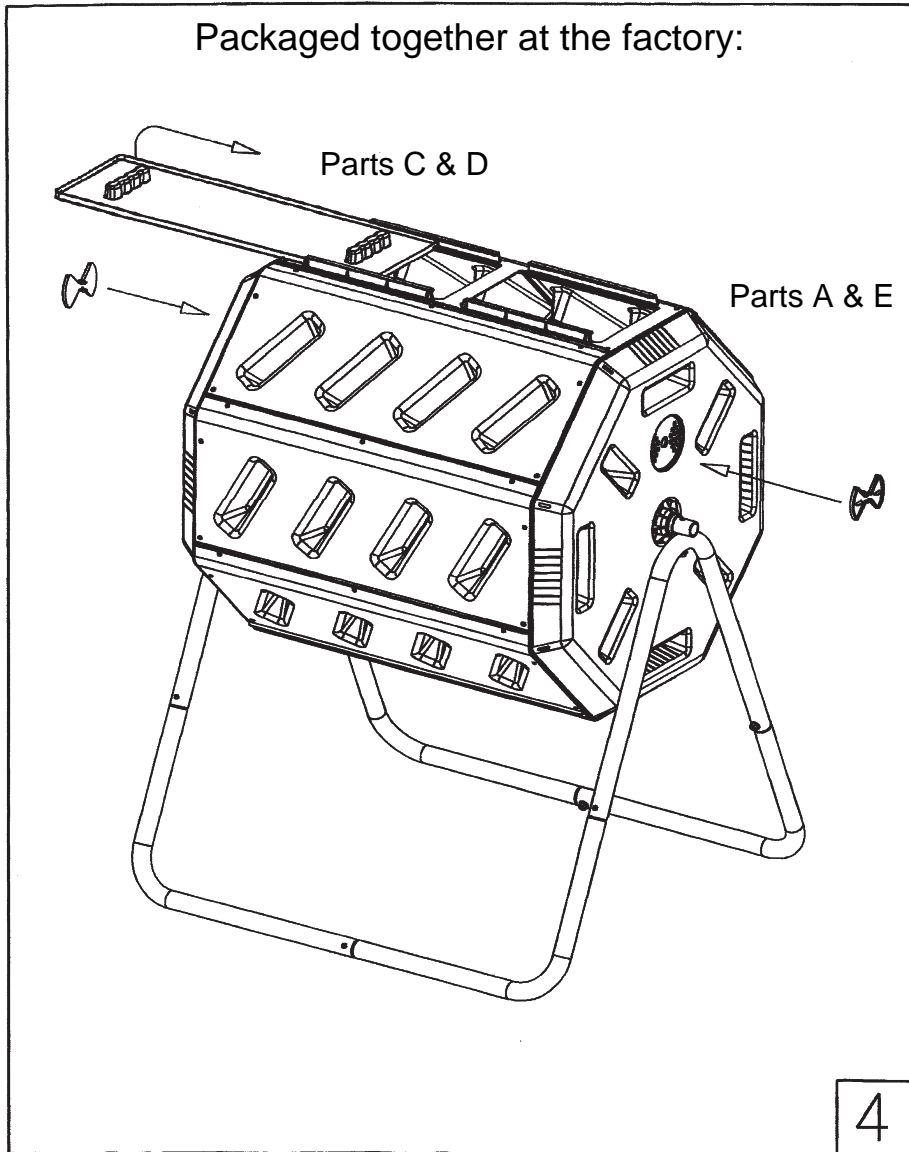


**Herbicyclage :**  
Laissez les coupures de gazon sur votre pelouse ou utilisez-les comme paillis. Il s'agit d'une excellente source d'azote, qui facilite l'absorption de l'eau.

- 1) *Matières de qualité et un bon ratio de matières vertes (azote) pour matières brunes (carbone) - environ 1 parts de matières vertes pour une 2 parties de matières brunes*
- 2) *Humidité uniforme - le mélange devrait sentir comme une éponge humide au toucher*
- 3) *Une bonne circulation de l'air - tournez le composter chaque jours après que le lot se réchauffe pour aider l'aération et stimuler la décomposition*

# CONSEILS DE COMPOSTAGE

# Pull-out Assembly Instructions Instructions de montage extraîble



Parts list:  
Liste des pièces:

- Top Tray (x2)
- Main Unit (x2)
- Part A (x2)
- Part B (x7)
- Part C (x1)
- Part D (x1)
- Part E (x2)
- Part F (x1)
- Part aa (x1)
- Part bb (x2)
- Part cc (x2)
- Part dd (x2)
- Part ff (x1)
- Screw (x6)
- Screw (x2)
- Screw (x56)

1

Stand Assembly: Stand Assembly Order: BB > CC > DD > BB > CC > DD

Assemblage du cadre:

bb

cc

dd

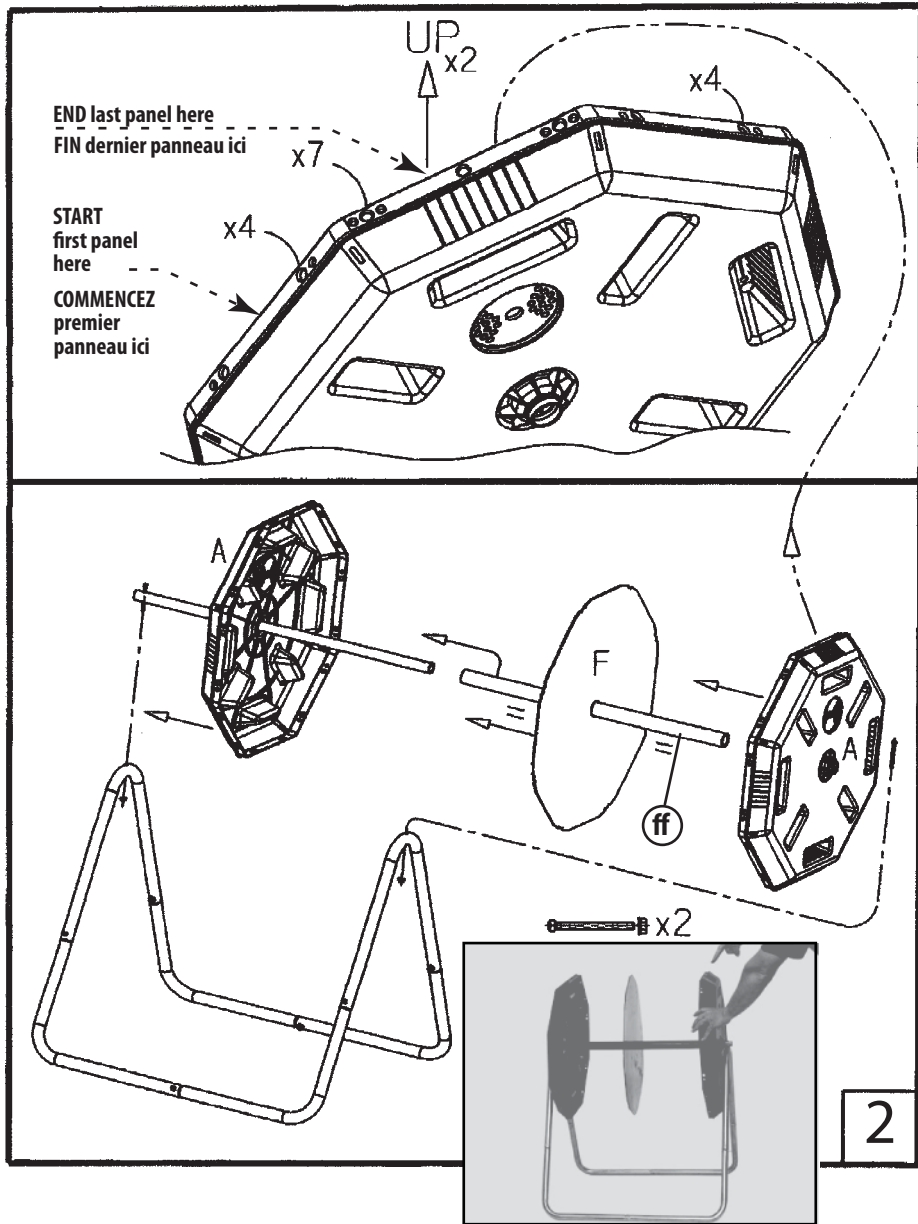
aa

ff

2

Complete assembly information pictorial on our website

Note: Part-C must be the last panel installed on the part-A face closest to the circular vent or the pins will not line up correctly.



Compléter le montage en images sur notre site Web

