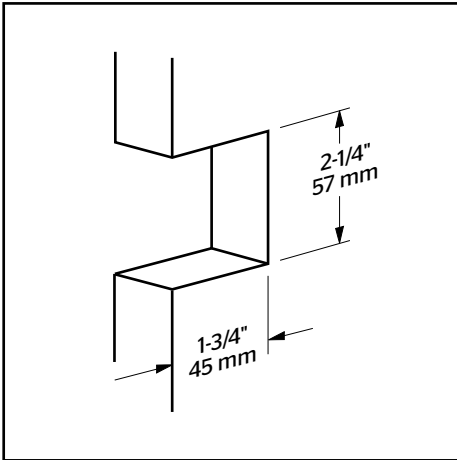


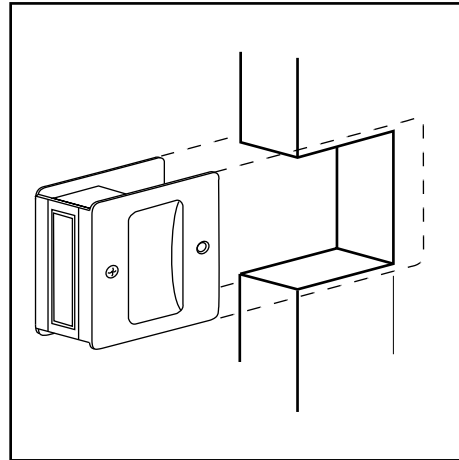
Installation Guide Guía de instalación Guide d'installation



1 Cut one simple notch in door 1-3/4" (45 mm) deep, 2-1/4" (57 mm) high.

Corte en la puerta una simple muesca de 45 mm de profundidad 57 mm de alto.

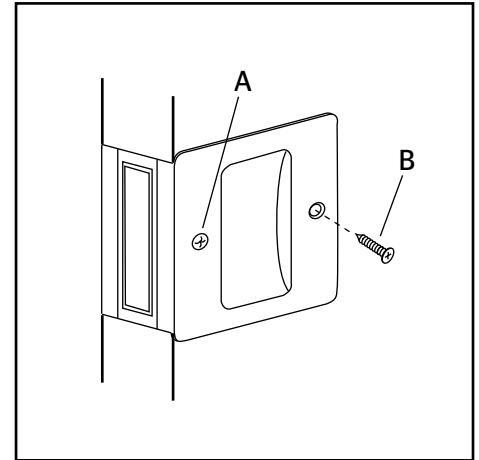
Découpez une seule entaille dans la porte, d'une profondeur de 45 mm et d'une hauteur de 57 mm.



2 Slip lock into position as shown.

Deslice la cerradura a su posición como de ilustra.

Glissez la serrure à sa place selon l'illustration.



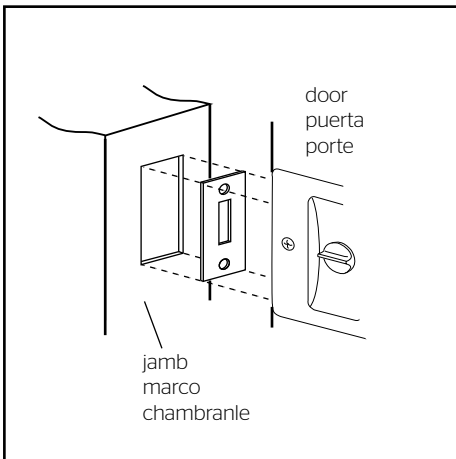
3 (A) Fasten machine screw which tightens and automatically aligns lock. (B) Insert wood screw and tighten.

(A) Ajuste el tornillo para metales el cual apretará y alineará automáticamente la cerradura.

(B) Inserte el tornillo de madera y apriételo.

(A) Posez la vis à métaux, qui se resserre et aligne automatiquement la serrure.

(B) Insérez la vis à bois et resserrez-la.



4 Mark tip of lock's latch with pencil lead, close door jamb and turn button. The mark left on the jamb indicates the position of your vertical centerline.

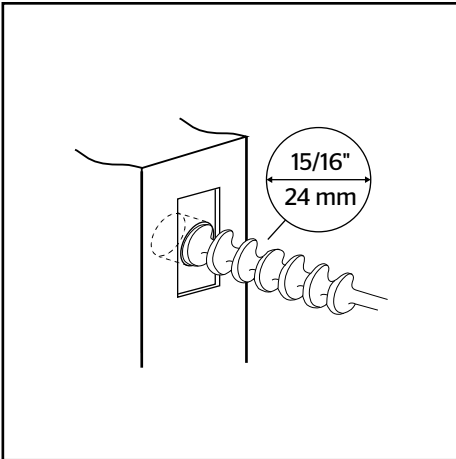
Horizontal centerline for strike is same as horizontal screw line on lock. Top and bottom of strike will correspond to top and bottom of lock at door's edge. Once strike is centered (screw holes aligned with vertical centerline), mark around strike and chisel out until strike fits flush in jamb.

Marque la punta del pestillo de la cerradura con un lápiz, cierre la puerta contra el marco de la puerta y gire el botón. La marca dejada en el marco de la puerta indica la posición de la línea central vertical.

La línea central horizontal para el recibidor es la misma que la línea del tornillo horizontal en la cerradura. La parte superior e inferior del recibidor se corresponderán con la parte superior e inferior de la cerradura en el borde de la puerta. Una vez el recibidor el recibidor esté centrado (con los agujeros para los tornillos alineados con la línea central vertical), marque alrededor del recibidor y cincele una muesca hasta que el recibidor encaje a ras en el marco de la puerta.

Marquez la pointe du pêne de la serrure à l'aide d'un crayon, fermez la porte contre le chambranle et tournez le bouton. Le repère laissé sur le chambranle indique la position de l'axe vertical.

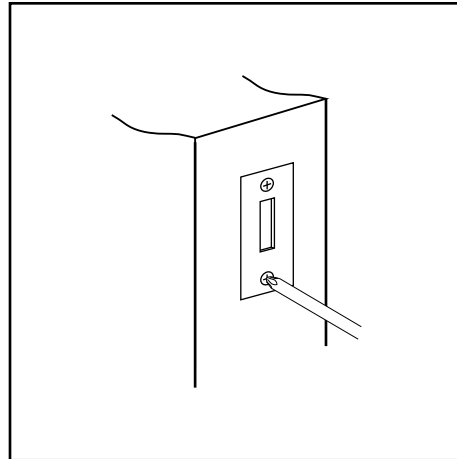
L'axe horizontal pour la gâche est la ligne horizontale de la vis sur la serrure. Le haut et le bas de la gâche correspondront au haut et au bas de la serrure sur le bord de la porte. Une fois que la gâche est centrée (les trous de vis alignés avec l'axe vertical), tracez un repère autour de la gâche et mortaisez jusqu'à ce que la gâche puisse entrer dans le chambranle.



5 Drill 15/16" (24 mm) diameter hole 1/2" (12,7 mm) deep in center of mortise.

Perfore un agujero de 24 mm de diámetro 12,7 mm de profundidad en el centro del orificio.

Percez un trou d'un diamètre de 24 mm à une profondeur de 12,7 mm au centre de la mortaise.



6 Place strike so that screw hole closer to rectangular opening is positioned at top. Screw strike into position using #6 x 5/8" (16 mm) long flat head wood screws.

Coloque el recibidor de manera que el agujero para el tornillo más cercano a la abertura rectangular esté posicionado en la parte superior. Atornille el recibidor en su lugar utilizando tornillos de cabeza grande y plana para madera No 6 x 16 mm.

Placez la gâche de façon que le trou de vis le plus proche de l'ouverture rectangulaire soit vers le haut. Fixes la gâche à l'aide de vis à bois à tête plate n° 6, d'une longueur de 16 mm.

To assemble after reversing plates
Para ensamblar después de invertir las placas
Pose après l'inversion des plaques

When it is desirable to reverse outside plates on lock assembly, first remove machine screw on each side – change plates from side to side (making sure that fork arm engages rocker pin) and re-assemble.

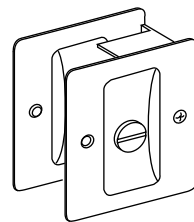
Cuando desee invertir las placas exteriores en el ensamblado de la cerradura, retire primero el tornillo para metales en cada lado – cambie las placas de un lado a otro y ensamble nuevamente.

Lorsqu'il est nécessaire d'inverser la plaque extérieure de la serrure, retirez d'abord la vis à métaux de chaque côté – inversez les plaques en vous assurant que le bras en fourche actionne le culbuteur et remontez la serrure.

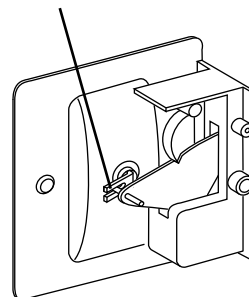
Be sure fork arm engages rocker pin when reversing plates.

Asegúrese de que la pieza giratoria accione la clavija al invertir las placas.

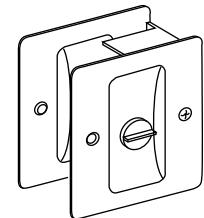
Assurez-vous que le bras en fourche actionne le culbuteur en inversant les plaques.



before changing plates
antes de cambiar las placas
avant l'inversion des plaques



with one plate removed
con una placa removida
une plaque retirée



after changing plates
después de cambiar las placas
l'inversion des plaques