

Vivez l'expérience  
**MAAX**<sup>®</sup>  
Enjoy the experience

**INSTALLATION INSTRUCTIONS**  
**GUIDE D'INSTALLATION**  
**GUÍA DE INSTALACIÓN**

FOR RIGHT AND LEFT SIDE DOOR INSTALLATION

POUR INSTALLATION DE PORTE CÔTÉ DROIT ET GAUCHE

PARA LA INSTALACIÓN DE LA PUERTA DEL LADO DERECHO E IZQUIERDO

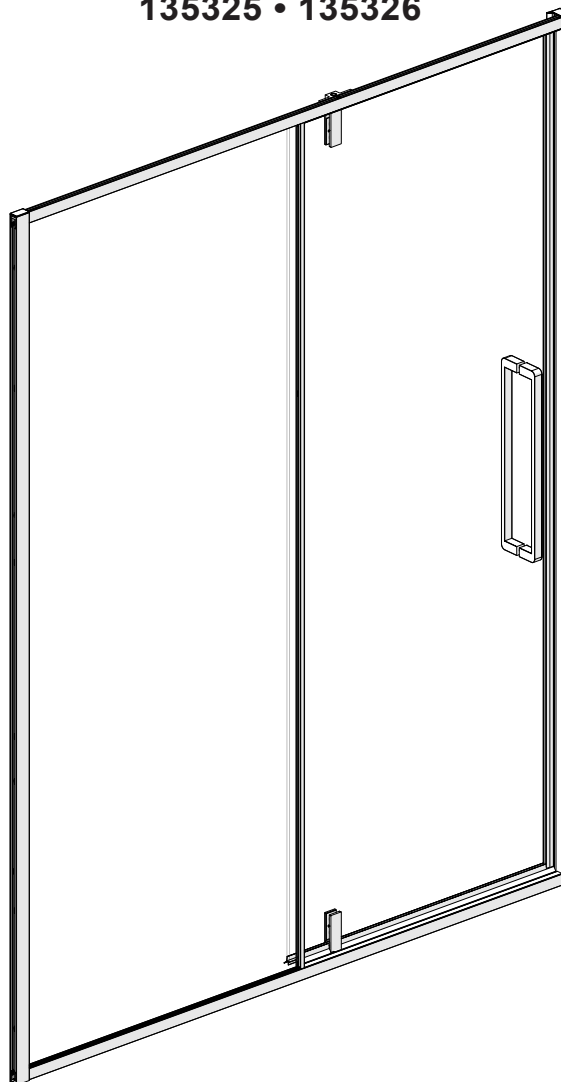
**MODEL • MODÈLE • MODELO**

**Pivot shower door**

**Porte pivot de douche**

**Puerta pivote de ducha**

**135325 • 135326**



Maintenance guide p.22  
Guide d'entretien p.22  
Guía de mantenimiento p.22

Read all instructions carefully before proceeding.  
Lire attentivement toutes les instructions avant de commencer l'installation.  
Leer detenidamente todas las instrucciones antes de comenzar la instalación.

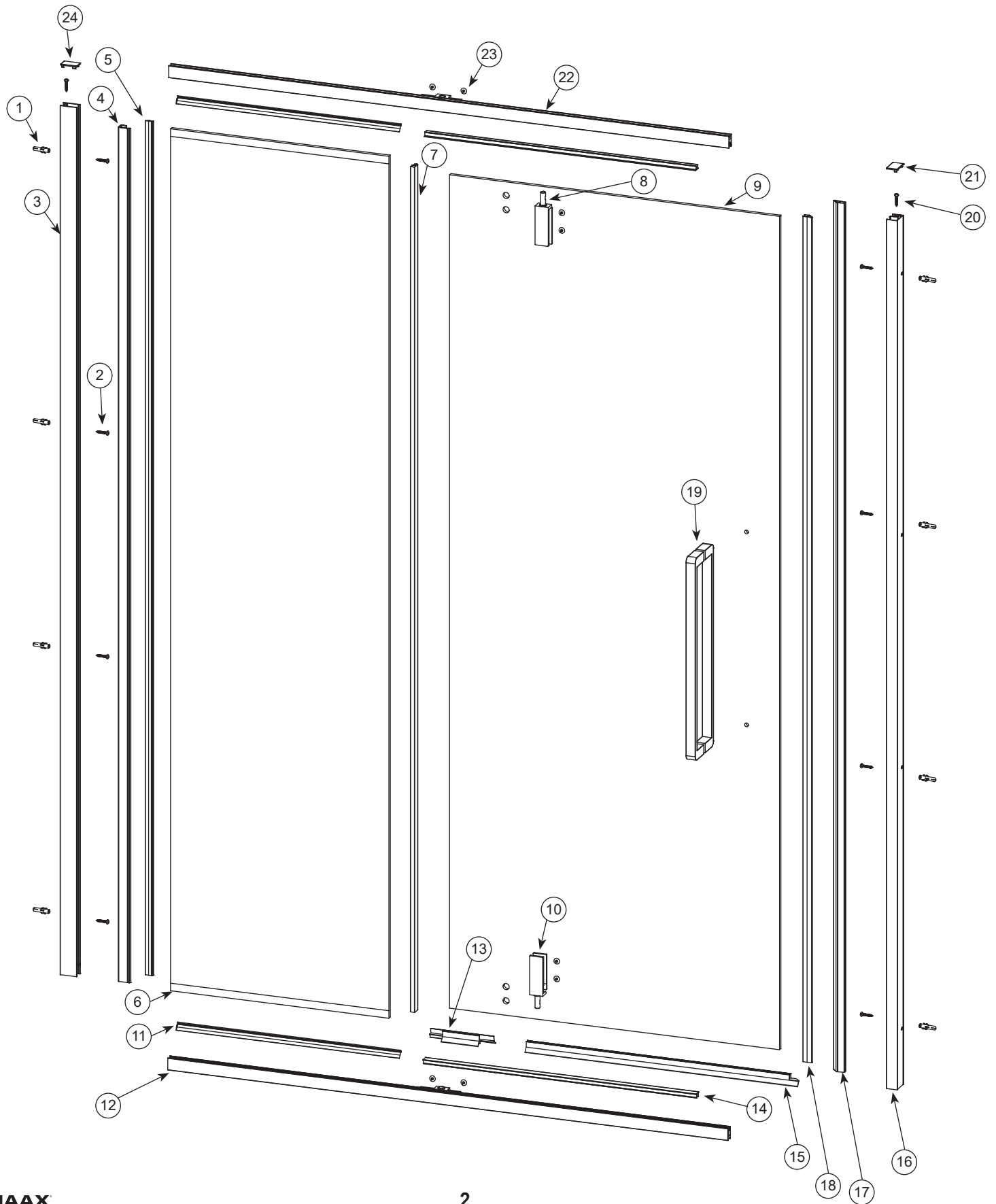
**SAVE THIS GUIDE FOR FUTURE REFERENCE.**  
**CONSERVER CE GUIDE POUR UN USAGE ULTÉRIEUR.**  
**CONSERVE ESTE MANUAL COMO REFERENCIA.**

**IMPORTANT** • Record the serial number  
**IMPORTANT** • Noter le numéro de série  
**IMPORTANTE** • Registre el número de serie

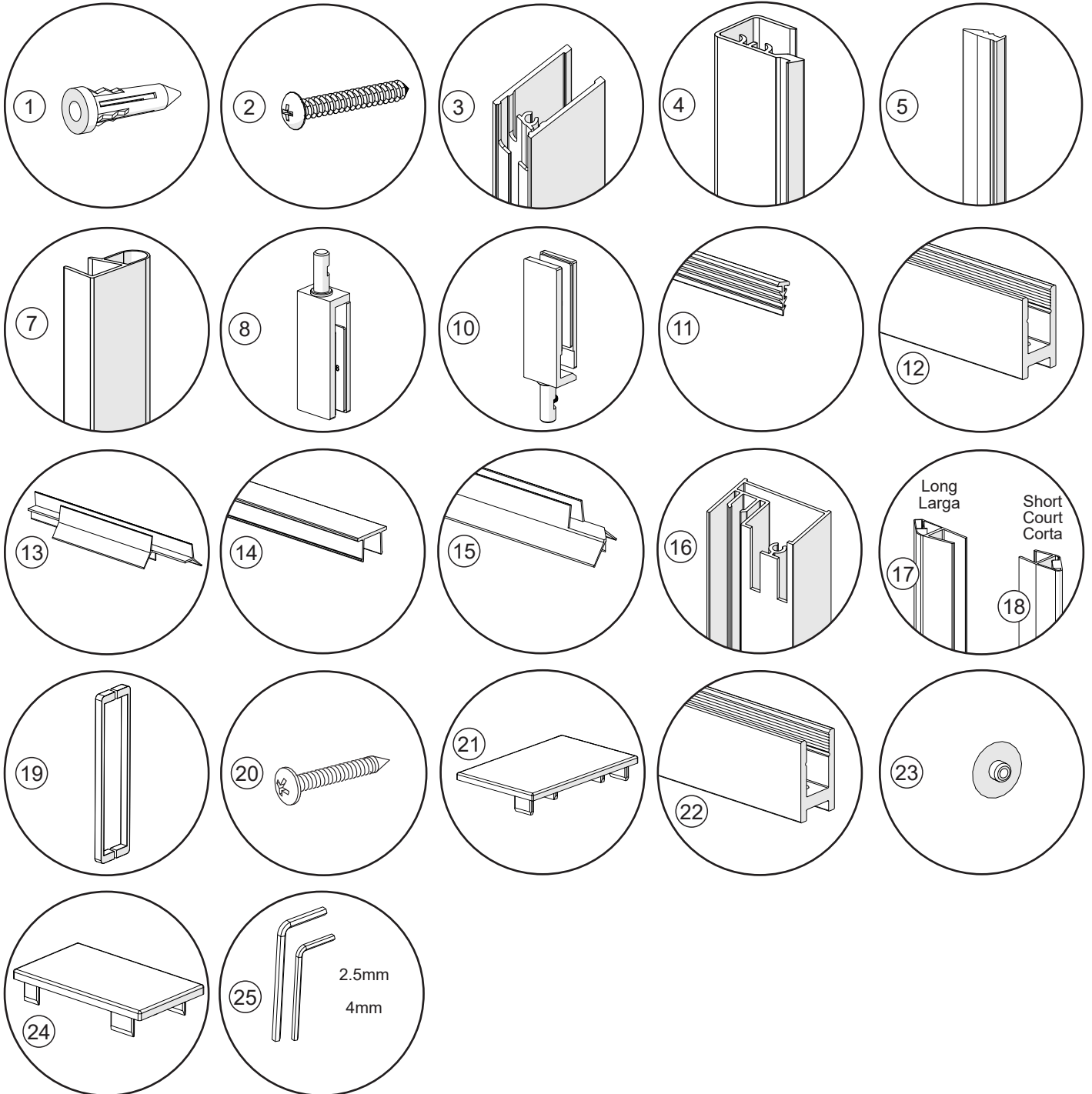
Serial number • Numéro de série • Número de Serie

\_\_\_\_\_

**PARTS** | **PIÈCES** | **PIEZAS**  
AND COMPONENTS | ET COMPOSANTES | Y COMPONENTES



**PARTS** | **PIÈCES** | **PIEZAS**  
 AND COMPONENTS | ET COMPOSANTES | Y COMPONENTES

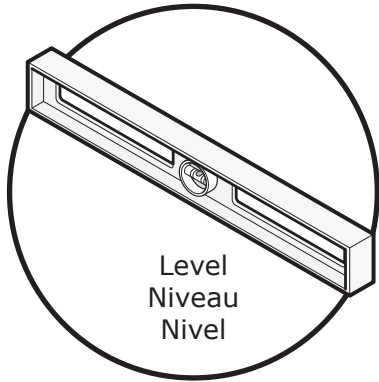


XXX 084=Chrome, Cromo  
305=Brushed nickel, Nickel brossé, Níquel cepillado  
173=Dark bronze, Bronze foncé, Bronce oscuro  
340=Matte black, Noir mat, Negro mate

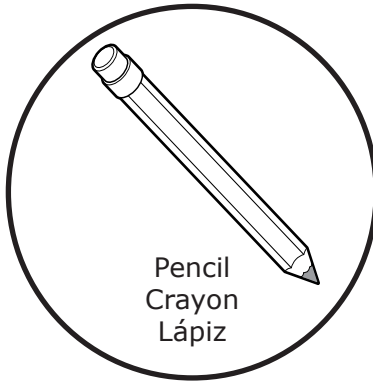
## DOOR | PORTE | PUERTA

#	Part	Nom de la pièce	Pieza	Qt Cant.	Code Código
1	Wall anchor	Ancrage mural	Anclaje mural	8	10039898-000-600
2	Wall jamb screw	Vis pour montant mural	Tornillo para montante mural	8	10039898-000-600
3	Wall jamb (fixed panel)	Montant mural (panneau fixe)	Montante mural (panel fijo)	1	10039885-XXX-002
4	U-shape gasket	Joint d'étanchéité en U	Junta de estanqueidad en U	1	10039889-XXX-002
5	Wedge seal	Joint de coin	Junta de cuña	1	10039890-XXX-002
6	Fixed glass panel	Panneau fixe en verre	Panel fijo de vidrio	1	10044968-901 (48" door) 10044977-901 (60" door)
7	Fixed panel gasket	Joint d'étanchéité du panneau fixe	Junta de estanqueidad del panel fijo	1	10039893-XXX-002
8	Top pivot	Pivot supérieur	Pivote superior	1	10039896-XXX-600
9	Door glass panel	Panneau de porte en verre	Panel de puerta en vidrio	1	10044969-901
10	Bottom pivot	Pivot inférieur	Pivote inferior	1	10039896-XXX-600
11	Gasket	Joint	Junta	2	10039894-XXX-001 (48" door) 10039894-XXX-002 (60" door) 10039887-XXX-602 (48" door) 10039887-XXX-604 (60" door)
12	Bottom track	Rail inférieur	Riel inferior	1	10039892-XXX-600
13	Bottom gasket	Joint inférieur	Junta inferior	1	10039888-XXX-001
14	Header cover	Capuchon du rail	Cubierta del riel	1	10039892-XXX-600
15	Drip shield	Joint d'étanchéité inférieure de porte	Protector de goteo	1	10039886-XXX-002
16	Wall jamb (door panel)	Montant mural (panneau de porte)	Montante mural (panel de puerta)	1	10039891-XXX-601
17	Magnetic jamb (long)	Montant magnétique (long)	Junta magnética (larga)	1	10039891-XXX-601
18	Magnetic jamb (short)	Montant magnétique (court)	Junta magnética (corta)	1	10039895-XXX-600
19	Handle	Poignée	Manija	2	10039898-000-600
20	Header screws	Vis pour rail	Tornillos para riel	1	10039897-XXX-600
21	Door jamb cap	Capuchon pour montant de porte	Tapa de la jamba de la puerta	1	10039887-XXX-601 (48" door) 10039887-XXX-603 (60" door)
22	Header	Rail	Riel	8	10039897-XXX-600
23	Screw cover cap	Cache vis	Cubretornillo	1	10039897-XXX-600
24	Fixed panel jamb cap	Capuchon pour montant de panneau fixe	Tapa de la jamba del panel fijo	2	10039898-XXX-600
25	2.5mm / 4mm allen keys	Clés allen 2.5mm / 4mm	Llaves allen 2.5mm / 4mm		

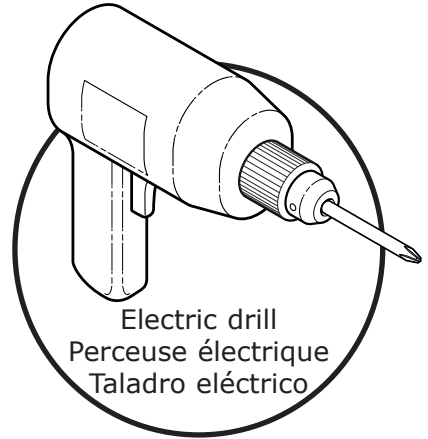
**TOOLS | OUTILS | HERRAMIENTAS**  
**REQUIRED | REQUIS | NECESARIAS**



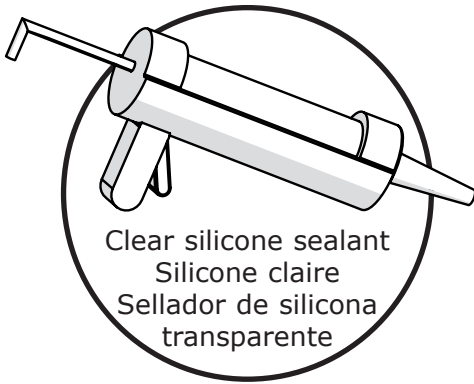
Level  
Niveau  
Nivel



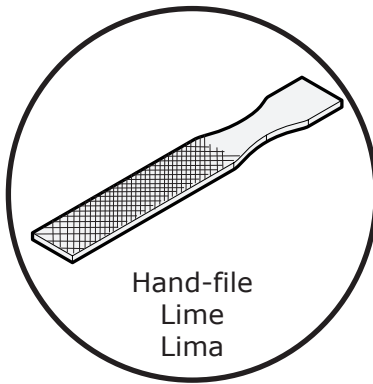
Pencil  
Crayon  
Lápiz



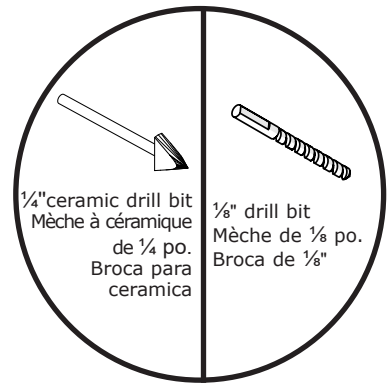
Electric drill  
Perceuse électrique  
Taladro eléctrico



Clear silicone sealant  
Silicone claire  
Sellador de silicona  
transparente

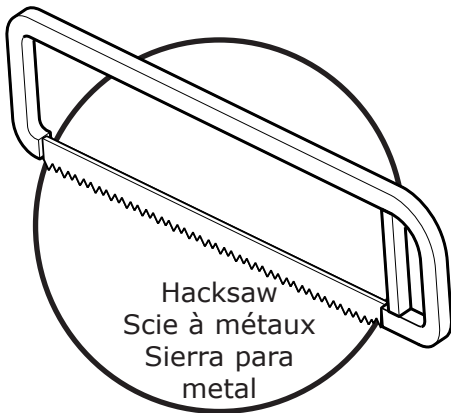


Hand-file  
Lime  
Lima



1/4" ceramic drill bit  
Mèche à céramique  
de 1/4 po.  
Broca para  
ceramica

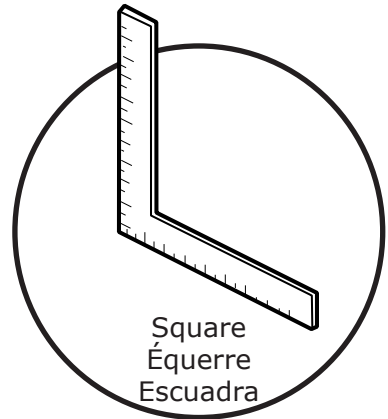
1/8" drill bit  
Mèche de 1/8 po.  
Broca de 1/8"



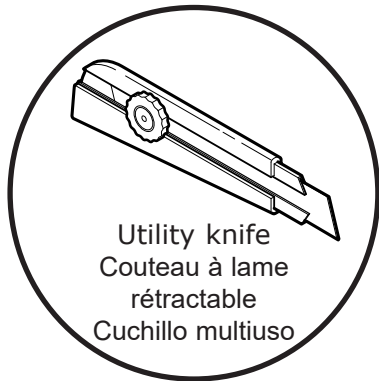
Hacksaw  
Scie à métaux  
Sierra para  
metal



Cutting pliers  
Pince coupante  
Alicata de  
corte



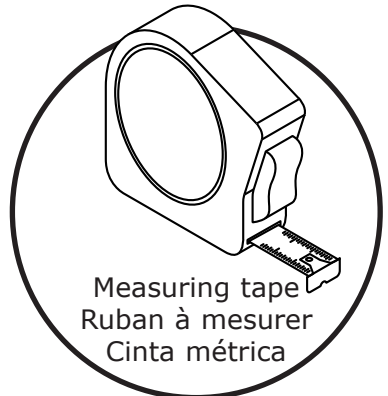
Square  
Équerre  
Escuadra



Utility knife  
Couteau à lame  
rétractable  
Cuchillo multiuso



Security equipment  
Équipement de sécurité  
Equipamiento  
de seguridad



Measuring tape  
Ruban à mesurer  
Cinta métrica



# BEFORE | AVANT | ANTES

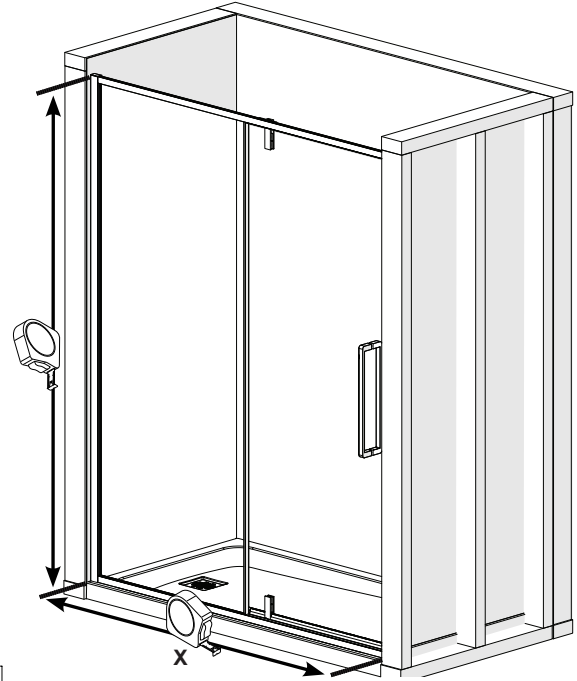
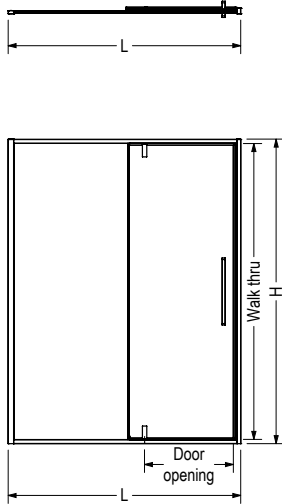
YOU BEGIN | DE COMMENCER | DE COMENZAR



Make sure that the door and panel fit within the shower enclosure. To do so, measure the height and width of the shower threshold, and compare these measures to those of the door.

**S'assurer que la porte s'ajuste bien par rapport à l'ouverture prévue pour la douche. Pour ce faire, il faut mesurer la hauteur et la largeur du seuil et comparer les mesures prises à celles dans l'encadré ci-dessous.**

*Asegúrese de que la puerta se ajuste a la cabina de ducha. Mida la altura y el ancho del umbral de ducha y compare esas medidas con las de la puerta.*



Code	Description	H	L Adjustable	Door Opening	Wall Adjustment	Walk thru
135325	Uptown Pivot 76" x 45" - 47"	76"	45" - 47"	22 3/4"	1/2"	73 7/8"
135326	Uptown Pivot 76" x 57" - 59"	76"	57" - 59"	22 3/4"	1/2"	73 7/8"



Compare the X measurement to the chart below. **If X is MORE than the maximal measurement below you won't be able to install this door in your shower alcove.**

Comparer la mesure X prise précédemment avec les valeurs du tableau ci-dessous. **Si X est PLUS élevé que la mesure maximale ci-dessous, vous ne pourrez pas installer cette porte dans votre cabine de douche.**

*Comparar la medida X con las de la tabla abajo. Si X es MÁS que la medida máxima mostrada abajo, no podrá instalar esta puerta en su cabina de ducha.*

Alcove/Nicho	Min.	Max.
48"	45" (1143mm)	47" (1194mm)
60"	57" (1448mm)	59" (1499mm)



Horizontal and vertical studs are needed in order to install the water fixtures. See appropriate installation guides.

**Des 2' x 4' horizontaux et verticaux sont nécessaires pour l'installation des composants de robinetterie. Voir les guides d'installation correspondants.**

*Se necesitan montantes horizontales y verticales para poder instalar los accesorios de plomería. Ver las guías de instalación apropiadas.*



A two person installation is recommended.

**Une installation par deux personnes est recommandée.**

*Se recomienda realizar la instalación entre dos personas.*





# BEFORE | AVANT | ANTES

YOU BEGIN | DE COMMENCER | DE COMENZAR

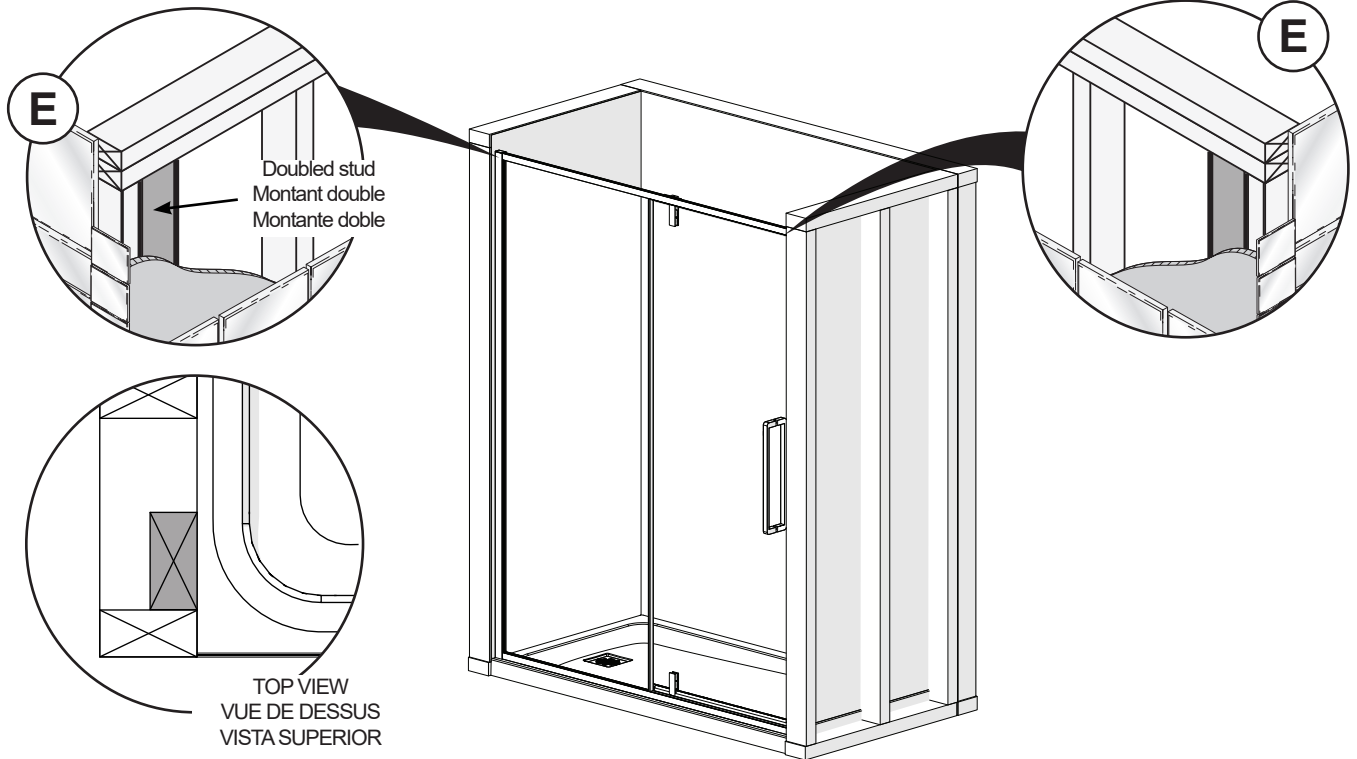


**E**

Double the studs (2x4) where the wall jambs will be installed.

**Doubler les montants de bois (2x4) là où les montants muraux seront installés.**

*Duplicar los montantes (2x4) en los lugares en los que se instalarán las jambas murales.*



**F**

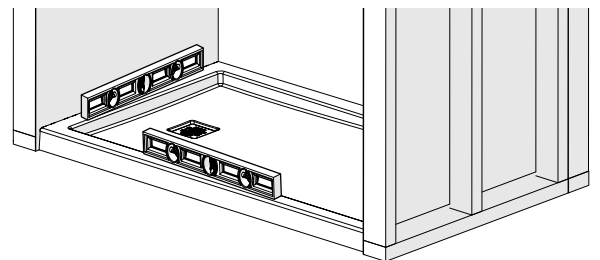
Verify that the shower base is perfectly leveled.

**Vérifier que la base est parfaitement de niveau.**

*Verificar que la base de ducha esta completamente nivelada.*



**F**



**G**

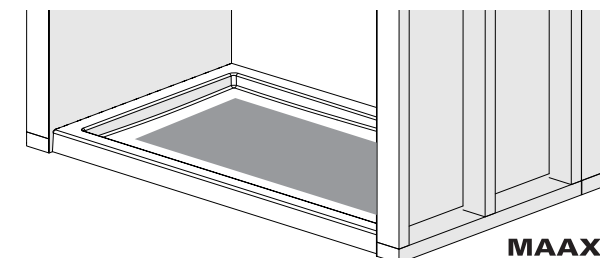
Place cardboard at the bottom of base to protect finish.

**Placer le carton à l'intérieur de la base pour protéger la finition.**

*Coloque el cartón en la parte inferior de la base para proteger el acabado.*

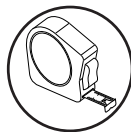
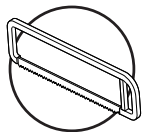
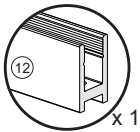
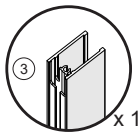


**G**



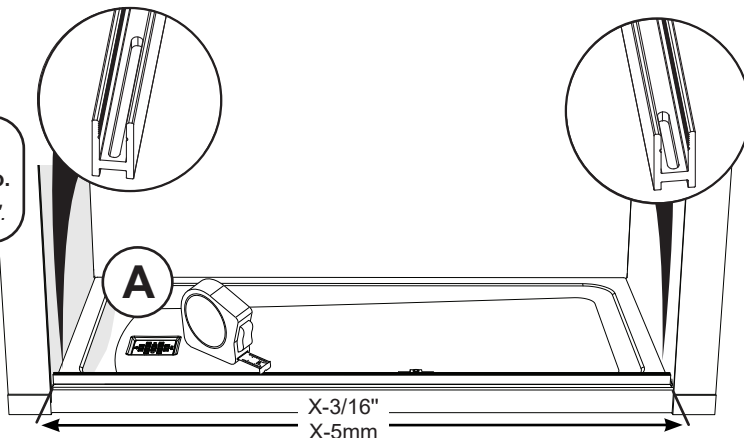
**1**

Parts required:  
Pièces requises:  
Partes requeridas:



**BOTTOM TRACK INSTALLATION**  
**INSTALLATION DU RAIL INFÉRIEUR**  
**INSTALACIÓN DEL RIEL INFERIOR**

- A.** Measure the distance wall to wall at the top and subtract 3/16".  
**A.** Prendre la mesure du mur au mur en haut et soustraire 3/16 po.  
**A.** Medir la distancia de pared a pared en la parte superior y restar 3/16".



- B.** Cut the track to the recently taken measurement on the same edge of the big slot.  
**B.** Couper le rail selon la mesure calculée précédemment sur le même bord de la grande fente.  
**B.** Cortar el riel según la medida tomada recientemente en el mismo borde de la gran ranura.

Teeth on the inside.  
**Dents à l'intérieur.**  
Dientes hacia el interior.

INSIDE  
INTÉRIEUR  
INTERIOR

**B**

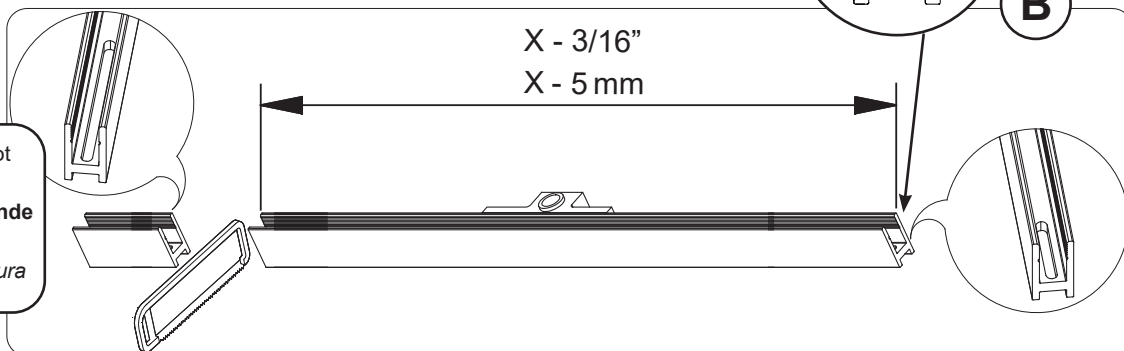
X - 3/16"  
X - 5 mm



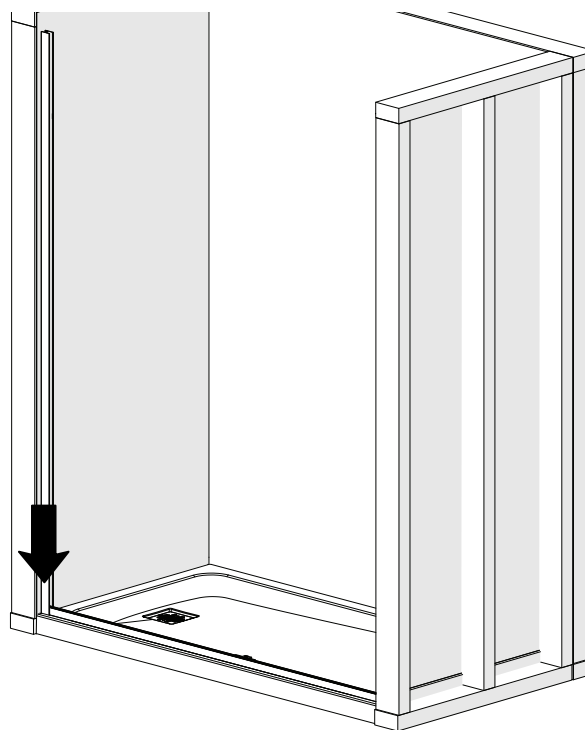
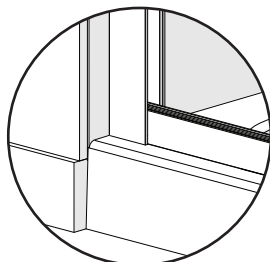
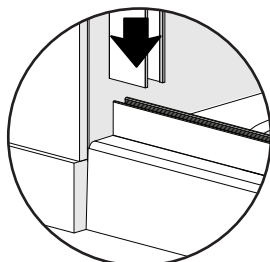
Cut on the side of the big slot  
ONLY.

**Couper sur le côté de la grande fente SEULEMENT.**

**Corte en el costado de la ranura grande SOLAMENTE.**



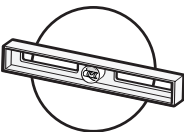
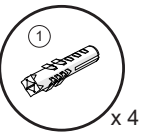
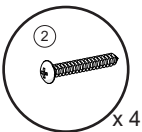
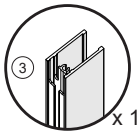
- C.** Place the wall jamb over the track and against the wall.  
**C.** Placer le montant mural sur le rail et contre le mur.  
**C.** Colocar el montante mural sobre el riel y contra el muro.





2

Parts required:  
Pièces requises:  
Partes requeridas:

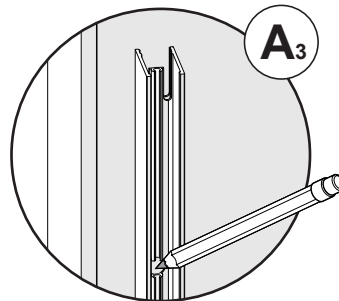
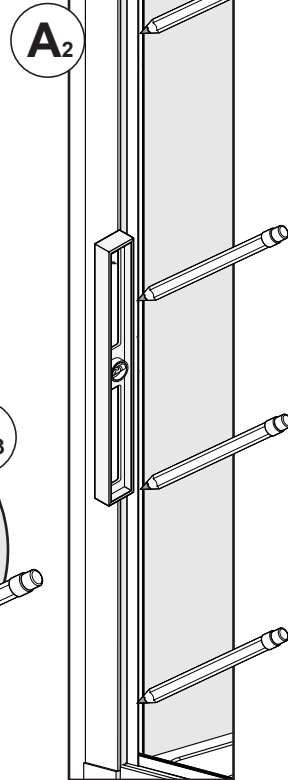
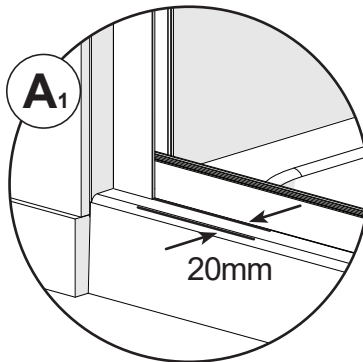


### FIXED PANEL WALL JAMB INSTALLATION INSTALLATION DU MONTANT MURAL DU PANNEAU FIXE INSTALACIÓN DEL MONTANTE MURAL DEL PANEL FIJO

**A.** Place the wall jamb on the threshold and against the wall, 20mm (3/4") from the end of the radius. Level the wall jamb. Mark the position of the holes.

**A.** Placer le montant mural dans le seuil et contre le mur, à 20mm (3/4 po) de la fin du rayon. Mettre de niveau le montant. Marquer la position des trous.

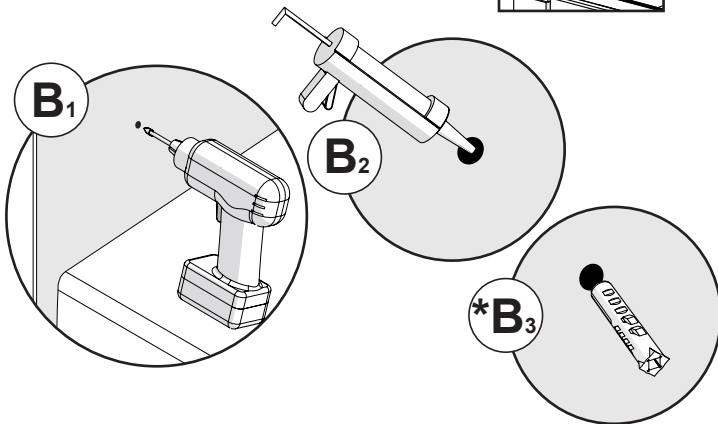
**A.** Colocar el montante mural sobre el umbral y contra el muro a 20 mm (3/4") del comienzo del radio. Nivelar el montante. Marcar la posición de los agujeros.



**B.** Drill the holes. Apply silicone inside the holes.  
\*Insert the wall anchors if there is no stud behind the wall jamb.

**B.** Percer les trous. Appliquer du silicone dans les trous.  
\*Insérer des ancrages muraux s'il n'y a pas de montants en bois à l'arrière des montants muraux.

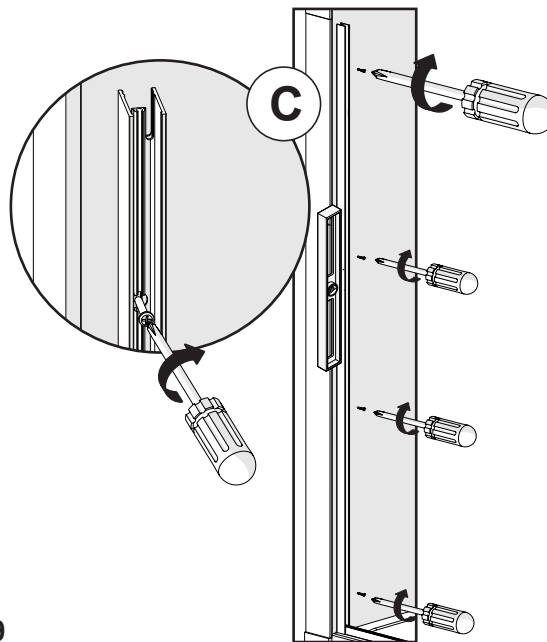
**B.** Taladrar los agujeros. Aplique silicona dentro de los agujeros.  
\*Inserte los anclajes de pared, si no hay montantes detras de los montantes murales.



**C.** Place the wall jambs back against the wall and fasten with the provided screws.

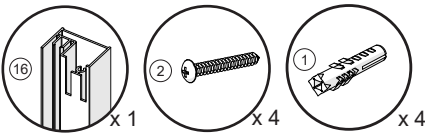
**C.** Mettre à nouveau les montants muraux contre le mur et visser à l'aide des vis fournies.

**C.** Colocar de nuevo los montantes murales contra la pared y sujetar con los tornillos suministrados.



**3**

Parts required:  
Pièces requises:  
Partes requeridas:

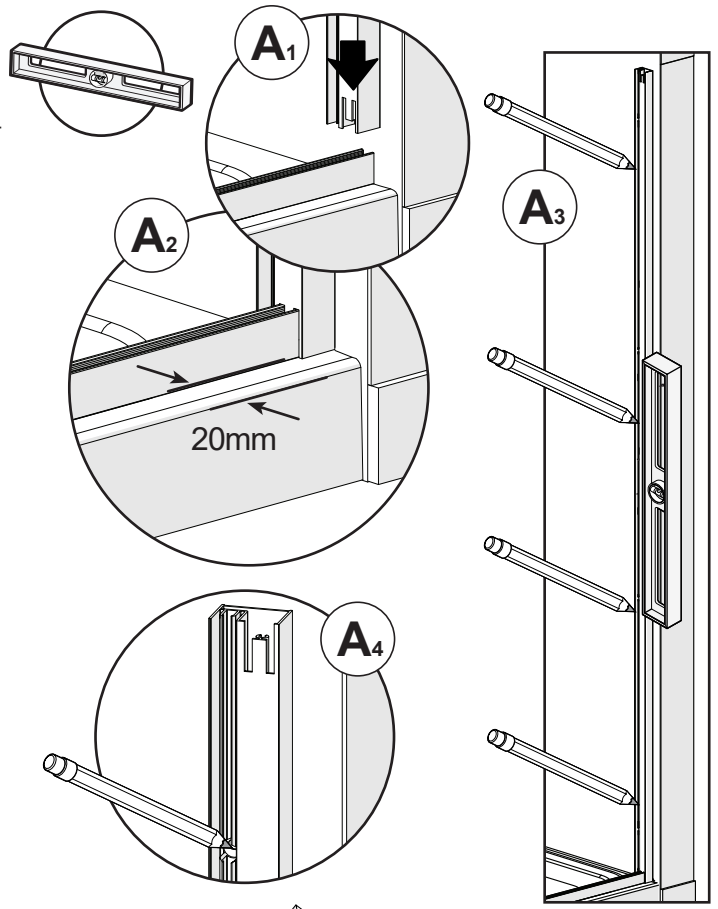


**DOOR WALL JAMB INSTALLATION  
INSTALLATION DU MONTANT MURAL DE LA PORTE  
INSTALACIÓN DEL MONTANTE MURAL DE LA PUERTA**

**A.** Place the wall jamb on the threshold and against the wall, 20mm (3/4") from the end of the radius. Level the wall jamb. Mark the position of the holes.

**A.** Placer le montant mural dans le seuil et contre le mur, à 20mm (3/4 po) de la fin du rayon. Mettre de niveau le montant. Marquer la position des trous.

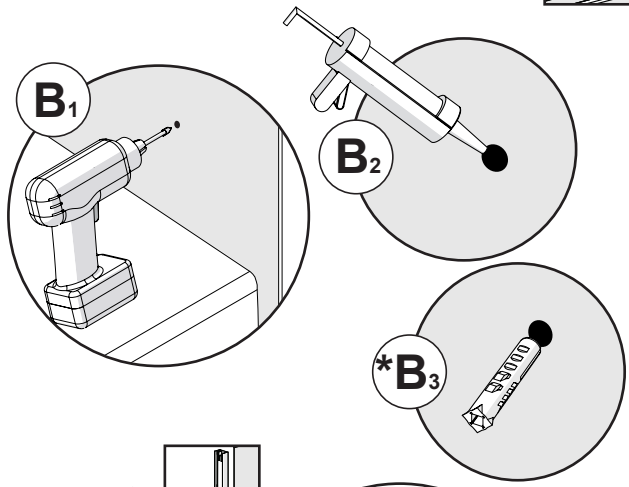
**A.** Colocar el montante mural sobre el umbral y contra el muro a 20 mm (3/4") del comienzo del radio. Nivelar el montante. Marcar la posición de los agujeros.



**B.** Drill the holes. Apply silicone inside the holes.  
\*Insert the wall anchors if there is no stud behind the wall jamb.

**B.** Percer les trous. Appliquer du silicone dans les trous.  
\*Insérer des ancrages muraux s'il n'y a pas de montants en bois à l'arrière des montants muraux.

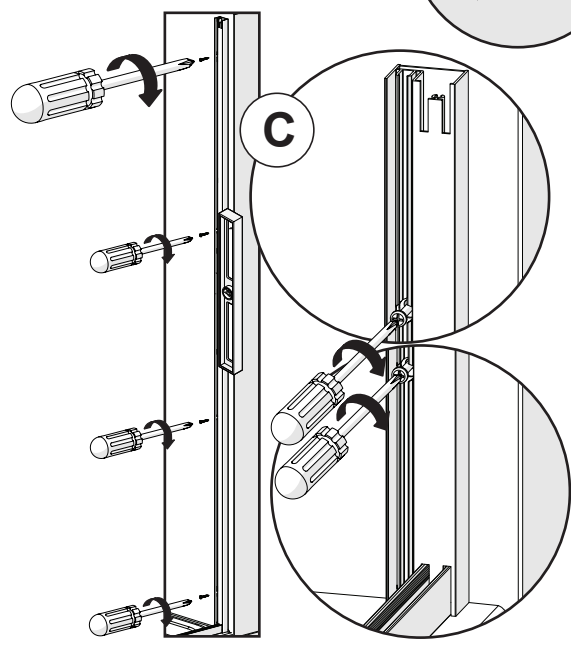
**B.** Taladrar los agujeros. Aplique silicona dentro de los agujeros.  
\*Inserte los anclajes de pared, si no hay montantes detras de los montantes murales.



**C.** Place the wall jamb back over the rail and against the wall and fasten with the provided screws.

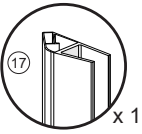
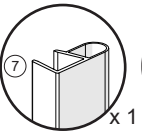
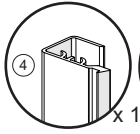
**C.** Mettre à nouveau le montant mural sur le rail et contre le mur et visser à l'aide des vis fournies.

**C.** Colocar de nuevo el montante mural sobre el riel contra la pared y sujetar con los tornillos suministrados.



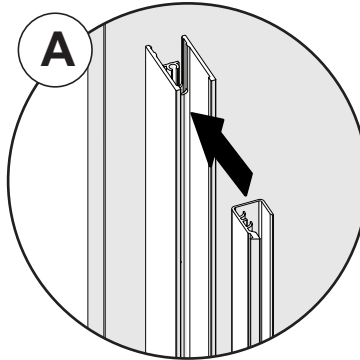
4

Parts required:  
Pièces requises:  
Partes requeridas:

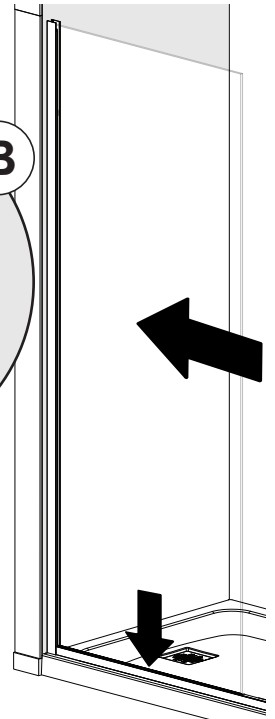
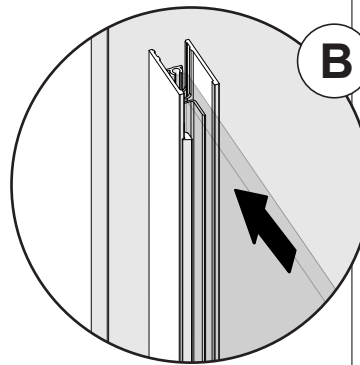


**FIXED PANEL INSTALLATION**  
**INSTALLATION DU PANNEAU FIXE**  
**INSTALACIÓN DEL PANEL FIJO**

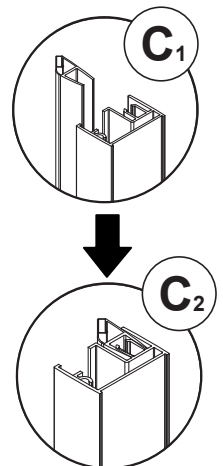
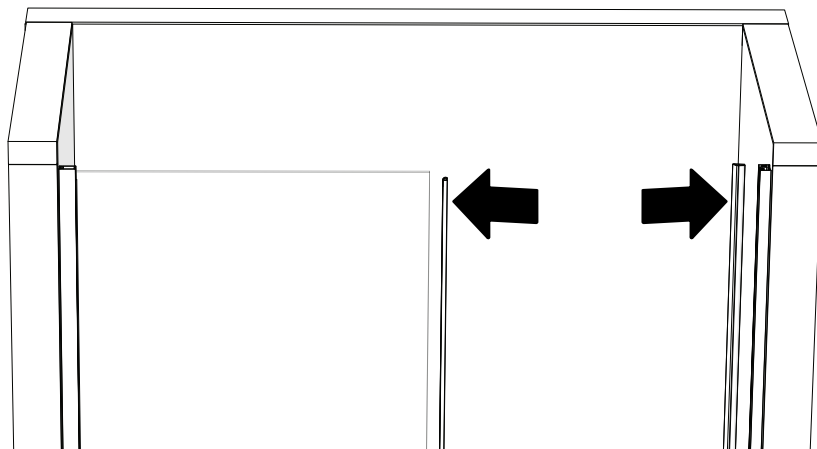
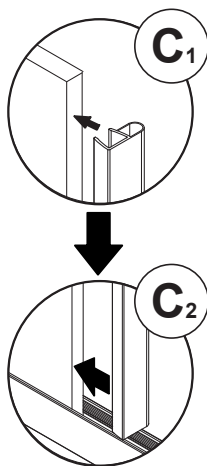
**A.** Fully insert the U-shape gasket in the wall jamb.  
**A. Insérer complètement le joint d'étanchéité en U dans le montant mural.**  
**A. Insertar completamente la junta de estanqueidad en U en el montante mural.**



**B.** Fully insert the fixed glass panel in the wall jamb and on the bottom track.  
**B. Insérer complètement le panneau de verre dans le montant mural et dans le rail inférieur.**  
**B. Insertar completamente el panel de vidrio fijo en el montante mural y en el riel inferior.**

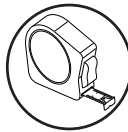
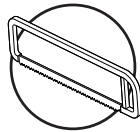
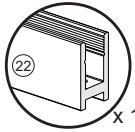


**C.** Fully insert the gasket in the fixed glass panel and the long magnetic jamb in the wall jamb.  
**C. Insérer complètement le joint d'étanchéité sur le bord du panneau de verre fixe et le montant magnétique long dans le montant mural.**  
**C. Insertar completamente la junta de estanqueidad en el panel de vidrio fijo y la junta magnética larga en el montante mural.**



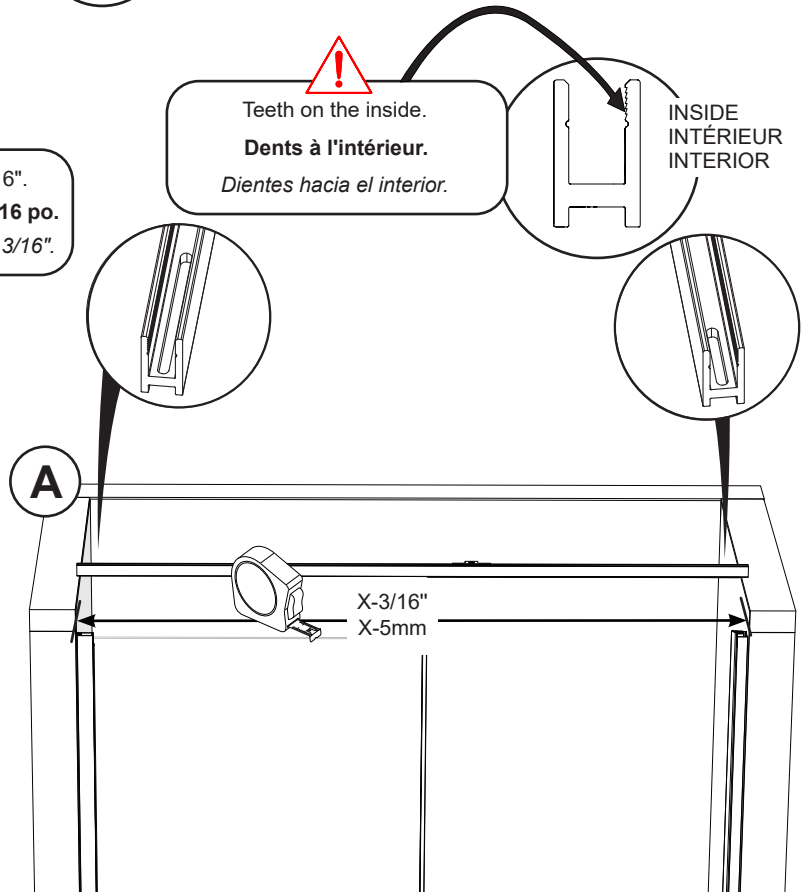
**5**

Parts required:  
Pièces requises:  
Partes requeridas:

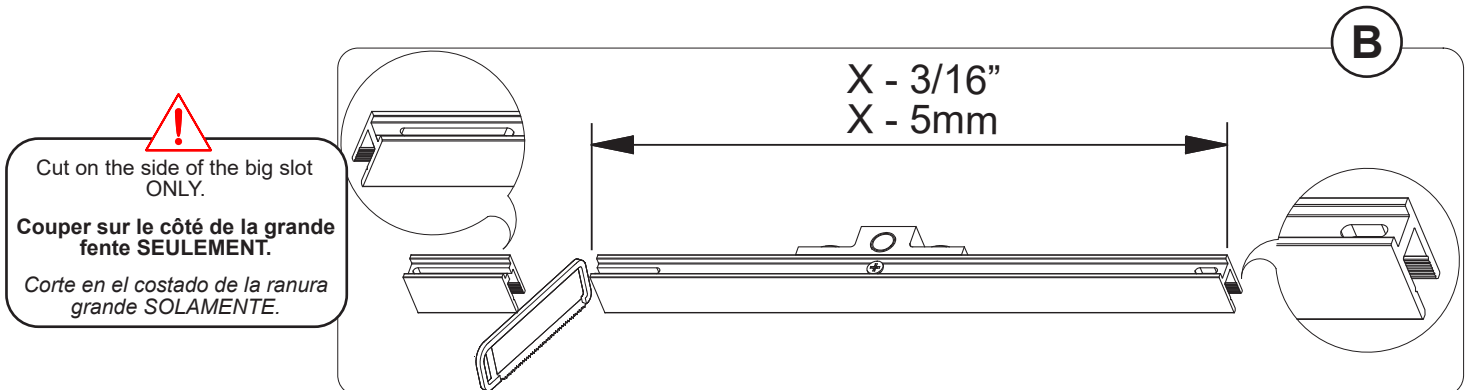


**HEADER CUT INSTALLATION**  
**INSTALLATION DU RAIL SUPÉRIEUR**  
**INSTALACIÓN DEL RIEL INFERIOR**

- A. Measure the distance wall to wall at the top and subtract 3/16".
- A. Prendre la mesure du mur au mur en haut et soustraire 3/16 po.
- A. Medir la distancia de pared a pared en la parte superior y restar 3/16".

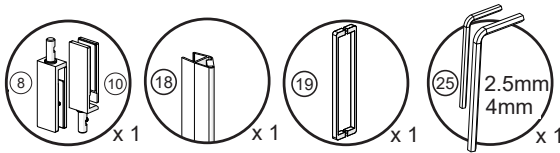


- B. Cut the track to the recently taken measurement on the same edge of the big slot.
- B. Couper le rail selon la mesure calculée précédemment sur le même bord de la grande fente.
- B. Cortar el riel según la medida tomada recientemente en el mismo borde de la gran ranura.



# 6

Parts required:  
Pièces requises:  
Partes requeridas:

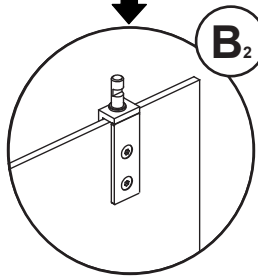
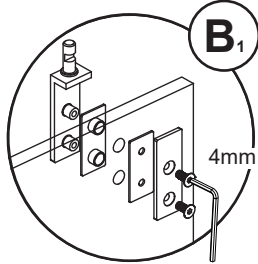


## DOORS PREPARATION PREPARATION DE PORTES PREPARACION DE PUERTAS

**A.** Insert the short magnetic gasket in the door panel.

**A.** Insérer le montant magnétique court sur le bord du panneau de porte.

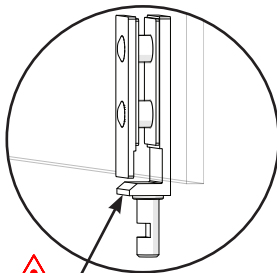
**A.** Insertar la junta magnética corta en el panel de la puerta.



**B.** Assemble top pivot and bottom pivot on the door panel. Use the 4mm allen key.

**B.** Assembler le pivot supérieur et le pivot inférieur sur le panneau de porte. Utiliser la clé allen de 4mm.

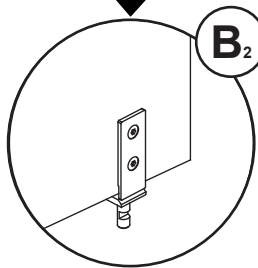
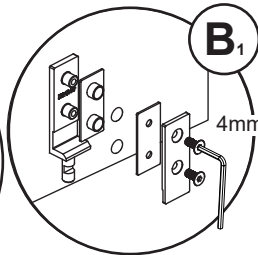
**B.** Ensamblar el pivote superior y el pivote inferior en el panel de la puerta. Use la llave allen 4mm



**!**  
Pivot with clearance always on the bottom.

**Pivot avec dégagement toujours en bas.**

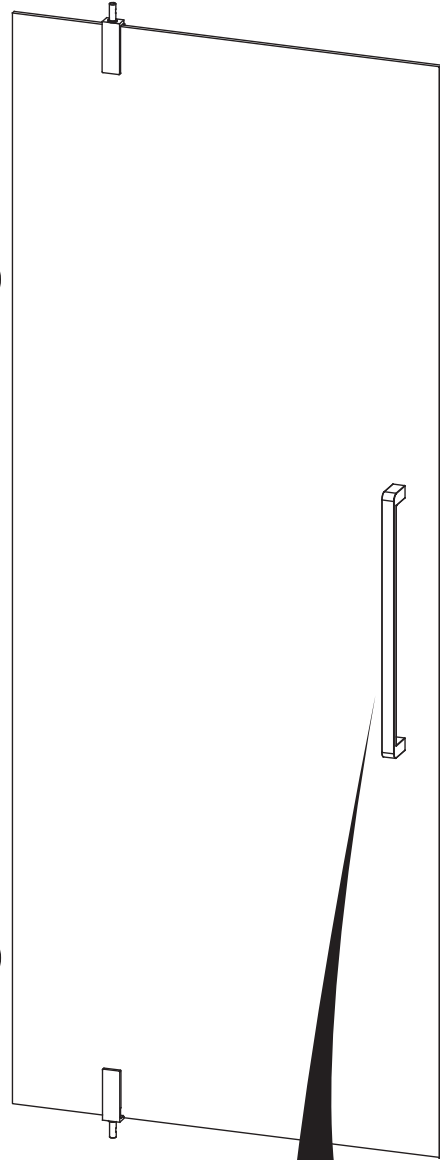
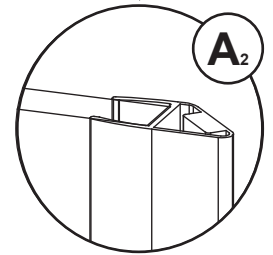
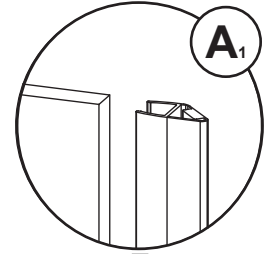
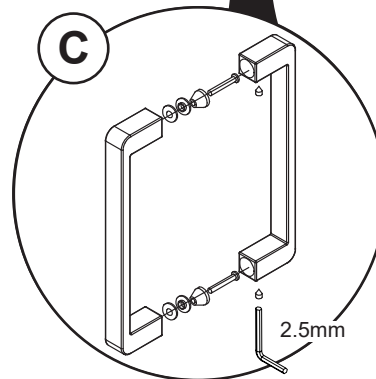
*Pivote con espacio siempre abajo.*



**C.** Install the handle on the door. Use the 2.5mm allen key.

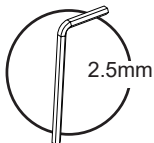
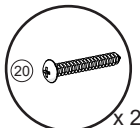
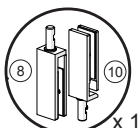
**C.** Installer la poignée sur la porte. Utiliser la clé allen de 2.5mm.

**C.** Instalar la manija en la puerta. Use la llave allen 2.5mm.



# 7

Parts required:  
Pièces requises:  
Partes requeridas:



## DOOR FRAME ASSEMBLY ASSEMBLAGE DU CADRE DE LA PORTE ENSAMBLE DEL MARCO DE LA PUERTA

**A.** Loose the set screw on the header and on the bottom track.

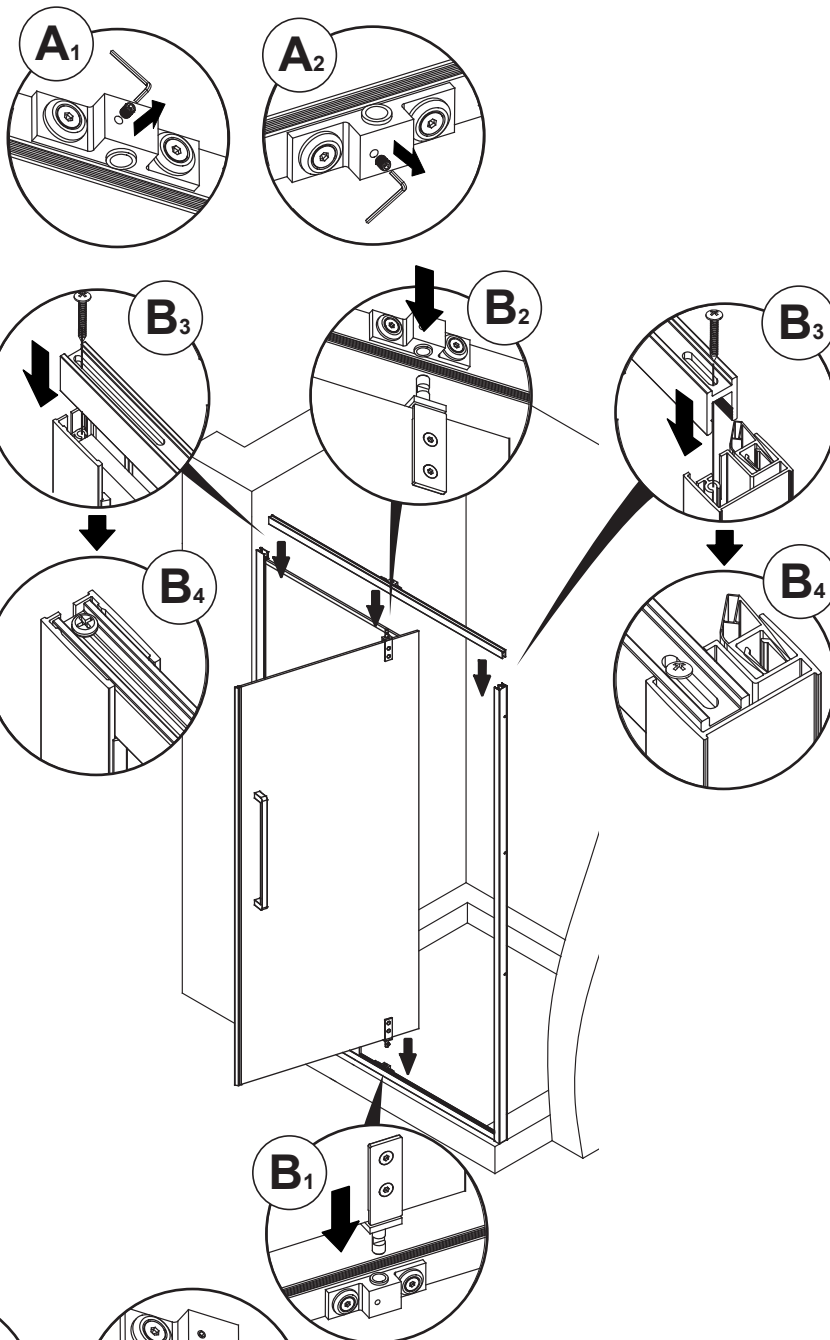
**A.** Dévisser la vis de serrage dans le rail supérieur et dans le rail inférieur.

**A.** Desatornillar el tornillo de ajuste en el riel superior y en el riel inferior.

**B.** Lower the door pivot on the bottom track hole. Lower the header on the wall jambs and on the door upper pivot. Secure with the provided screws.

**B.** Abaisser le pivot de la porte sur le trou de rail inférieur. Abaisser le rail sur les montants muraux et sur le pivot supérieur de la porte. Fixer avec les vis fournies.

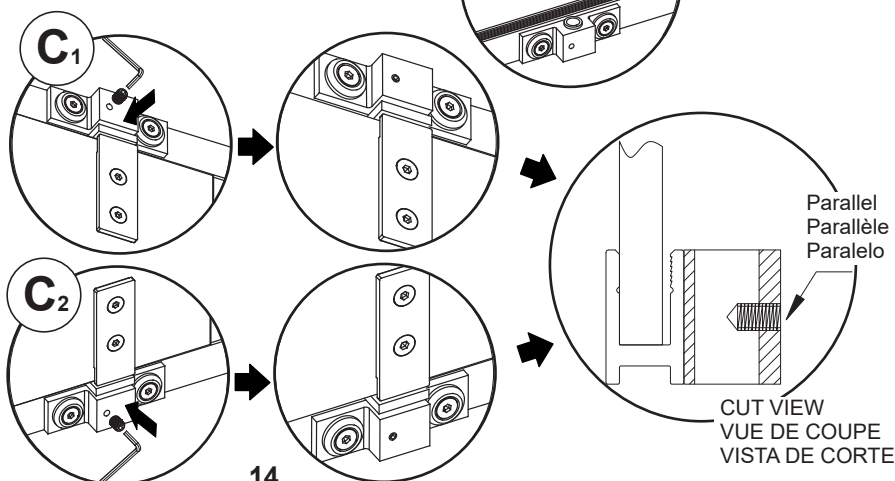
**B.** Baje el pivote de la puerta en el orificio del riel inferior. Baje el riel en los montantes murales y en el pivote superior de la puerta. Asegure con los tornillos provistos.



**C.** fasten the set screw on the header and on the bottom track.

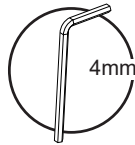
**C.** Visser la vis de serrage dans le rail supérieur et dans le rail inférieur.

**C.** Atornillar el tornillo de ajuste en el riel superior y en el riel inferior.



8

Parts required:  
Pièces requises:  
Partes requeridas:

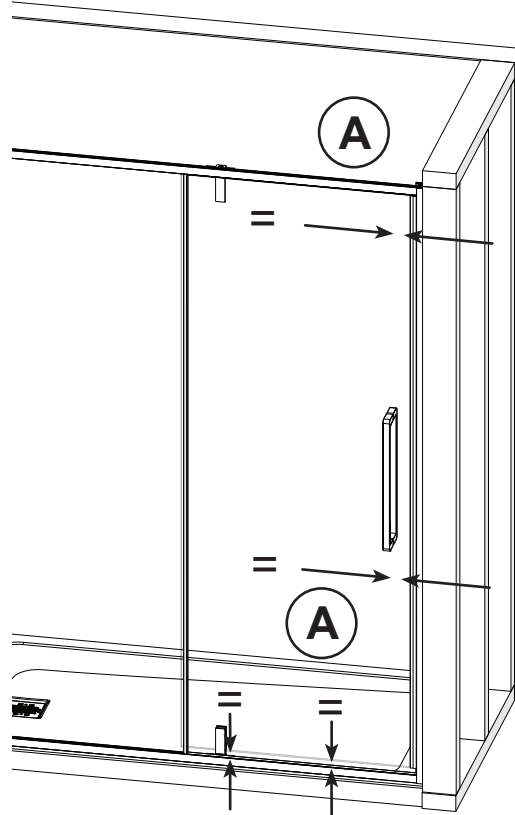
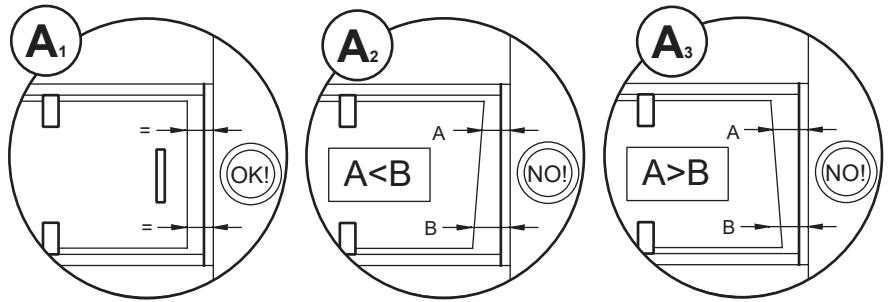


### DOOR PANEL ADJUSTMENT AJUSTEMENT DU PANNEAU DE PORTE AJUSTE DEL PANEL DE LA PUERTA

A. Open the door and verify it closes seamlessly. Also verify that the gap when opened on bottom and top is equal. **IF NOT, PROCEED WITH STEPS 8B-8C-8D.**

A. Ouvrir la porte et vérifier qu'elle se ferme parfaitement. Vérifier également que l'écart lorsqu'il est ouvert en bas et en haut est égal. **SINON, PASSER AUX ÉTAPES 8B-8C-8D.**

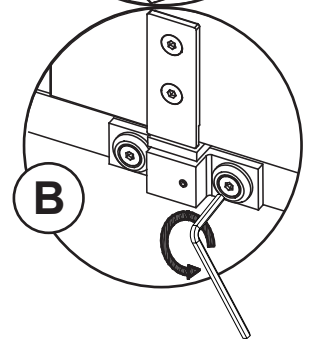
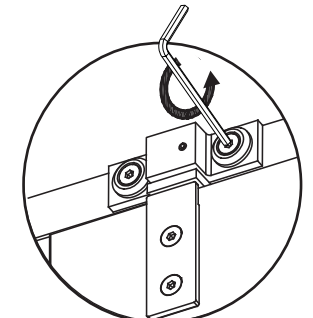
A. Abrir la puerta y verificar que cierre a la perfección. También verifique que la separación cuando se abre sea igual en la parte inferior y superior. **SI NO, PROCEDE CON LOS PASOS 8B-8C-8D.**



B. Loosen the lower or upper pivot support.

B. Desserrer le support de pivot inférieur ou supérieur.

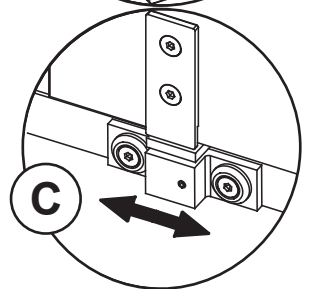
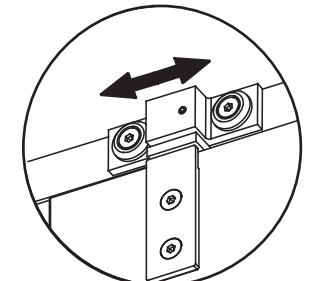
B. Afloje el soporte del pivote inferior o superior.



C. Adjust the pivot until door closes seamlessly and the gap on top and bottom is equal.

C. Ajuster le pivot jusqu'à ce que la porte se ferme parfaitement et que l'espace entre le haut et le bas soit égal.

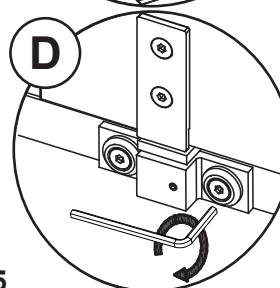
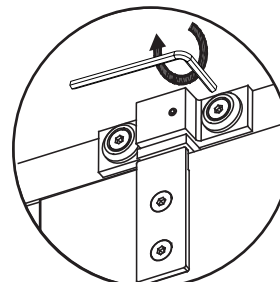
C. Ajuste el pivote hasta que la puerta se cierre a la perfección y la brecha en la parte superior e inferior sea igual.



D. Fasten the pivot support.

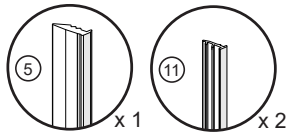
D. Serrer le support de pivot.

D. Apretar el soporte del pivote.



9

Parts required:  
Pièces requises:  
Partes requeridas:



### GASKETS INSTALLATION INSTALLATION DES JOINTS D'ÉTANCHÉITÉ INSTALACIÓN DE JUNTAS DE ESTANQUEIDAD

**A.** From inside the shower, insert the wedge seal in the wall jamb of the fixed panel.

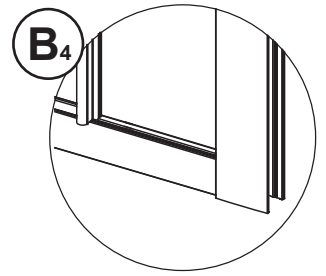
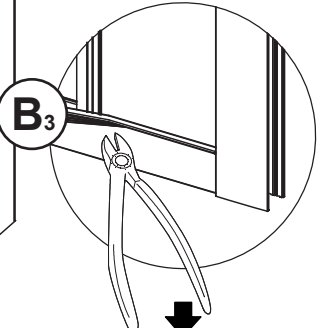
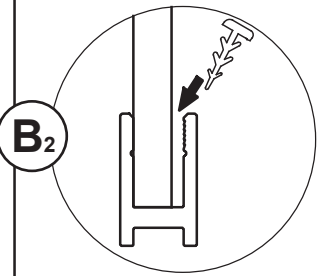
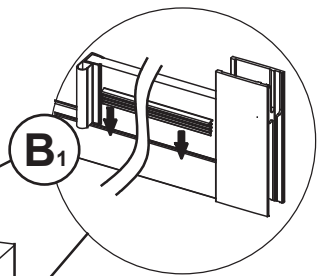
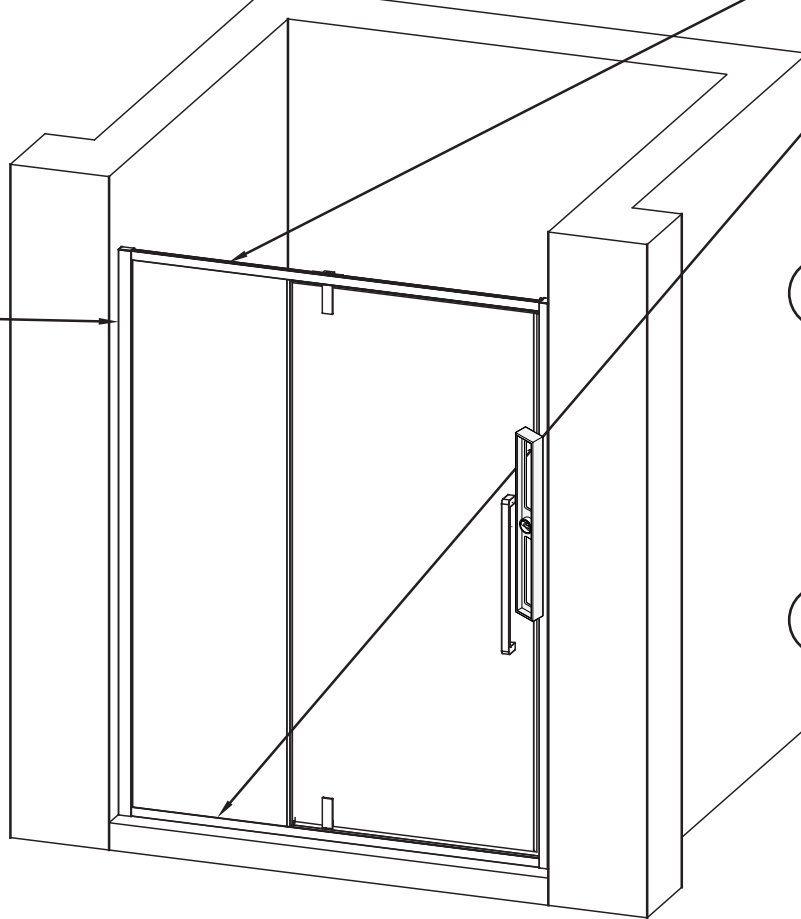
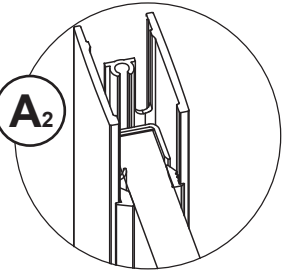
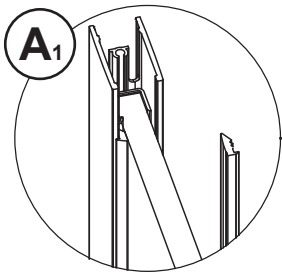
**A. De l'intérieur de la douche, insérer le joint de coin sur le montant mural du panneau fixe.**

**A. Del interior de la ducha, insertar la junta de cuña en el montante mural del panel fijo.**

**B.** From inside the shower, insert the gasket between the glass panel and the header, and between the glass and the bottom track. Cut the excess.

**B. De l'intérieur de la douche, insérer le joint entre le panneau en verre et le rail supérieur, et entre le panneau en verre et le rail inférieur. Couper l'excédent.**

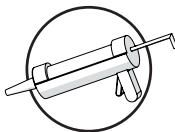
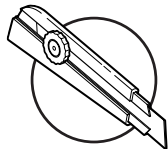
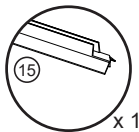
**B. Desde el interior de la ducha, insertar la junta entre el panel de vidrio y el riel superior, y entre el panel de vidrio y el riel inferior. Cortar el exceso.**





10

Parts required:  
Pièces requises:  
Partes requeridas:



## GASKETS INSTALLATION INSTALLATION DES JOINTS D'ÉTANCHÉITÉ INSTALACIÓN DE JUNTAS DE ESTANQUEIDAD

A. According to the door opening cut the notch as shown.

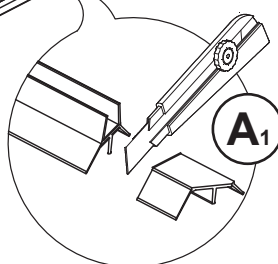
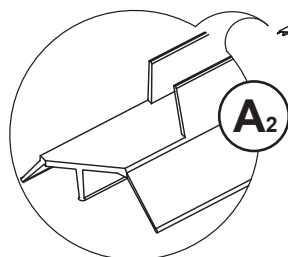
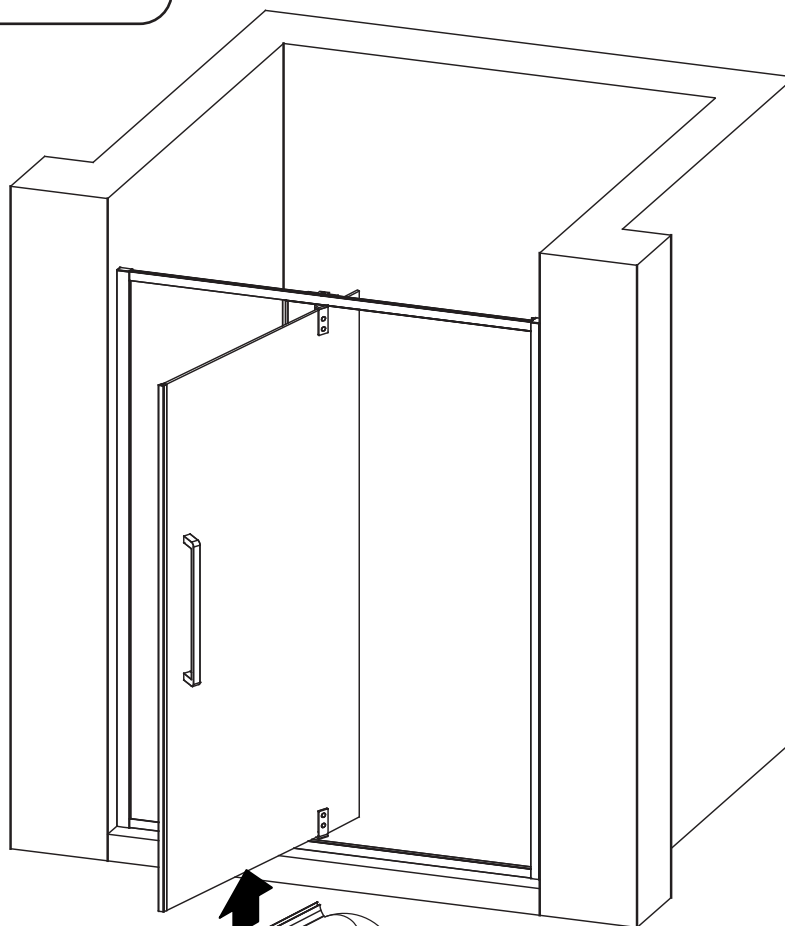
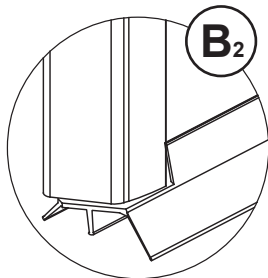
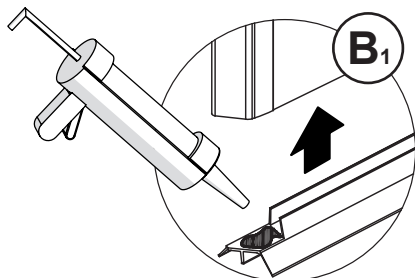
A. Selon l'ouverture de la porte, coupez l'encoche comme indiqué.

A. De acuerdo con la apertura de la puerta, corte la muesca como se muestra.

B. Apply silicone on the notch. Insert the drip shield on the lower edge of the door.

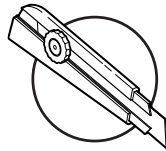
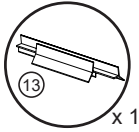
B. Appliquer du silicone sur l'encoche. Insérer le joint d'étanchéité sur le bord inférieur de la porte.

B. Aplicar silicona en la muesca. Insertar el protector de goteo en el borde inferior de la puerta.



**11**

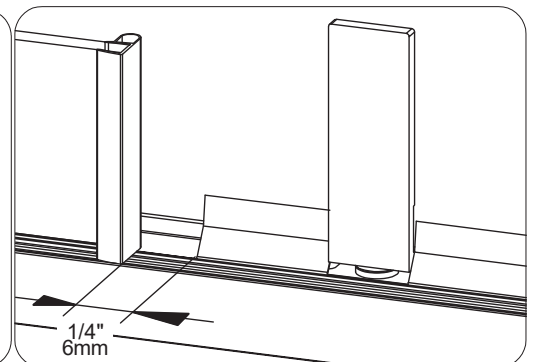
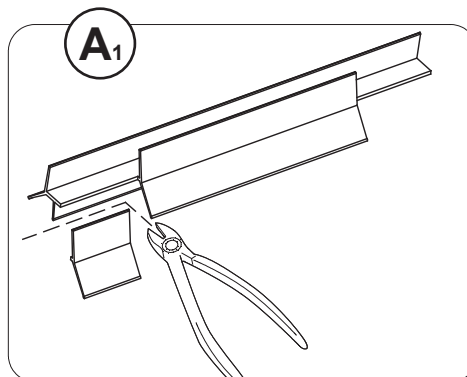
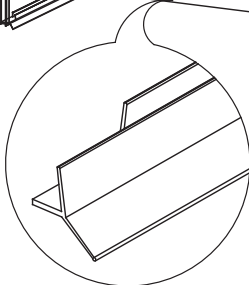
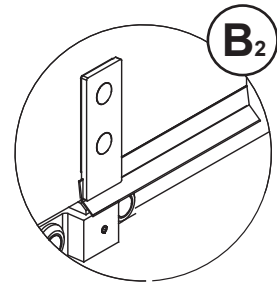
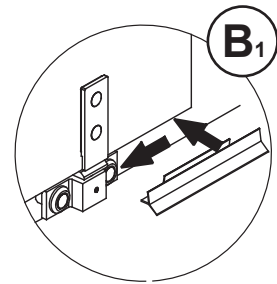
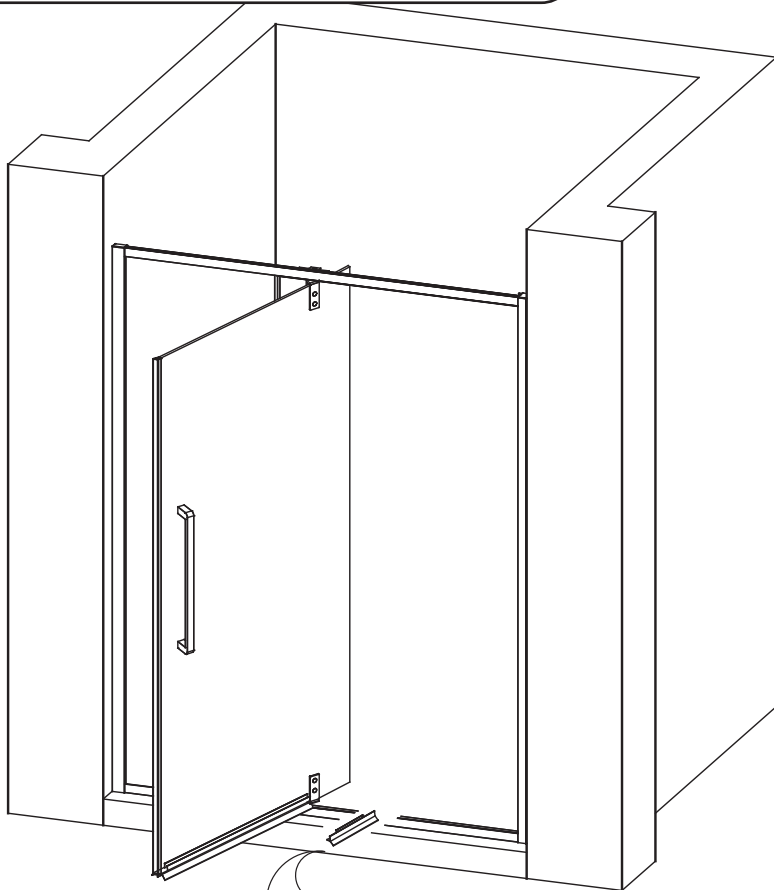
Parts required:  
Pièces requises:  
Partes requeridas:



**GASKETS INSTALLATION**  
**INSTALLATION DES JOINTS D'ÉTANCHÉITÉ**  
**INSTALACIÓN DE JUNTAS DE ESTANQUEIDAD**

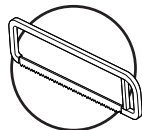
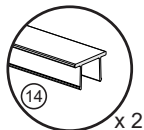
- A. Cut the notch and cut the excess if needed.  
A. Couper l'encoche et couper l'excédent au besoin.  
A. Cortar la muesca y cortar el excedente en caso de necesidad.

- B. Insert the bottom gasket on the lower edge of the door.  
B. Insérer le joint inférieur sur le bord inférieur de la porte.  
B. Insertar la junta inferior en el borde inferior de la puerta.



# 12

Parts required:  
Pièces requises:  
Partes requeridas:

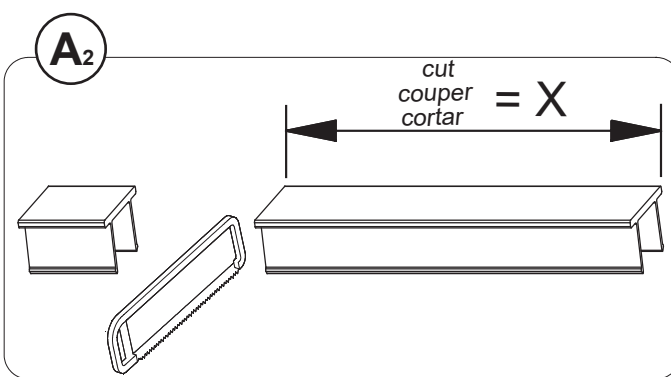
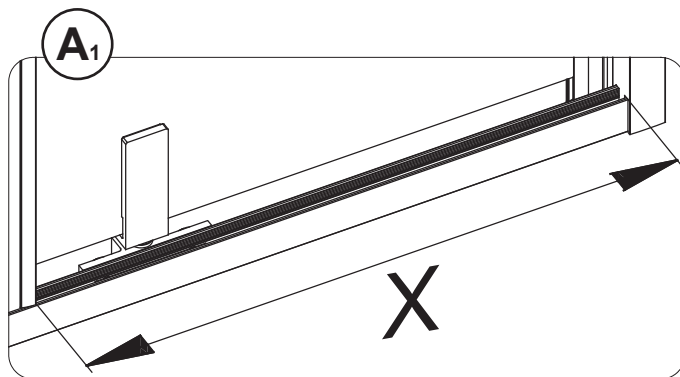


## HEADER COVERS INSTALLATION INSTALLATION DES CAPUCHONS DU RAIL INSTALACIÓN DE LAS CUBIERTAS DE RIEL

**A.** Measure the distance between the gasket and the wall jamb. Cut both header covers to this measurement.

**A.** Mesurer la distance entre le joint et le montant mural. Couper le capuchon du rail à cette mesure.

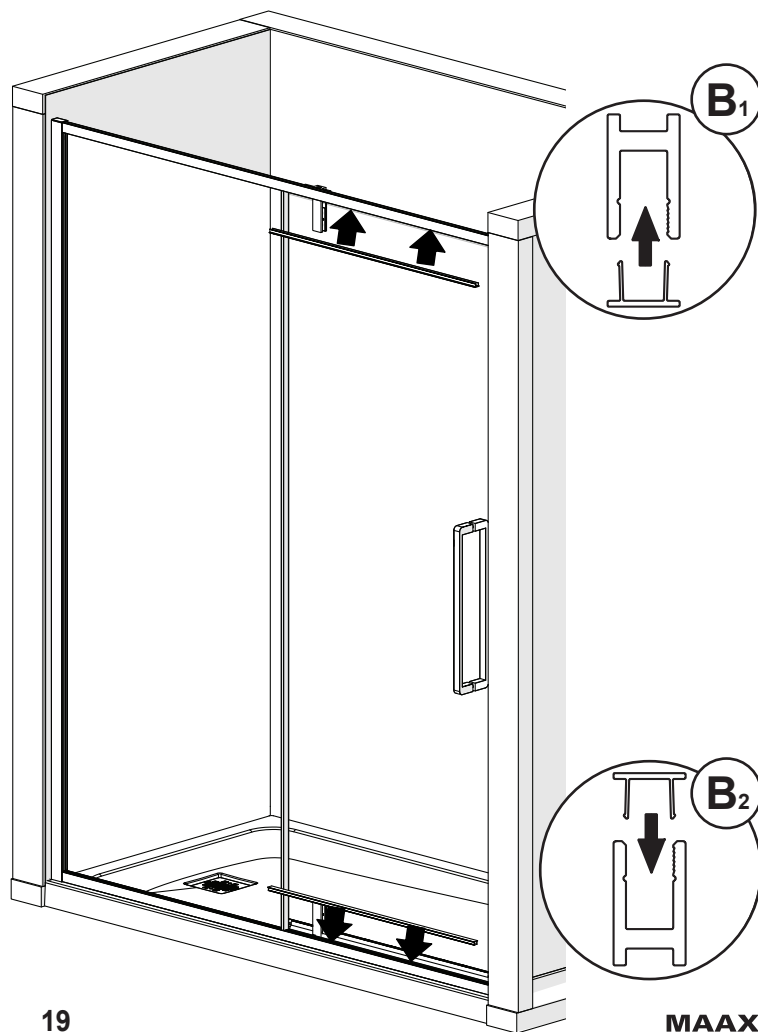
**A.** Medir la distancia entre la junta y el montante mural. Corta la cubierta de riel a esa medida.



**B.** Insert the covers in the header and on the bottom track.

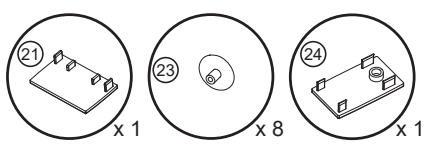
**B.** Insérer les capuchons dans le rail supérieur et inférieur.

**B.** Insertar las cubiertas en el riel superior e inferior.



# 13

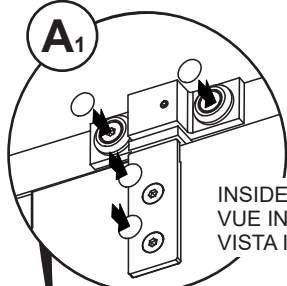
Parts required:  
Pièces requises:  
Partes requeridas:



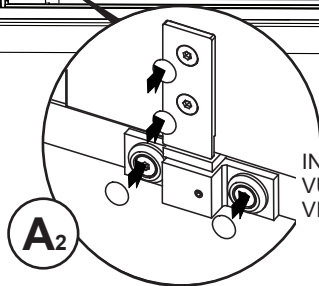
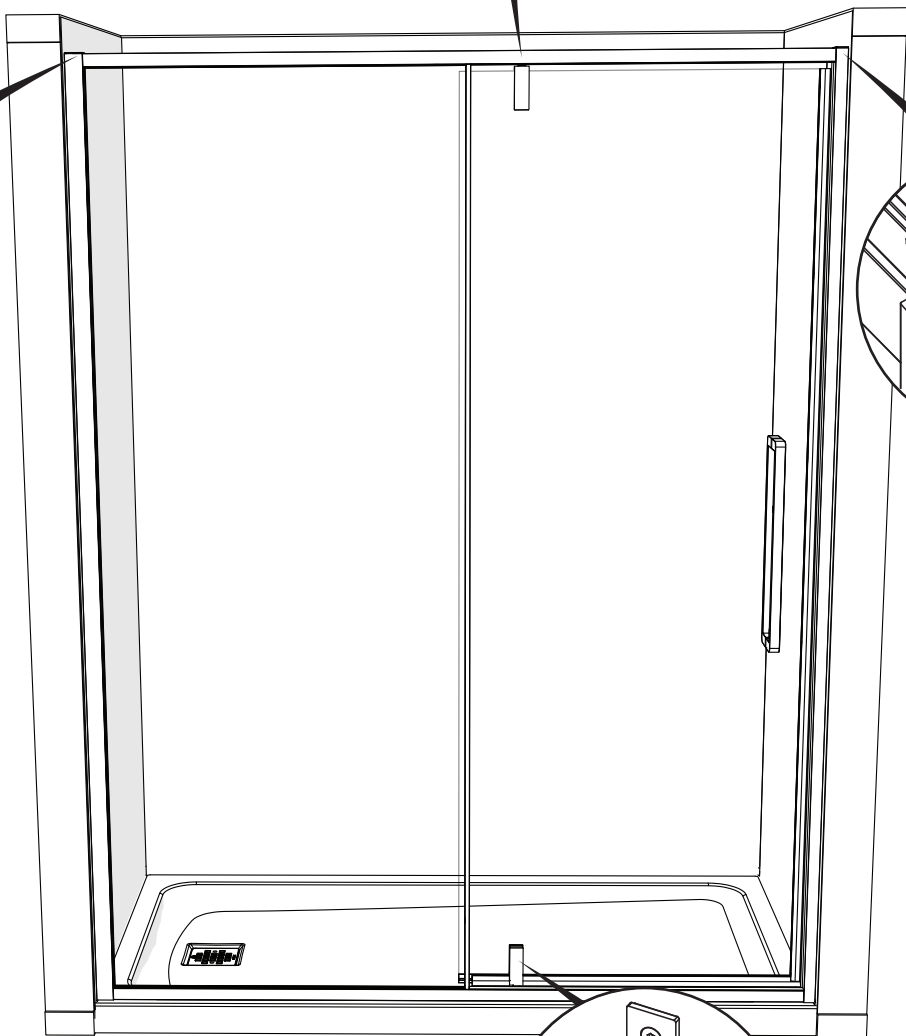
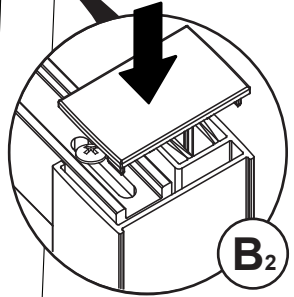
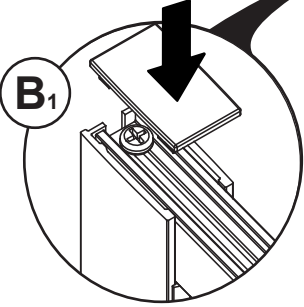
## FINISHING DETAILS DÉTAILS DE FINITION DETALLES DE ACABADO

A. Install the screw covers.  
A. Installer les cache-vis.  
A. Instalar los cubretornillos.

B. Install the wall jamb caps.  
B. Installer les capuchons des montants muraux.  
B. Instalar las tapas de los montantes murales.



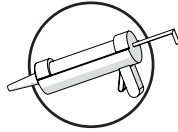
INSIDE VIEW  
VUE INTÉRIEURE  
VISTA INTERIOR



INSIDE VIEW  
VUE INTÉRIEURE  
VISTA INTERIOR

# 14

Parts required:  
Pièces requises:  
Partes requeridas:



## APPLICATION OF THE SILICONE APPLICATION DU SILICONE APLICACIÓN DE LA SILICONA

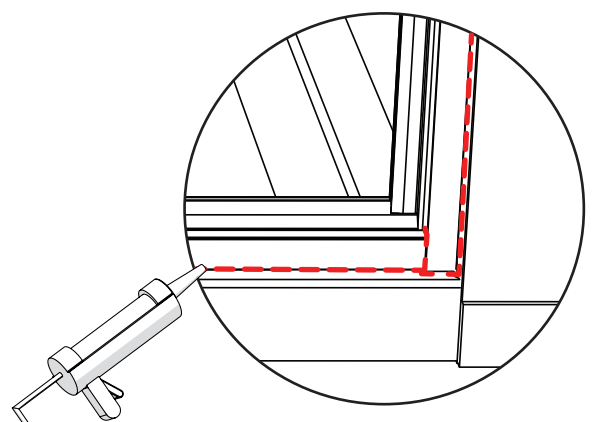
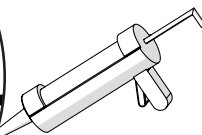
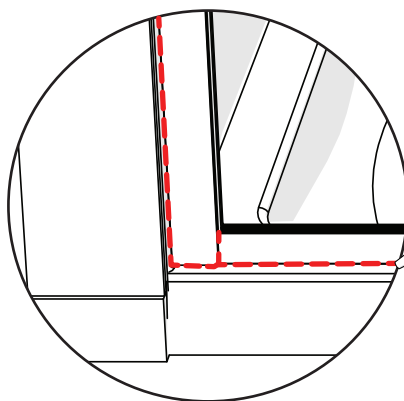
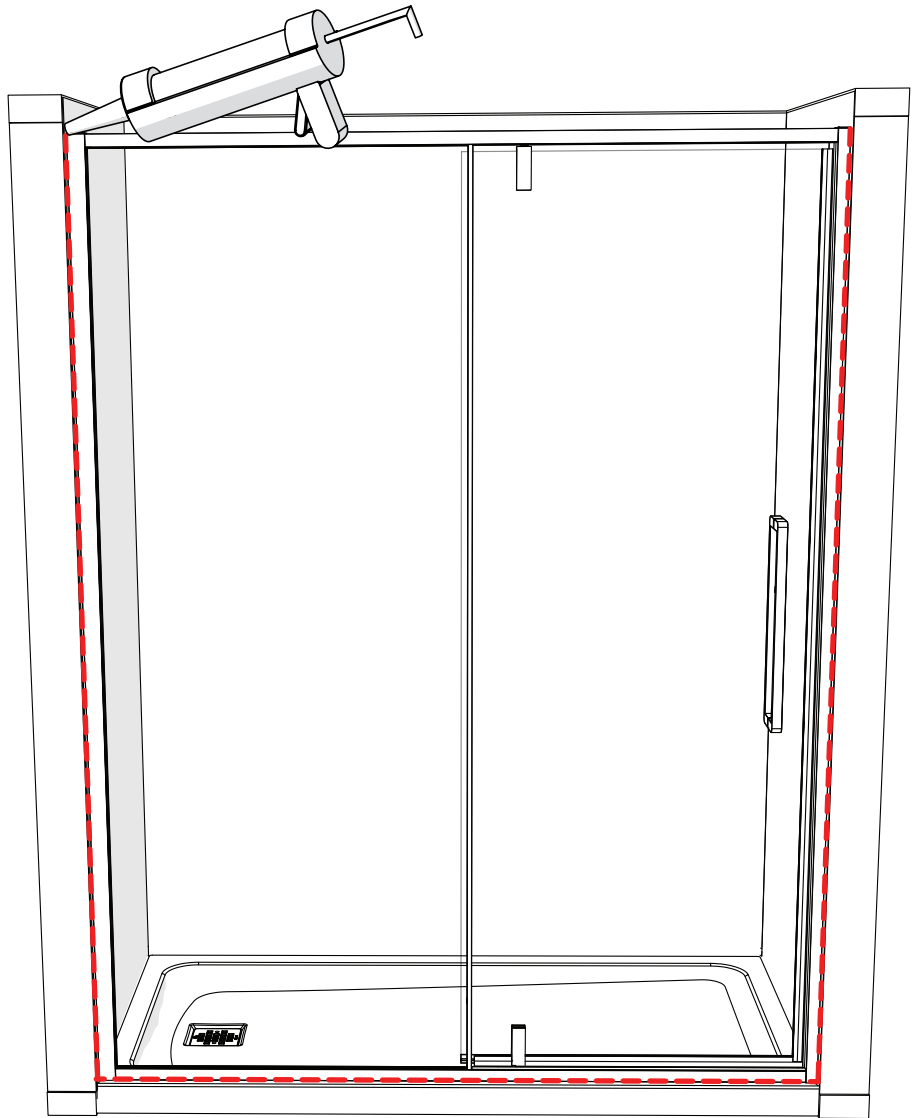
**A.** From outside the shower apply a bead of silicone along the wall jambs and the bottom track on the base.  
**NOTE:** If desired for better waterproofness, also apply silicone to all those parts from **INSIDE** the shower.

**A.** De l'extérieur de la douche, appliquer un joint de silicone le long des montants muraux et le rail inférieur à la base.

**REMARQUE:** Si vous le souhaitez pour une meilleure étanchéité, appliquez également du silicone sur toutes les parties situées à l'**INTÉRIEUR** de la douche.

**A.** Desde el exterior de la ducha, aplicar sellador de silicona a lo largo de los montantes murales y el rail inferior sobre la base.

**NOTA:** Si lo desea para una mejor impermeabilidad, también aplique silicona a todas esas partes desde el **INTERIOR** de la ducha.



Wait 24 hours before using the shower.  
**Attendre 24 heures avant d'utiliser la douche.**  
Espere 24 horas antes de utilizar la ducha.

# MAINTENANCE | ENTRETIEN | MANTENIMIENTO

Check me!  
Cochez-moi!  
Marcarme!

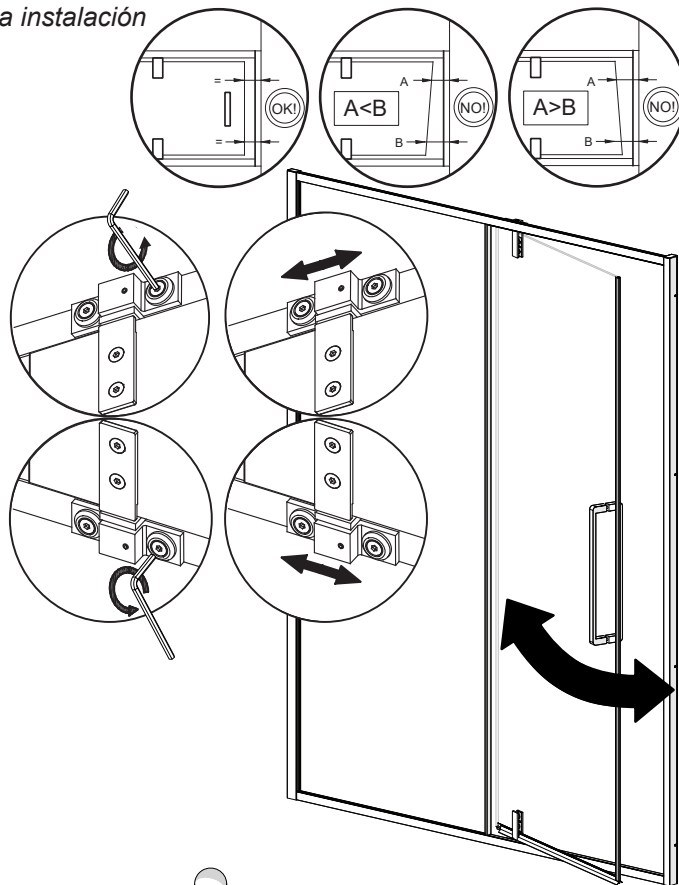


Right after installation  
**Juste après l'installation**  
*Justo después de la instalación*

1. Open the door and verify it closes seamlessly. Also verify that the gap when opened on bottom and top is equal. **If not adjust** the lower or upper pivot support.

**Ouvrir la porte et vérifier qu'elle se ferme parfaitement. Vérifier également que l'écart lorsqu'il est ouvert en bas et en haut est égal. Sinon, ajuster le support de pivot inférieur ou supérieur jusqu'à ce que la porte se ferme parfaitement et que l'espace entre le haut et le bas soit égal.**

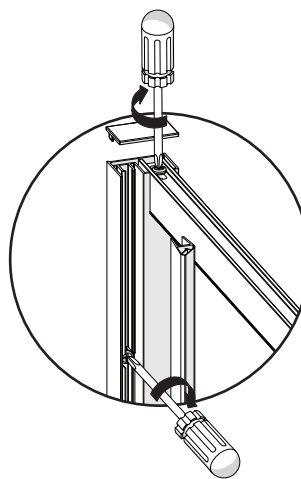
*Abrir la puerta y verificar que cierre a la perfección. También verifique que la separación cuando se abre sea igual en la parte inferior y superior. Si no, ajustar el soporte del pivote inferior o superior hasta que la puerta se cierre a la perfección y la brecha en la parte superior e inferior sea igual.*



2. Make sure the frame is solid. Fasten any loose screws.

**S'assurer que le cadre es solide. Serrer les vis desserrées.**

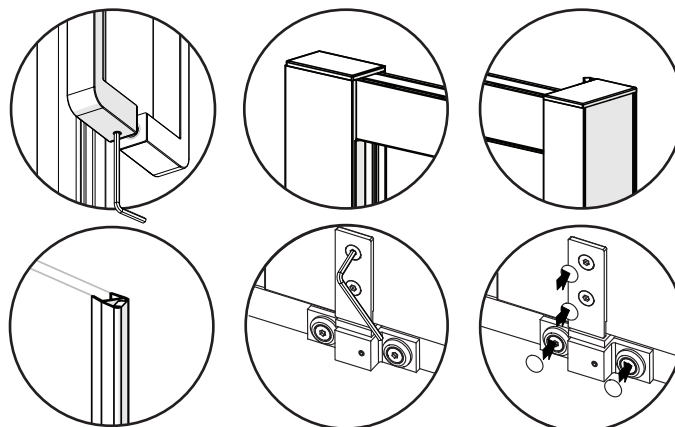
*Asegurarse de que el marco este solido. Apretar los tornillos sueltos.*



3. Make sure all gaskets and caps are installed. Also that all screw covers are in place and fasten any loose screws (handles, pivot).

**S'assurer que tous les joints et les capuchons sont installés. De plus, s'assurer que tous les cache-vis sont en place et serrer les vis desserrées (poignées, pivot).**

*Asegurarse de que todas las juntas y la tapa del umbral estén instaladas. También que de que todos los cubre tornillos estén en su lugar y apretar los tornillos sueltos (manijas, pivote).*



# MAINTENANCE | ENTRETIEN | MANTENIMIENTO

Check me!  
Cochez-moi!  
Marcarme!

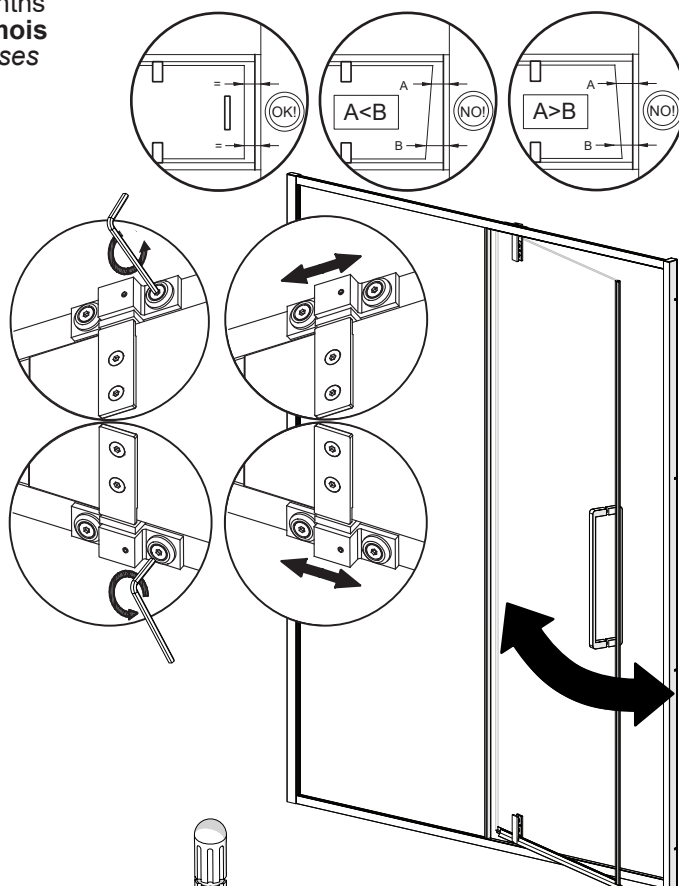


Every 6 months  
Chaque 6 mois  
Cada 6 meses

1. Open the door and verify it closes seamlessly. Also verify that the gap when opened on bottom and top is equal. **If not adjust** the lower or upper pivot support.

**Ouvrir la porte et vérifier qu'elle se ferme parfaitement. Vérifier également que l'écart lorsqu'il est ouvert en bas et en haut est égal. Sinon, ajuster le support de pivot inférieur ou supérieur jusqu'à ce que la porte se ferme parfaitement et que l'espace entre le haut et le bas soit égal.**

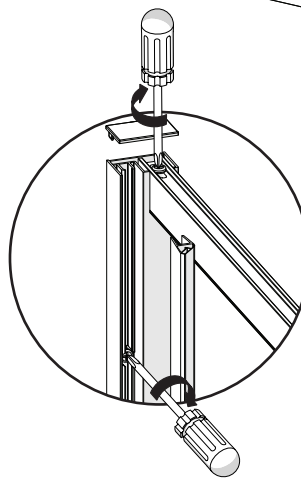
*Abrir la puerta y verificar que cierre a la perfección. También verifique que la separación cuando se abre sea igual en la parte inferior y superior. Si no, ajustar el soporte del pivote inferior o superior hasta que la puerta se cierre a la perfección y la brecha en la parte superior e inferior sea igual.*



2. Make sure the frame is solid. Fasten any loose screws.

**S'assurer que le cadre es solide. Serrer les vis desserrées.**

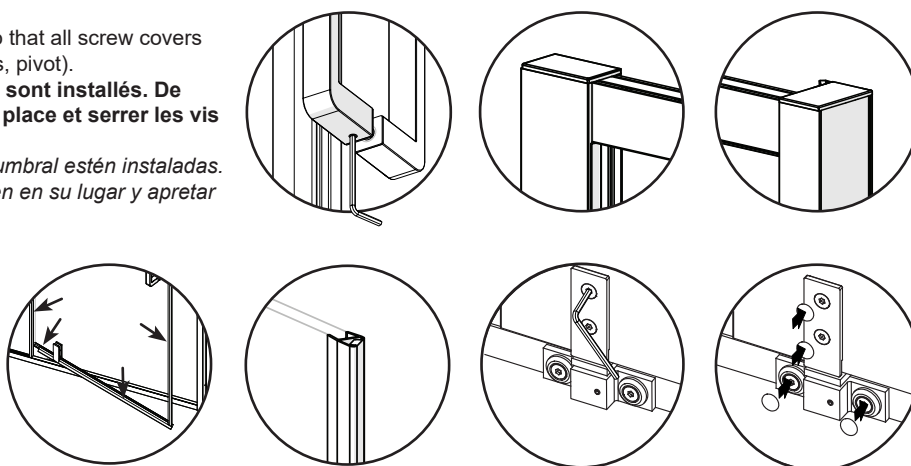
*Asegurarse de que el marco este solido. Apretar los tornillos sueltos.*



3. Make sure all gaskets and caps are installed. Also that all screw covers are in place and fasten any loose screws (handles, pivot).

**S'assurer que tous les joints et les capuchons sont installés. De plus, s'assurer que tous les cache-vis sont en place et serrer les vis desserrées (poignées, pivot).**

*Asegurarse de que todas las juntas y la tapa del umbral estén instaladas. También que de que todos los cubre tornillos estén en su lugar y apretar los tornillos sueltos (manijas, pivote).*



## LIMITED WARRANTY — UNITED STATES

MAAX Bath Inc. offers express limited warranty on each of its products. This warranty extends only to the original owner/end-user for personal household use. For commercial uses, additional limitations apply.

**For accessing product Limited warranty please visit:**

[www.maax.com/us-warranty](http://www.maax.com/us-warranty)

## LIMITED WARRANTY — CANADA

MAAX Bath Inc. offers express limited warranty on each of its products. This warranty extends only to the original owner/end-user for personal household use. For commercial uses, additional limitations apply.

**For accessing product Limited warranty please visit:**

[www.maax.com/ca-warranty](http://www.maax.com/ca-warranty)

## GARANTIE LIMITÉE — CANADA

MAAX Bath Inc. offre une garantie limitée expresse sur chacun de ses produits. Cette garantie s'adresse uniquement au propriétaire/utilisateur original pour un usage personnel domestique. Des restrictions additionnelles s'appliquent aux utilisations commerciales

**Pour accéder à la garantie limitée de votre produit, veuillez consulter le site :**

[www.maax.com/garantie](http://www.maax.com/garantie)

---

# MAAX®

[www.maax.com](http://www.maax.com)

Technical Services / Service technique / Servicio técnico

**T. 1 877 GET-MAAX (1 877 438-6229)**

**F. 1 888 361-2045**

**[www.maax.com](http://www.maax.com)**