

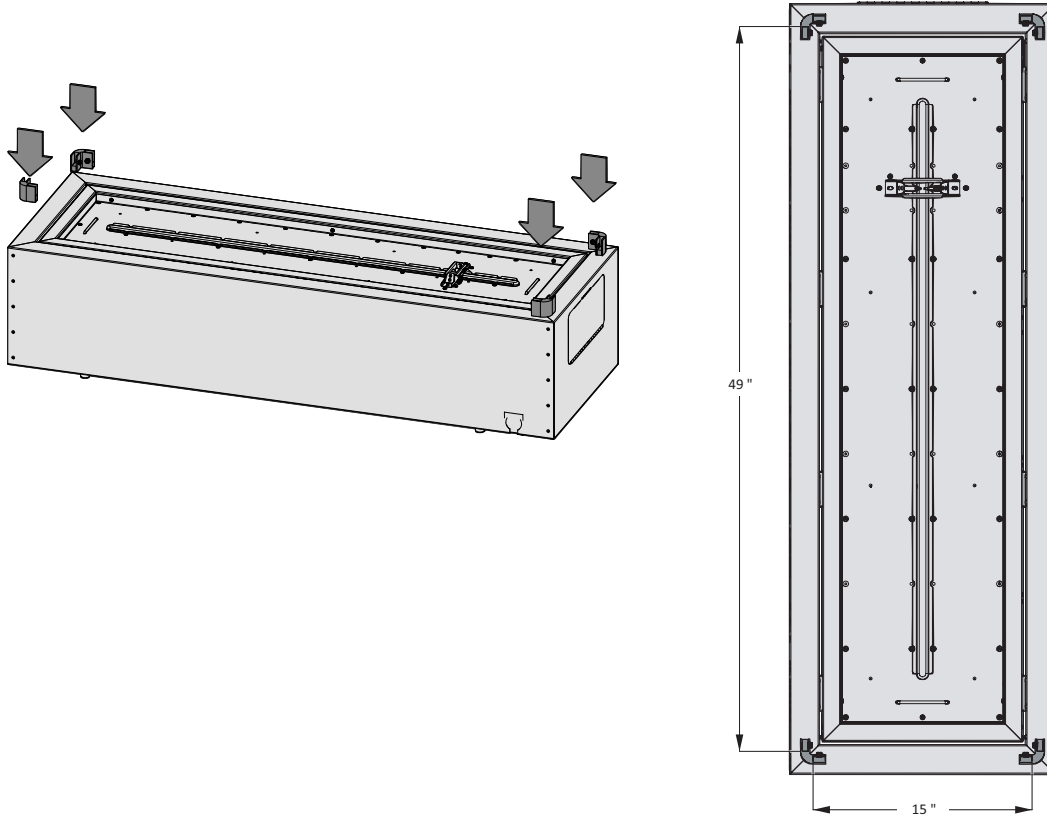


OPTIONAL GLASS SURROUND WIND SCREEN INSTALLATION

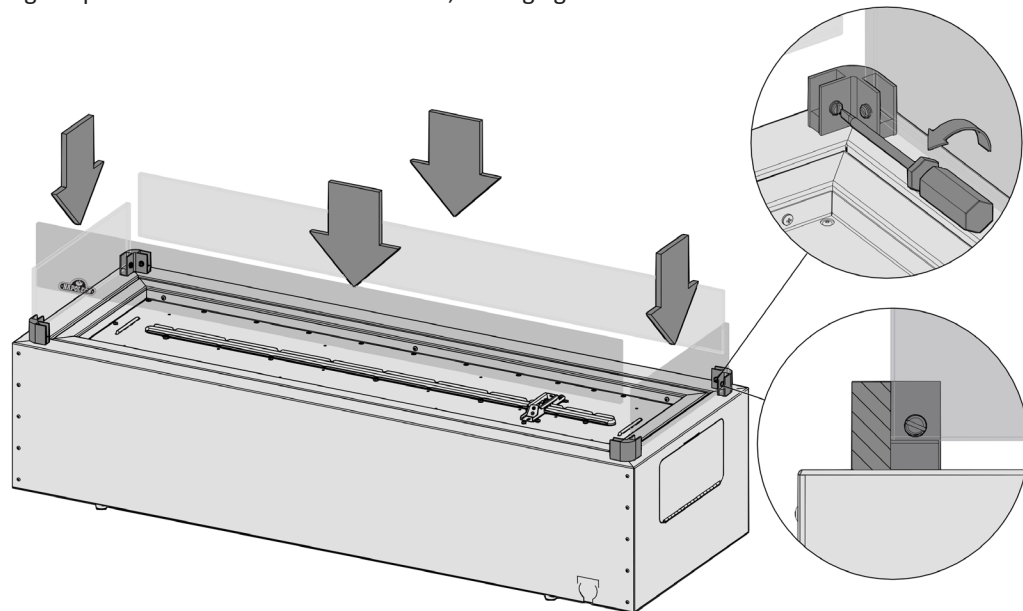


WARNING! Wear safety glasses and gloves when handling and installing the glass surround. Do not change or substitute the tempered glass provided with this appliance. If replacing, use only replacement glass available from your local authorized dealer / distributor.

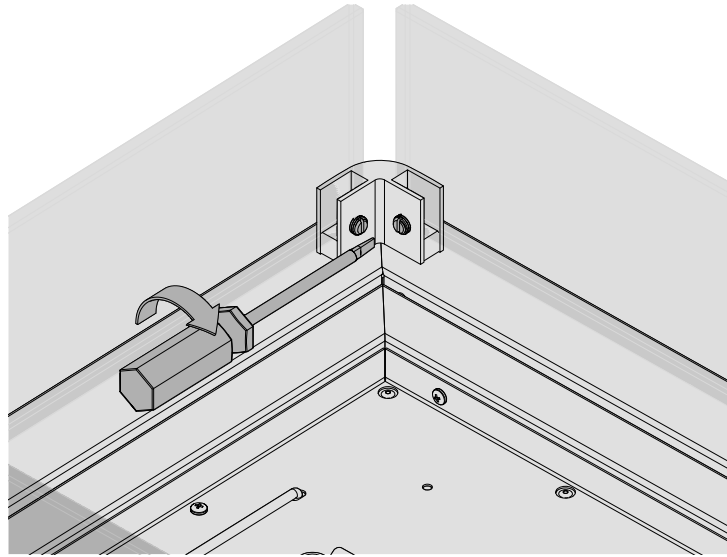
1. Position the corner brackets onto the patio flame enclosure centering as illustrated.



2. Using a flat screwdriver, loosen the set screws in the corner brackets and slide the glass pieces into place. Ensure the glass pieces are secured in the brackets, resting against the bottom as illustrated.

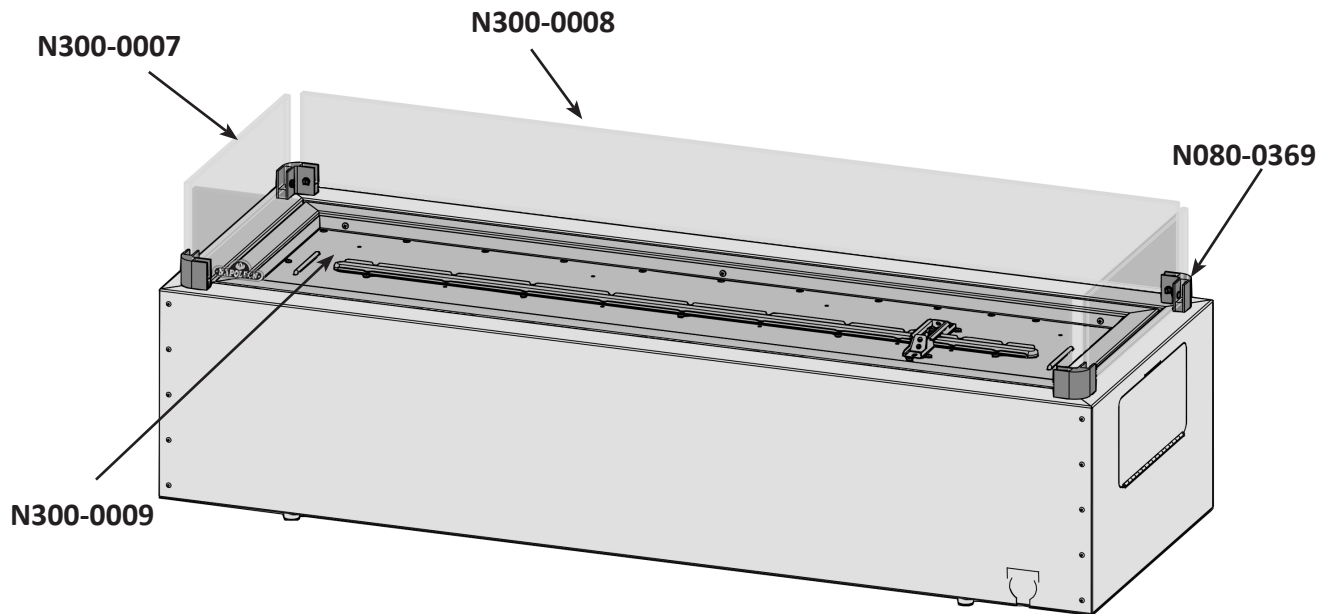


3. Tighten all screws. Do not over tighten as this may damage the glass.



WARNING!

- Hot glass will cause burns.
- Do not touch glass until cooled.
- Never allow children to touch glass.



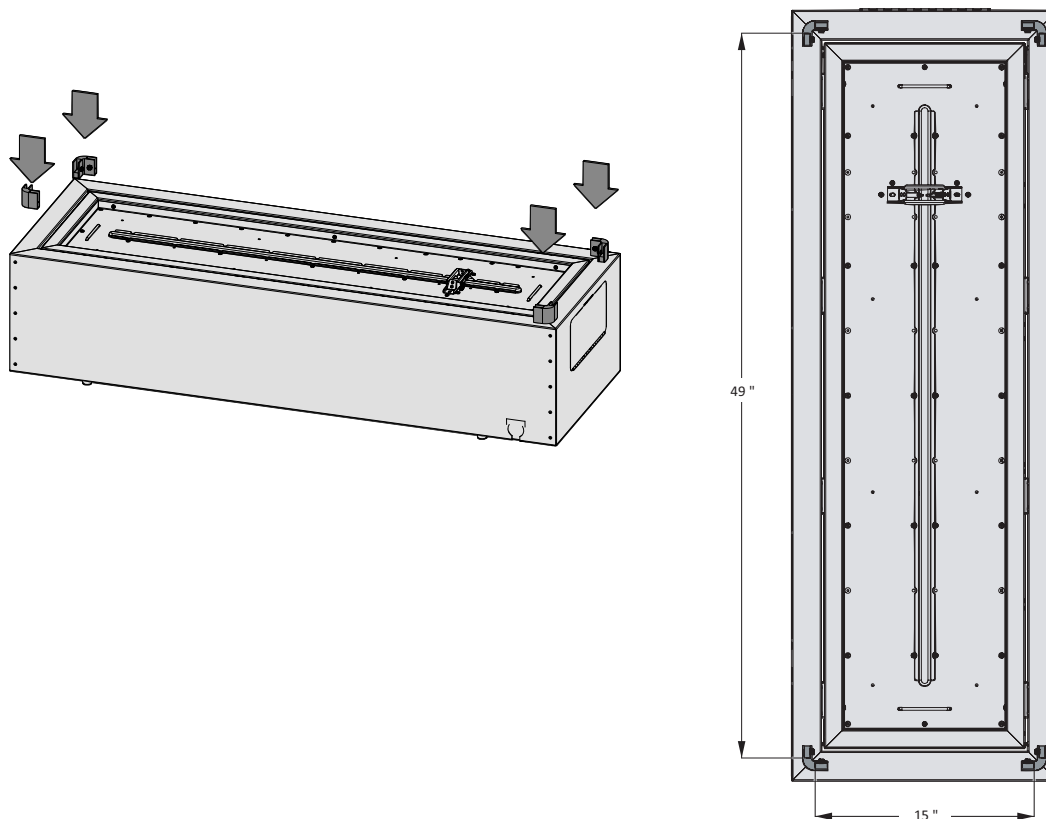


INSTALLATION DU DÉFLECTEUR EN VERRE OPTIONNEL

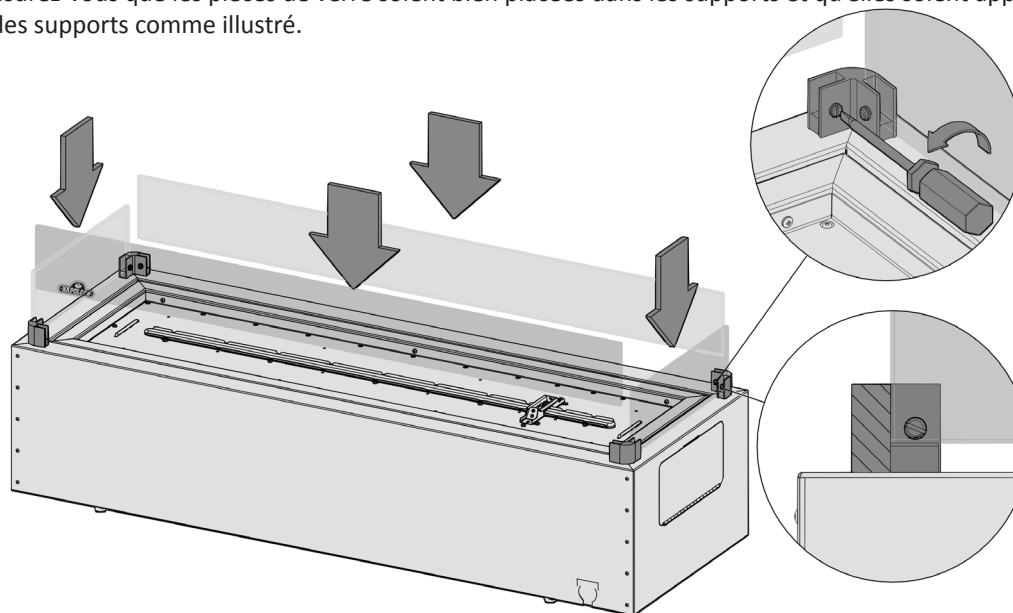


AVERTISSEMENT! Portez des lunettes de sécurité et des gants lorsque vous manipulez et installez le déflecteur. Ne changez pas ou ne substituez pas le verre trempé fourni avec cet appareil. En cas de remplacement, n'utilisez que du verre de rechange disponible chez votre détaillant local autorisé.

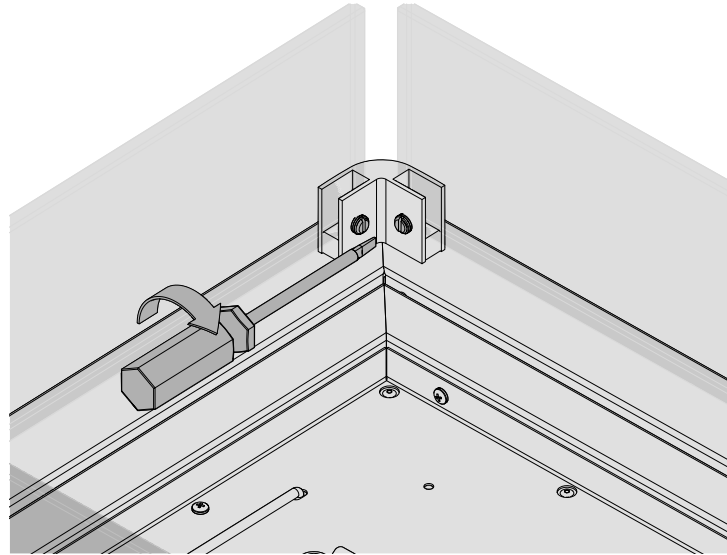
1. Placez les supports de coin sur la table Patioflame en les centrant tel qu'illustré.



2. À l'aide d'un tournevis à lame plate, desserrez les vis des supports de coin et glissez les pièces de verre en place. Assurez-vous que les pièces de verre soient bien placées dans les supports et qu'elles soient appuyées au fond des supports comme illustré.



3. Serrez toutes les vis. Ne serrez pas trop, car elles risquent d'endommager le verre.



AVERTISSEMENT!

- La vitre chaude causera des brûlures.
- Ne pas toucher la vitre avant qu'elle ait refroidi.
- Ne jamais laisser les enfants toucher la vitre.

