

PERGOLA MADISON

Instructions d'installation d'utilisation – YM11783XC

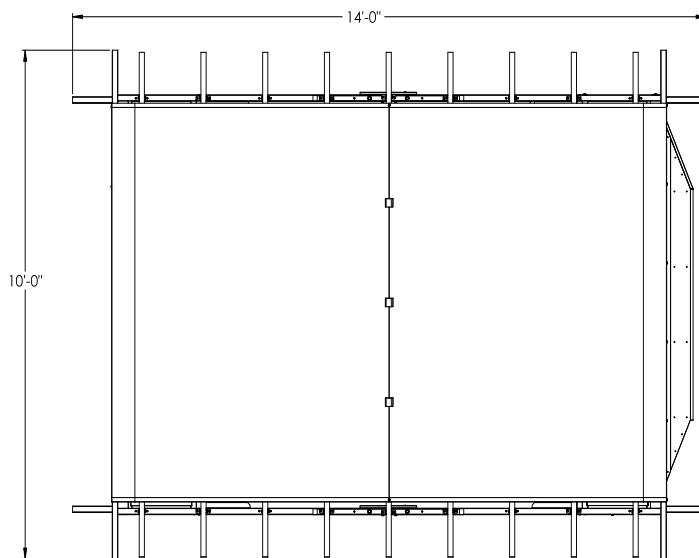


IMPORTANT, CONSERVER POUR RÉFÉRENCE ULTÉRIEURE: LIRE ATTENTIVEMENT HAUTEUR: 8'2" ou 2.44m

Révisé le 10-17-2018


YARDISTRY[®]

Yardistry – Amérique du Nord
Service client sans frais: 1.888.509.4382
info@yardistrystructures.com
www.yardistrystructures.com



Hauteur: 8' 2" (2.44 m)

Avis important de sécurité!

Les composantes Yardistry sont conçues uniquement pour des fins d'intimité, de décoration et d'ornementation.

Le produit N'EST PAS CONÇU pour les usages suivants:

- Barrière de sécurité pour empêcher l'accès à des piscines, spas ou étangs.
- Support structural pour bâtiment, structure, objet lourd ou balançoire.
- Utilisation en tant que structure brise-vent, ou servant à accumuler la pluie ou la neige, ce qui créerait une charge supplémentaire sur le produit.

L'auvent doit être retiré avant des vents forts et/ou de la neige

NE PAS monter ou marcher sur le toit quelque raison que ce soit

Des structures permanentes pourraient nécessiter un permis. En tant qu'acheteur ou installateur de ce produit, nous vous conseillons de consulter les départements locaux d'urbanisme, de zonage, et d'inspection de bâtiments pour les indications relatives au code du bâtiment et aux exigences de zonage.

Le bois n'est PAS ignifuge et peut s'enflammer. Les barbecues, foyers extérieurs et cheminées représentent un risque d'incendie s'ils sont situés trop près de la structure Yardistry. Consultez le manuel d'utilisation du barbecue, foyer extérieur ou de la cheminée pour connaître les distances sécuritaires pour les matériaux combustibles.

Portez des gants pour éviter les blessures pouvant être causées par les bordures tranchantes des éléments individuels avant l'assemblage.

Lors de l'installation, respectez toutes les normes de sécurité de vos outils et portez des lunettes de protection certifiées par l'OHSA. Certaines structures pourraient nécessiter l'aide de deux personnes ou plus pour une installation sécuritaire.

Vérifiez les installations souterraines avant de creuser ou de forer!

Pendant l'assemblage, il est important de suivre attentivement les instructions, d'effectuer l'assemblage sur une surface solide et de niveau, et de respecter les instructions d'alignement, de mise à niveau et d'ancrage, afin de minimiser les espacements entre les joints de bois pendant l'assemblage.

Information générale

Information générale: Les composantes en bois sont fabriquées en cèdre et sont protégées à l'aide d'une teinture à base d'eau appliquée en usine. Les noeuds, petites fissures et craquelures ainsi que les altérations atmosphériques sont des phénomènes naturels, et n'affectent pas la solidité du produit. Il est important d'appliquer annuellement une teinture ou un scellant imperméabilisant à base d'eau, afin de limiter l'usure et les fissures.

www.yardistrystructures.com

Questions?

Appelez-nous sans frais ou écrivez-nous au:

1 (888) 509-4382

info@yardistrystructures.com

Brevets en instance

Garantie limitée

Yardistry garantit que ce produit est exempt de défauts de fabrication ou de conception pendant une période d'un (1) an suivant la date d'achat. De plus, pour tout produit avec du bois, tout le bois est garanti pendant cinq (5) ans contre la dégradation et la pourriture. Cette garantie s'applique à l'acheteur original, et n'est pas transférable.

Un entretien régulier est requis afin d'assurer l'intégrité de votre produit, et constitue une exigence pour cette garantie. Cette garantie ne couvre aucun coût d'inspection.

Cette garantie limitée ne couvre pas:

- Main d'oeuvre pour le remplacement de tout élément défectueux;
- Dommages indirects ou consécutifs;
- Défauts esthétiques n'affectant pas la performance ou l'intégrité;
- Vandalisme; installation ou usage inadéquat; actes de la nature incluant, sans s'y limiter, le vent, les tempêtes, la grêle, les inondations ou une exposition excessive à l'eau;
- Faible torsion déformation ou fendillement, ou toute autre transformation naturelle du bois n'affectant pas la performance ou l'intégrité.

Les produits Yardistry ont été conçus dans une optique de qualité et de sécurité. Toute modification effectuée au produit original pourrait endommager l'intégrité structurelle du produit, entraînant des défaillances et potentiellement des blessures. Yardistry ne peut assumer aucune responsabilité pour les produits ayant été modifiés. De plus, toute modification annule toutes les garanties, quelles qu'elles soient.

Ce produits est garanti pour un USAGE RÉSIDENTIEL SEULEMENT. Yardistry décline toute autre déclaration ou garantie, expresse ou implicite.

Cette garantie vous octroie des droits légaux spécifiques. Vous pourriez bénéficier d'autres droits, qui varient selon l'état ou la province ou vous résidez. Cette garantie exclut tous les dommages indirects, toutefois, certains états ne permettent pas la restriction ou l'exclusion des dommages indirects, alors cette restriction pourrait ne pas s'appliquer à votre situation.

Instructions pour un entretien adéquat

Votre structure Yardistry est conçue et fabriquée à l'aide de matériaux de qualité. Comme pour tous les produits d'extérieur, elle sera soumise au climat et à l'usure. Afin de maximiser l'utilisation, la sécurité et la durée de vie de votre structure, il est important que vous l'entretenez adéquatement.

QUINCAILLERIE:

- Assurez-vous qu'aucune rouille n'est présente. Si c'est le cas, sablez et repeignez à l'aide de peinture sans plomb respectant la norme CFR 1303.
- Inspectez et resserrez toute la quincaillerie après l'assemblage; après le premier mois d'usage; et ensuite annuellement. Ne pas trop serrer afin de ne pas écraser ou fendiller le bois.
- Assurez-vous qu'aucune bordure coupante ou filet de vis ne dépasse, ajoutez des rondelles si nécessaire.

PIÈCES DE BOIS:

- L'application d'une teinture ou d'un scellant imperméabilisant (à base d'eau) sur une base annuelle constitue un entretien important pour une durée de vie et une résistance accrues du produit.
- Assurez-vous qu'il n'existe pas de détérioration, de dommage structurel ou d'éclats de bois. Sablez les éclats de bois et remplacez les pièces de bois détériorées. Comme pour toute structure en bois, quelques craquelures et de petits fendillements dans le bois sont normaux.
- Certains espacements pourraient être présents entre certains joints de bois.

AUVENT:

- L'auvent doit être retiré quand il n'est pas utilisé et avant des vents forts et de la neige.
- Pour éviter tout effondrement des supports de la structure, NE PAS laisser de l'eau, de la neige ou des débris s'accumuler sur l'auvent.

Guides d'assemblage

Outils nécessaires:

- | | | |
|---------------------------------|------------------------|---------------------|
| • Ruban à mesurer | • Échelle de 8' | • Échelle de 6' x 2 |
| • Perceuse standard ou sans fil | • Lunettes de sécurité | • Équerre |
| • Douille 7/16" & 1/2" | • Assistant adulte | • Clé à rochet |
| • Clé de 7/16" & 1/2" | • Gants | |
| • Tournevis #2 Phillips | • Casque de sécurité | |

Symboles:

Dans ces instructions, des symboles apparaissent au haut, dans le coin droit des pages.



- Obtenir de l'aide. Où ce symbole apparaît, 2, 3 ou 4 personnes sont requises pour compléter cette étape. Afin d'éviter des blessures ou des dommages à la structure, assurez-vous d'obtenir de l'aide.



- Utiliser un ruban à mesurer pour assurer un positionnement juste



- Pré-percer un trou avant la pose de la vis ou Vis à bois afin d'éviter de faire craquer le bois.



- Vérifiez que l'assemblage est d'équerre avant de serrer les boulons

Si vous jetez une structure Yardistry: Veuillez démonter et jeter l'unité de façon à ne pas créer de risque excessif au moment de l'élimination. Assurez-vous de respecter vos normes locales de mise aux rebuts.

Exemples d'installation permanente

Note: Il est essentiel que vous débutiez avec des fondations d'équerre, solides et de niveau, ou encore une semelle ou terrasse de béton pour la pose de votre structure.

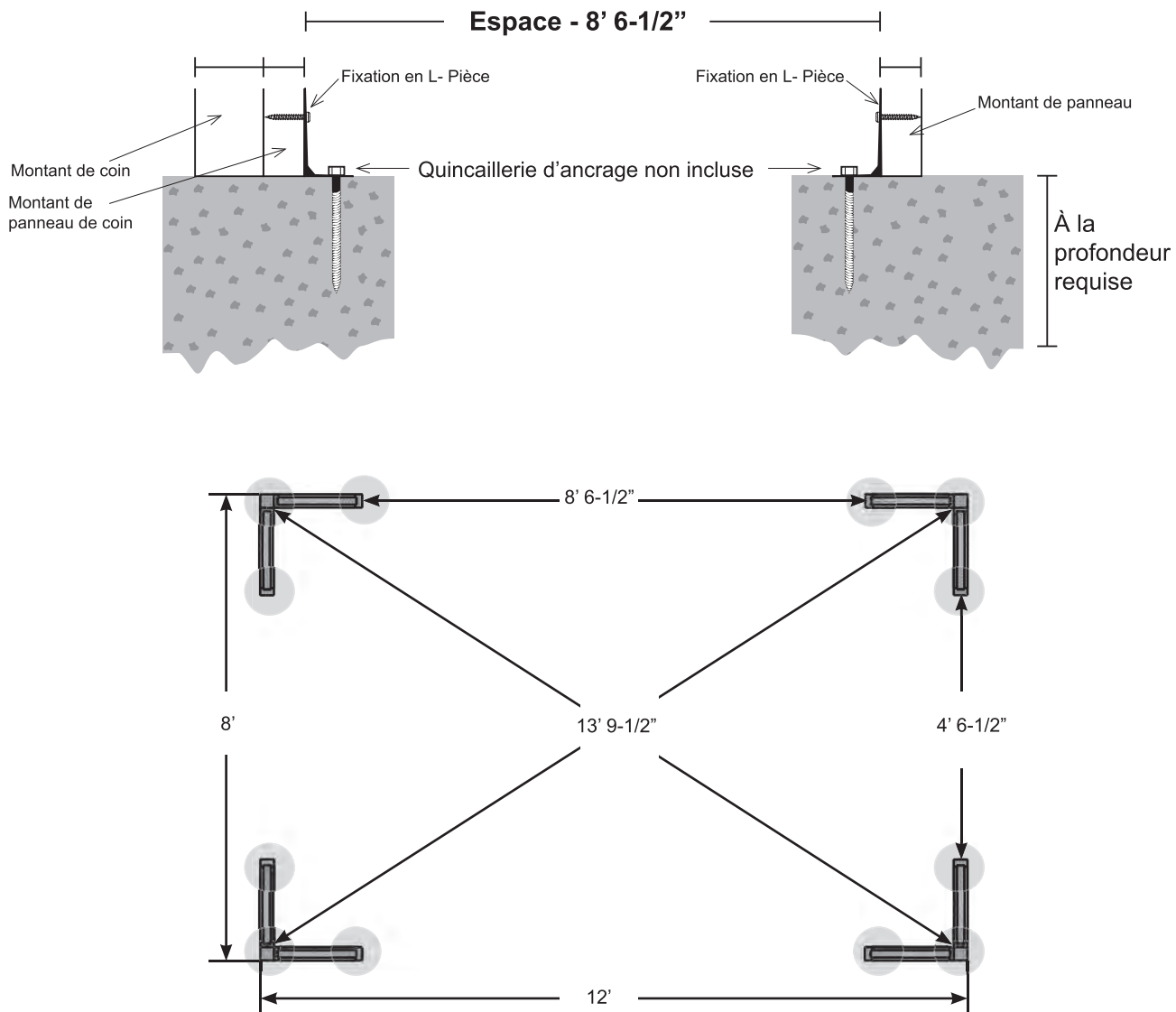
Nous fournissons les fixations de montant avec cette structure, ce qui vous offre la possibilité d'installer de façon permanente votre structure à une surface de bois ou de béton neuve ou déjà existante.

- La quincaillerie servant à poser la fixation de montant à la structure est incluse.
- La quincaillerie permettant d'effectuer une installation permanente de la structure doit être achetée séparément chez votre quincailler local.

Si vous effectuez une installation sur des semelles de béton, consultez ce qui suit afin de vous assurez d'effectuer un positionnement adéquat. Veuillez vous assurer qu'aucun service souterrain, tel que gaz, téléphone, câble ou ligne d'arrosage, n'est situé sur le lieu de l'installation.

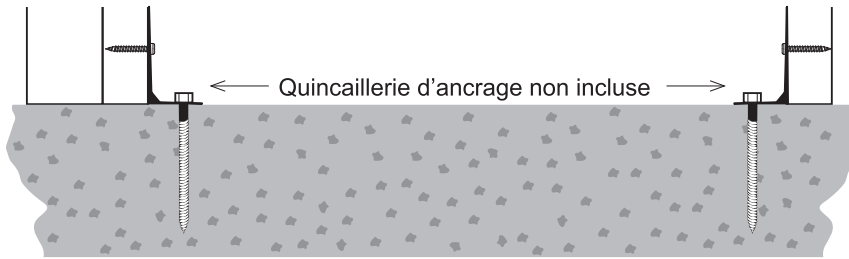
Ci-dessous se trouvent quelques exemples d'installation de la structure sur des surfaces de bois ou de béton.

Référez-vous à vos codes municipaux et du bâtiment, règlements, politiques de voisinage ou restrictions de hauteur relativement à ce type de structure, afin d'obtenir les informations portant sur les exigences d'installation.

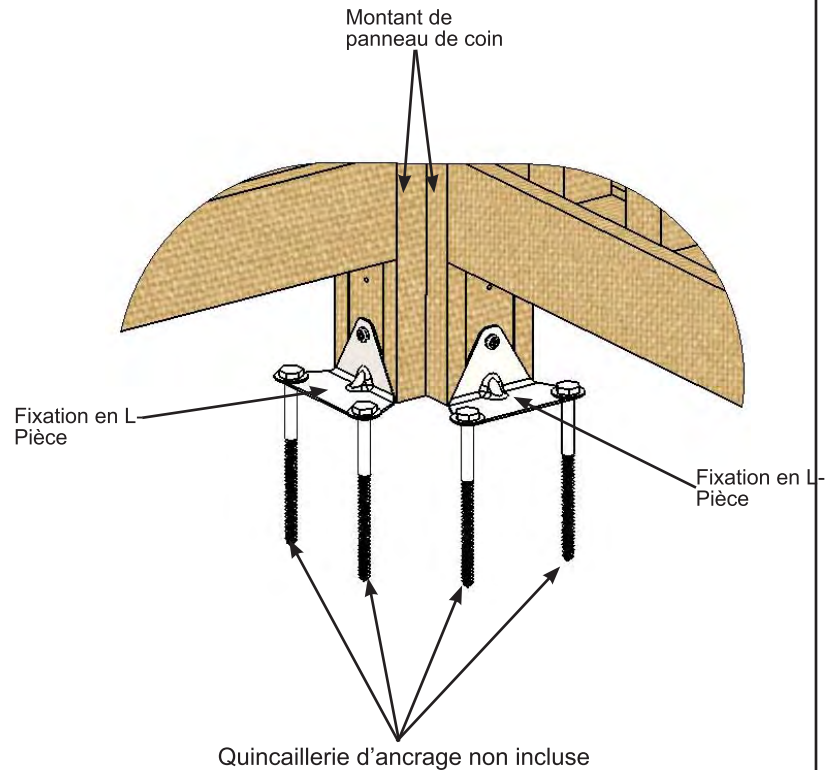
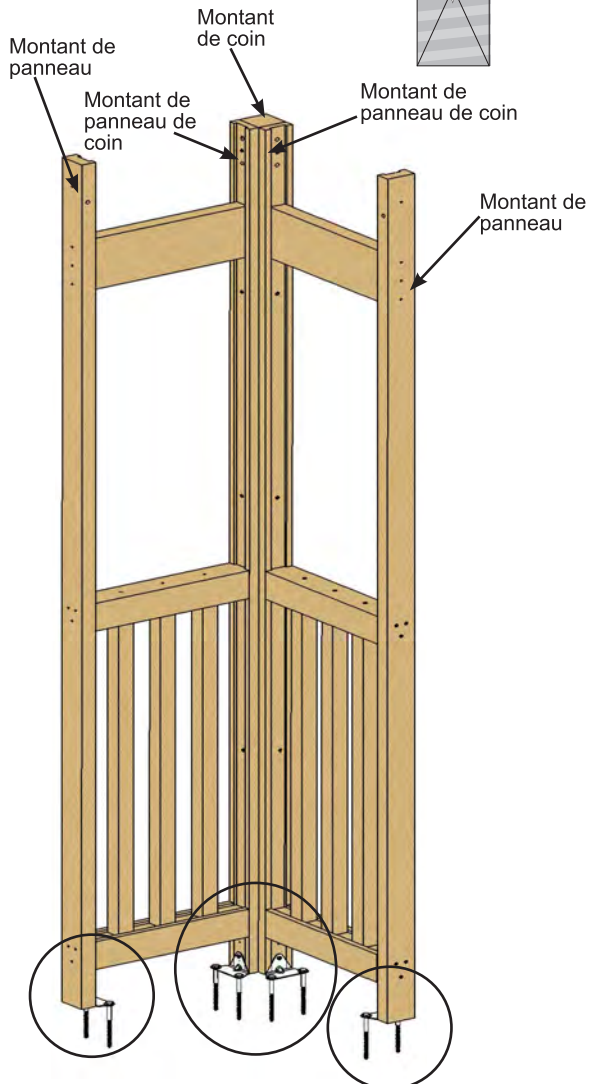
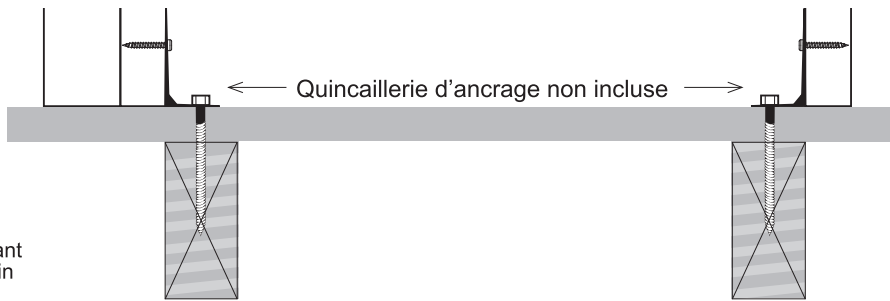


Exemples d'installation permanente - suite

Patio de béton (min. 13' x 9') avec espace de 6" de tous les côtés

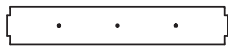


Terrasse de bois (min. 13' x 9') avec espace de 6" de tous les côtés



Identification des pièces (Les dimensions sont approximatives et sont illustrées pour faciliter l'identification des pièces pour l'assemblage. Les dimensions réelles peuvent varier.)

16 - Rail T/B (579) - 76.2 x 69.9 x 408.9mm (3 x 2¾ x 16-3/32")



Y50132-579

8 - Horizontale supérieure (581) - 38.1 x 139.7 x 409.6mm



Y50132-581

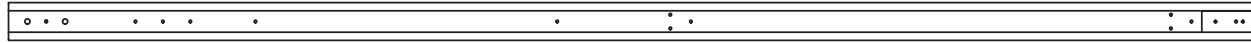
(1½ x 5½ x 16-1/8")

24 - Balustre (580) - 38.1 x 38.1 x 863.6mm (1½ x 1½ x 34")

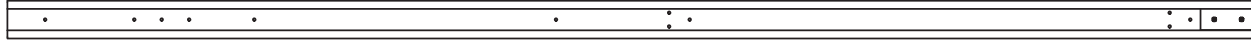


Y50132-580

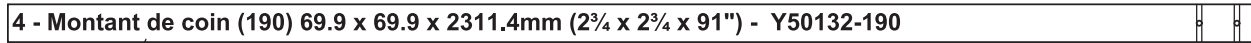
8 - Montant de panneau de coin (527) - 24 x 69.9 x 2311.4mm (15/16 x 2¾ x 91") - Y70132-527



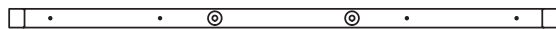
8 - Montant de panneau (528) - 36 x 69.9 x 2311.4mm (1-27/64 x 2¾ x 91") - Y70132-528



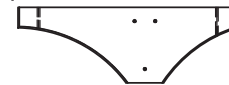
4 - Montant de coin (190) 69.9 x 69.9 x 2311.4mm (2¾ x 2¾ x 91") - Y50132-190



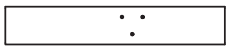
8 - Éclisse (026) 34.9 x 34.9 x 1016mm (1-3/8 x 1-3/8 x 40") - Y50132-026



2 - Gousset de bar (516) 31.8 x 139.7 x 406.5mm (1¼ x 5½ x 16") - Y50132-516

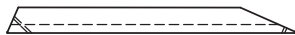


2 - Solive latérale (512) 31.8 x 69.9 x 406.5mm (1¼ x 2¾ x 16")

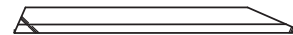


- Y50132-512

1 - Gauche de bar (582) - 47.6 x 85.7 x 533mm (1-7/8 x 3-3/8 x 20-63/64") - Y50132-582



1 - Droite de bar (583) - 47.6 x 85.7 x 533mm (1-7/8 x 3-3/8 x 20-63/64") - Y50132-583



2 - Solive d'extrémité (509) 31.8 x 60.3 x 136.5mm (1-1/4 x 2-3/8 x 5-3/8") - Y50132-509



2 - Solive (508) 31.8 x 69.9 x 406.5mm (1¼ x 2¾ x 16")

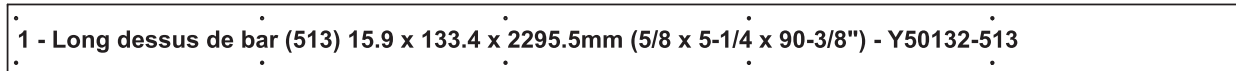


Y50132-508

1 - Arrière de bar (510) 15.9 x 85.7 x 2295.5mm (5/8 x 3-3/8 x 90-3/8") - Y50132-510



1 - Long dessus de bar (513) 15.9 x 133.4 x 2295.5mm (5/8 x 5-1/4 x 90-3/8") - Y50132-513



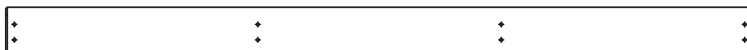
1 - Milieu du dessus de bar (514) 15.9 x 133.4 x 2286mm (5/8 x 5-1/4 x 90") - Y50132-514



1 - Court dessus de bar (515) 15.9 x 133.4 x 1987.6mm (5/8 x 5-1/4 x 78-1/4") - Y50132-515



3 - Tablette arrière avant (501) 15.9 x 85.7 x 1384.3mm (5/8 x 3-3/8 x 54-1/2") - Y50132-501



2 - Dessus de tablette (503) 15.9 x 133.4 x 1384.3mm (5/8 x 5-1/4 x 54-1/2") - Y50132-503



2 - Solive latérale de tablette (502) 31.8 x 69.9 x 269.8mm (1¼ x 2¾ x 10-5/8") - Y50132-502



2 - Gousset de tablette (498) 31.8 x 139.7 x 269.9mm (1¼ x 5½ x 10-5/8") - Y50132-498

(1¼ x 5½ x 10-5/8") - Y50132-498



2 - Solive de tablette (500) 31.8 x 69.9 x 269.8mm (1¼ x 2¾ x 10-5/8") - Y50132-500

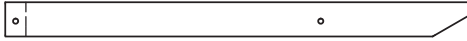


Identification des pièces (Les dimensions sont approximatives et sont illustrées pour faciliter l'identification des pièces pour l'assemblage. Les dimensions réelles peuvent varier.)

1 - Plaque (499) 15.9 x 133.4 x 381mm (5/8 x 5¼ x 15") - Y50132-499



2 - Treillis court D (497) 34.9 x 63.5 x 857.2mm (1-3/8 x 2½ x 33¾") - Y50132-497



2 - Long treillis D (496) 34.9 x 63.5 x 2203.5mm (1-3/8 x 2½ x 86¾") - Y50132-496



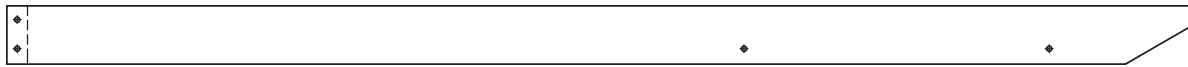
2 - Treillis court C (495) 34.9 x 82.6 x 857.2mm (1-3/8 x 3¼ x 33¾") - Y50132-495



2 - Long treillis C (494) 34.9 x 82.6 x 2203.5mm (1-3/8 x 3¼ x 86¾") - Y50132-494



4 - Long treillis B (493) 34.9 x 108 x 2203.5mm (1-3/8 x 4¼ x 86¾") - Y50132-493



4 - Treillis court B (492) 34.9 x 108 x 857.2mm (1-3/8 x 4¼ x 33¾") - Y50132-492



1 - Long treillis A (491) 34.9 x 133.4 x 2203.5mm (1-3/8 x 5¼ x 86¾") - Y50132-491



1 - Treillis court A (490) 34.9 x 133.4 x 857.2mm (1-3/8 x 5¼ x 33¾") - Y50132-490



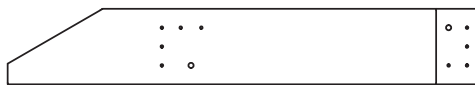
4 - Poutre avant (489) 38.1 x 139.7 x 1898.7mm (1½ x 5½ x 74¾") - Y50132-489



4 - Poutre intérieure (488) 38.1 x 139.7 x 1898.7mm (1½ x 5½ x 74¾") - Y50132-488

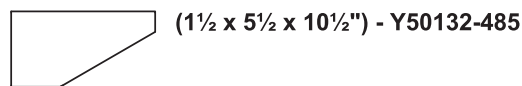


4 - Extrémité de poutre (487) 38.1 x 139.7 x 870mm (1½ x 5½ x 34¼") - Y50132-487



2 - Poutre (486) 57 1/2 38.1 x 139.7 x 1460.5mm (1½ x 5½ x 57½")
Y50132-486

4 - Extrémité de poutre (485) 10½ 38.1 x 139.7 x 266.7mm



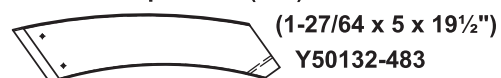
4 - Poutre (067) 20 3/4 38.1 x 139.7 x 527.1mm



6 - Gousset arqué gauche (484) 36 x 127 x 495.1mm

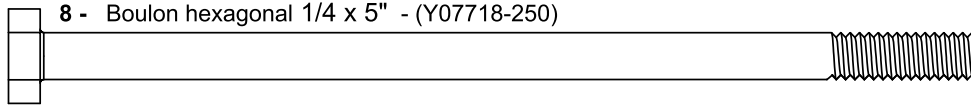


6 - Gousset arqué droit (483) 36 x 127 x 495.1mm

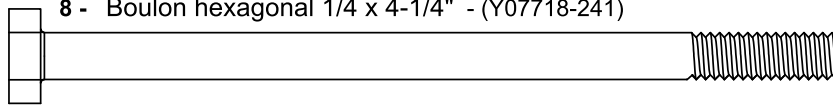


Identification de la quincaillerie

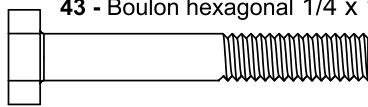
Les dimensions sont approximatives et sont illustrées pour faciliter l'identification des pièces pour l'assemblage. Les dimensions réelles peuvent varier.



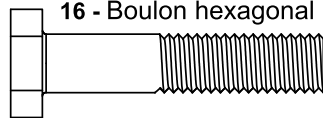
8 - Boulon hexagonal 1/4 x 5" - (Y07718-250)



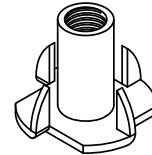
8 - Boulon hexagonal 1/4 x 4-1/4" - (Y07718-241)



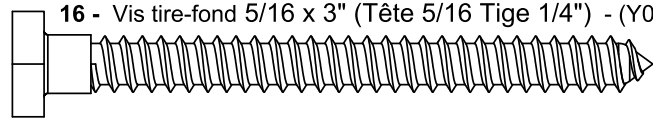
43 - Boulon hexagonal 1/4 x 1-3/4" - (Y07718-213)



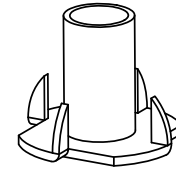
16 - Boulon hexagonal 5/16 x 1-1/2" - (Y07718-312)



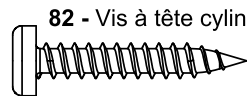
16 - Écrou à pointes à enfoncer 1/4" (Y08518-200)



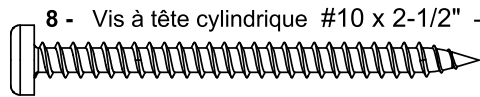
16 - Vis tire-fond 5/16 x 3" (Tête 5/16 Tige 1/4") - (Y06218-330)



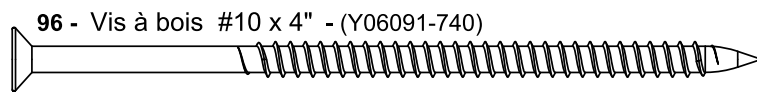
16 - Écrou à pointes à enfoncer 5/16" (Y08518-300)



82 - Vis à tête cylindrique #10 x 1-1/4" (Y06491-711)



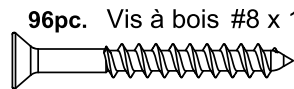
8 - Vis à tête cylindrique #10 x 2-1/2" - (Y06491-722)



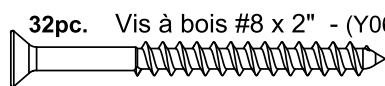
96 - Vis à bois #10 x 4" - (Y06091-740)



43 - Contre-écrou 1/4" (Y08318-203)



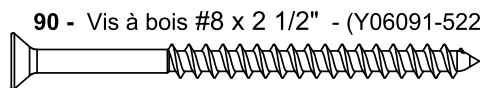
96pc. Vis à bois #8 x 1-1/2" (Y06091-512)



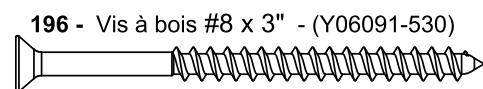
32pc. Vis à bois #8 x 2" - (Y06091-520)



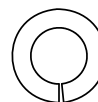
16 - Rondelle frein 1/4" (Y05318-200)



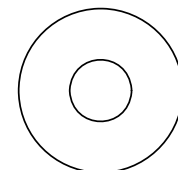
90 - Vis à bois #8 x 2 1/2" - (Y06091-522)



196 - Vis à bois #8 x 3" - (Y06091-530)



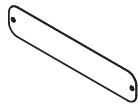
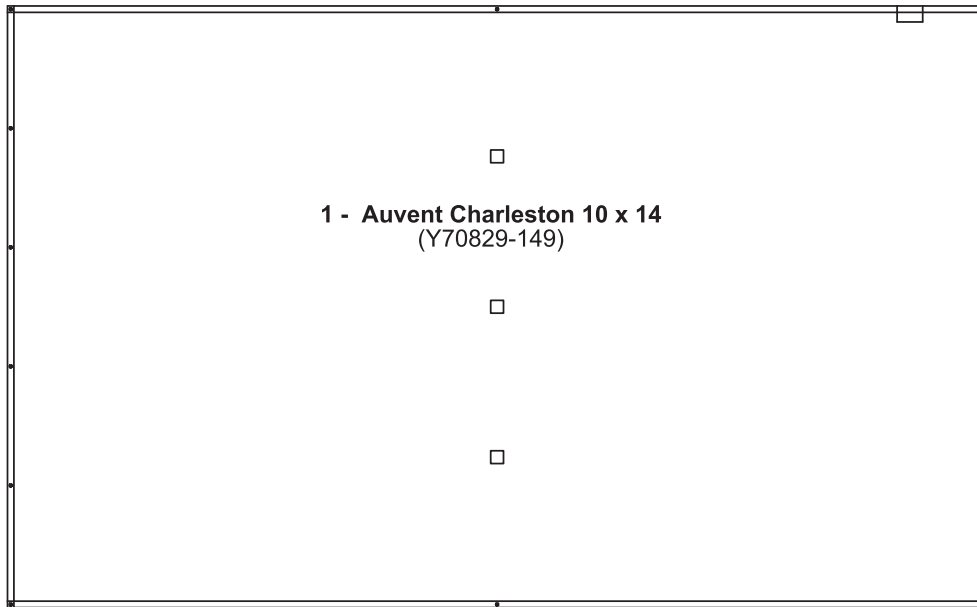
16 - Rondelle frein 5/16" (Y05318-300)



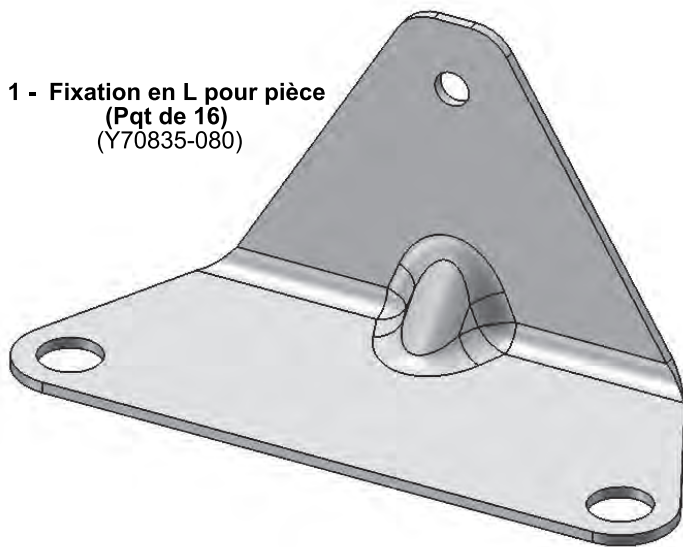
62 - Rondelle plate 5/16" (Y05118-203)

Identification de la quincaillerie

Les dimensions sont approximatives et sont illustrées pour faciliter l'identification des pièces pour l'assemblage. Les dimensions réelles peuvent varier.



1 - Plaque d'identification du pavillon
(Y70800-104)

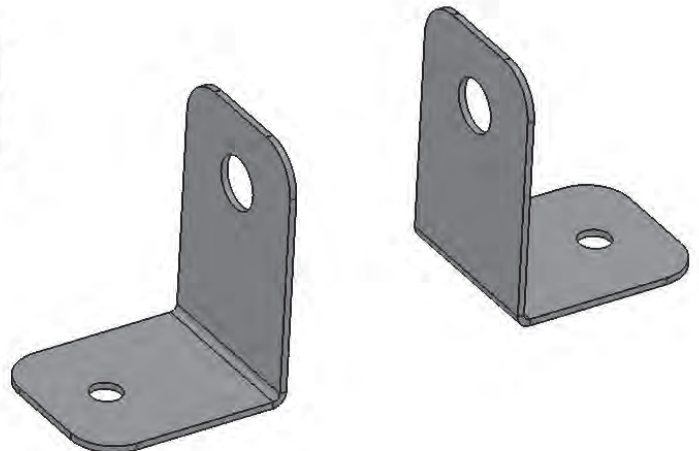


1 - Tournevis Robertson #2 x 2"
(Y00400-005)



1 - Mèche 1/8"
(Y00400-002)

1 - Équerre de treillis (Pqt de 72)
(Y70835-152)



Étape 1: Inventaire des pièces - Lisez ceci avant l'assemblage



- A.** Il est temps pour vous de faire l'inventaire de toute la quincaillerie, du bois et des accessoires présentés sur les pages d'identification. Cela vous facilitera la tâche d'assemblage.
- Chaque étape indique quels boulons et/ou vis que vous aurez besoin pour l'assemblage, ainsi que les rondelles, les rondelles de blocage, les écrous en T ou les contre-écrous.
- B.** Si des pièces sont manquantes ou endommagées, ou si vous avez besoin d'assistance pour l'assemblage, contactez le département des relations avec la clientèle directement. Appelez-nous avant de retourner en magasin

1-888-509-4382

support@yardistrystructures.com

- C.** Lisez la totalité du manuel d'assemblage, en portant une attention particulière aux avertissements ANSI, notes et informations de sécurité/entretien aux pages 1 - 4.
- Suivez les instructions dans l'ordre.
 - Cette structure est conçue pour être assemblée et installée idéalement par quatre personnes, **NE TENTEZ PAS** de l'installer seul.
 - Considérez le niveau de pente de l'endroit où vous souhaitez installer la structure. Vérifiez aussi la présence de conduites de gaz, câbles téléphonique, autres services ou conduites d'arrosage avant toute excavation.
- D.** Avant de jeter les cartons, remplissez le formulaire ci-dessous.
- Cet identifiant de boîte se trouve à l'extrémité de chaque carton.
 - Veuillez conserver ces informations pour référence ultérieure. Vous en aurez besoin si vous devez contacter le département de relations avec la clientèle.

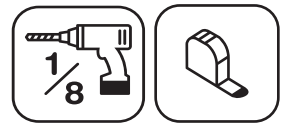
NUMÉRO DE PRODUIT: YM11783XC

IDENTIFIANT DE BOÎTE: _ _ _ _ _ (Boîte 1)

IDENTIFIANT DE BOÎTE: _ _ _ _ _ (Boîte 2)

IDENTIFIANT DE BOÎTE: _ _ _ _ _ (Boîte 3)

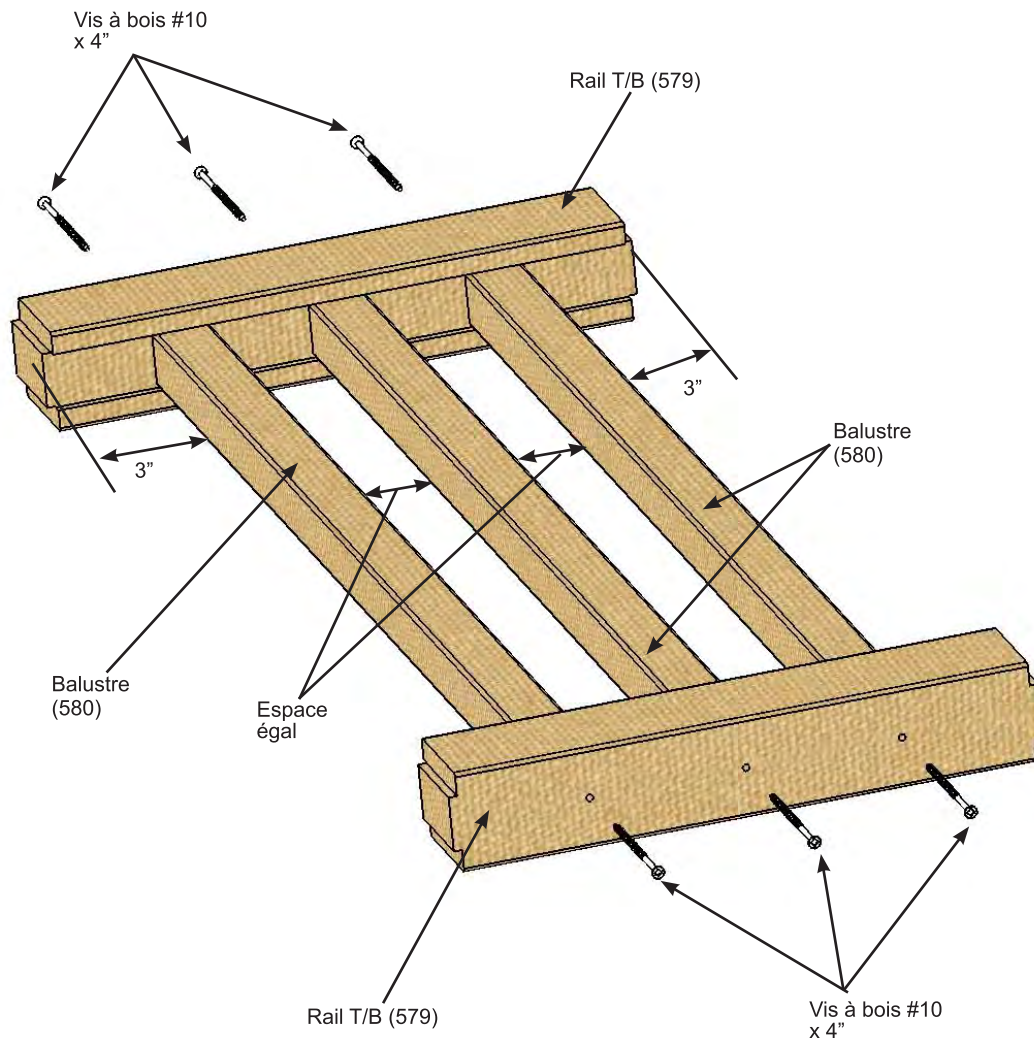
Étape 2: Assemblages de panneau de montant Partie 1



A: Entre deux Rails T/B (579), placez trois Balustres (580). Les deux Balustres (580) extérieures doivent être placées à 3" de la bordure de chaque Rail T/B (579). La Balustre (580) du milieu devrait être espacée de façon égale aux deux premières. Pré-percez avec une mèche 1/8 puis, posez les trois Balustres (580) aux deux Rails T/B avec deux Vis à bois #10 x 4" par balustre. (img. 2.1)

B: Répétez l'étape A sept fois pour créer huit Assemblages de balustre.

Img. 2.1



Pièces de bois

16 x Rail T/B (579) 76.2 x 69.9 x 408.9 mm (3 x 2-3/4 x 16-3/32")

24 x Balustre (580) 38.1 x 38.1 x 863.6 mm (1-1/2 x 1-1/2 x 34")

Quincaillerie

48 x Vis à bois #10 x 4"

Étape 2: Assemblages de panneau de montant Partie 2

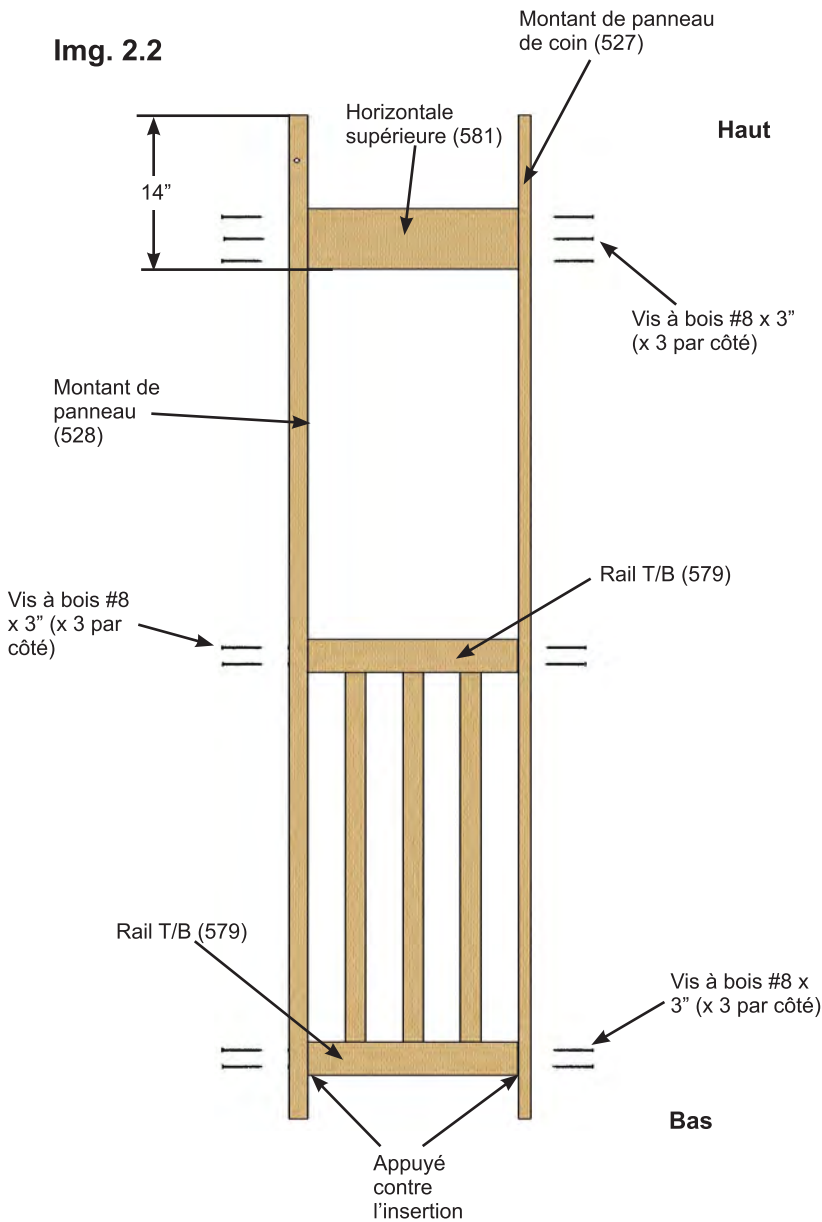


C: Placez chaque Assemblage de balustre dans un Montant de panneau (528) et un Montant de panneau de coin (527) de façon à ce que le bas du Rail T/B (579) soit appuyé contre le haut de l'insertion dans les deux montants. Assurez-vous que l'assemblage de balustre est d'équerre avec les montants puis, posez le avec six Vis à bois #8 x 3" par Rail T/B (579). (img. 2.2, 2.3 et 2.4)

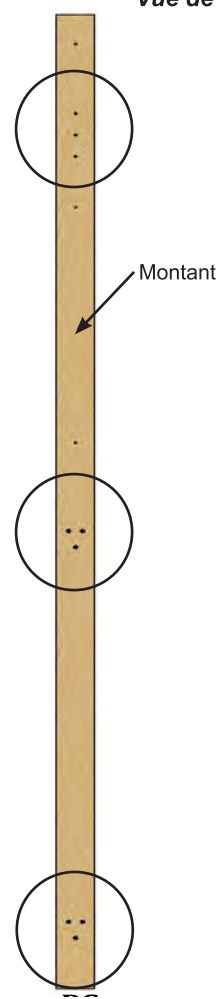
D: Du haut de chaque Montant de panneau (528) et Montant de panneau de coin (527), mesurez 14" vers le bas, puis placez une Horizontale supérieure (581) à la marque de 14". Posez l'horizontale supérieure (581) aux deux montants avec trois Vis à bois #8 x 3" par montant. (img. 2.2 et 2.3)

E: Il y aura huit assemblages de panneau de montant.

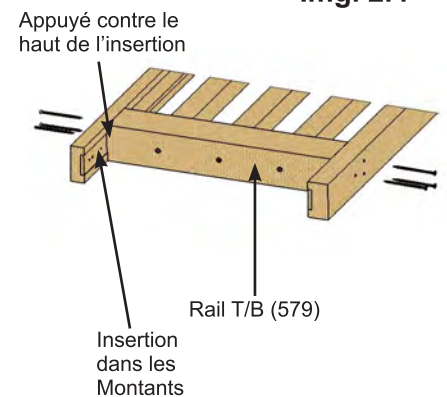
Img. 2.2



Img. 2.3
Vue de côté



Img. 2.4



Pièces de bois

- 8 x Montant de panneau de coin (527) 24 x 69.9 x 2311.4 mm (15/16 x 2-3/4 x 91")
- 8 x Montant de panneau (528) 36 x 69.9 x 2311.4 mm (1-27/64 x 2-3/4 x 91")
- 8 x Horizontale supérieure (581) 38.1 x 139.7 x 409.6 mm (1-1/2 x 5-1/2 x 16-1/8")

Quincaillerie

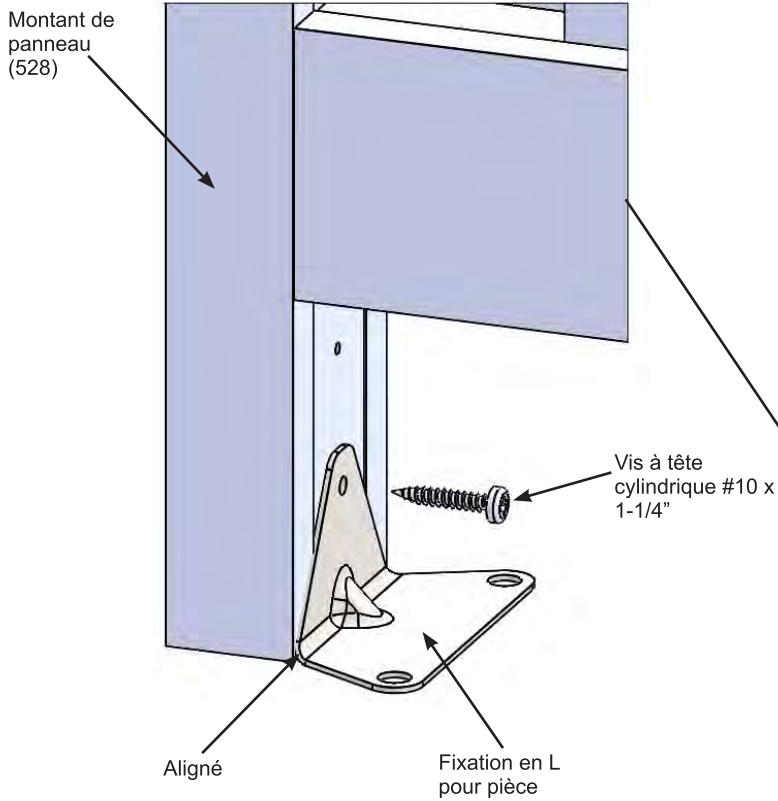
- 144 x Vis à bois #8 x 3"

Étape 3: Création des assemblages de montant de coin

Partie 1

A: Sur chaque assemblage de panneau de montant, installez une Fixation en L pour pièce alignée à l'intérieur et au bas du Montant de panneau (528) avec une Vis à tête cylindrique #10 x 1-1/4". (img. 3.1 et 3.2)

Img. 3.2



Img. 3.1



Composantes

8 x Fixation en L pour pièce

Quincaillerie

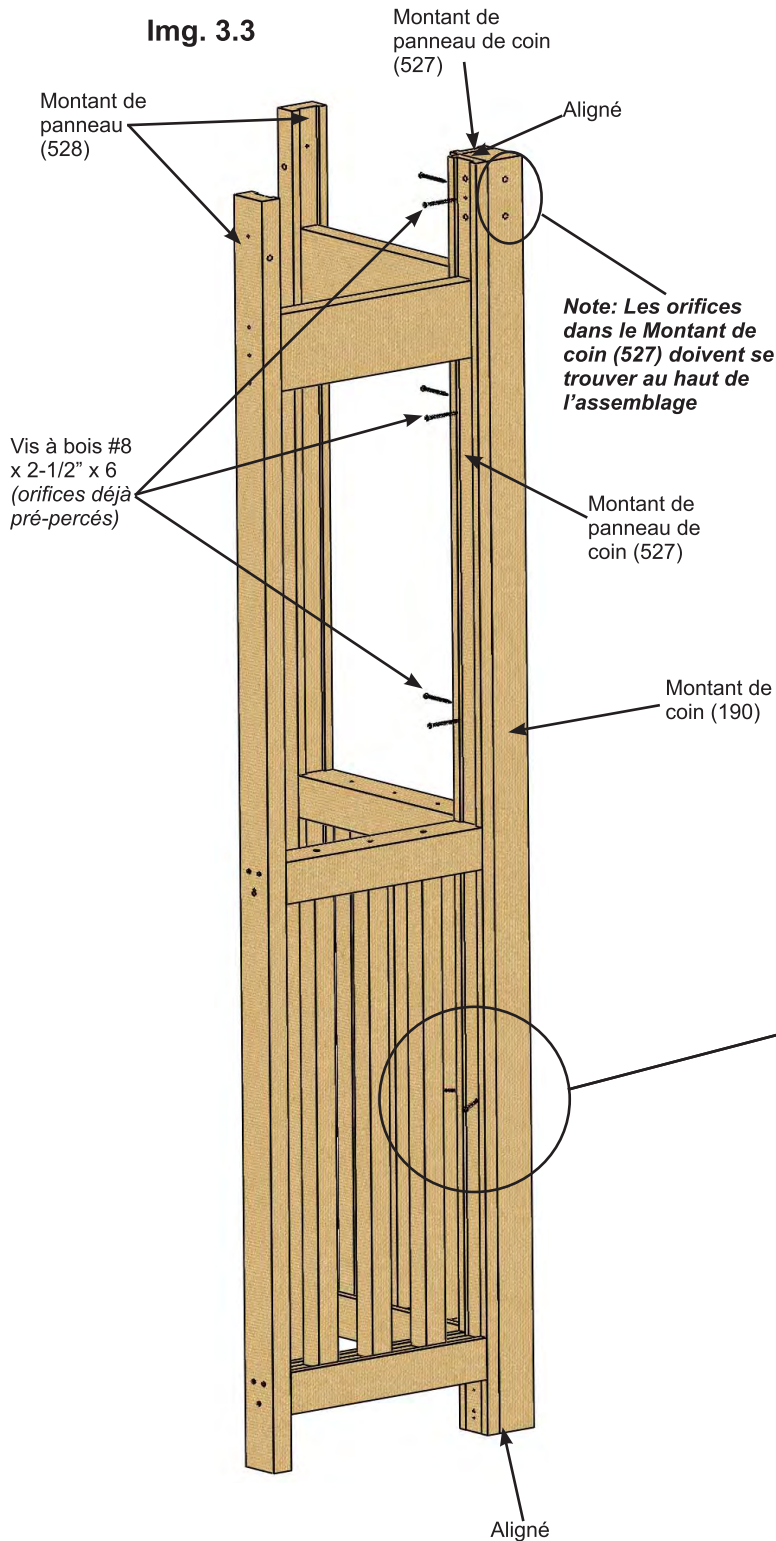
8 x Vis à tête cylindrique #10 x 1-1/4"

Étape 3: Création des assemblages de montant de coin

Partie 2



Img. 3.3



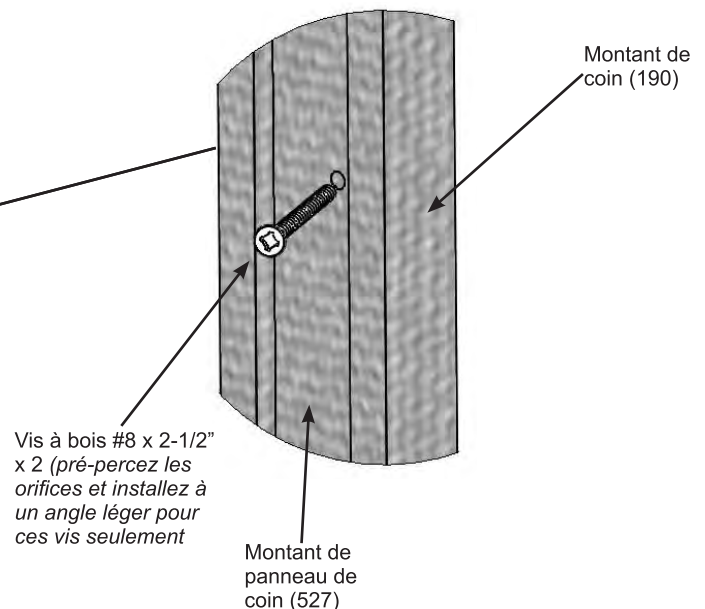
B: Placez deux Assemblages de panneau de montant contre un Montant de coin (190) de façon à ce que les Montants de panneau de coin (527) soient alignés au haut et au bas du Montant de coin (190) de façon à ce qu'ils créent une pièce de coin. (img. 3.3)

C: Posez chaque Montant de panneau de coin (527) à chaque Montant de coin (190) avec six Vis à bois #8 x 2-1/2" par assemblage de montant de coin dans les orifices pré-perçés. (img. 3.3)

D: À l'endroit indiqué ci-dessous, pré-percez deux orifices pilotes légèrement en angle à l'aide d'une mèche 1/8" puis, posez les Montants de panneau de coins (527) aux Montants de coin (190) avec deux Vis à bois #8 x 2-1/2" par assemblage de montant de coin. (img. 3.3 et 3.4)

E: Répétez les étapes B- D pour créer quatre assemblages de montant de coin.

Img. 3.4



Pièces de bois

4 x Montant de coin (190) 69.9 x 69.9 x 2311.4 mm (2-3/4 x 2-3/4 x 91")

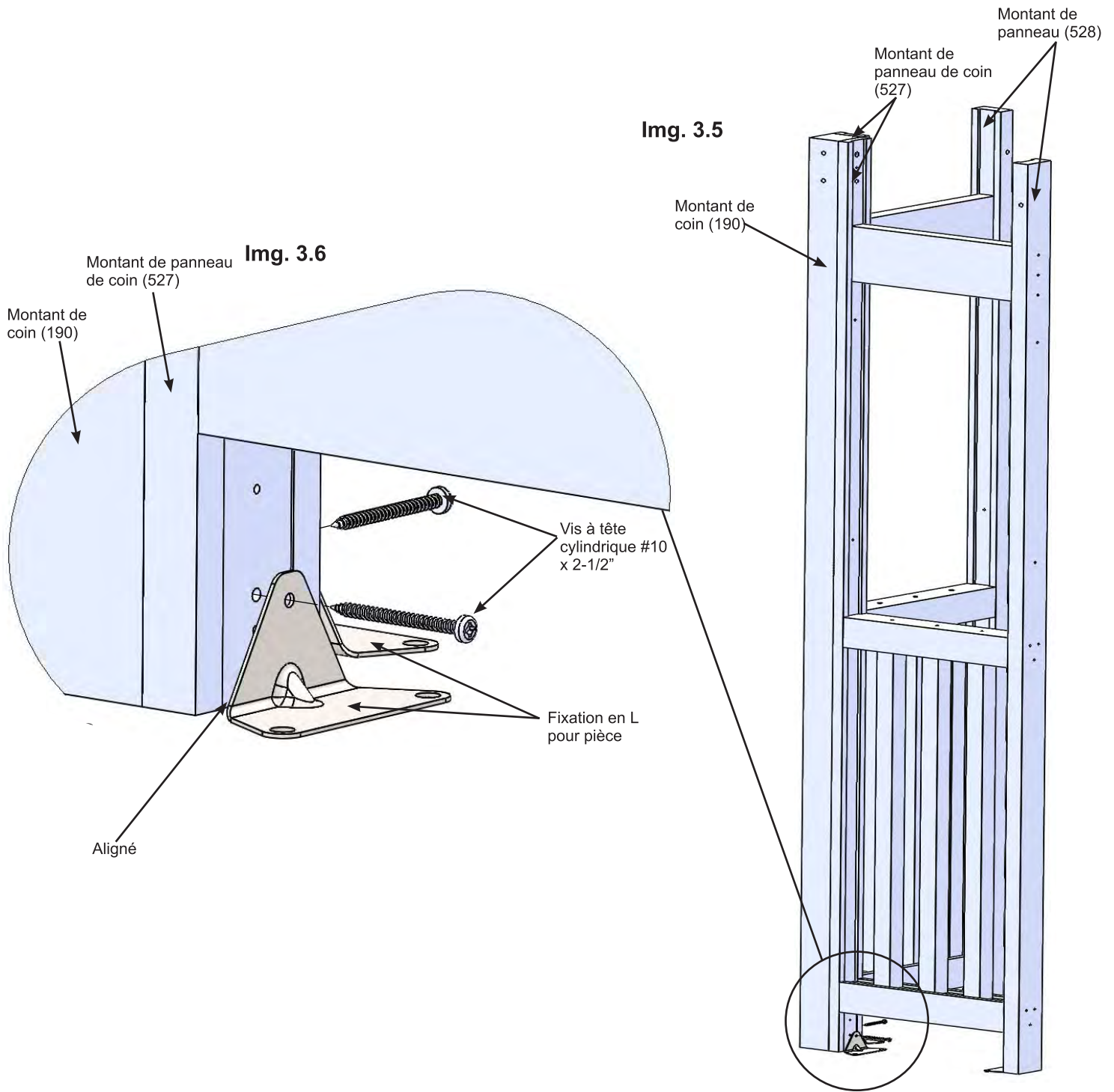
Quincaillerie

32 x Vis à bois #8 x 2-1/2"

Étape 3: Création des assemblages de montant de coin

Partie 3

F: Placez une Fixation en L pour pièce alignée à l'intérieur et au bas de chaque Montant de panneau de coin (527) puis, posez-la avec une Vis à tête cylindrique #10 x 2-1/2" par montant. (img. 3.5 et 3.6)



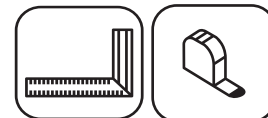
Composantes

8 x Fixation en L pour pièce

Quincaillerie

8 x Vis à tête cylindrique #10 x 2-1/2"

Étape 4: Assemblage d'extrémité de poutre

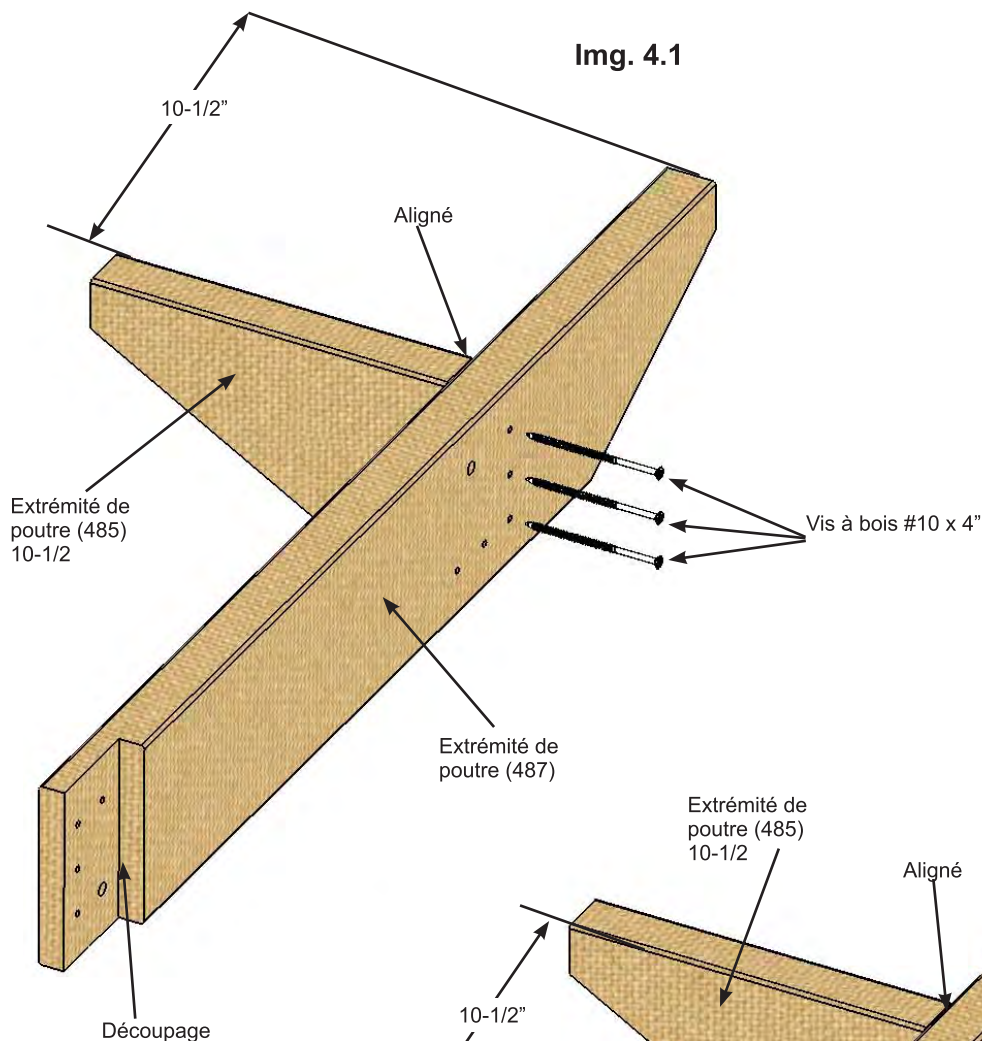


A: Mesurez 10-1/2" du bout d'une Extrémité de poutre (487) puis placez une Extrémité de poutre (485) 10 1/2 à l'emplacement de 10-1/2 sur le côté sans le découpage, assurez-vous qu'elle est d'équerre puis, posez-la avec trois Vis à bois #10 x 4". Répétez pour un second assemblage d'extrémité de poutre. (img. 4.1)

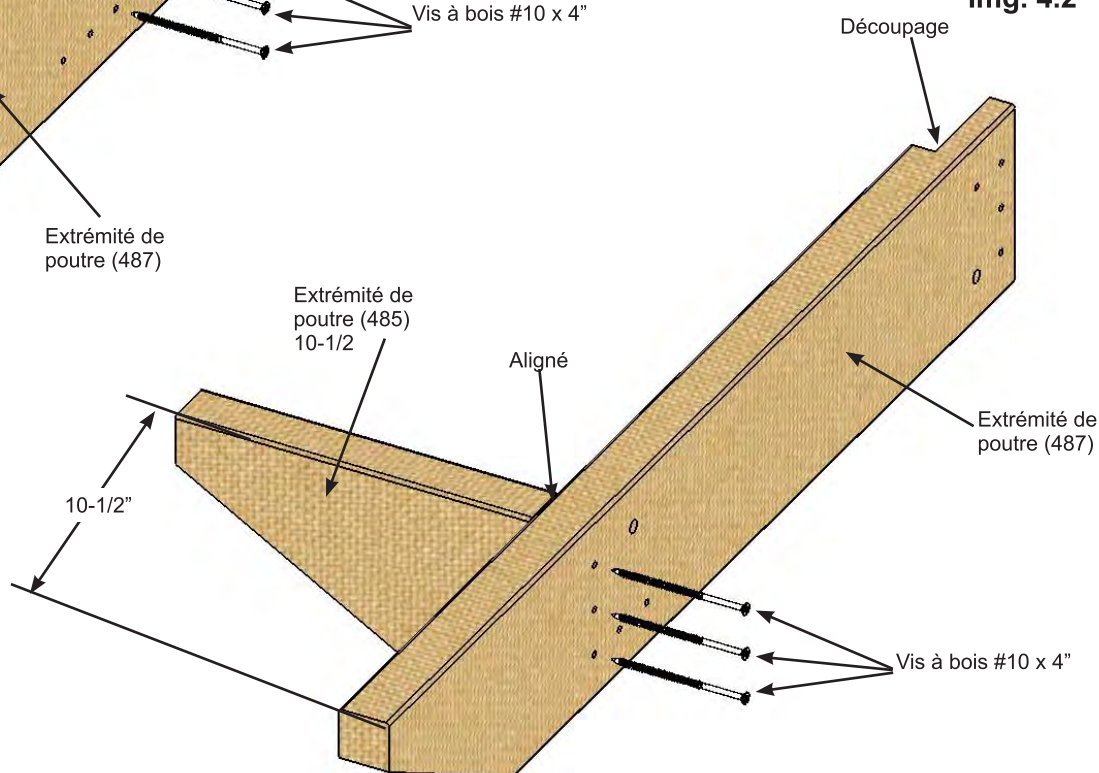
B: Mesurez 10-1/2" du bout d'une Extrémité de poutre (487) puis placez une Extrémité de poutre (485) 10-1/2 à l'emplacement mesuré sur le côté avec le découpage, assurez-vous qu'elle est d'équerre puis, posez-la avec trois Vis à bois #10 x 4". Répétez pour un quatrième assemblage d'extrémité de poutre. (img. 4.2)

Il devrait y avoir deux assemblages d'extrémité de poutre avec Extrémité de poutre (485) 10-1/2 sur le côté découpage et deux sur le côté sans le découpage.

Img. 4.1



Img. 4.2



Pièces de bois

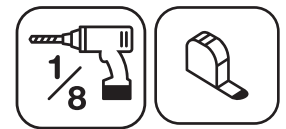
4 x Extrémité de poutre (485) 10-1/2 - 38.1 x 139.7 x 266.7 mm (1-1/2 x 5-1/2 x 10-1/2")

4 x Extrémité de poutre (487) 38.1 x 139.7 x 870 mm (1-1/2 x 5-1/2 x 34-1/4")

Quincaillerie

12 x Vis à bois #10 x 4"

Étape 5: Assemblage de poutre avant

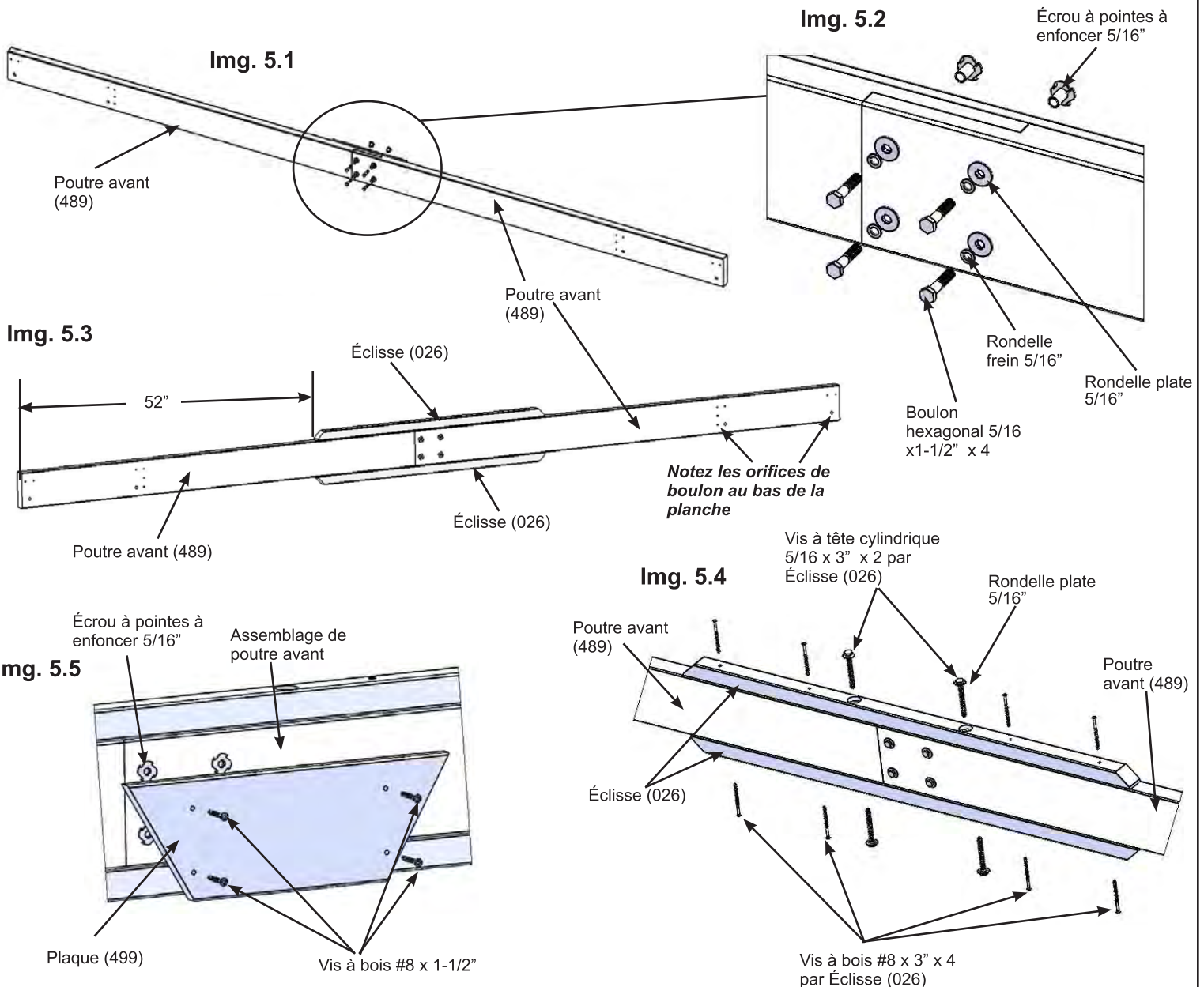


A: Imbriquez les découpages sur les deux Poutres avant (489) puis, posez le avec quatre Boulons hexagonaux 5/16 x 1-1/2" (avec rondelle frein 5/16", rondelle plate 5/16" et écrou à pointes à enfoncer 5/16"). (img. 5.1 et 5.2)

B: Placez une Éclisse (026) au haut des Poutres avant (489) avec long côté faisant face vers le bas, à 52" de l'extrémité d'une poutre, puis à l'aide d'une mèche 1/8", pré-percez un orifice en utilisant les orifices fraisés en guise de guide et posez-la avec deux Vis tire-fond 5/16 x 3" (avec rondelle plate 5/16") et quatre Vis à bois #8 x 3". Tournez les Poutres avant (489) et répétez pour l'autre côté. (img. 5.3 et 5.4).

C: Répétez les étapes A et B pour créer un second Assemblage de poutre avant. (img. 5.1, 5.2, 5.3 et 5.4)

D: Centrez la Plaque (499) sur les écrous à pointes à enfoncer 5/16" sur l'assemblage de poutre avant. Assurez-vous que le côté court est face vers le bas des planches, puis, posez le avec quatre Vis à bois #8 x 1-1/2". (img. 5.5).



Pièces de bois

4 x Poutre avant (489) 38.1 x 139.7 x 1898.7 mm (1-1/2 x 5-1/2 x 74-3/4")
 4 x Éclisse (026) 34.9 x 34.9 x 1016 mm (1-3/8 x 1-3/8 x 40")
 1 x Plaque (499) 15.9 x 133.4 x 381 mm (5/8 x 5-1/4 x 15")

Quincaillerie

8 x Vis tire-fond 5/16 x 3" (rondelle plate 5/16")
 8 x Boulon hexagonal 5/16 x 1-1/2"
 (rondelle frein 5/16", rondelle plate 5/16", écrou à pointes à enfoncer 5/16")
 16 x Vis à bois #8 x 3"
 4 x Vis à bois #8 x 1-1/2"

Étape 6: Disposition des assemblages de montant de coin

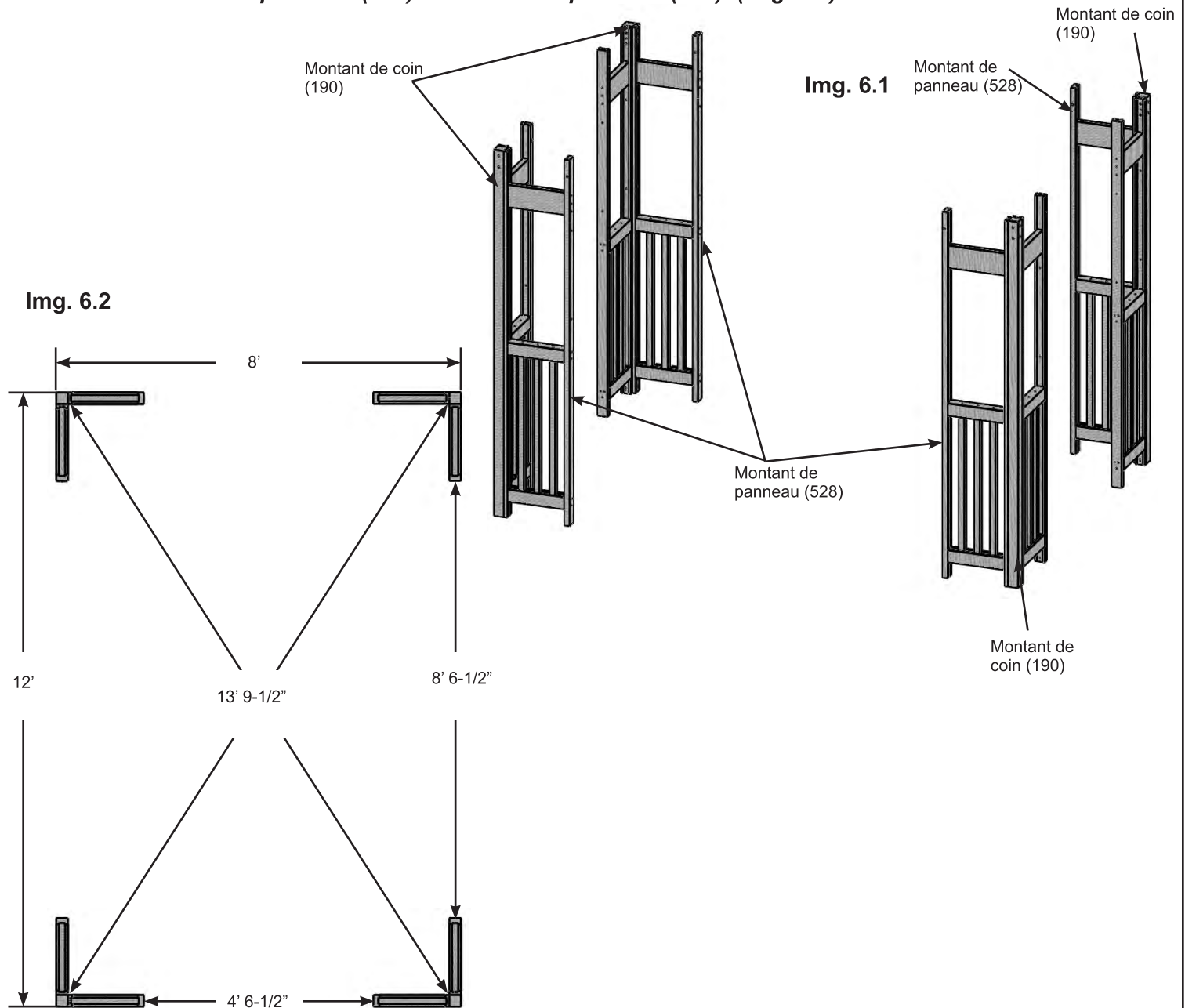


A: Déplacez vos Assemblages de montant de coin à l'emplacement final. Assurez-vous que le sol est plat et de niveau avant de poursuivre l'assemblage.

B: Placez un Assemblage de montant de coin à chaque coin avec l'ouverture vers l'intérieur. (img. 6.1)

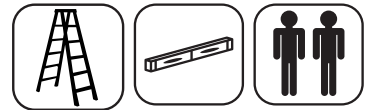
Chaque extrémité courte devrait mesurer 8' du Montant de coin (190) au Montant de coin (190) et 4' 6-1/2" du Montant de panneau (528) au Montant de panneau (528). (img. 6.2)

Chaque extrémité la plus longue devrait mesurer 12' de Montant de coin (190) au Montant de coin (190) et 8' 6-1/2" du Montant de panneau (528) à Montant de panneau (528). (img. 6.2)



Étape 7: Assemblage de cadre

Partie 1



A: Sur un côté court, placez un assemblage d'extrémité de poutre contre un Montant de coin (190) et Montant de panneau (528) et posez sans serrer au Montant de coin (190) et au Montant de panneau de coin (527) avec un Boulon hexagonal 1/4 x 5" (avec rondelle frein 1/4", rondelle plate 5/16" et écrou à pointes à enfoncer 1/4"). L'extrémité de poutre (485) 10-1/2" se trouve face vers l'extérieur. (img. 7.1 et 7.2)

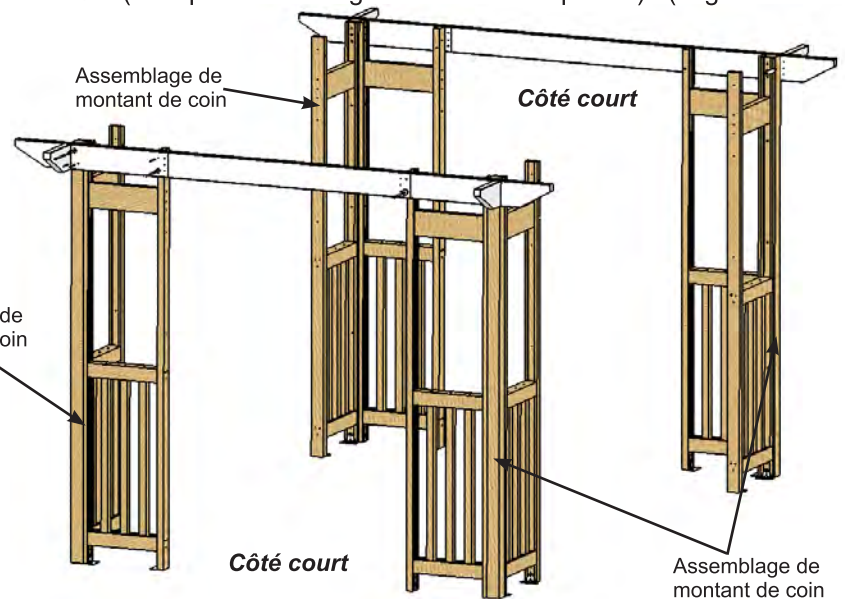
B: Répétez l'étape A pour le second Assemblage de montant de coin du même côté. L'extrémité de poutre (485) 10-1/2" fait face vers l'extérieur. (img. 7.1 et 7.2)

C: Avec l'aide d'une personne, placez une Poutre (486) 57-1/2 entre les deux Assemblages d'extrémité de poutre imbriqués dans les découpages puis, posez l'assemblage d'extrémité de poutre et la Poutre (486) 57-1/2 aux Montants de panneau (528) avec un Boulon hexagonal 1/4 x 4-1/4" (avec rondelle frein 1/4", rondelle plate 5/16" et écrou à pointes à enfoncer 1/4") par côté. (img. 7.1 et 7.2)

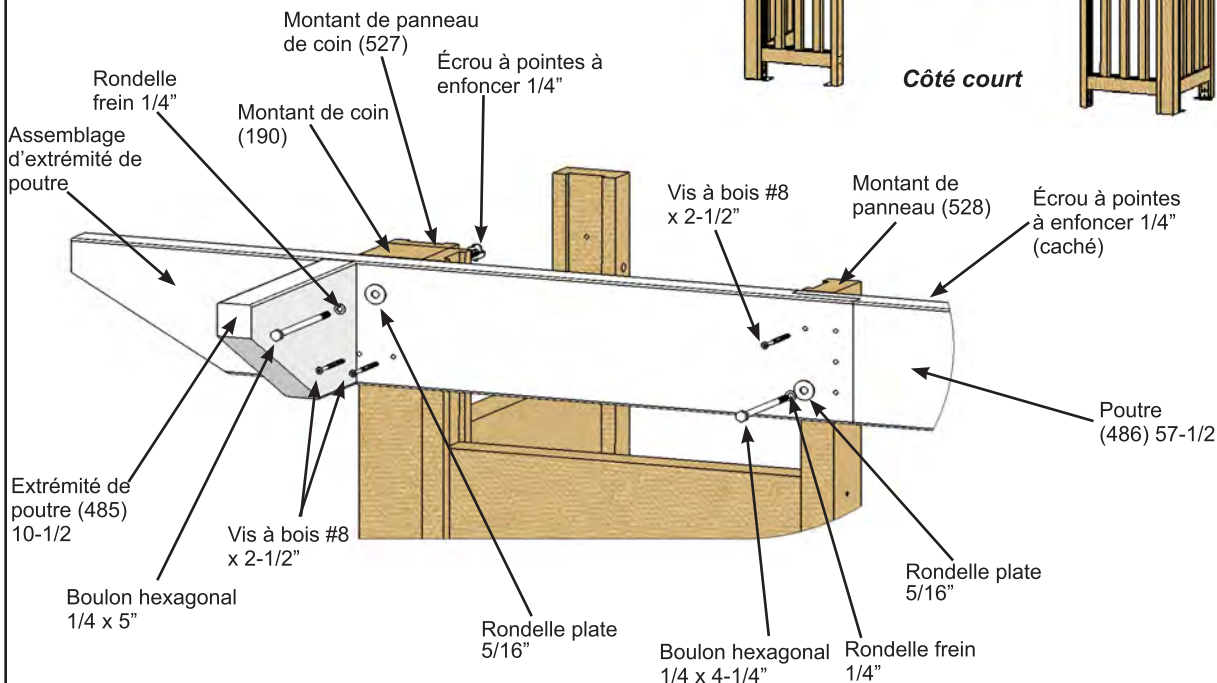
D: Assurez-vous que la Poutre (486) 57-1/2 et les deux Assemblages d'extrémité de poutre sont de niveau, puis fixez aux Assemblages de montant de coin avec six Vis à bois #8 x 2-1/2" (trois par assemblage d'extrémité de poutre). (img. 7.1 et 7.2)

E: Répétez les étapes A - D sur le côté court opposé.

Img. 7.1



Img. 7.2



Pièces de bois

2 x Poutre (486) 57-1/2 - 38.1 x 139.7 x 1460.5 mm (1-1/2 x 5-1/2 x 57-1/2")

Quincaillerie

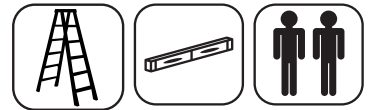
4 x Boulon hexagonal 1/4 x 4-1/4" (rondelle frein 1/4", rondelle plate 5/16", écrou à pointes à enfoncer 1/4")

4 x Boulon hexagonal 1/4 x 5" (rondelle frein 1/4", rondelle plate 5/16", écrou à pointes à enfoncer 1/4")

12 x Vis à bois #8 x 2-1/2"

Étape 7: Assemblage de cadre

Partie 2



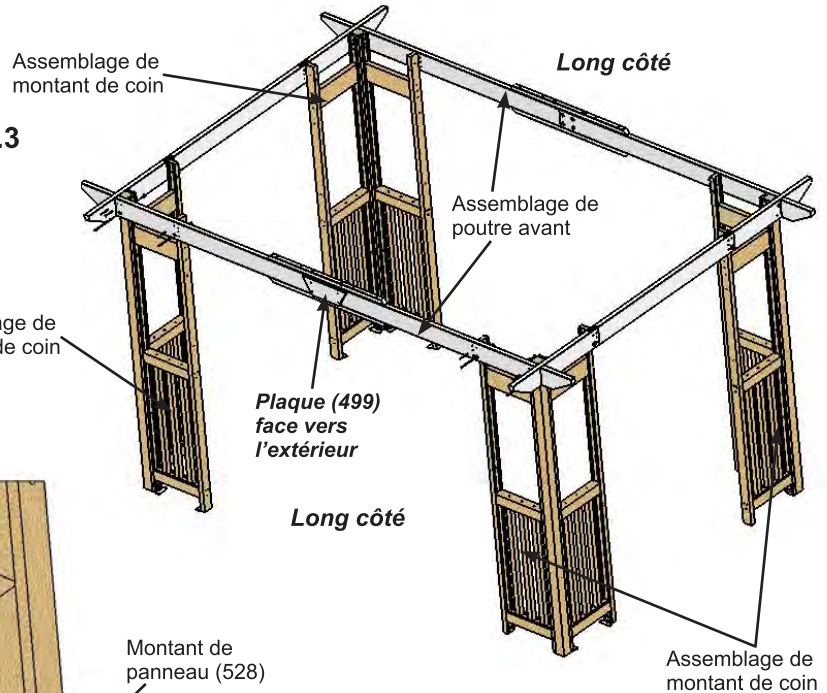
F: Sur un long côté placez l'assemblage de poutre avant avec la Plaque (499) contre les Assemblages de montant de coin avec la Plaque (499) face vers l'extérieur. Posez sans serrer l'assemblage de poutre avant sur chaque Montant de coin (190) et Montant de panneau de coin (527) avec un Boulon hexagonal 1/4 x 5" (avec rondelle frein 1/4", rondelle plate 5/16" et écrou à pointes à enfoncer 1/4") par montant. Le haut de l'assemblage de poutre avant devrait être aligné avec le haut des Montants de coin (190) et des Montants de panneau (528). Cela constituera l'avant de l'assemblage. (img. 7.3 et 7.4)

G: Posez sans serrer l'assemblage de poutre avant à chaque Montant de panneau (528) avec un Boulon hexagonal 1/4 x 4-1/4" (avec rondelle frein 1/4", rondelle plate 5/16" et écrou à pointes à enfoncer 1/4") par montant. (img. 7.3 et 7.4)

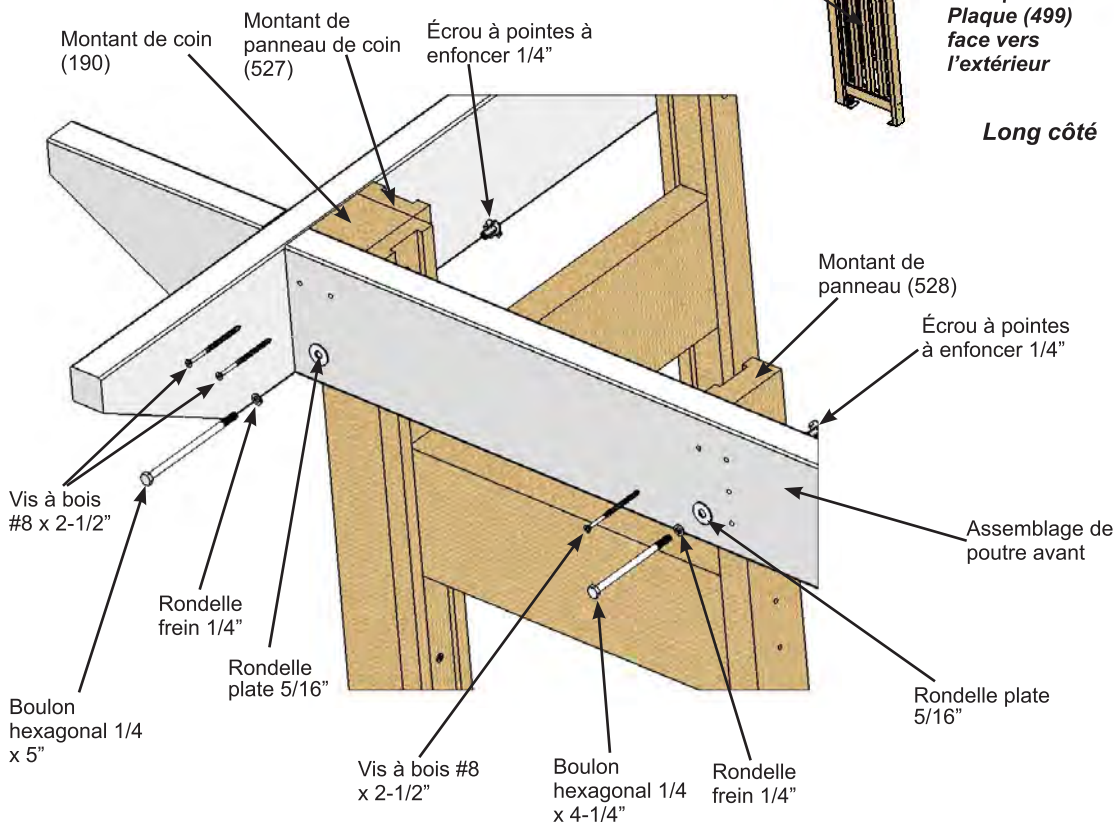
H: Assurez-vous que l'assemblage de poutre avant est de niveau puis fixez aux Assemblages de montant de coin avec six Vis à bois #8 x 2-1/2". (img. 7.3 et 7.4)

I: Répétez les étapes F - H pour l'autre assemblage de poutre avant sur le long côté opposé.

Img. 7.3



Img. 7.4



Quincaillerie

- 4 x Boulon hexagonal 1/4 x 4-1/4" (rondelle frein 1/4", rondelle plate 5/16", écrou à pointes à enfoncer 1/4")
- 4 x Boulon hexagonal 1/4 x 5" (rondelle frein 1/4", rondelle plate 5/16", écrou à pointes à enfoncer 1/4")
- 12 x Vis à bois #8 x 2-1/2"

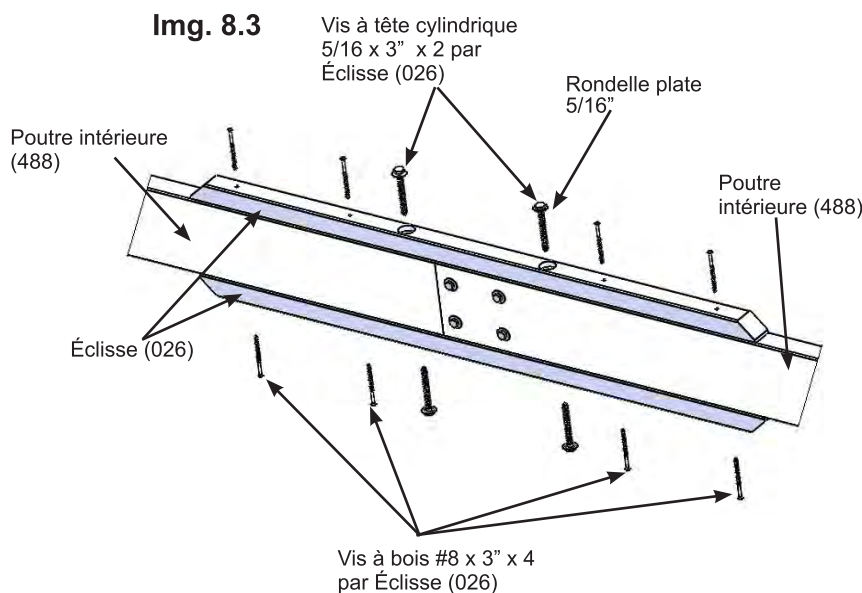
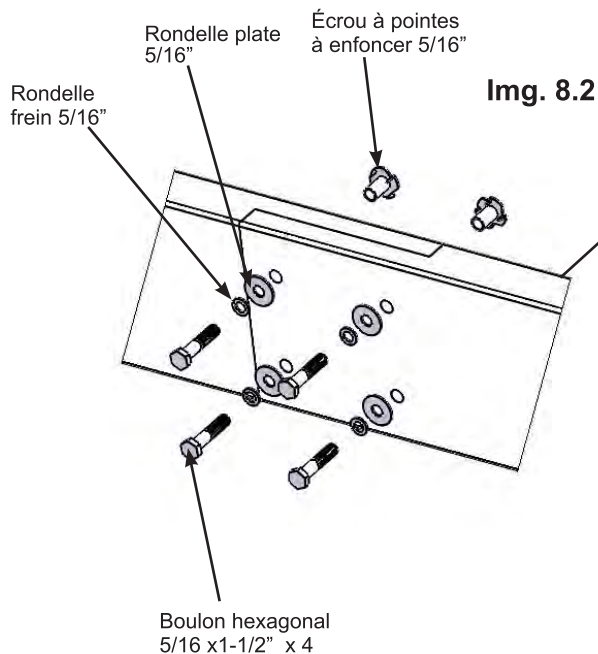
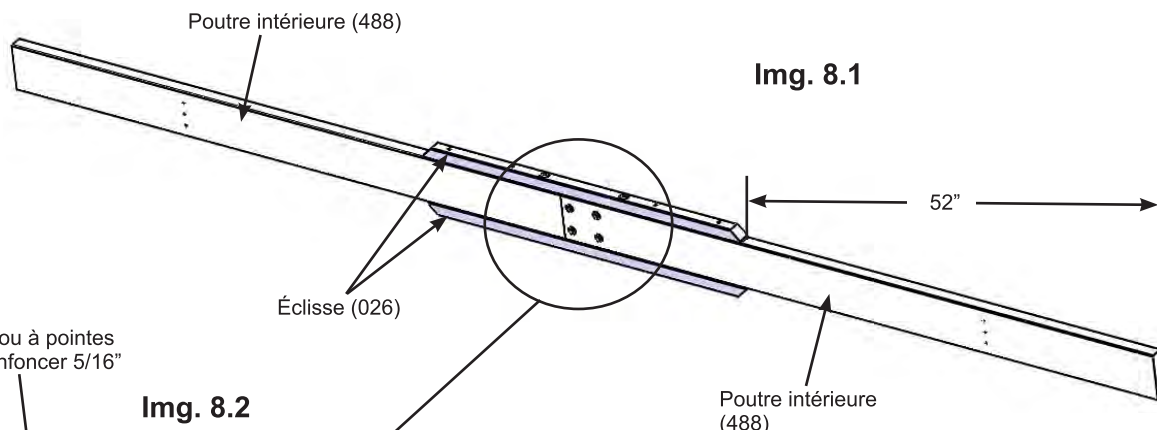
Étape 8: Assemblage de poutre - Poutre intérieure



A: Imbriquez les découpages sur les deux Poutres intérieures (488) puis, posez avec quatre Boulons hexagonaux 5/16 x 1-1/2" (avec rondelle frein 5/16", rondelle plate 5/16" et écrou à pointes à enfoncer 5/16"). (img. 8.1 et 8.2)

B: Placez une Éclisse (026) au haut des Poutres intérieures (488) avec le long côté face vers le bas, à 52" de l'extrémité de la poutre puis à l'aide d'une mèche 1/8", pré-percez un orifice à l'aide des orifices fraisés en guise de guide et posez avec deux vis tire-fond 5/16 x 3" (avec rondelle plate 5/16") et quatre Vis à bois #8 x 3". Retournez les Poutres intérieures (488) et répétez pour l'autre côté. (img. 8.1 et 8.3)

C: Répétez les étapes A et B pour créer un second Assemblage de poutre intérieure. (img. 8.1, 8.2 et 8.3)



Pièces de bois

4 x Poutre intérieure (488) 38.1 x 139.7 x 1898.7 mm (1-1/2 x 5-1/2 x 74-3/4")

4 x Éclisse (026) 34.9 x 34.9 x 1016 mm (1-3/8 x 1-3/8 x 40")

Quincaillerie

8 x Vis tire-fond 5/16 x 3" (rondelle plate 5/16")

8 x Boulon hexagonal 5/16 x 1-1/2"
(rondelle frein 5/16", rondelle plate 5/16", écrou à pointes à enfoncer 5/16")

16 x Vis à bois #8 x 3"

Étape 9: Fixation des assemblages de poutre intérieure

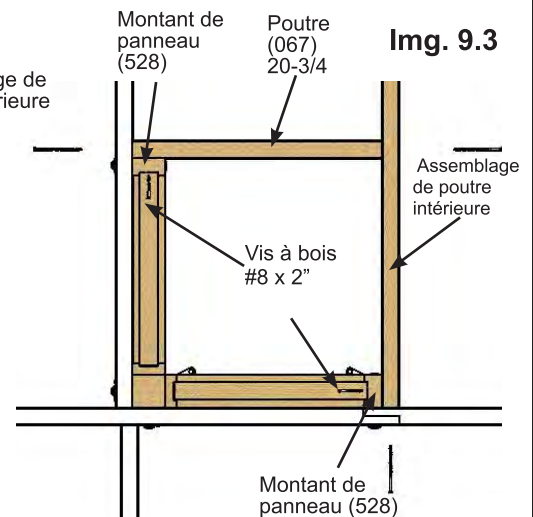
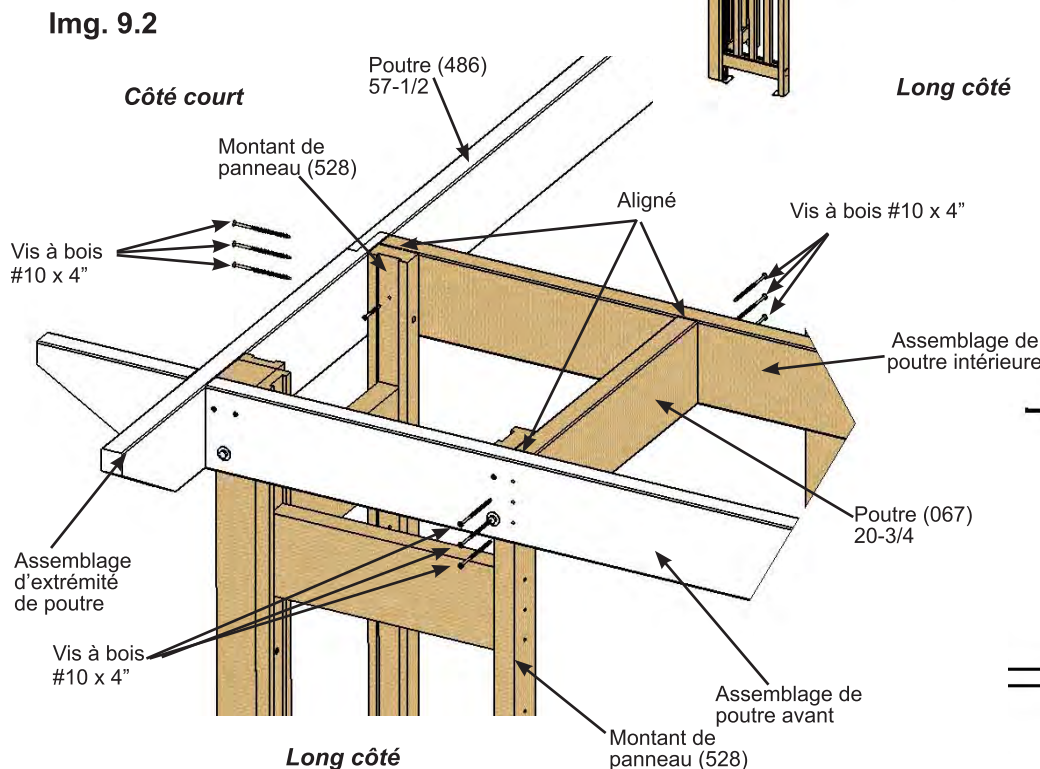
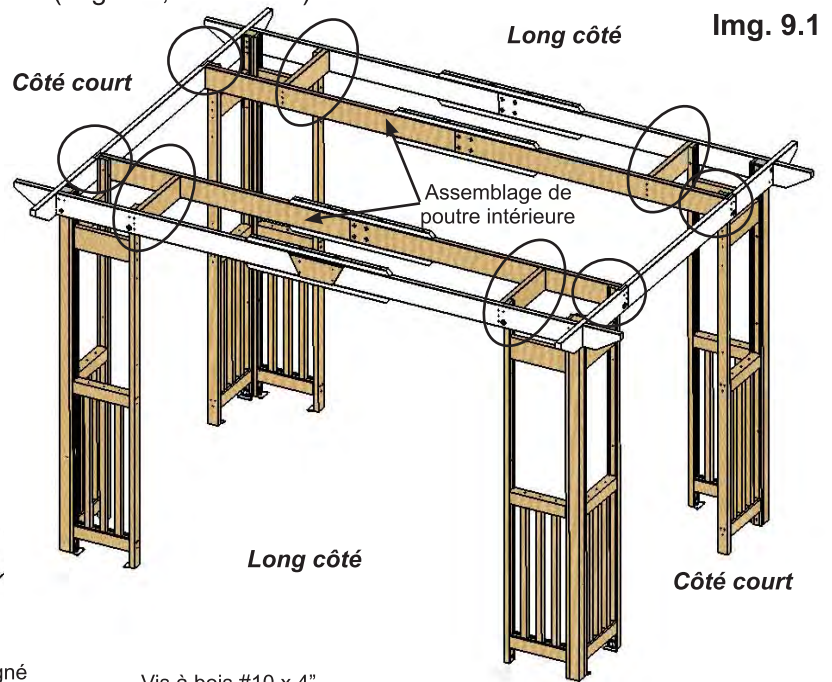


A: Placez un Assemblage de poutre intérieure contre les Montants de panneau (528) sur le côté court, aligné au haut du montant puis, posez l'assemblage d'extrémité de poutre et la Poutre (486) 57-1/2 à l'assemblage de poutre intérieure avec trois Vis à bois #10 x 4" par côté. Assurez-vous que l'assemblage de poutre intérieure est de niveau. (img. 9.1 et 9.2)

B: Entre l'assemblage de poutre avant et l'assemblage de poutre intérieure placez une Poutre (067) 20-3/4 aligné au haut des Assemblages de poutre et appuyée contre l'extérieur de chaque Montant de panneau (528). Posez les Assemblages de poutre à la Poutre (067) 20-3/4 avec six Vis à bois #10 x 4" par Poutre (067) 20-3/4. (img. 9.1 et 9.3)

C: Posez chaque Montant de panneau (528) sur le côté court et long à la Poutre (067) 20-3/4 et à l'assemblage de poutre intérieure avec une Vis à bois #8 x 2" par montant. (img. 91. et 9.3)

D: Répétez les étapes A - C pour le long côté opposé. (img. 9.1, 9.2. et 9.3)



Pièces de bois

4 x Poutre (067) 20-3/4 - 38.1 x 139.7 x 527.1 mm (1-1/2 x 5-1/2 x 20-3/4")

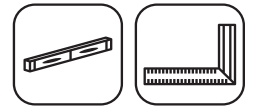
Quincaillerie

36 x Vis à bois #10 x 4"

8 x Vis à bois #8 x 2"

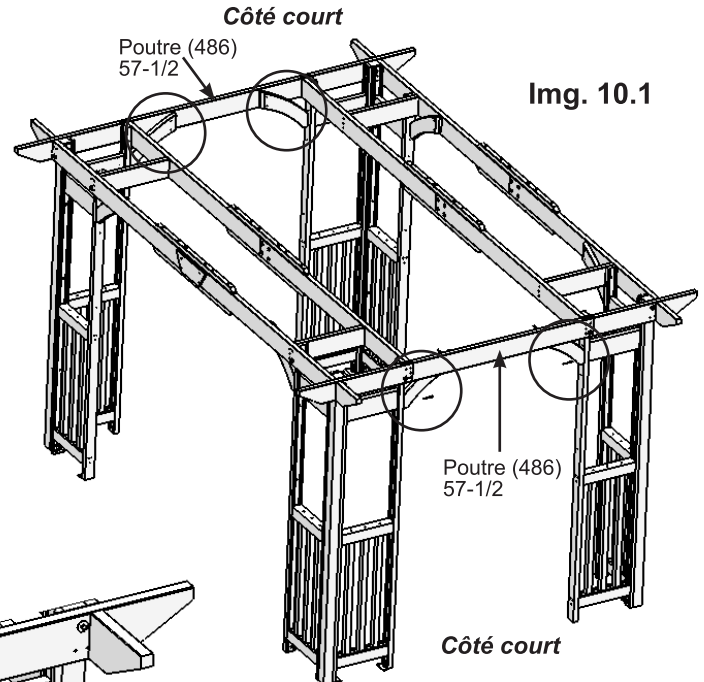
Étape 10: Fixation des goussets arqués

Partie 1

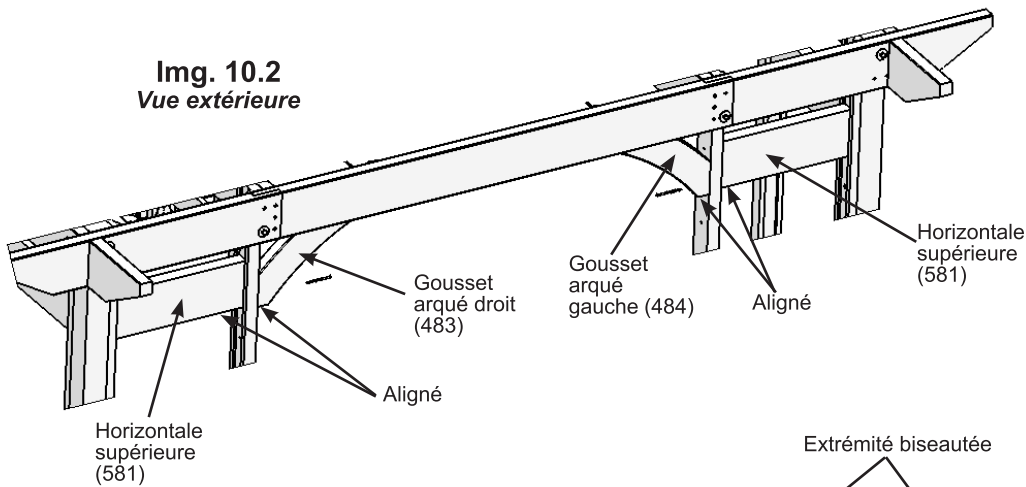


Note: Les extrémités en biseau sur chaque gousset devraient toujours se trouver sur la face opposée au bois ou elles sont fixées.

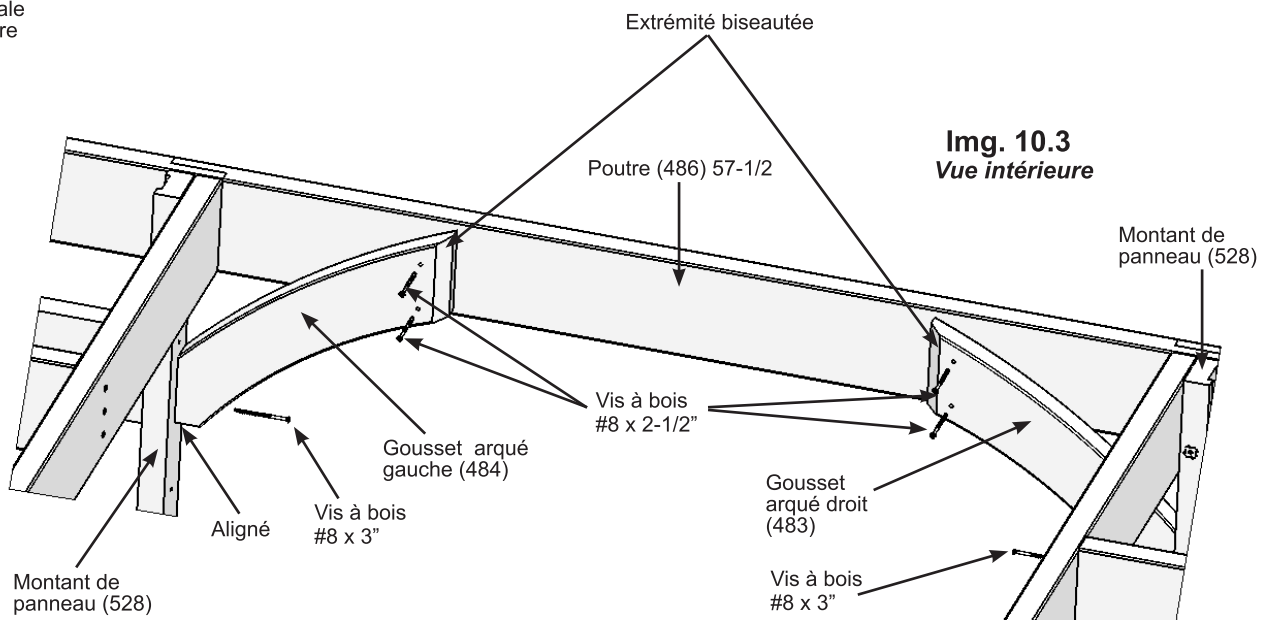
A: Assurez-vous que l'assemblage est toujours d'équerre et de niveau, puis de l'intérieur de l'assemblage, face contre une Poutre (486) 57-1/2 placez un Gousset arqué droit (483) de façon à ce que le dessus soit appuyé contre la Poutre (486) 57-1/2 et que le bas soit appuyé contre le côté et aligné à l'avant du Montant de panneau (528) et au bas de l'horizontale supérieure (581). Posez le gousset à la Poutre (486) 57-1/2 avec deux Vis à bois #8 x 2-1/2" et au Montant de panneau (528) avec une Vis à bois #8 x 3". Répétez pour le côté gauche avec un Gousset arqué gauche (484). (img. 10.1, 10.2 et 10.3)



Img. 10.1



Img. 10.2
Vue extérieure



Img. 10.3
Vue intérieure

Pièces de bois

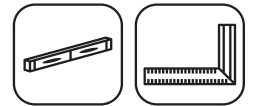
2 x Gousset arqué droit (483) 36 x 127 x 495.1 mm (1-27/67 x 5 x 19-1/2")
2 x Gousset arqué gauche (484) 36 x 127 x 495.1 mm (1-27/67 x 5 x 19-1/2")

Quincaillerie

8 x Vis à bois #8 x 2-1/2"
4 x Vis à bois #8 x 3"

Étape 10: Fixation des goussets arqués

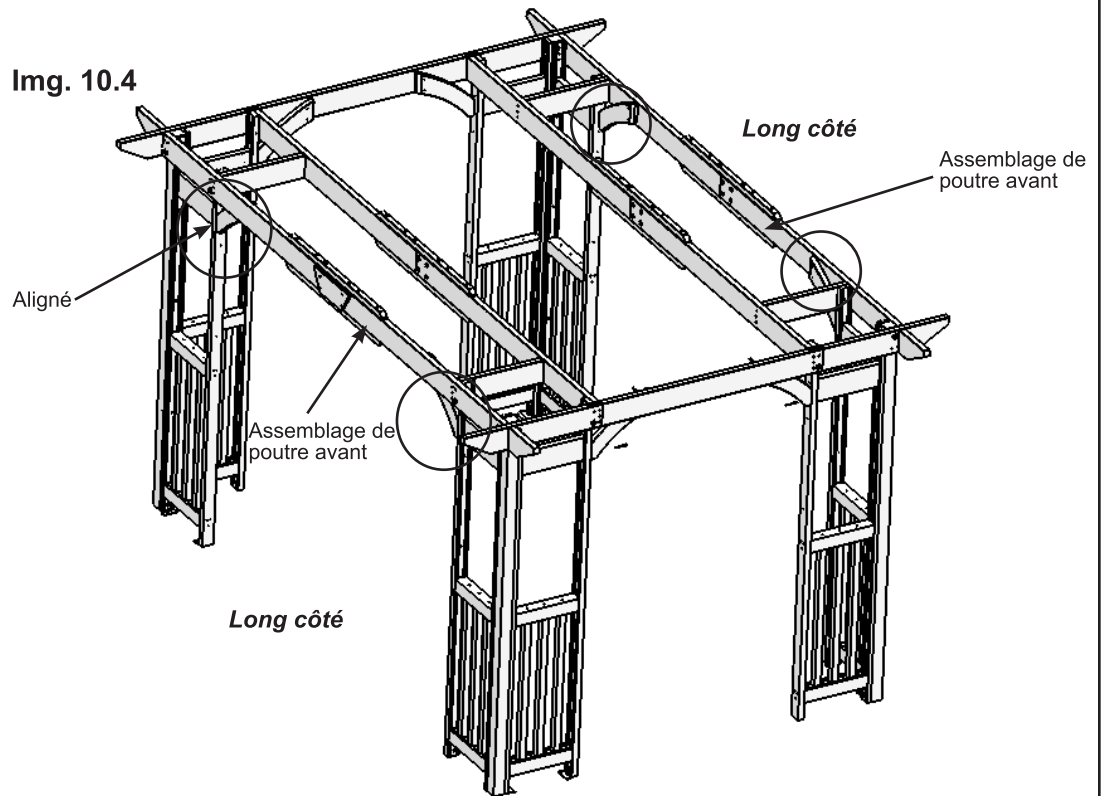
Partie 2



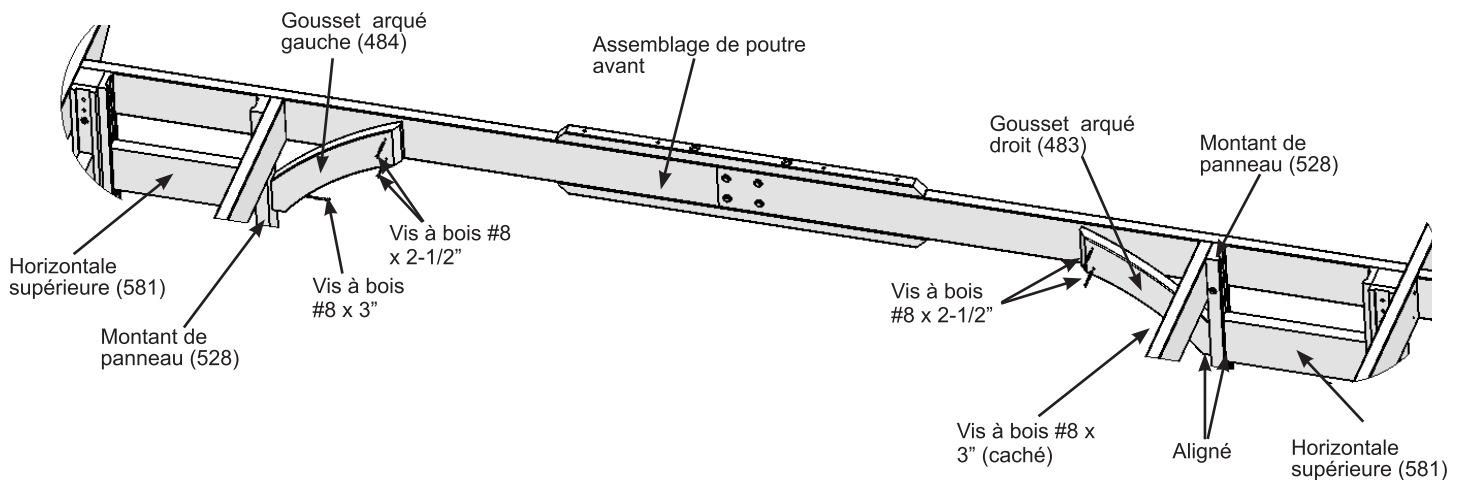
Note: Les extrémités en biseau sur chaque gousset devraient toujours se trouver sur la face opposée au bois ou elles sont fixées.

B: Assurez-vous que l'assemblage est toujours d'équerre et de niveau puis, face à l'assemblage de poutre avant sur le long côté, placez un Gousset arqué droit (483) du côté droit de façon à ce que le haut soit appuyé contre l'assemblage de poutre avant et que le bas soit appuyé contre le côté et aligné avec l'avant du Montant de panneau (528) et le bas de l'horizontale supérieure (581). Posez le gousset à l'assemblage de poutre avant avec deux Vis à bois #8 x 2-1/2" et au Montant de panneau (528) avec une Vis à bois #8 x 3". Répétez pour le côté gauche avec un Gousset arqué gauche (484). (img. 10.4 et 10.5)

Img. 10.4



Img. 10.5
Vue intérieure



Pièces de bois

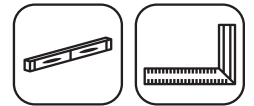
2 x Gousset arqué droit (483) 36 x 127 x 495.1 mm (1-27/67 x 5 x 19-1/2")
2 x Gousset arqué gauche (484) 36 x 127 x 495.1 mm (1-27/67 x 5 x 19-1/2")

Quincaillerie

8 x Vis à bois #8 x 2-1/2"
4 x Vis à bois #8 x 3"

Étape 10: Fixation des goussets arqués

Partie 3

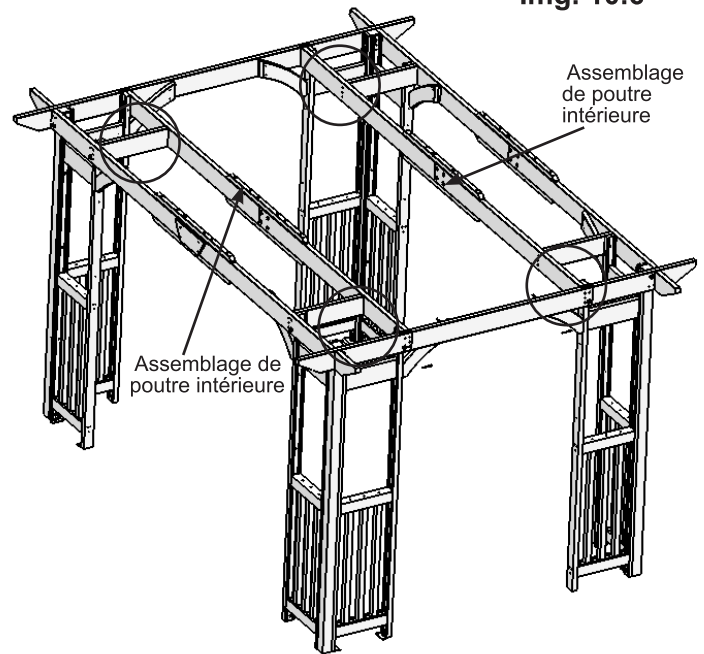


Note: Les extrémités en biseau sur chaque gousset devraient toujours se trouver sur la face opposée au bois ou elles sont fixées.

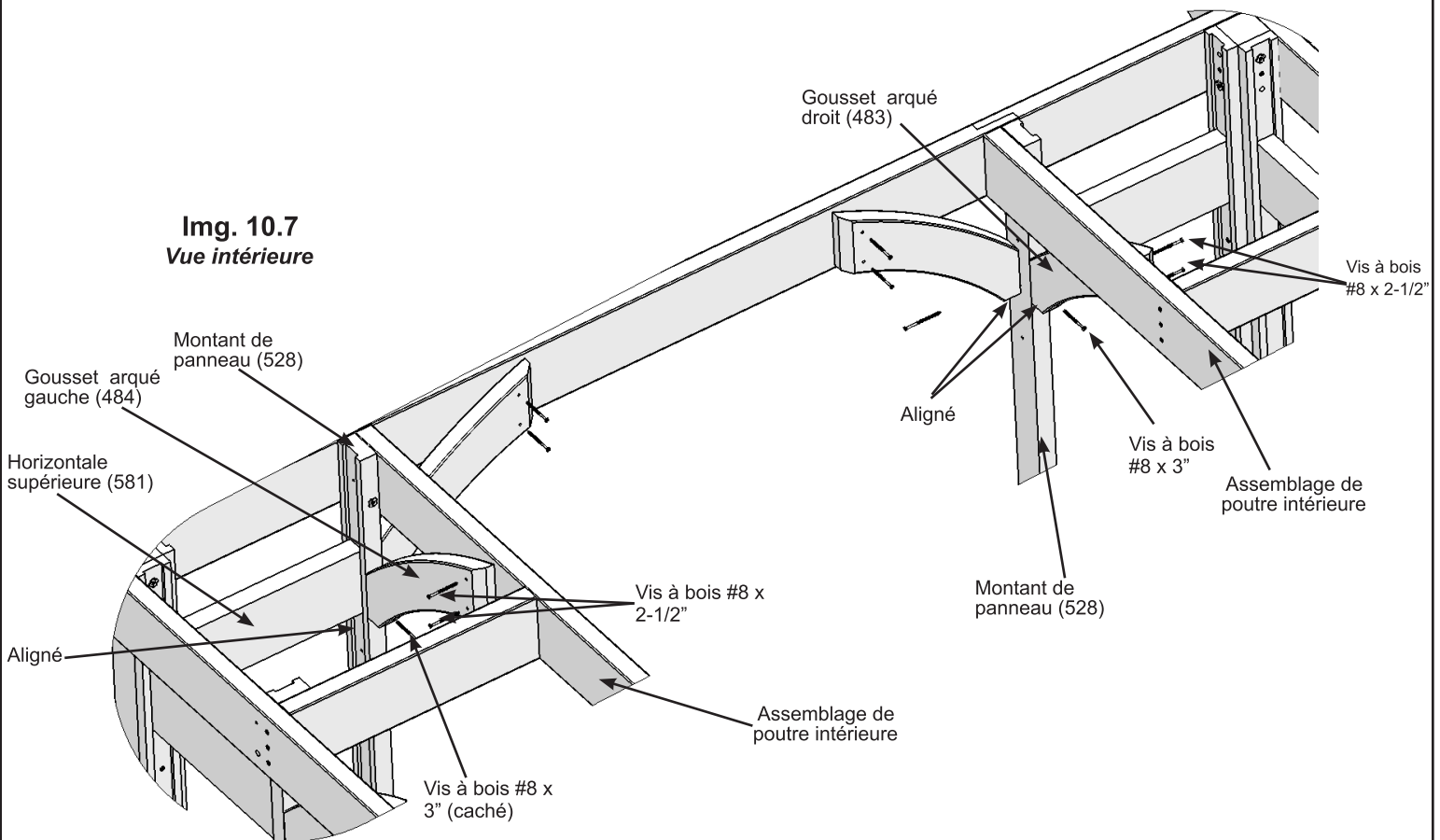
C: De l'intérieur de l'assemblage, face contre l'assemblage de poutre intérieure placez un Gousset arqué droit (483) du côté droit de façon à ce que le haut soit appuyé contre l'assemblage de poutre intérieure et que le bas soit appuyé contre le le côté et aligné sur l'avant du Montant de panneau (528) et le bas de l'horizontale supérieure (581) et des autres goussets. Posez le gousset à l'assemblage de poutre intérieure avec deux Vis à bois #8 x 2-1/2" et au Montant de panneau (528) avec une Vis à bois #8 x 3". Répétez pour le côté gauche avec un Gousset arqué gauche (484). (img. 10.6 et 10.7)

D: Répétez les étapes A - C de façon à fixer les 12 goussets.

Img. 10.6



Img. 10.7
Vue intérieure



Pièces de bois

2 x Gousset arqué droit (483) 36 x 127 x 495.1 mm (1-27/67 x 5 x 19-1/2")
2 x Gousset arqué gauche (484) 36 x 127 x 495.1 mm (1-27/67 x 5 x 19-1/2")

Quincaillerie

8 x Vis à bois #8 x 2-1/2"
4 x Vis à bois #8 x 3"

Étape 11: Assemblage de treillis

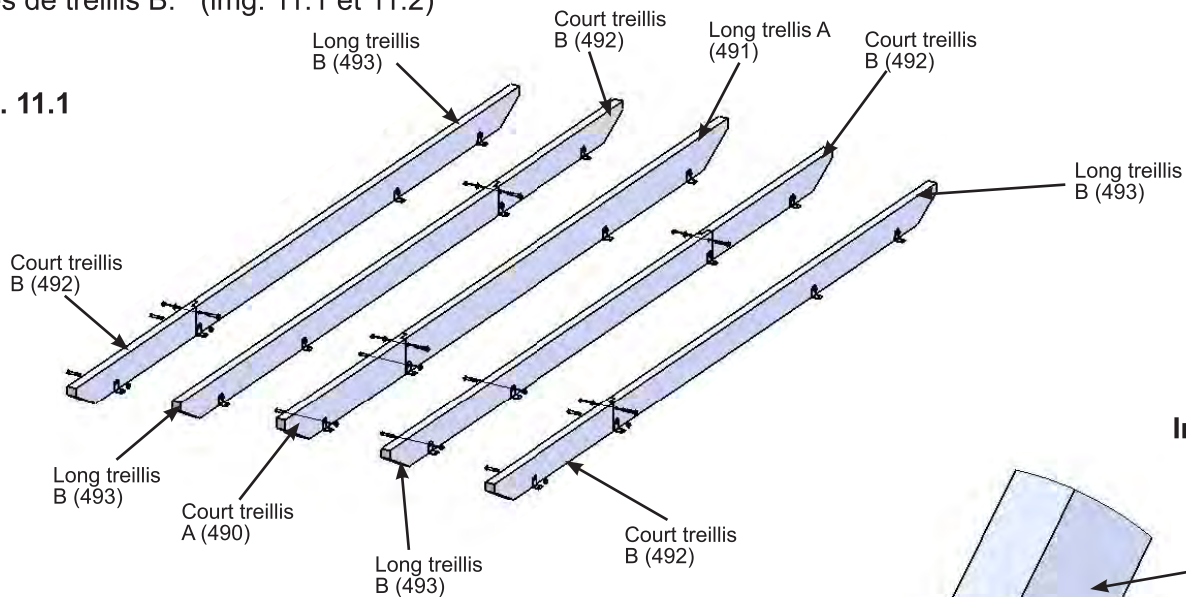
Partie 1

A: Imbriquez un Treillis court A (490) avec un Long treillis A (491) puis, posez avec un Boulon hexagonal 1/4 x 1-3/4" (avec deux rondelles plates 5/16" et un contre-écrou 1/4") dans l'orifice supérieur et une fixation de treillis, dans l'orifice inférieur, sur chaque côté connectée avec un Boulon hexagonal 1/4 x 1-3/4" (avec un contre-écrou 1/4"). La fixation de treillis devrait être alignée au bas de la planche. (img. 11.1 et 11.2)

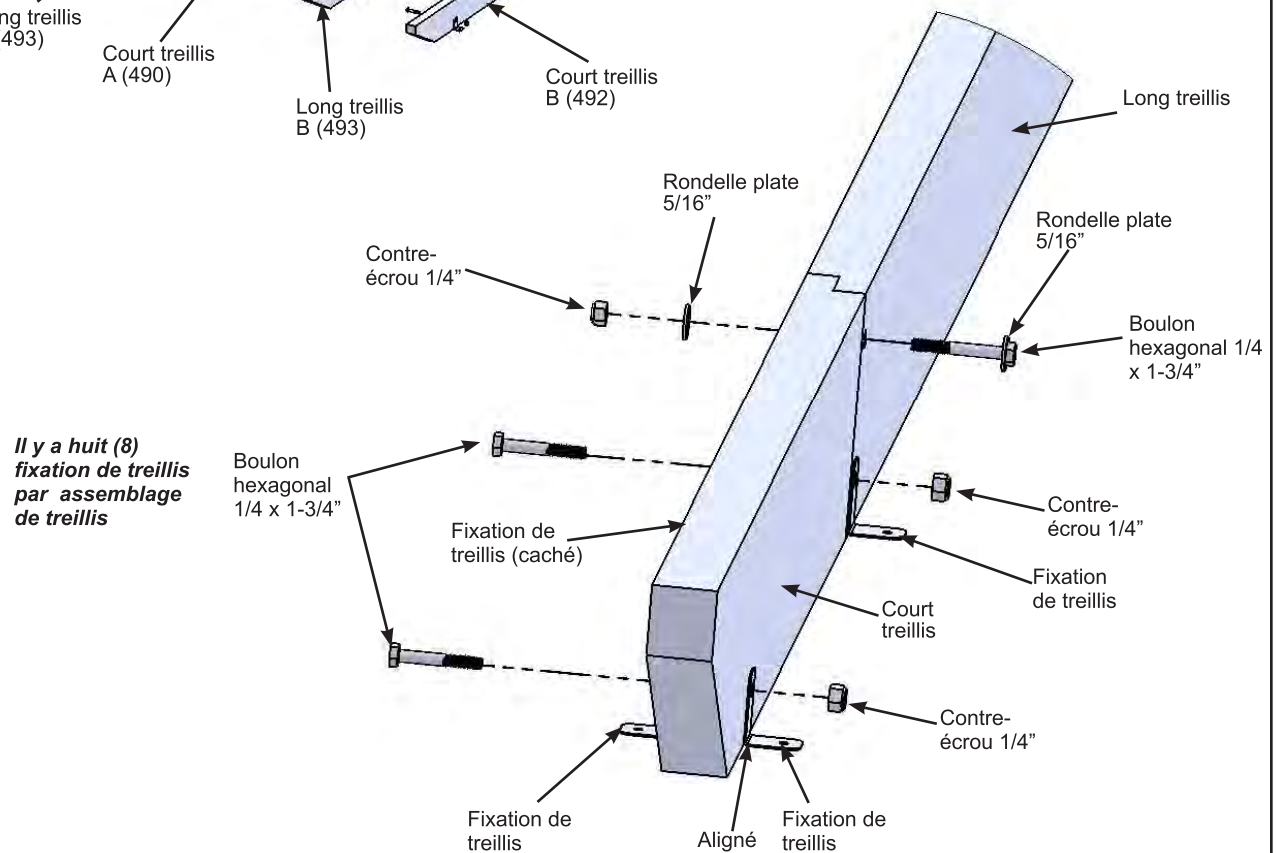
B: Placez trois autres Fixations de treillis sur chaque côté de de l'assemblage de treillis A et fixez le avec un Boulon hexagonal 1/4 x 1-3/4" (avec un contre-écrou 1/4") par paire de fixations. (img. 11.1 et 11.2)

C: Répétez les étapes A et B avec quatre Treillis courts B (492) et quatre Long treillis B (493) pour créer quatre assemblages de treillis B. (img. 11.1 et 11.2)

Img. 11.1



Img. 11.2



Pièces de bois

1 x Court treillis A (490)	34.9 x 133.4 x 857.2 mm (1-3/8 x 5-1/4 x 33-3/4")
1 x Long treillis A (491)	34.9 x 133.4 x 2203.5 mm (1-3/8 x 5-1/4 x 86-3/4")
4 x Court treillis B (492)	34.9 x 108 x 857.2 mm (1-3/8 x 4-1/4 x 33-3/4")
4 x Long treillis B (493)	34.9 x 108 x 2203.5 mm (1-3/8 x 4-1/4 x 86-3/4")

Quincaillerie

5 x Boulon hexagonal 1/4 x 1-3/4" (rondelle plate 5/16" x 2, contre-écrou 1/4")
20 x Boulon hexagonal 1/4 x 1-3/4" (contre-écrou 1/4")
40 x Fixation de treillis

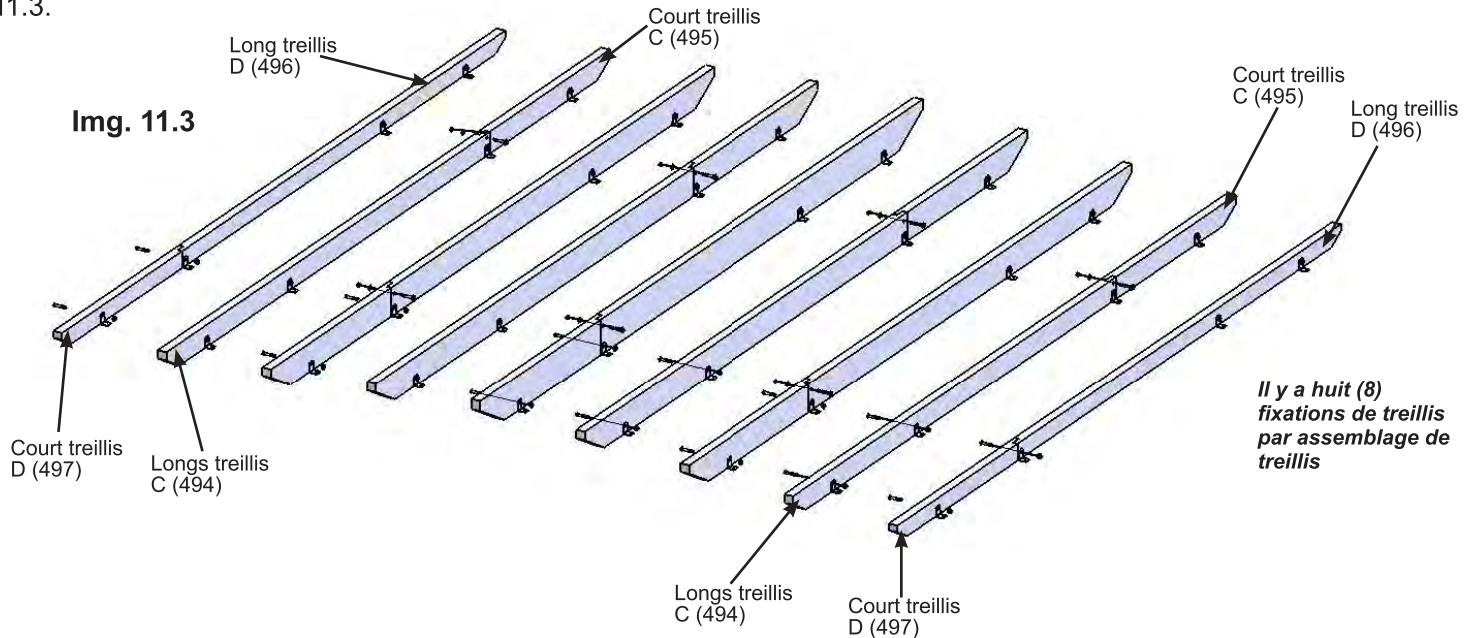
Étape 11: Assemblage de treillis

Partie 2

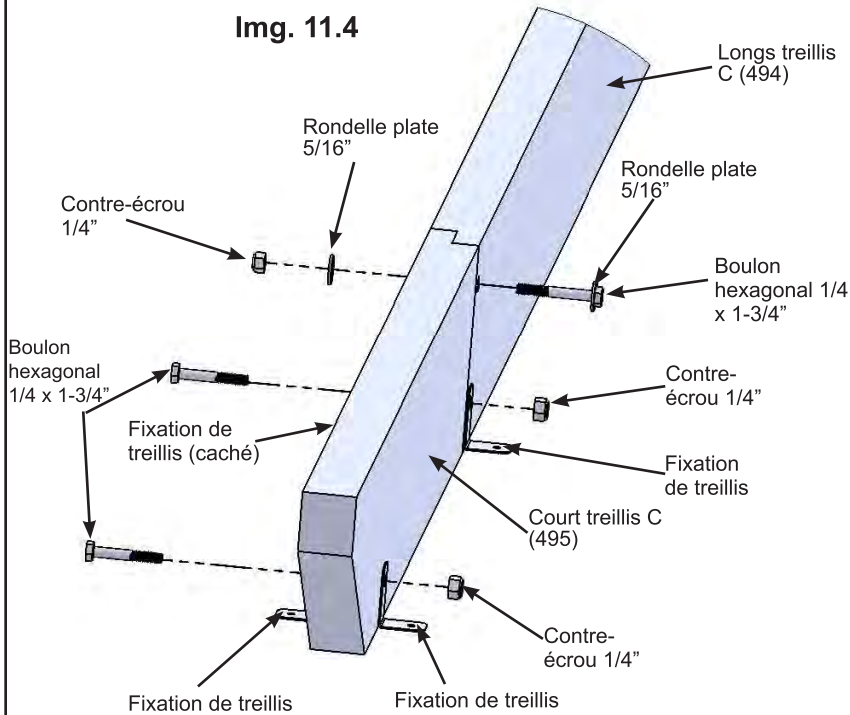
D: Répétez les étapes A et B pour créer deux Assemblages de treillis C et deux Assemblages de treillis D avec deux Treillis courts C (495), deux Longs treillis C (494), deux Treillis courts D (497) et deux Longs treillis D (496). Les assemblages de treillis D n'ont pas besoin de Boulon hexagonal 1/4 x 1-3/4" (avec deux rondelles plates 5/16" et un contre-écrou 1/4") dans l'orifice supérieur, seulement les fixations de treillis avec Boulon hexagonal 1/4 x 1-3/4" (avec un contre-écrou 1/4") (img. 11.3, 11.4 et 11.5)

E: Chaque assemblage de treillis sera placé en ordre et échelonné lors de la pose à la pergola, tel qu'illustré à l'img. 11.3.

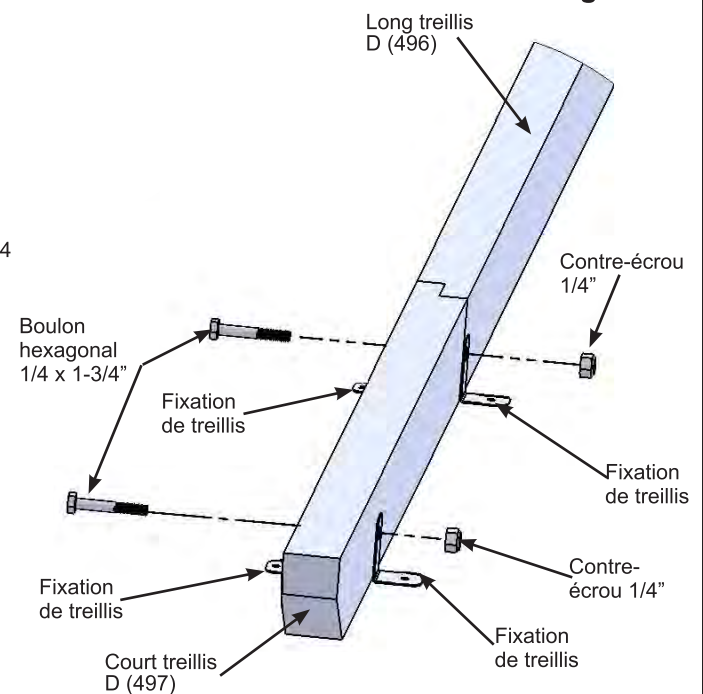
Img. 11.3



Img. 11.4



Img. 11.5



Pièces de bois

2 x Court treillis C (495) 34.9 x 82.6 x 857.2 mm (1-3/8 x 3-1/4 x 33-3/4")
 2 x Longs treillis C (494) 34.9 x 82.6 x 2203.5 mm (1-3/8 x 3-1/4 x 86-3/4")
 2 x Court treillis D (497) 34.9 x 63.5 x 857.2 mm (1-3/8 x 2-1/2 x 33-3/4")
 2 x Long treillis D (496) 34.9 x 63.5 x 2203.5 mm (1-3/8 x 2-1/2 x 86-3/4")

Quincaillerie

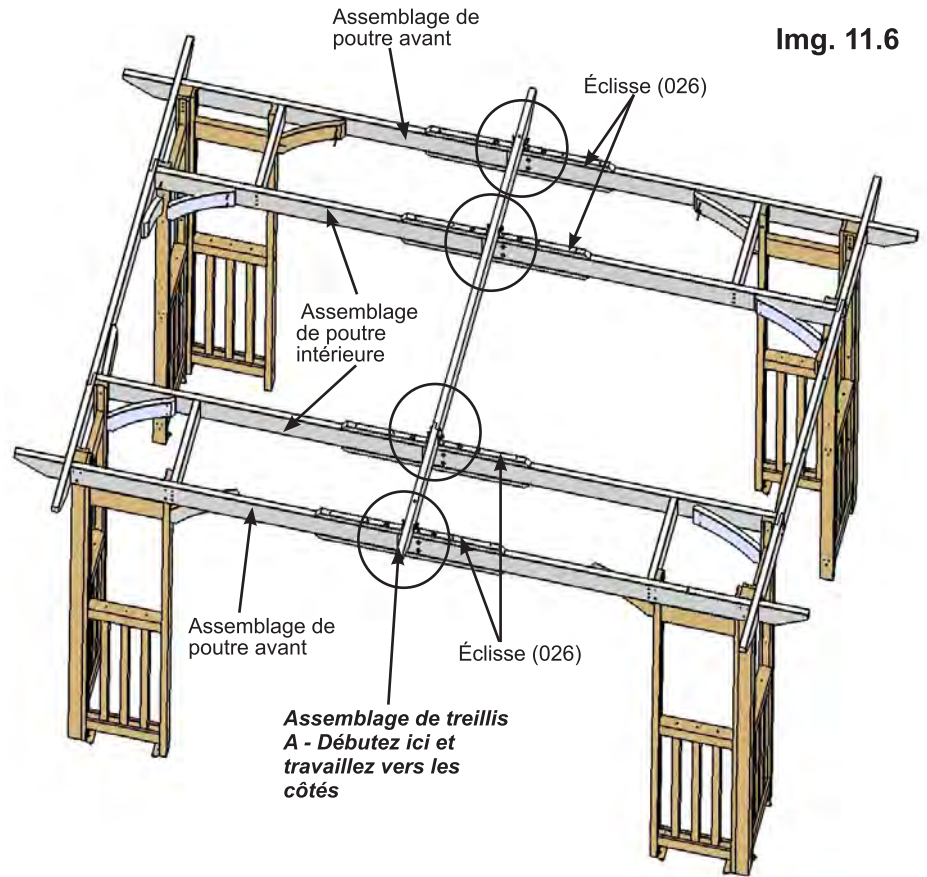
2 x Boulon hexagonal 1/4 x 1-3/4" (rondelle plate 5/16" x 2, contre-écrou 1/4")
 16 x Boulon hexagonal 1/4 x 1-3/4" (contre-écrou 1/4")
 32 x Fixation de treillis

Étape 11: Assemblage de treillis

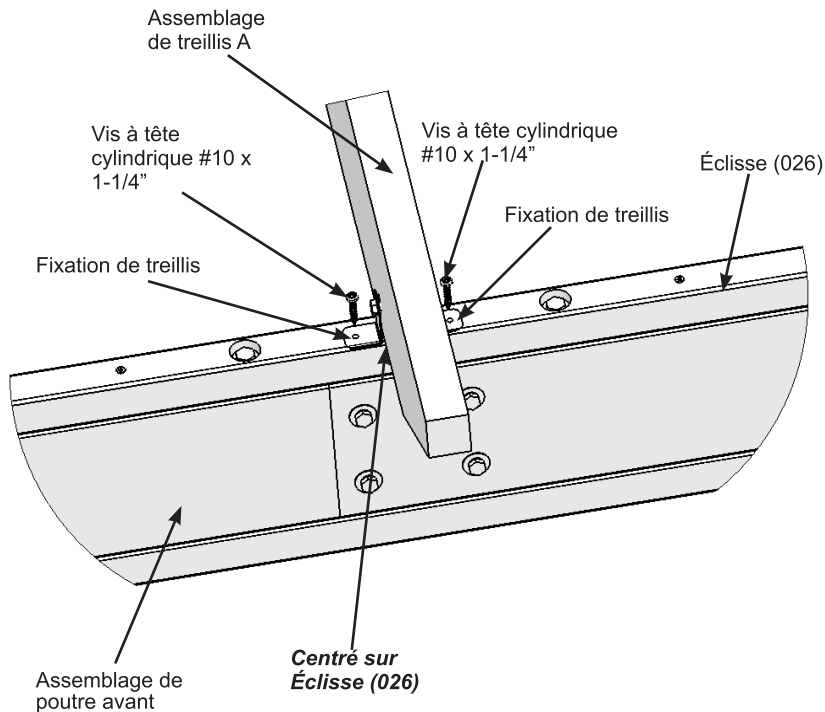
Partie 3



F: Placez l'assemblage de treillis A au-dessus de chaque assemblage de poutre intérieure et avant, centré sur chaque Éclisse (026) puis fixez à l'éclisse (026), aux assemblages de poutre avant et aux assemblages de poutre intérieure via les Fixations de treillis avec une Vis à tête cylindrique #10 x 1-1/4" par fixation. (img. 11.6 et 11.7)



Img. 11.7
Vue extérieure



Quincaillerie

8 x Vis à tête cylindrique #10 x 1-1/4"

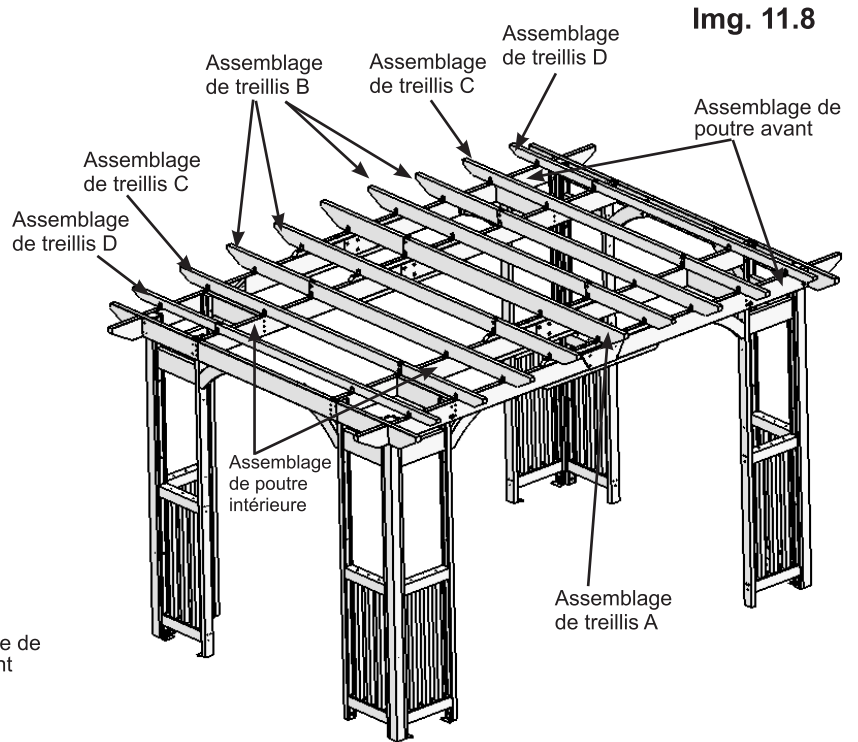
Étape 11: Assemblage de treillis Partie 4



G: Poursuivez avec deux Assemblages de treillis B sur chaque côté de l'assemblage de treillis A, puis de l'assemblage de treillis C et de l'assemblage de treillis D. Posez chacun d'entre eux avec une Vis à tête cylindrique #10 x 1-1/4" par fixation. Les Treillis court et long sont décalés, tel qu'illustré à l'img. 11.3, Partie 2. (img. 11.8, 11.9 et 11.10)

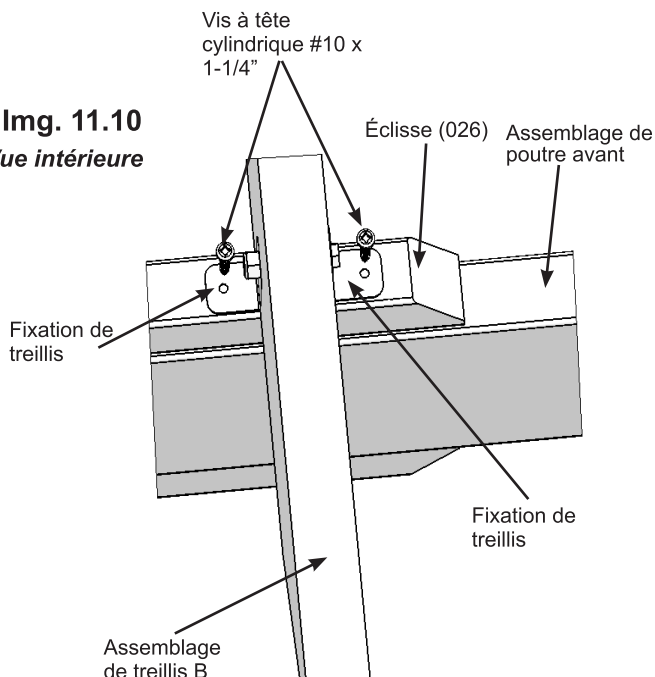
Note: La distance entre les assemblages de treillis devrait être de 13-1/2".

Notez que les deux assemblages de treillis B reposent sur l'éclisse (026), les assemblages de treillis restants reposent directement sur les assemblages de poutre avant et intérieure.

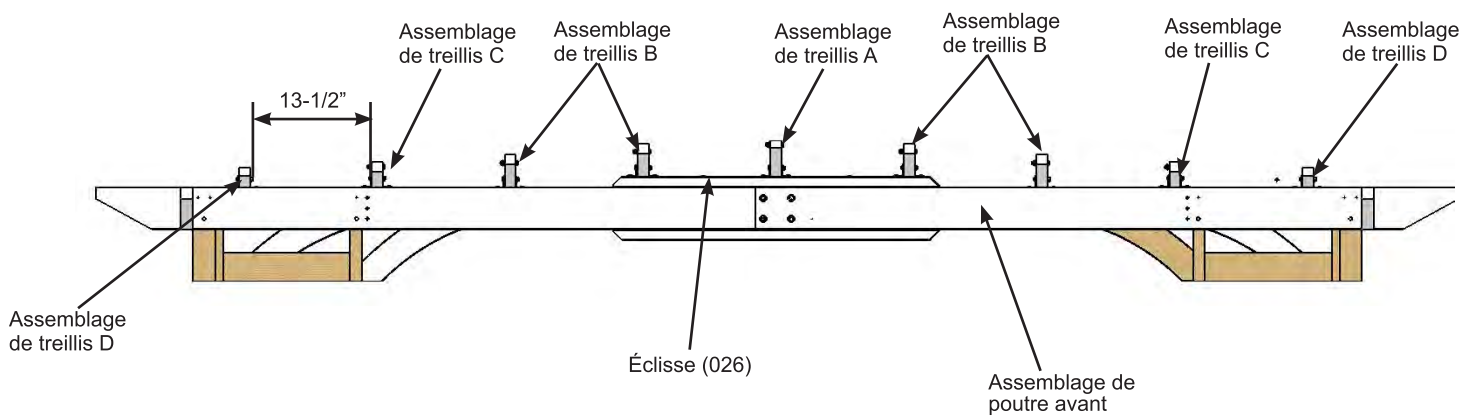


Img. 11.8

Img. 11.10
Vue intérieure



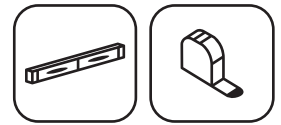
Img. 11.9
Vue extérieure



Quincaillerie

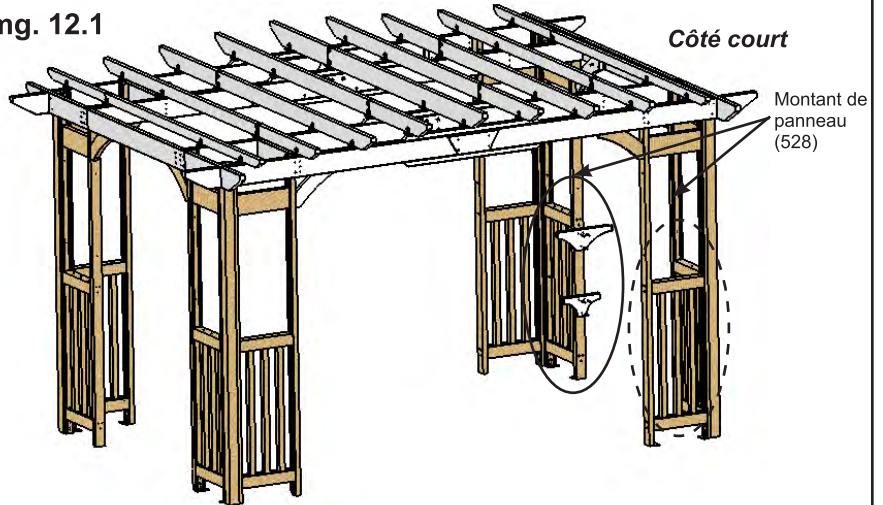
64 x Vis à tête cylindrique #10 x 1-1/4"

Étape 12: Assemblage de bar - Goussets



A: Sur un côté court, placez un Gousset de bar (516) contre le Montant de panneau (528) de façon à ce que le haut se trouve à 40-1/8" du bas du Montant de panneau (528). L'extrémité la plus longue surplombe à l'extérieur du Montant de panneau (528) de 7-7/8". Assurez-vous que le gousset est de niveau puis, posez le Gousset de bar (516) au Montant de panneau (528) avec trois Vis à bois #8 x 2". (img. 12.1 et 12.2)

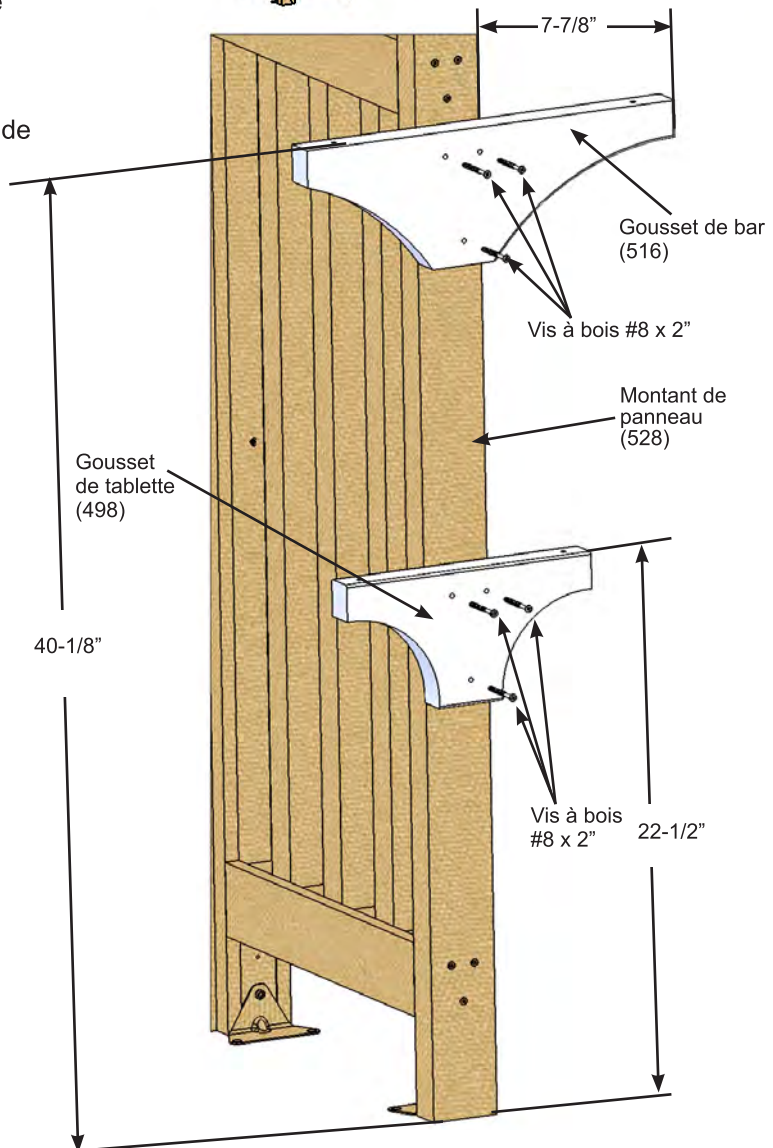
Img. 12.1



B: Sous le Gousset de bar (516) placez un Gousset de tablette (498) de façon à ce que le haut soit à 22-1/2" du bas du Montant de panneau (528) et que chaque extrémité surplombe de façon égale. Assurez-vous que le gousset est de niveau puis, posez le Gousset de tablette (498) au Montant de panneau (528) avec trois Vis à bois #8 x 2". (img. 12.1 et 12.2)

C: Répétez les étapes A et B sur l'autre Montant de panneau (528) du même côté. (img. 12.1 et 12.2)

Img. 12.2
Vue intérieure



Pièces de bois

- 2 x Gousset de bar (516) 31.8 x 139.7 x 406.5 mm (1-1/4 x 5-1/2 x 16")
- 2 x Gousset de tablette (498) 31.8 x 139.7 x 269.9 mm (1-1/4 x 5-1/2 x 10-5/8")

Quincaillerie

- 12 x Vis à bois #8 x 2"

Étape 13: Assemblage de bar - Cadre de tablette

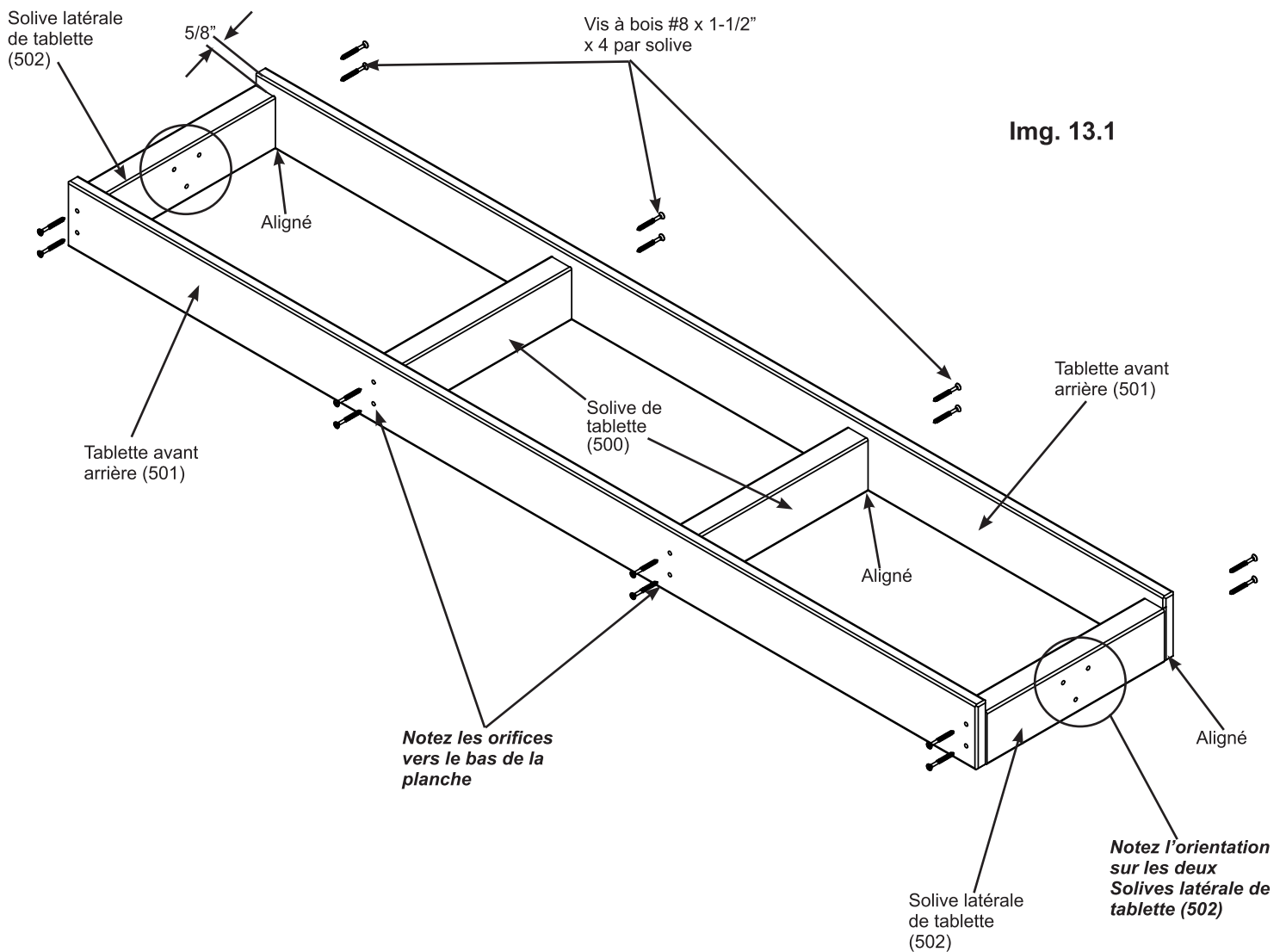
Partie 1



A: Aligné aux extrémités et au bas d'une Tablette arrière avant (501), placez une Solive latérale de tablette (502) à chaque extrémité et fixez avec deux Vis à bois #8 x 1-1/2" par solive. Notez l'orientation des orifices de vis sur la face des planches. Il y aura un surplomb de 5/8" au haut de la Tablette arrière avant (501). (img. 13.1).

B: Placez deux Solives de tablette (500) centrées sur les orifices pilotes dans le milieu de la Tablette arrière avant (501), alignées au bas de la planche, puis, posez avec deux Vis à bois #8 x 1-1/2" par solive. Il y aura un surplomb de 5/8" au haut de la Tablette arrière avant (501). (img. 13.1)

C: Aligné au bas de chaque solive et à l'extérieur de chaque Solive latérale de tablette (502) posez la Tablette arrière avant (501) avec huit Vis à bois #8 x 1-1/2". Il y aura un surplomb de 5/8" au haut de la Tablette arrière avant (501). (img. 13.1)



Img. 13.1

Pièces de bois

- 2 x Solive de tablette (500) 31.8 x 69.9 x 269.8 mm (1-1/4 x 2-3/4 x 10-5/8")
- 2 x Tablette avant arrière (501) 15.9 x 85.7 x 1384.3 mm (5/8 x 3-3/8 x 54-1/2")
- 2 x Solive latérale de tablette (502) 31.8 x 69.9 x 269.8 mm (1-1/4 x 2-3/4 x 10-5/8")

Quincaillerie

- 16 x Vis à bois #8 x 1-1/2"

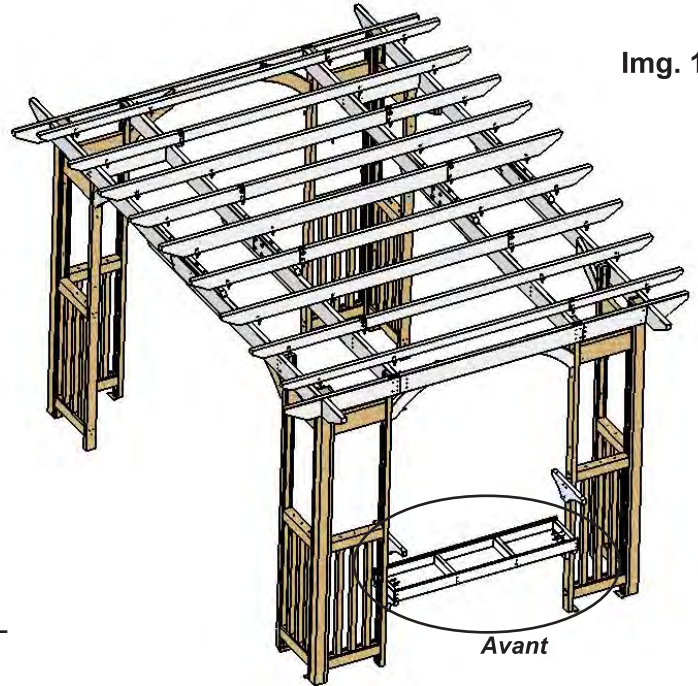
Étape 13: Assemblage de bar - Cadre de tablette

Partie 2

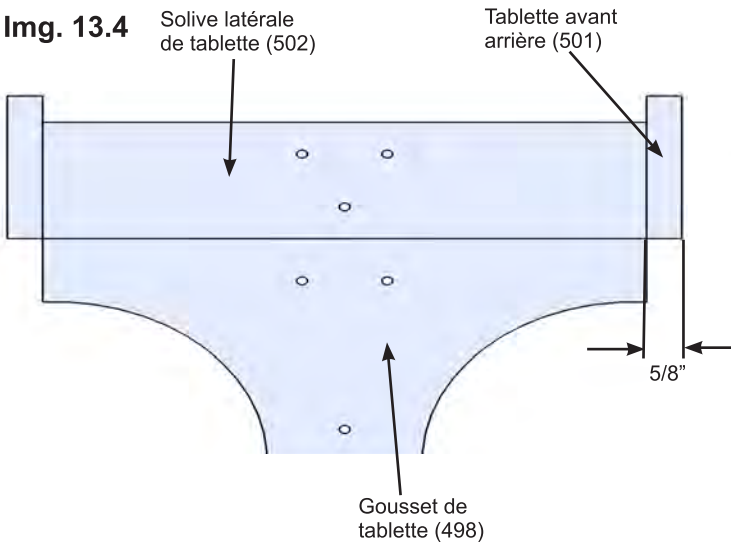


D: Placez le cadre de tablette au haut des deux Goussets de tablette (498) de façon à ce que l'avant du cadre surplombe les goussets de 5/8". Posez chaque Solive latérale de tablette (502) à chaque Montant de panneau (528) avec trois Vis à bois #8 x 2" par solive. (img. 13.2, 13.3 et 13.4)

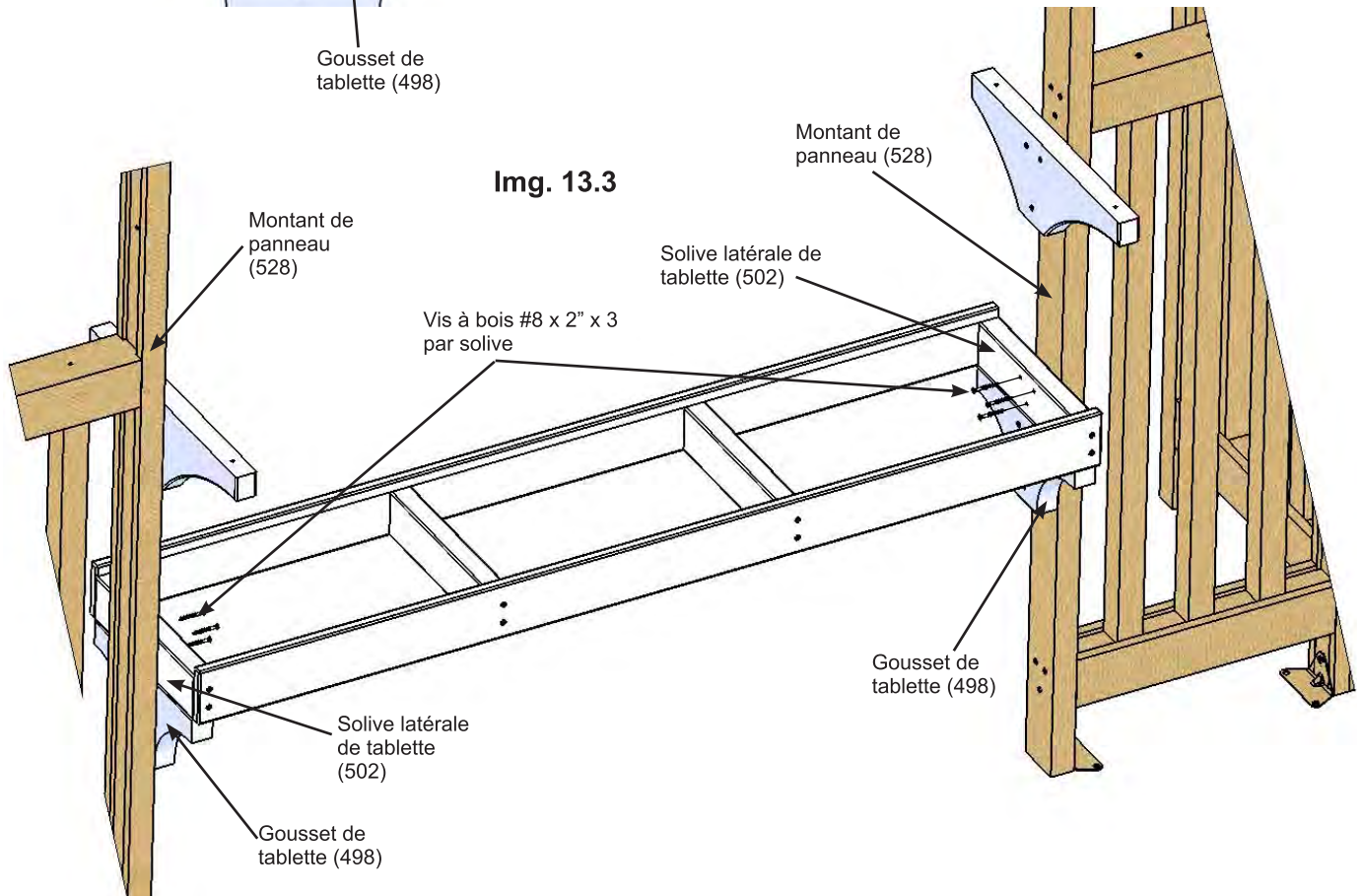
Img. 13.2



Img. 13.4



Img. 13.3



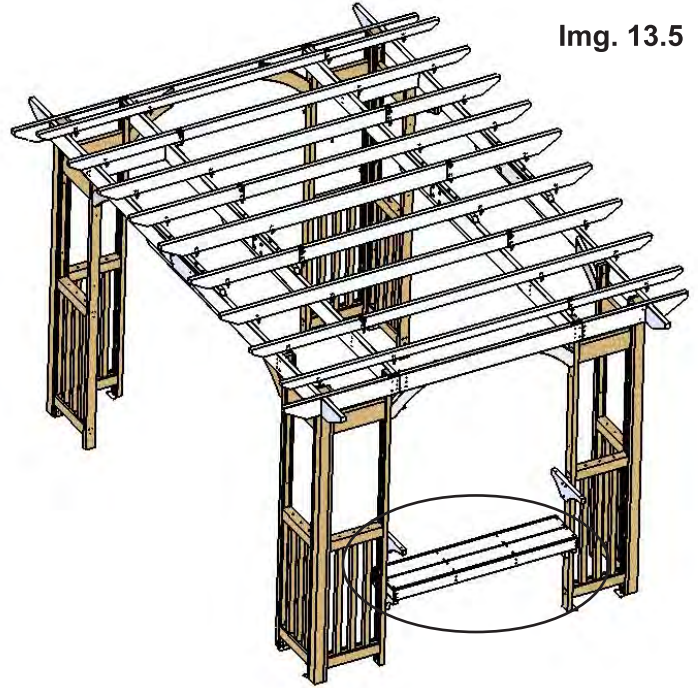
Quincaillerie

6 x Vis à bois #8 x 2"

Étape 13: Assemblage de bar - Cadre de tablette

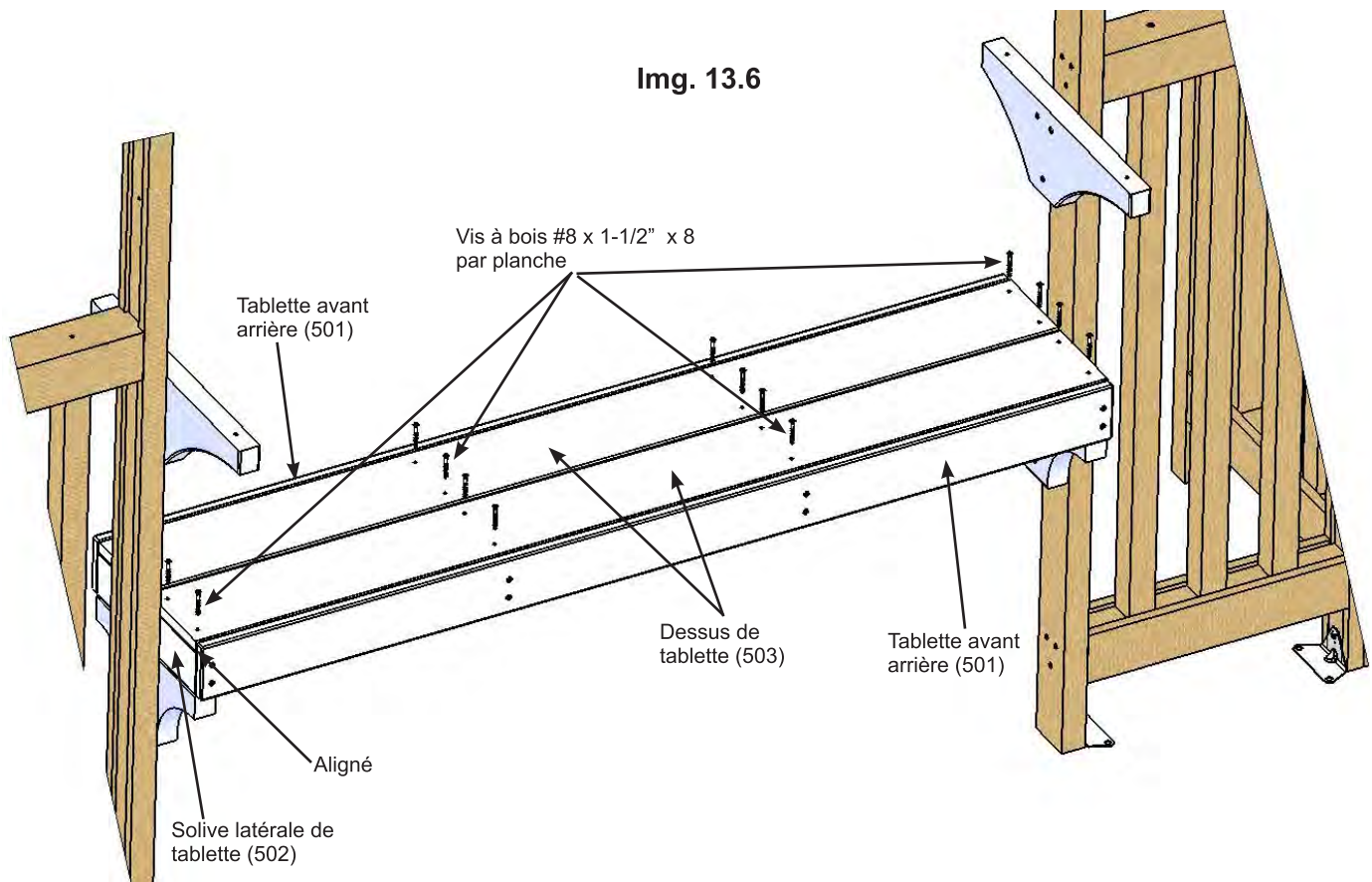
Partie 3

Img. 13.5



E: Placez deux Dessus de tablettes (503) entre les Tablettes arrière avant (501) de façon à ce que les extrémités soient alignées avec l'extérieur de chaque Solive latérale de tablette (502), puis fixez à chaque Solive de tablette (500) et Solive latérale de tablette (502) avec huit Vis à bois #8 x 1-1/2" par planche. (img. 13.5 et 13.6)

Img. 13.6



Pièces de bois

2 x Dessus de tablette (503) 15.9 x 133.4 x 1384.3 mm (5/8 x 5-1/4 x 54-1/2")

Quincaillerie

16 x Vis à bois #8 x 1-1/2"

Étape 14: Assemblage de bar - Cadre de bar

Partie 1

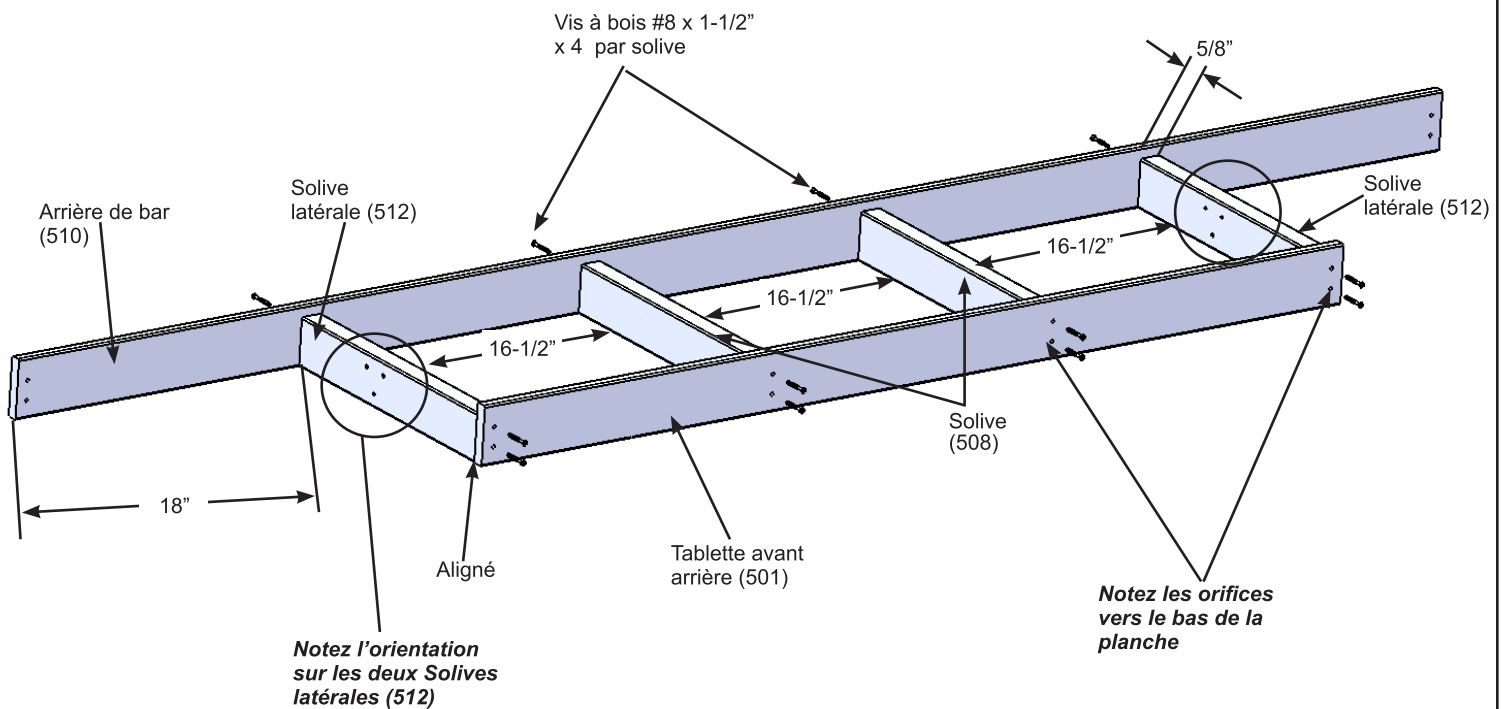


A: Aligné aux extrémités et au bas d'une Tablette arrière avant (501), placez une Solive latérale (512) à chaque extrémité et posez avec deux Vis à bois #8 x 1-1/2" par solive. Notez l'orientation des orifices de vis sur la face des planches. Il y aura un surplomb de 5/8" au haut de la Tablette arrière avant (501). (img. 14.1)

B: Placez deux Solives (508) centrées sur les orifices pilotes dans le milieu de la Tablette arrière avant (501), alignées au bas de la planche, puis, posez le avec deux Vis à bois #8 x 1-1/2" par solive. Il y aura un surplomb de 5/8" au haut de la Tablette arrière avant (501). La distance entre les solives devrait être de 16-1/2". (img. 14.1).

C: Placez un Arrière de bar (510) contre chaque solive de façon à ce que les bas soient alignés et que la distance d'une Solive latérale (512) à l'extrémité de l'arrière de bar (510) soit de 18" puis, posez avec deux Vis à bois #8 x 1-1/2" par solive. Il y aura un surplomb de 5/8" au haut de l'arrière de bar (510). (img. 14.1)

Img. 14.1



Pièces de bois

- 2 x Solive latérale (512) 31.8 x 69.9 x 406.5 mm (1-1/4 x 2-3/4 x 16")
- 1 x Tablette avant arrière (501) 15.9 x 85.7 x 1384.3 mm (5/8 x 3-3/8 x 54-1/2")
- 2 x Solive (508) 31.8 x 69.9 x 406.5 mm (1-1/4 x 2-3/4 x 16")
- 1 x Arrière de bar (510) 15.9 x 85.7 x 2295.5 mm (5/8 x 3-3/8 x 90-3/8")

Quincaillerie

- 16 x Vis à bois #8 x 1-1/2"

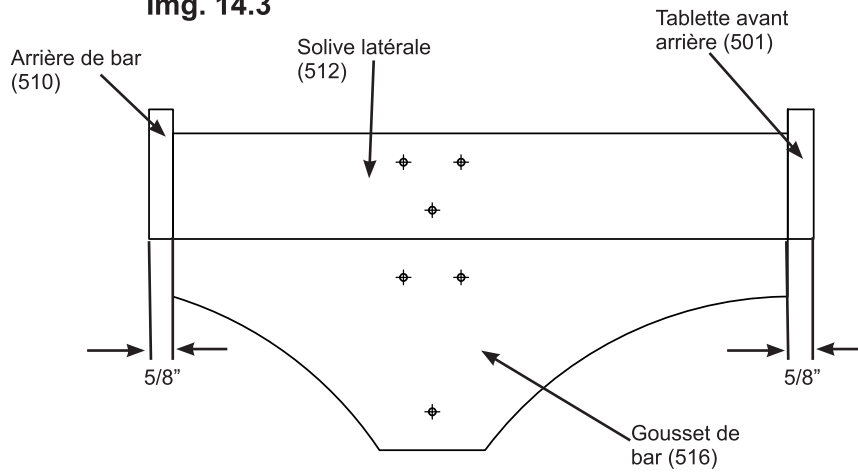
Étape 14: Assemblage de bar - Cadre de bar

Partie 2

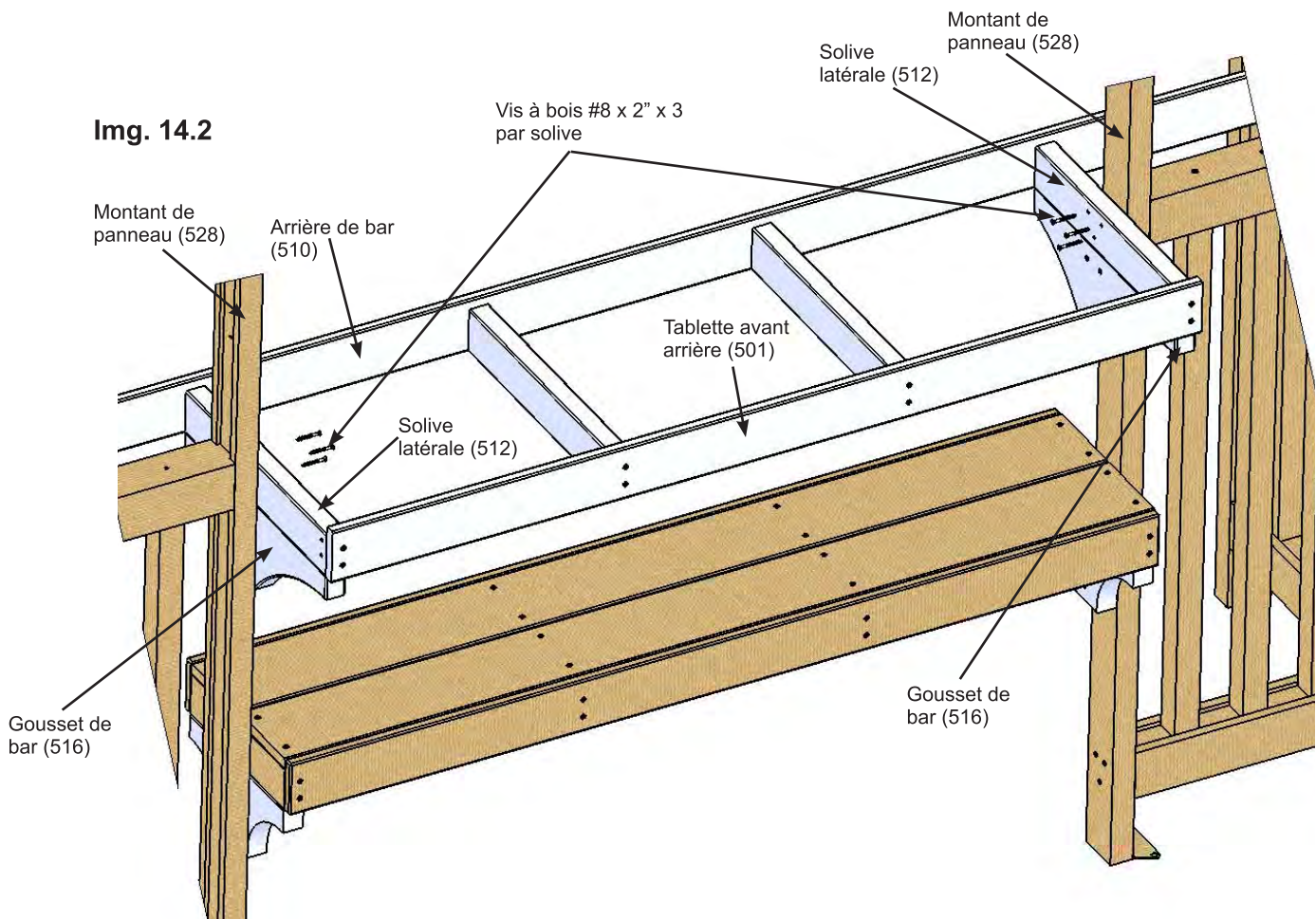


D: Placez le cadre de bar au haut des deux Goussets de bar (516) de façon à ce que l'arrière de bar (510) soit face vers l'intérieur et que la Tablette avant arrière (501) soit face vers l'extérieur. La Tablette avant arrière (501) et l'arrière de bar (510) surplombent des goussets de 5/8". Posez chaque Solive latérale (512) à chaque Montant de panneau (528) avec trois Vis à bois #8 x 2" par solive. (img. 14.2 et 14.3)

Img. 14.3



Img. 14.2



Quincaillerie

6 x Vis à bois #8 x 2"

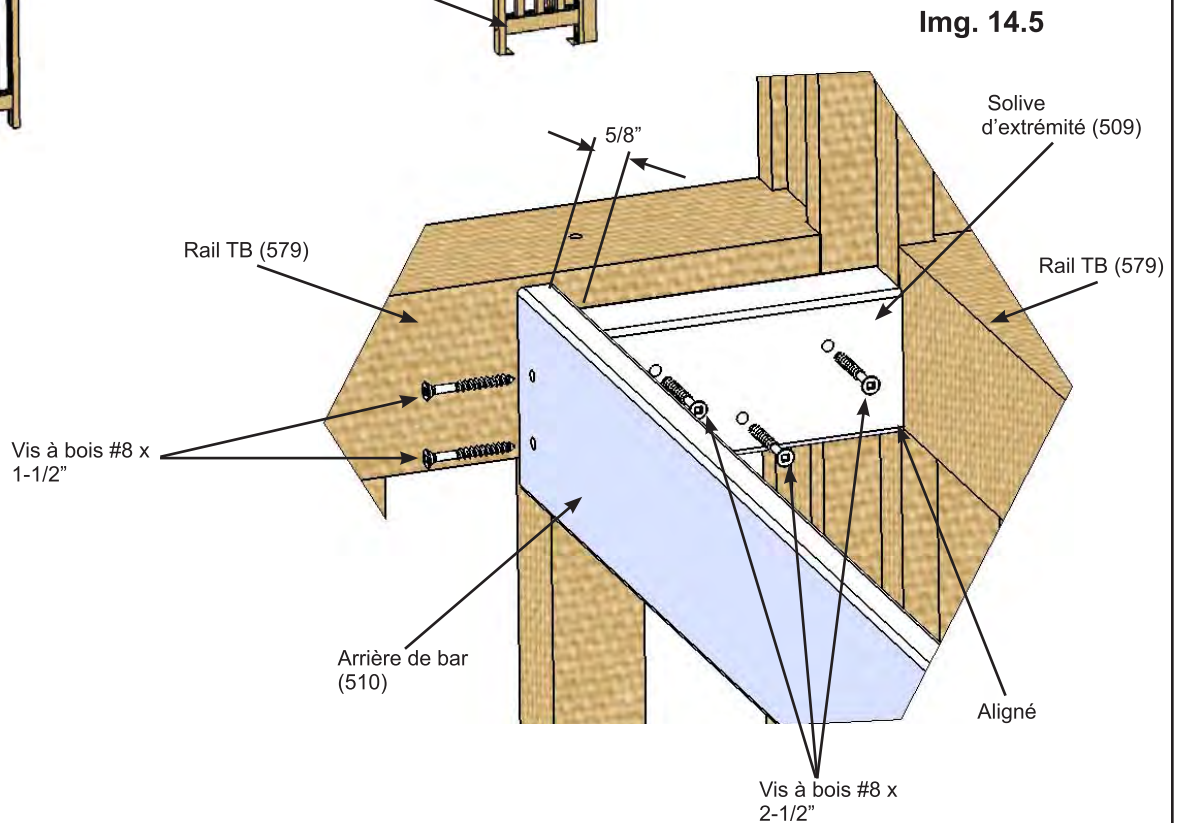
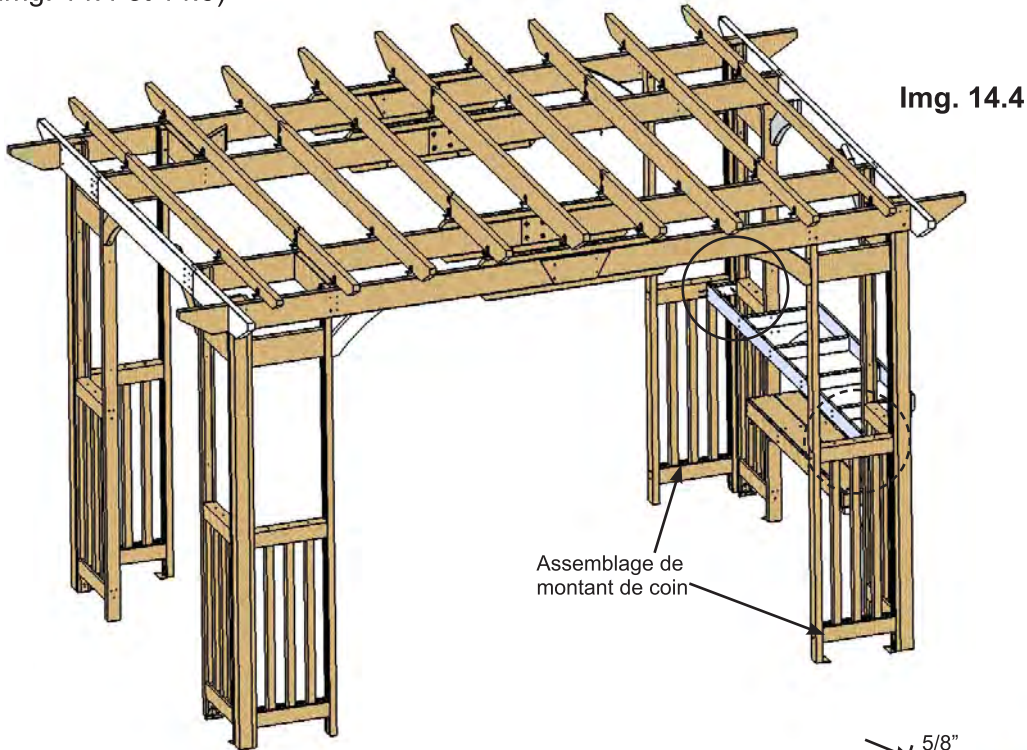
Étape 14: Assemblage de bar - Cadre de bar

Partie 3



E: Aligné au bas des Rails T/B (579) sur l'assemblage de montant de coin et à 5/8" au bas du haut de l'Arrière de bar (510), posez la Solive d'extrémité (509) au Rail T/B (579) avec trois Vis à bois #8 x 2-1/2". Répétez pour l'autre extrémité de l'Arrière de bar (510). (img. 14.4 et 14.5)

F: Posez l'Arrière de bar (510) aux deux Solives d'extrémité (509) avec deux Vis à bois #8 x 1-1/2" par côté. (img. 14.4 et 14.5)



Pièces de bois

2 x Solive d'extrémité (509) 31.8 x 60.3 x 136.5 mm (1-1/4 x 2-3/8 x 5-3/8")

Quincaillerie

4 x Vis à bois #8 x 1-1/2"

6 x Vis à bois #8 x 2-1/2"

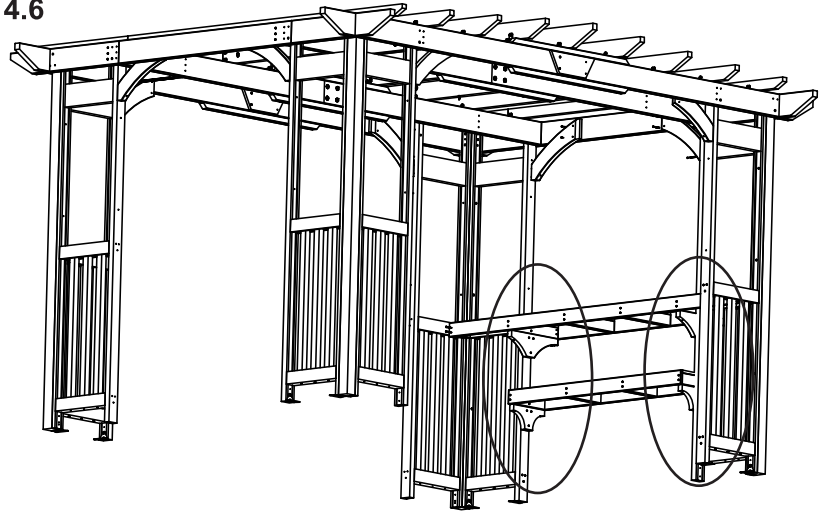
Étape 14: Assemblage de bar - Cadre de bar

Partie 4

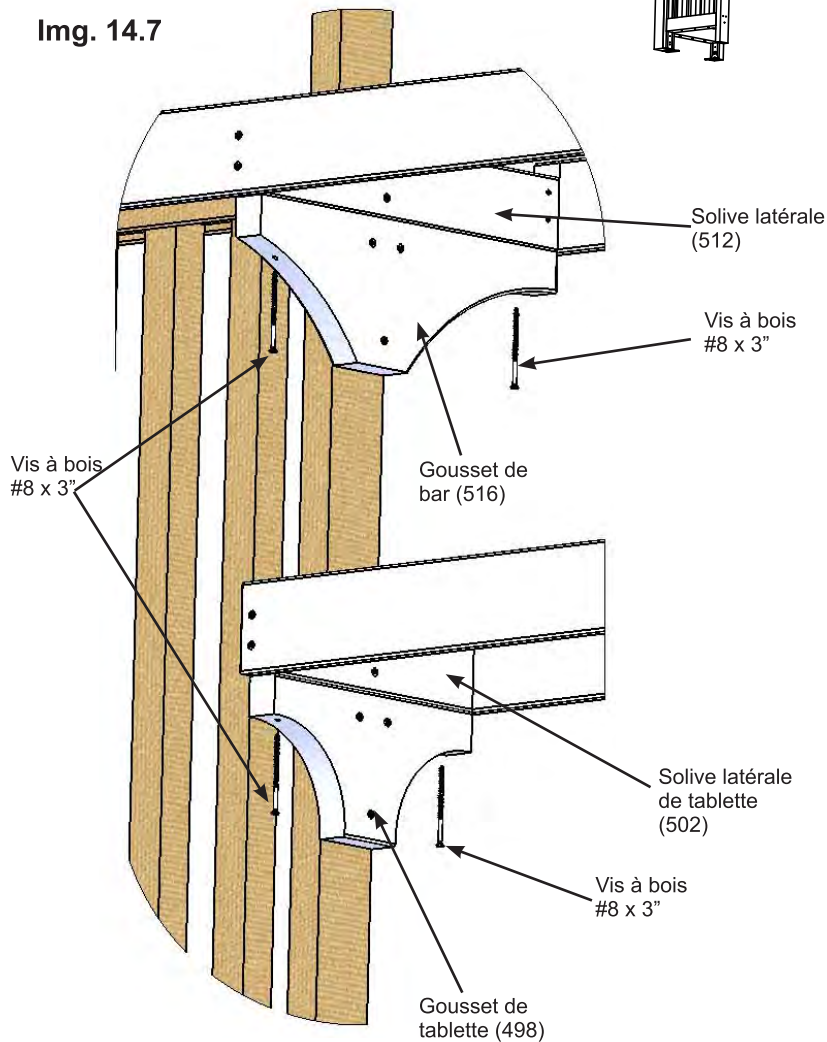
G: Posez les deux Goussets de tablette (498) à chaque Solive latérale de tablette (502) avec deux Vis à bois #8 x 3" par gousset. (img. 14.6 et 14.7)

H: Posez les deux Goussets de bar (516) à chaque Solive latérale (512) avec deux Vis à bois #8 x 3" par gousset. (img. 14.6 et 14.7)

Img. 14.6



Img. 14.7



Quincaillerie

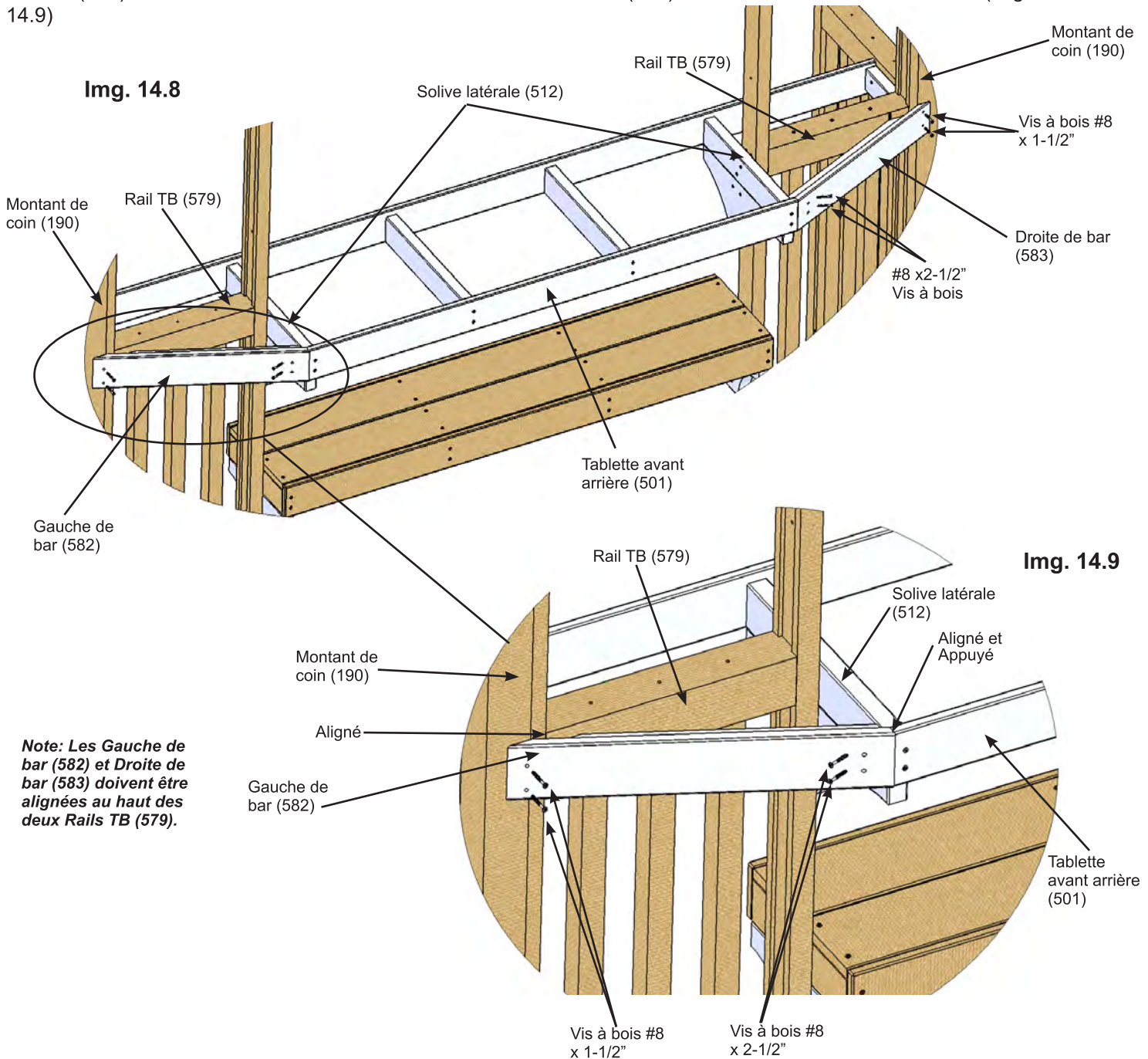
8 x Vis à bois #8 x 3"

Étape 14: Assemblage de bar - Cadre de bar

Partie 5

I: Du côté gauche du cadre de bar, placez une Gauche de bar (582) contre le Montant de coin (190) et la Tablette arrière avant (501) de façon à ce que les parties supérieures soient alignées et bien appuyées. Posez la Gauche de bar (582) au Montant de coin (190) avec deux Vis à bois #8 x 1-1/2" et à la Solive latérale (512) avec deux Vis à bois #8 x 2-1/2". (img. 14.8 et 14.9)

J: Du côté droit du cadre de bar, placez une Droite de bar (583) contre le Montant de coin (190) et la Tablette arrière avant (501) de façon à ce que les parties supérieures soient alignées et bien appuyées. Posez la Droite de bar (583) au Montant de coin (190) avec deux Vis à bois #8 x 1-1/2" et à la Solive latérale (512) avec deux Vis à bois #8 x 2-1/2". (img. 14.8 et 14.9)



Pièces de bois

- 1 x Gauche de bar (582) 47.6 x 85.7 x 533 mm (1-7/8 x 3-3/8 x 20-63-64")
- 1 x Droite de bar (583) 47.6 x 85.7 x 533 mm (1-7/8 x 3-3/8 x 20-63-64")

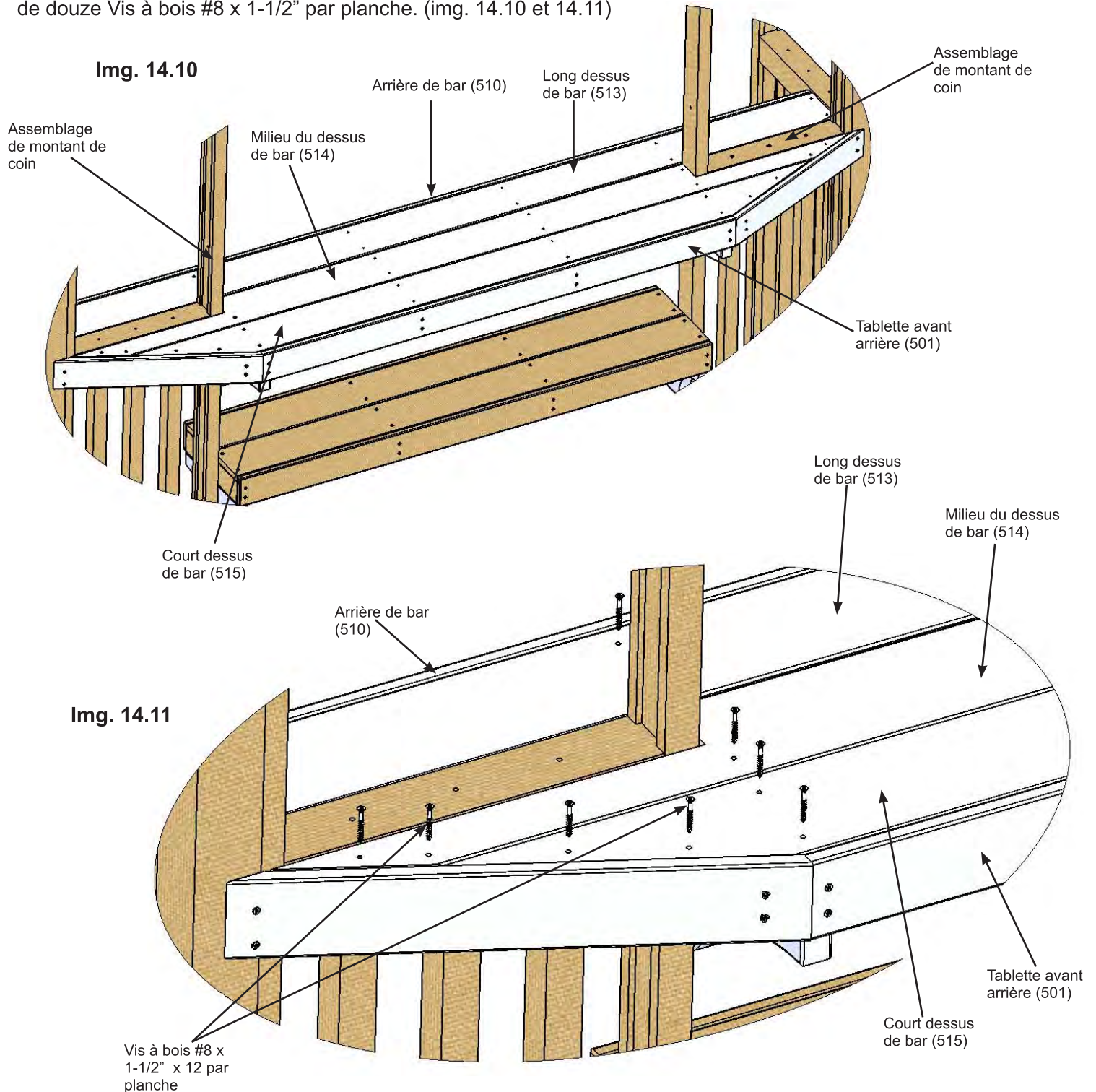
Quincaillerie

- 4 x Vis à bois #8 x 1-1/2"
- 4 x Vis à bois #8 x 2-1/2"

Étape 14: Assemblage de bar - Cadre de bar

Partie 6

K: Placez un Court dessus de bar (515) appuyé contre la Tablette arrière avant (501) puis poursuivez avec un Milieu du dessus de bar (514) de façon à ce que les encoches entourent le montant de panneau de coin puis pour terminer, placez un Long dessus de bar (513) appuyé contre l'arrière de bar (510). Posez chaque planche aux solives à l'aide de douze Vis à bois #8 x 1-1/2" par planche. (img. 14.10 et 14.11)



Pièces de bois

- 1 x Long dessus de bar (513) 15.9 x 133.4 x 2295.5 mm (5/8 x 5-1/4 x 90-3/8")
- 1 x Milieu du dessus de bar (514) 15.9 x 133.4 x 2286 mm (5/8 x 5-1/4 x 90")
- 1 x Court dessus de bar (515) 15.9 x 133.4 x 1987.6 mm (5/8 x 5-1/4 x 78-1/4")

Quincaillerie

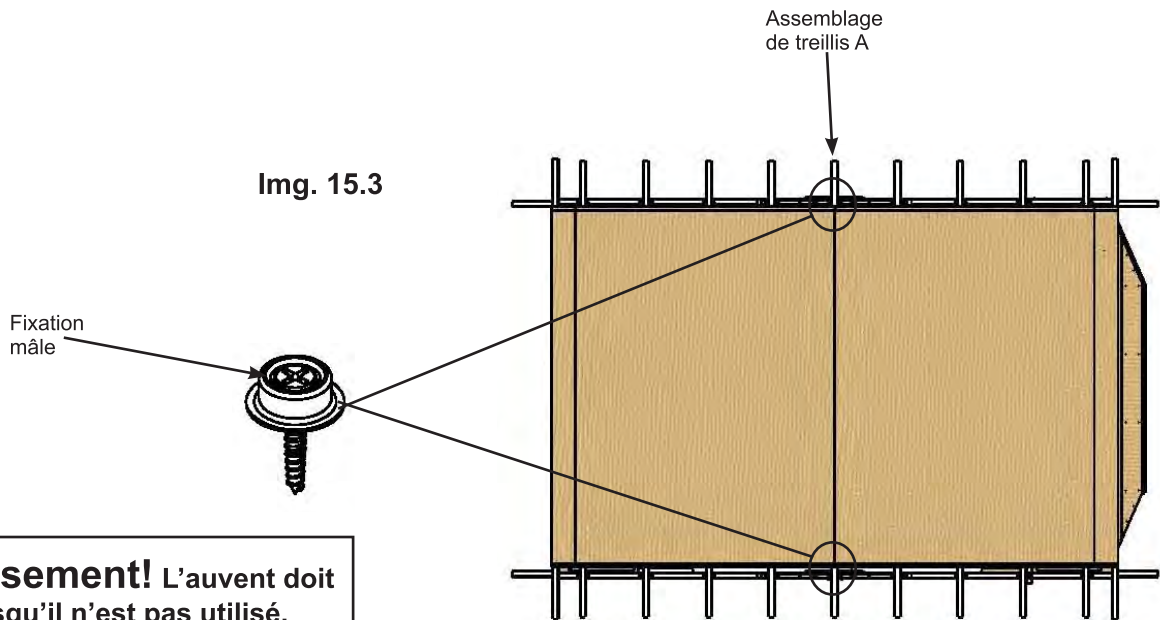
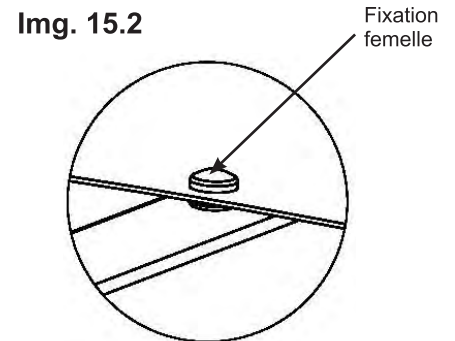
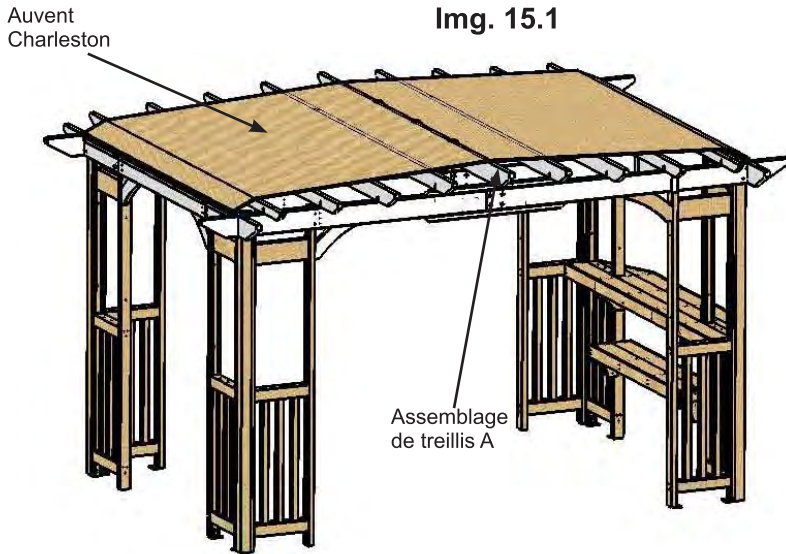
- 36 x Vis à bois #8 x 1-1/2"

Étape 15: Fixation de l'auvent

Partie 1



A: Centrez l'Auvent Charleston sur les treillis, utilisez les fixations femelles en guise de guide puis vissez deux fixations mâles dans chaque extrémité de l'assemblage de treillis A. Fixez ensemble les fixations mâles et femelles. (img. 15.1, 15.2, 15.3 et 15.4)



⚠️ Avertissement! L'auvent doit être retiré lorsqu'il n'est pas utilisé. Pour éviter un affaissement potentiel de la structure de soutien, ÉVITEZ toute accumulation d'eau, de neige ou de débris sur le dessus de l'auvent. Retirez avant tout vent fort ou neige.

Composantes

1 x Auvent Charleston (avec quincaillerie)

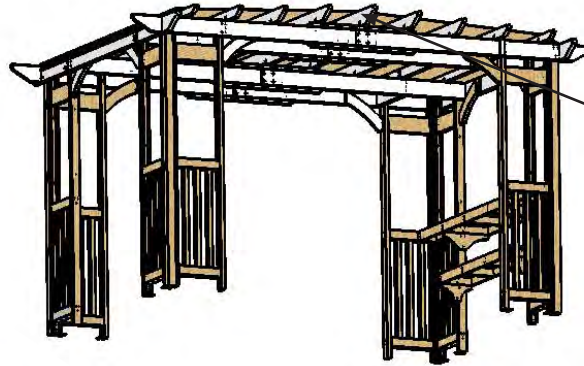
Étape 15: Fixation de l'auvent

Partie 2

B: Du dessous de l'auvent Charleston, posez chacune des trois Bandes de Velcro autour de l'assemblage de treillis A. (img. 15.4 et 15.5)

C: Tirez l'auvent Charleston bien appuyé contre le côté court en utilisant les fixations femelles en guise de guide, marquez l'emplacement puis installez les fixations mâles le long des assemblages d'extrémité de poutre et de la Poutre (486) 57-1/2. Reliez les fixations mâles et femelles. De l'autre côté court, répétez cette étape. (img. 15.6 et 15.7)

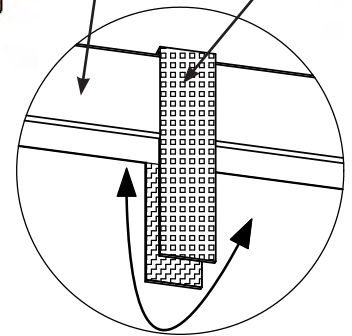
Img. 15.4



Assemblage de treillis A

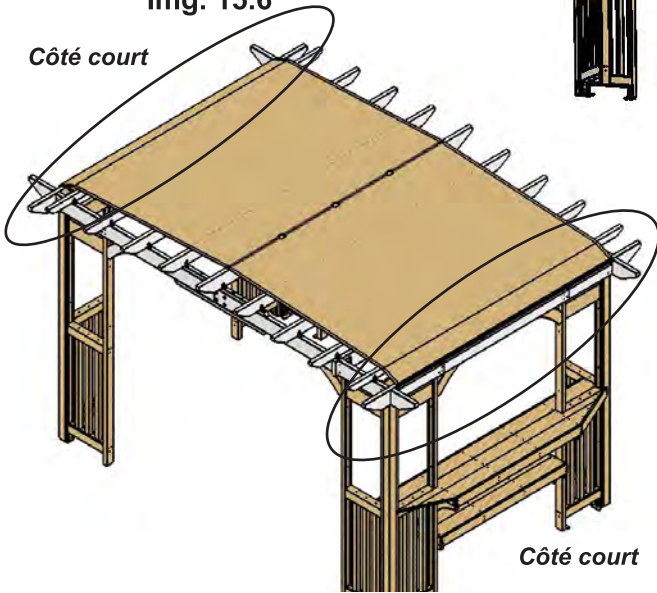
Img. 15.5

Bande Velcro



Img. 15.6

Côté court

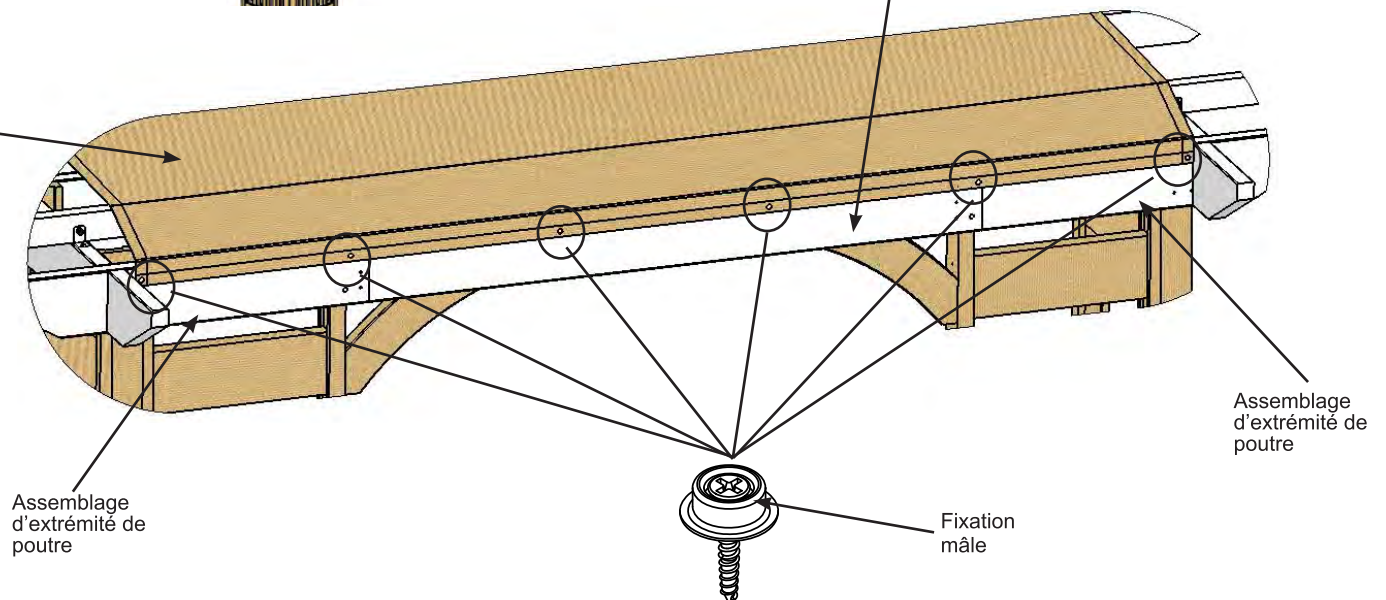


Côté court

Poutre (486) 57-1/2

Img. 15.7

Auvent Charleston



Assemblage d'extrémité de poutre

Fixation mâle

Assemblage d'extrémité de poutre

Étape 16: Fixation de la plaque

A: Posez la plaque d'identification du pavillon dans un endroit visible de votre pergola avec deux Vis à tête cylindrique #10 x 1-1/4". Celle-ci présente des avertissements de sécurité ainsi que des coordonnées importantes. Un numéro de suivi est fourni, vous permettant d'obtenir des informations essentielles ou de commander des pièces de rechange pour ce modèle spécifique. (img. 16.1 et 16.2)

Img. 16.1

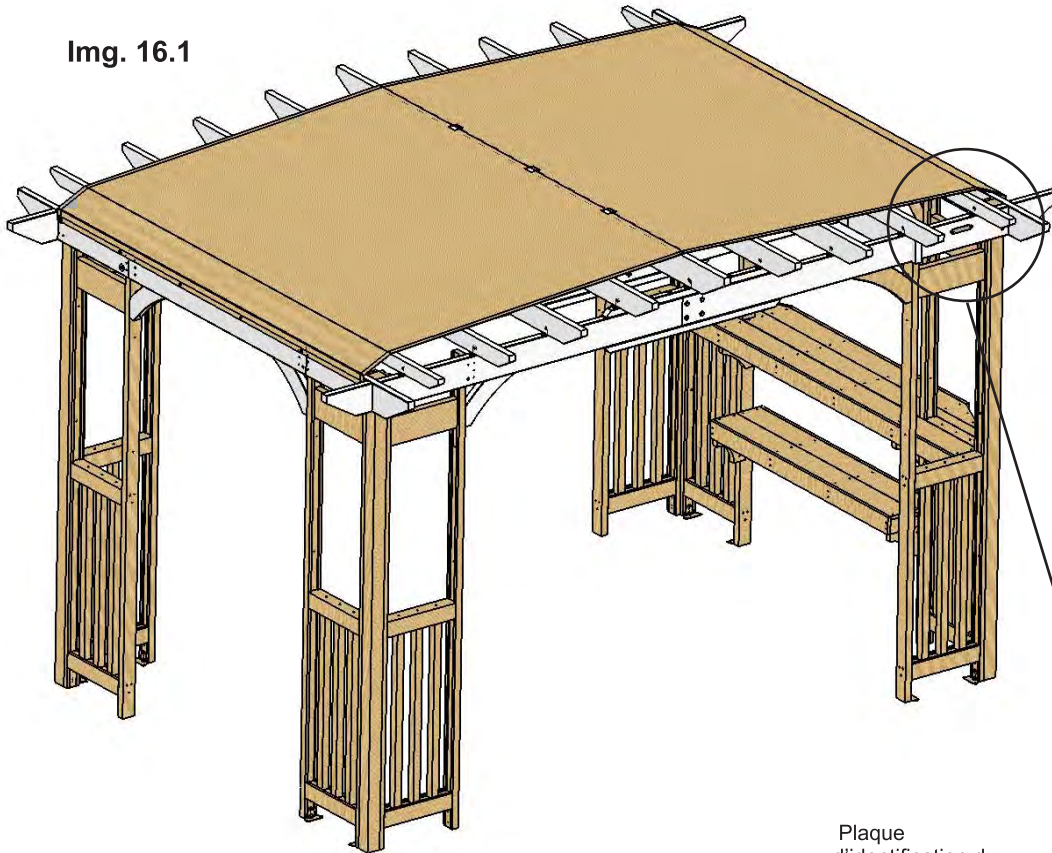
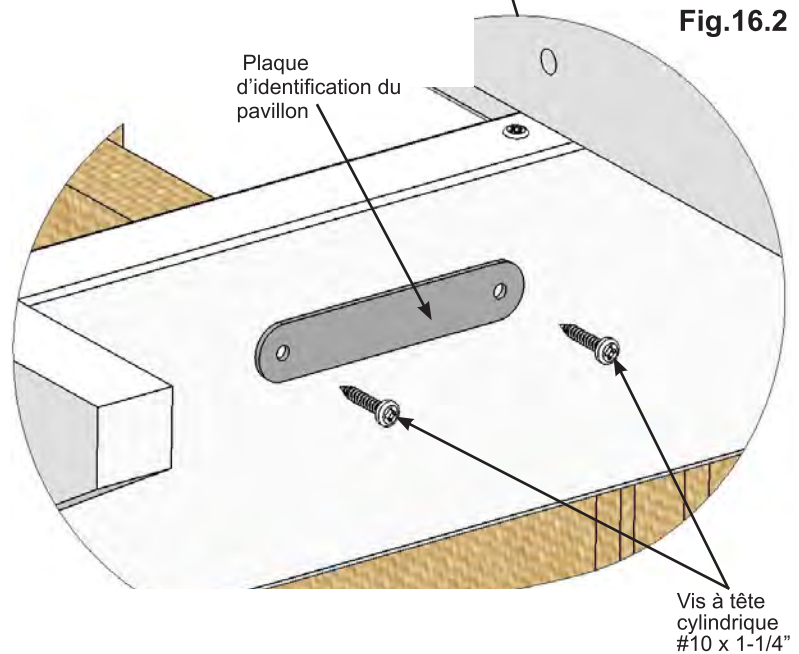


Fig.16.2



Composantes:

1 x Plaque d'identification du pavillon

Quincaillerie

2 x Vis à tête cylindrique #10 x 1-1/4"

NOTES



Customer Registration Card - Tarjeta de Registro del Cliente - Carte d'inscription du client

First Name - Primer Nombre - Prénom	Initial - Inicial - Initiale	Last Name - Apellido - Nom de famille

Street - Calle - Rue	PO Box - Casilla postal - Boîte postale	Apt. No. - App.

City - Ciudad - Ville	State/Province - Estado/Provincia - État/Province

ZIP/Postal Code - Código Postal - ZIP/Code postal	Country - País - Pays

E-mail Address - Dirección de E-mail - Adresse courriel	Telephone Number - No. de Teléfono - N° de téléphone

Model Name - Nombre del Modelo - Nom du modèle	Model Number (from front cover) - Número de Modelo (de la portada) - N° du modèle (page de couverture)

Date of Purchase - Fecha de Compra - Date d'achat (mm/dd/yyyy) (mm/dd/aaaa) (mm/jj/aaaa)	Place of Purchase - Comprado a - Lieu d'achat

Comments - Comentarios - Commentaires:

Mail To - Enviar por Correo a - Envoyer par courrier à:

Yardistry
375 Sligo Road West, PO Box 10
Mount Forest, Ontario, Canada, N0G 2L0
Attention: Consumer Relations
Atención a: Servicio de Atención al Cliente
À l'attention de: Service à la clientèle

Online Registration - Registro online - Enregistrement en ligne:

<http://yardistrystructures.com/warranty.php>

Yardistry would like to say "Thank you" for your time and feedback.

Yardistry quiere "Agradecerle" por su tiempo y su opinión.

Yardistry aimerait vous remercier d'avoir pris le temps de répondre au sondage.