

ROBINET DE CHASSE D'EAU MANUELLE

Compteur de chasses d'eau exposé
pour urinoirs à ergot supérieur
de 3/4 po & 1-1/4 po

NUMÉROS DE MODÈLE

Série 6045
Série 7015



POUR APPLICATIONS À ERGOT SUPÉRIEUR

RÉSISTANT AUX OBSTRUCTIONS

- Le robinet à piston autonettoyant empêche l'obstruction et réduit l'entretien.

PRESSION DE FONCTIONNEMENT :

- Portée globale : 20-125 lb/po²**
- Recommandée : 25 lb/po² (écoulement) - 80 lb/po² (statique)

EXIGENCES RELATIVES AU DÉBIT :

- 10gpm (37,9 L/min.)
- Les robinets de chasse d'eau comprennent un nécessaire de corps à souder.

**Une pression d'eau de plus de 80 lb/po² n'est pas recommandée pour la plupart des installations fixes de plomberie.

Homologué conforme à :

- ASSE 1037
- ANSI/ASME A112.19.2
- ADA

© 2011 AS America, Inc.

M965020_Fr_Rév.1.7

American Standard

AVIS À L'INSTALLATEUR : veuillez remettre ce manuel au client après l'installation.

Pour en savoir davantage sur les robinets American Standard, visitez notre site Web au : www.americanstandard.com ou, si vous êtes un client des États-Unis, veuillez écrire à support@americanstandard.com.

Pour tous renseignements concernant les pièces, le service après-vente, la garantie ou autre, veuillez appeler le 1-800-442-1902 (Au Canada : 1-800-387-0369)
(Dans la région de Toronto seulement : 1-905-306-1093)

Nous vous remercions d'avoir choisi American Standard... la référence en matière de qualité depuis plus de 100 ans. Pour une installation sans problème, veuillez lire attentivement ces consignes avant de commencer.

DÉBALLAGE

Tous les produits d'American Standard sont mis à l'essai en usine. Il peut donc rester de l'eau dans le robinet durant le transport.

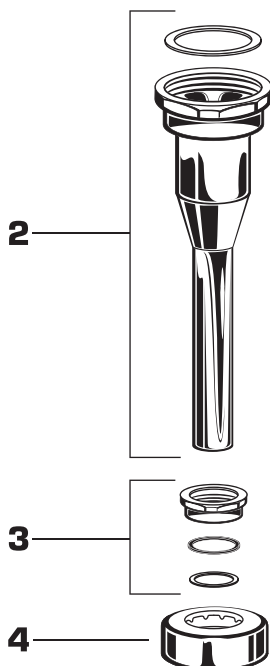
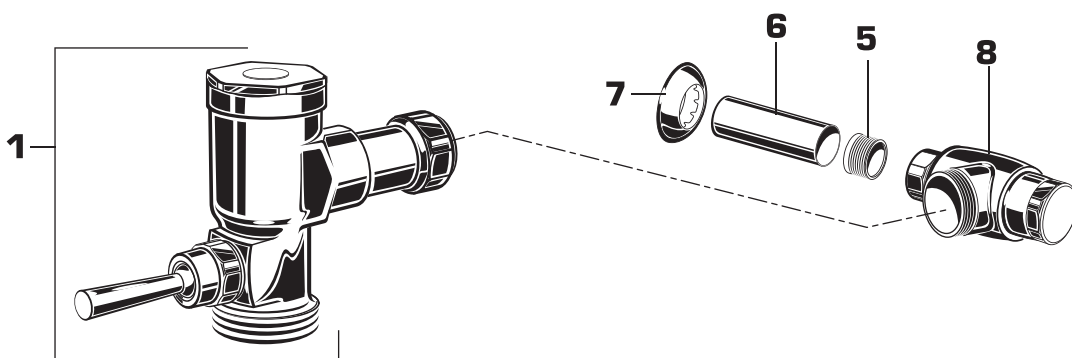
1. Retirer les éléments du robinet de chasse d'eau de l'emballage. L'illustration ci-dessous montre tous les éléments après qu'ils ont retirés de l'emballage. Certains éléments peuvent être assemblés partiellement à d'autres.

- | | |
|--|---------------------------------|
| 1. Robinet de chasse d'eau | 5. Adaptateur de corps à souder |
| 2. Tube diagonal et reniflard | 6. Tube de fermeture |
| 3. Écrou d'accouplement d'ergot et rondelles | 7. Écusson mural |
| 4. Bride d'ergot | 8. Butée d'alimentation |
| | 9. Consignes d'installation |

CONSIGNES D'ENTRETIEN :

À FAIRE : RINCER LE PRODUIT AVEC DE L'EAU. SÉCHER AVEC UN LINGE EN COTON DOUX.

À ÉVITER : NE PAS NETTOYER LE PRODUIT AVEC DU SAVON, DE L'ACIDE, DU POLI, DES ABRASIFS, DES PRODUITS DE NETTOYAGE PUISSANTS, OU UN LINGE RUGUEUX.



Consignes d'installation

NUMÉROS DE MODÈLE
Série 6045
Série 7015

ROBINET DE CHASSE D'EAU MANUELLE
 Compteur de chasses d'eau exposé pour urinoirs à ergot supérieur de 3/4 po & 1-1/4 po

POUR APPLICATIONS À ERGOT SUPÉRIEUR
RÉSISTANT AUX OBSTRUCTIONS
 • Le robinet à piston auto-nettoyant empêche l'obstruction et réduit l'entretien.

PRESSION DE FONCTIONNEMENT :
 • Pontée globale : 20-125 lb/po²**
 • Recommandée : 25 lb/po² (écoulement) - 80 lb/po² (statique)

EXIGENCES RELATIVES AU DÉBIT :
 • 10gpm (37,8 L/min)

• Les robinets de chasse d'eau comprennent un nécessaire de corps à souder.

**Une pression d'eau de plus de 80 lb/po² n'est pas recommandée pour la plupart des installations fixes de plomberie.

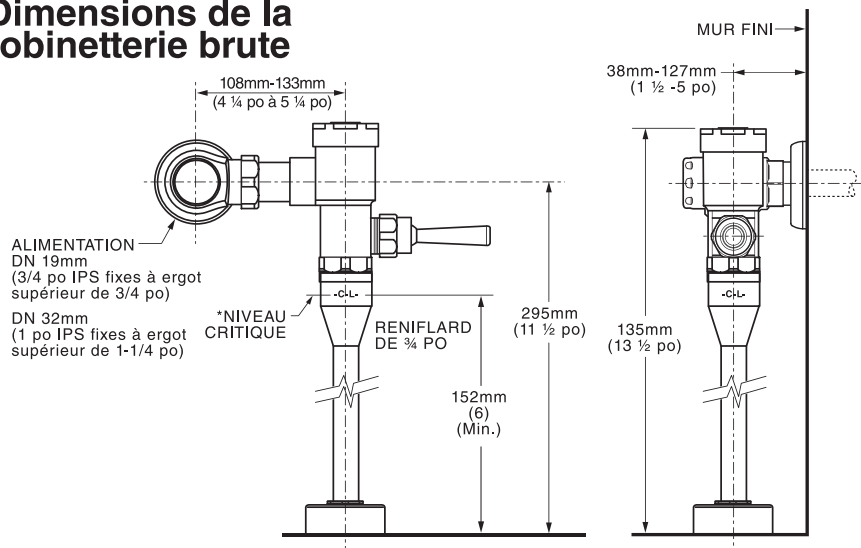
Remarque conforme à :
 • ASSE 1032
 • ASSE/ASSE A1110, 10.2
 • ADA
 © 2011 AS America, Inc.
 MBS0200_Fr_Rev.1.7

American Standard

AVIS À L'INSTALLATEUR : veuillez remettre ce manuel au client après l'installation.

Pour en savoir davantage sur les robinets American Standard, visitez notre site Web au : www.americanstandard-us.com ou, si vous êtes un client des États-Unis, veuillez écrire à support@americanstandard.com.
 Pour tous renseignements concernant les pièces, le service après-vente, la garantie ou autre, veuillez appeler le 1-800-442-1902 (Au Canada : 1-800-387-0369)
 (Dans la région de Toronto seulement : 1-905-306-1093)

Fig. 1
Dimensions de la robinetterie brute



*Remarque : La ligne critique (-C-L-) sur le reniflard doit se trouver généralement à au moins 6 po (152 mm) au-dessus de l'installation fixe. Pour de plus amples détails, consulter le code.

DESCRIPTION GÉNÉRALE :
ROBINET DE CHASSE D'EAU MANUELLE

Compteur de chasses d'eau pour installations fixes à ergot supérieur de 3/4 po & 1-1/4 po

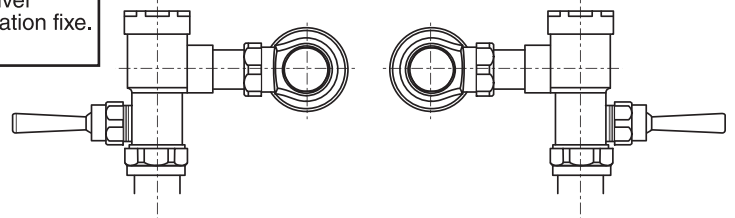
Robinet de chasse d'eau à piston autonettoyant exclusif.

PRESSION DE FONCTIONNEMENT :
Portée générale : 20-125 lb/po² **
Recommandée : 20 lb/po² (écoulement)-80 lb/po² (statique)

EXIGENCES RELATIVES AU DÉBIT :
10 gpm (37,9 L/min)

**Une pression d'eau de plus de 80 lb/po² n'est pas recommandée pour la plupart des installations fixes de plomberie.

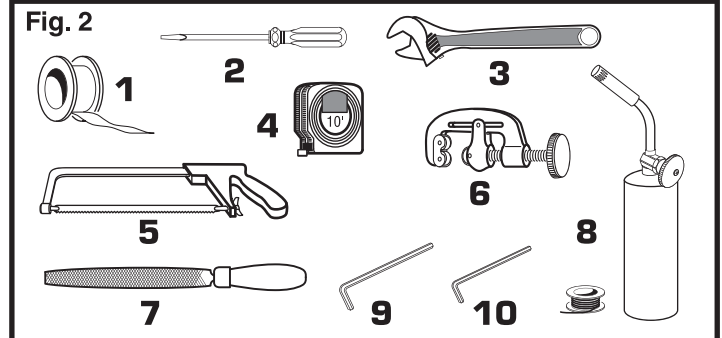
Installation pour gaucher ou droitier



Voir (Section 8) pour convertir le robinet de chasse d'eau en une installation pour gaucher.

OUTILS RECOMMANDÉS ; Fig. 2

1. Ruban Teflon
2. Tournevis plat (pour ajuster la butée d'alimentation)
3. Clé ajustable
4. Ruban à mesurer
5. Scie à métaux
6. Coupe-tube
7. File
8. Brasure et torche pour raccord de corps
9. Clé hexagonale 2,5 mm
10. Clé hexagonale 1,5 mm



AVANT L'INSTALLATION

Remarque : avant d'installer le robinet de chasse d'eau Selectronic™, les articles suivants doivent être installés.

1. Urinoir
2. Conduite de renvoi
3. Conduite d'alimentation eau

IMPORTANT :

- Toute la plomberie doit être installée conformément aux codes et règlements en vigueur.
- Les conduites d'alimentation en eau doivent être taillées de façon à ce que la quantité d'eau fournie pour chaque installation fixe soit adéquate.

- Rincer toutes les conduites d'eau avant de faire fonctionner (voir l'étape 5). La saleté et les débris peuvent empêcher le robinet de chasse d'eau de fonctionner constamment.

- À l'exception de l'entrée de la butée d'alimentation, NE PAS utiliser de mastic à tuyau ou de graisse de plomberie sur toute composante ou tout raccord de robinet !

- Protéger le chrome ou le fini spécial du compteur de chasses d'eau. NE PAS utiliser d'outils dentelés sur les surfaces finies pour installer ou réparer ces robinets. Consulter toujours la section « Entretien » de ce manuel.

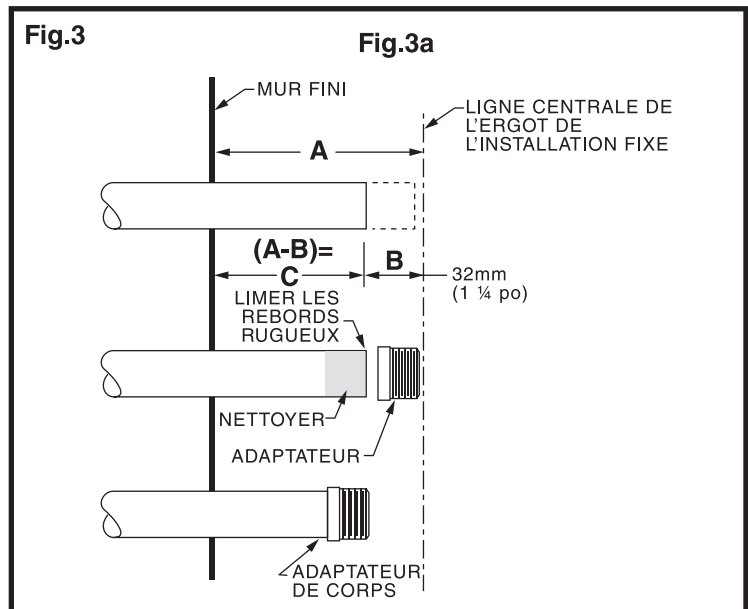
- Ce produit renferme des composantes mécaniques et/ou électriques assujetties à l'usure normale. Ces composantes doivent être vérifiées régulièrement, et remplacées si nécessaire afin que le robinet demeure efficace.

1 INSTALLATION DE L'ADAPTATEUR DE CORPS DE SOUDURE ; Fig. 3

ATTENTION Couper l'alimentation en eau avant de commencer.

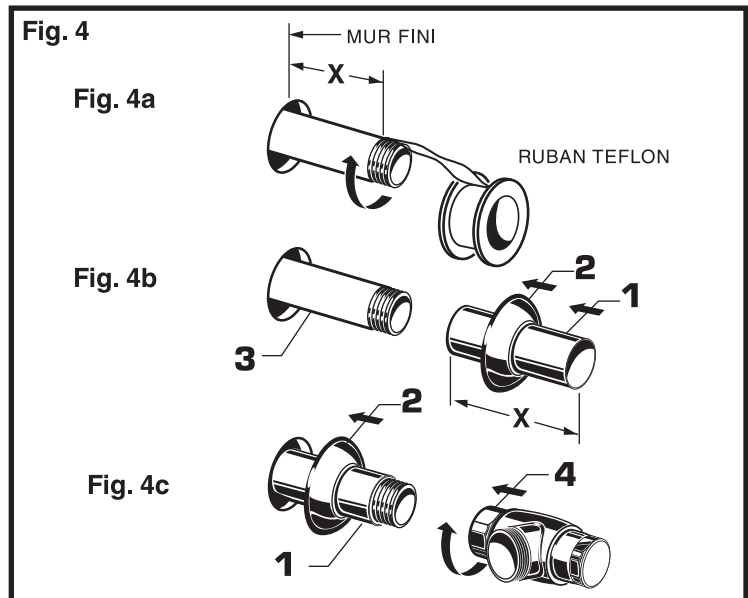
Remarque : installer l'adaptateur de corps de soudure optionnel (compris) pour la conduite d'alimentation du tuyau en cuivre. Fig. 3.

1. Mesurer la distance (A) entre le mur fini et le centre de l'ergot d'entrée de l'installation fixe.
2. Couper le tuyau d'alimentation 1 ¼ po (A-B=C) plus court que la mesure prise à l'étape 1. Limer tous rebords rugueux à l'extrémité du tuyau d'alimentation.
3. Nettoyer l'extrémité du tuyau d'alimentation. Enfoncer l'adaptateur fileté jusqu'à ce qu'il soit appuyé contre la butée interne. Souder l'adaptateur au tuyau.



2 INSTALLER LE TUBE DE FERMETURE, L'ÉCUSSON MURAL et LA BUTÉE D'ALIMENTATION ; Fig. 4

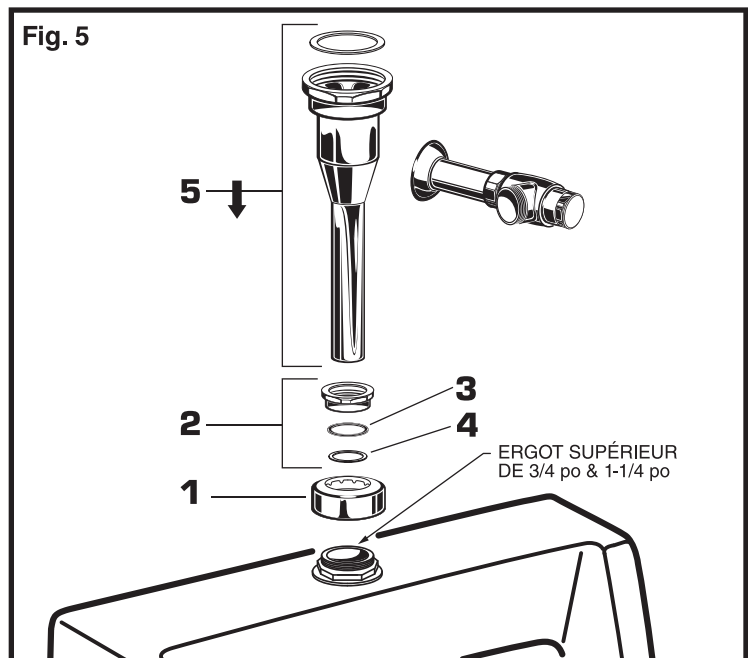
1. Mesurer la distance entre le mur fini et le premier filetage de l'adaptateur ou le tuyau d'alimentation fileté (dimension « X »). Couper le TUBE DE FERMETURE (1) selon la longueur (X). Appliquer le ruban Teflon à l'extrémité fileté de l'adaptateur ou du tuyau d'alimentation. Fig. 4a.
2. Enfoncer le TUBE DE FERMETURE (1) dans l'ÉCUSSON MURAL (2). Faire glisser les deux dans le TUYAU D'ALIMENTATION (3). Fig. 4b.
3. Enfoncer le TUBE DE FERMETURE (1) pour exposer le filetage du tuyau d'alimentation. Fig. 4c. À l'aide d'une clé, fileter la BUTÉE D'ALIMENTATION (4) dans le TUYAU D'ALIMENTATION (3). Aligner et serrer. Fig. 4c.
4. Tirer le TUBE DE FERMETURE (1) contre la BUTÉE D'ALIMENTATION (4), et enfoncer l'ÉCUSSON MURAL (2) dans le mur fini.



3 INSTALLATION DU TUBE DIAGONAL ET DU RENIFLARD ; Fig. 5

1. Mettre la BRIDE D'ERGOT (1) par-dessus l'ergot sur l'installation fixe.
2. Fileter l'ÉCROU D'ALIMENTATION D'ERGOT (2) dans l'ergot. Veiller à ce que la RONDELLE D'ÉTANCHÉITÉ (3) et la RONDELLE DE FRICTION (4) soient installées. Ne pas serrer jusqu'au bout.
3. Insérer le TUBE DIAGONAL (5) dans l'ÉCROU D'ALIMENTATION D'ERGOT (2), et l'enfoncer.

Remarque : Si le tube diagonal (5) est coupé, prendre note que la ligne critique (C/L) du reniflard doit se trouver à au moins 6 po (152mm) au-dessus de l'installation fixe. Pour de plus amples détails, consulter le code.



4 INSTALLATION DU ROBINET DE CHASSE D'EAU ; Fig. 6a et 6b

1. Tel qu'illustré à la Fig. 6a, insérer la BRIDE D'ENTRÉE (1) latérale se trouvant sur le ROBINET DE CHASSE D'EAU dans la BUTÉE D'ALIGNEMENT (3). Lubrifier le JOINT TORIQUE DE BRIDE D'ENTRÉE (4) avec de l'eau si nécessaire. Serrer légèrement l'ÉCROU D'ACCOUPLMENT (5). Fig. 6a.

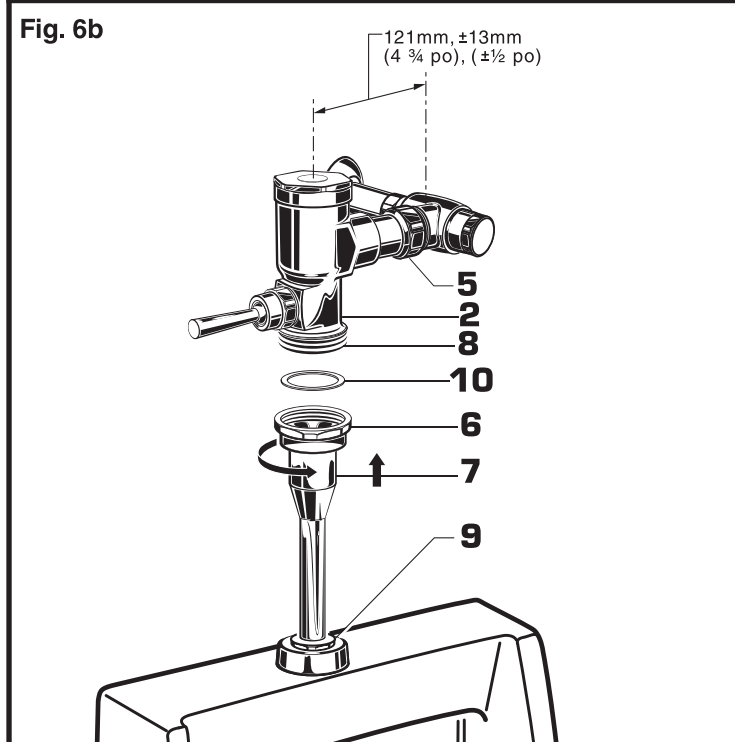
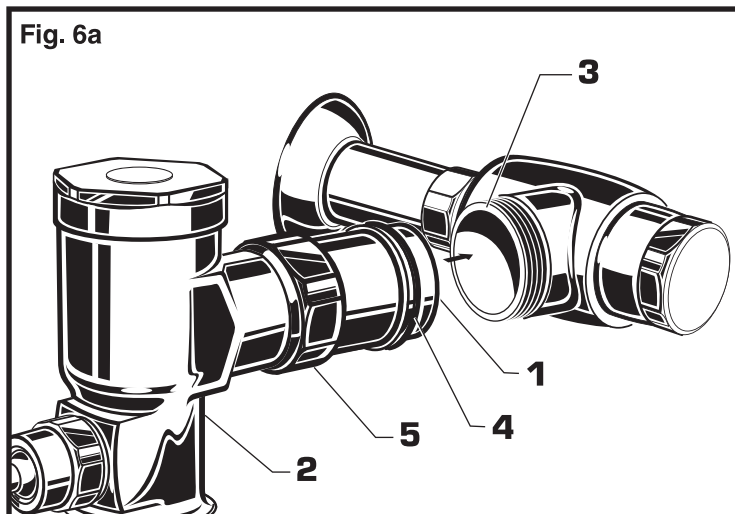
Important : Ne pas utiliser de lubrifiants (autre que de l'eau) ou tout type de pâte à sceller pour le filetage.

2. Aligner le ROBINET DE CHASSE D'EAU (2) (Fig. 6b) directement au-dessus du TUBE DIAGONAL (7) et de l'ÉCROU D'ACCOUPLMENT DU RENIFLARD (6). Veiller à ce que le JOINT D'ÉTANCHÉITÉE (10) soit installé.

Remarque : La tolérance est de $\pm 13\text{mm}$ ($\pm 1/2$ po) pour la dimension de 121mm ($4\frac{3}{4}$ po). Fig. 6b.

3. Tirer le TUBE DIAGONAL (7) vers le haut afin de rejoindre le RACCORD DU ROBINET DE CHASSE D'EAU (8), et serrer l'ÉCROU D'ACCOUPLMENT DU RENIFLARD (6) à la main. Aligner toutes les composantes du robinet de chasse d'eau. Fig. 6b.

4. Serrer légèrement le raccord de l'ÉCROU D'ACCOUPLMENT (5), puis l'ÉCROU D'ACCOUPLMENT DU RENIFLARD (6), et l'ÉCROU D'ACCOUPLMENT DE L'ERGOT (9). Lorsque tout est aligné correctement, utiliser une clé pour serrer les raccords afin qu'ils soient étanches. Fig. 6b.



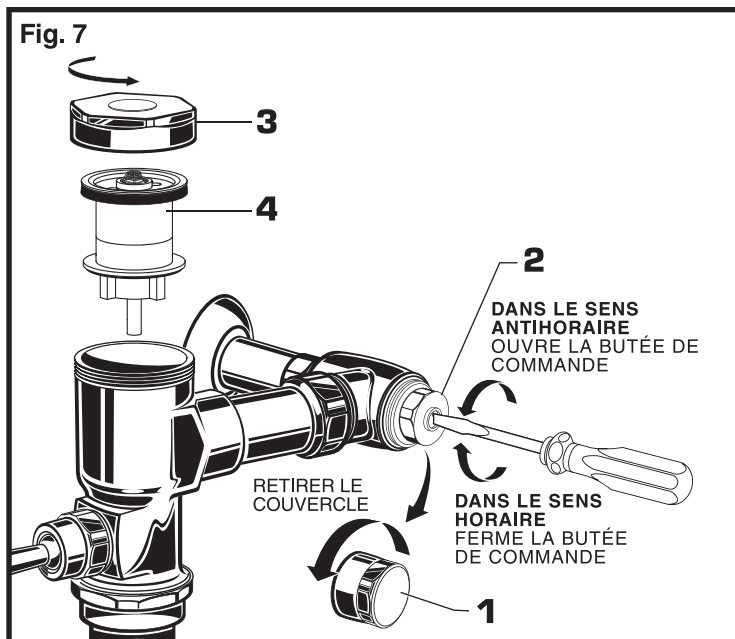
5 VIDER L'EAU DES TUYAUX D'ALIMENTATION ; Fig. 7

1. Retirer le COUVERCLE (1) de la BUTÉE D'ALIMENTATION (2). Veiller à ce que la butée d'alimentation soit fermée.

2. Retirer le CAPUCHON DU ROBINET DE CHASSE D'EAU (3). Tirer le PISTON (4). Remettre le CAPUCHON DU ROBINET DE CHASSE D'EAU (3) en place, et serrer.

2. À l'aide d'un tournevis plat, ouvrir la BUTÉE D'ALIMENTATION (2) pour éliminer les débris ou les sédiments du tuyau.

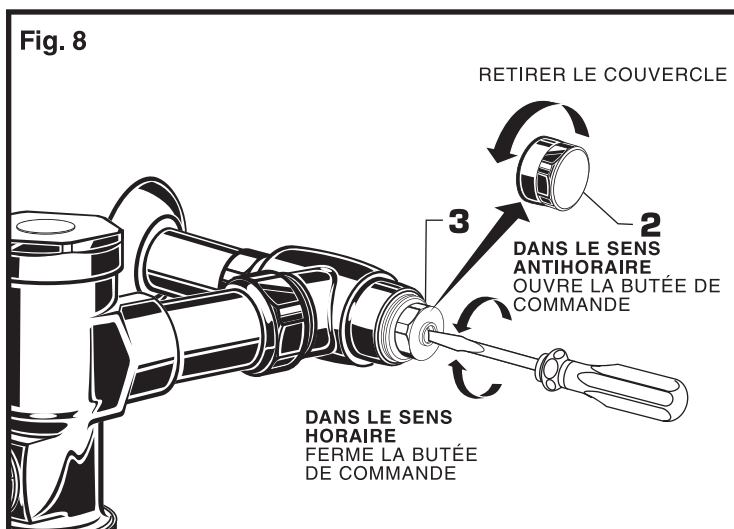
4. Fermer la BUTÉE D'ALIMENTATION (2). Retirer le CAPUCHON DU ROBINET DE CHASSE D'EAU (3). Remettre le PISTON (4) en place. Remettre le CAPUCHON DU ROBINET DE CHASSE D'EAU (3) en place, et serrer.



6 AJUSTEMENT DE LA BUTÉE D'ALIMENTATION ; Fig. 8

IMPORTANT: Pour éviter tout débordement, la BUTÉE D'ALIMENTATION (3) ne doit jamais être ouverte au point où le débit du robinet dépasse la capacité de débit de l'installation fixe. L'installation fixe et le renvoi doivent être en mesure d'accepter un débit continu en cas de défaillance du robinet de chasse d'eau. Le robinet est conçu pour fournir un débit de chasse d'eau de 10 GPC.

1. Retirer le COUVERCLE (2) de la BUTÉE D'ALIMENTATION (3). Couper l'alimentation en eau de ¼ de tour à ½ tour (CCW), et vérifier la présence de fuites. **Remarque :** la chasse d'eau peut fonctionner pendant environ 5 à 10 secondes lorsqu'on fait couler l'eau.
2. Actionner le ROBINET DE CHASSE D'EAU en tirant le levier vers le bas.
3. Ajuster la BUTÉE D'ALIMENTATION (3) chaque fois que la chasse d'eau est tirée, jusqu'à ce que la quantité d'eau éliminée ait été atteinte, et que la cuve a été nettoyée adéquatement, et ce, sans éclaboussure.
4. Lorsque l'ajustement est terminé, remettre le COUVERCLE (2) en place, et serrer pour assurer la résistance au vandalisme.

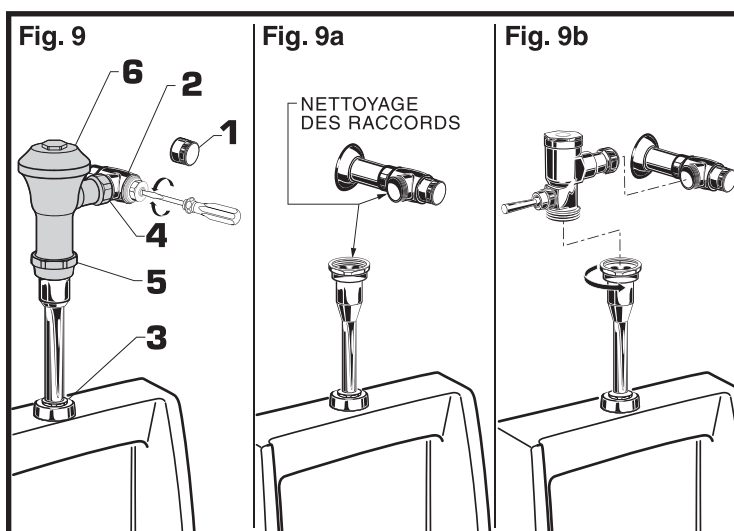


7 COMMENT MODIFIER NOTRE ROBINET ; Fig. 9

(Remplace le manuel des normes de l'industrie et les robinets électroniques.)

Remarque : La plupart des modifications n'exigent pas le remplacement de l'écusson mural, de la butée d'alimentation, du tube de fermeture et du reniflard. Dans le cas où ces pièces doivent être remplacées, elles doivent être achetées séparément, ou le robinet de chasse d'eau complet doit être commandé auprès d'American Standard.

1. Retirer le COUVERCLE (1) de la BUTÉE D'ALIMENTATION (2) s'il a été installé. Fig. 9.
2. Couper l'alimentation en eau. Fig. 9.
3. Desserrer l'ÉCROU D'ACCOUPLMENT DE L'ERGOT (3). Défileter l'ÉCROU D'ACCOUPLMENT (4) et l'ÉCROU D'ACCOUPLMENT DU RENIFLARD (5). Retirer le ROBINET DE CHASSE D'EAU (6). Fig. 9a.
4. Nettoyer tous les raccords filetés avant d'installer le nouveau robinet de chasse d'eau. Fig. 9a.
5. Lire les sections 4, 5 et 6 pour terminer la modification. Fig. 9b.



8 INSTALLATION À GAUCHE OU À DROITE ; Fig. 10

1. Le ROBINET DE CHASSE D'EAU peut être installée à gauche ou à droite.
2. Orienter le ROBINET DE CHASSE D'EAU tel qu'illustré à la figure 10 à la position désirée pour une installation à gauche ou à droite.

