

#192200

ENGLISH



TOOLTECH[®]

MINI AIR MOVER



READ ALL INSTRUCTIONS AND WARNINGS BEFORE USING THIS PRODUCT.

This manual provides important information on proper operation & maintenance. Every effort has been made to ensure the accuracy of this manual. These instructions are not meant to cover every possible condition and situation that may occur. We reserve the right to change this product at any time without prior notice.

**IF THERE IS ANY QUESTION ABOUT A CONDITION BEING SAFE OR UNSAFE,
DO NOT OPERATE THIS PRODUCT!**

CALL US FIRST FOR HELP!

If you experience a problem, have questions or need parts for this product, call Customer Service at
TOLL FREE: 1-800-705-4454 • FAX: 905-326-5451 • TEL: 905-326-5450 • E-MAIL: INFO@TOOLWAY.COM

Eastern time. A copy of the sales receipt is required.

FOR CONSUMER USE ONLY – NOT FOR PROFESSIONAL USE.

**KEEP THIS MANUAL, SALES RECEIPT & APPLICABLE WARRANTY FOR
FUTURE REFERENCE.**

FEATURES:

AIRMOVER is intended to move air and to dry small areas where the large air mover is not applicable such as crawl spaces, inside cabinets, under counters, inside ceilings, basements, etc. AIRMOVER can also be used as high velocity fan for household use.

- 3-Speed Settings: 1550 / 1300 / 1120 RPM
- Max air volume: 900 CFM
- 1.3 HP
- Two 115V outlets / 2 AMP
- Daisy chain up to 5 units
- 10 ft. power cord
- Low power draw with high velocity air flow
- Easy carrying handle and stackable up to 4 units high
- Easy and quick to disassemble for thorough cleaning and service
- Easy cord wrap on handle
- 3-speed switch
- 4 air flow positions (0°, 20° Kickstand, 45° and 90°)
- Create a powerful air flow to dry carpet and floors



WARNING

Usage: Avoid the use of extension cords if possible. If you choose to use them, be sure they are sized adequately to handle the flow of electricity. An undersized cord can overheat, short out and cause a fire.

NOTE:

1. To prevent electric shock, do not operate the unit in standing water. Never plug in or unplug the unit with wet hands or while standing in water.
2. To avoid risk of injury, do not direct air flow at face or body.
3. To reduce the risk of fire or electric shock, do not use AIRMOVER with any solid-state speed control device.
4. Use only with GFCI protected receptacles.
5. Do not operate AIRMOVER with a damaged cord or plug.
6. Unplug AIRMOVER from the power supply before servicing or cleaning.
7. Do not run the power cord under carpeting. Do not cover the power cord with throw rugs, runners, or similar coverings. Place the power cord away from traffic area to prevent tripping.
8. Do not allow children to play with or around AIRMOVER at any time.
9. Do not move or carry the AIRMOVER while unit is operating.
10. Only use AIRMOVER units together in the daisy chain.
11. AIRMOVER has an on-board circuit breaker. If the auxiliary outlet overloads, the circuit breaker will trip. If the breaker trips, unplug the units and press the circuit breaker reset button. Plug the units back into the power source and turn on the switch.

USAGE:

- A. Plug the electrical cord into the 3-prong GFCI outlet.
- B. Carefully place AIRMOVER unit on a stable, flat dry surface.
- C. The unit is capable to be used at 4 different angles to direct air flow.
- D. Turn the power switch to desired speed and make sure unit operates normally.

NOTE: AIRMOVERS, when in operation, must be supervised at all times.



Power Switch offers 3 speed settings

Daisy chain up to 5 units

Stackable up to 4



4 Airflow positions



MAINTENANCE INSTRUCTIONS

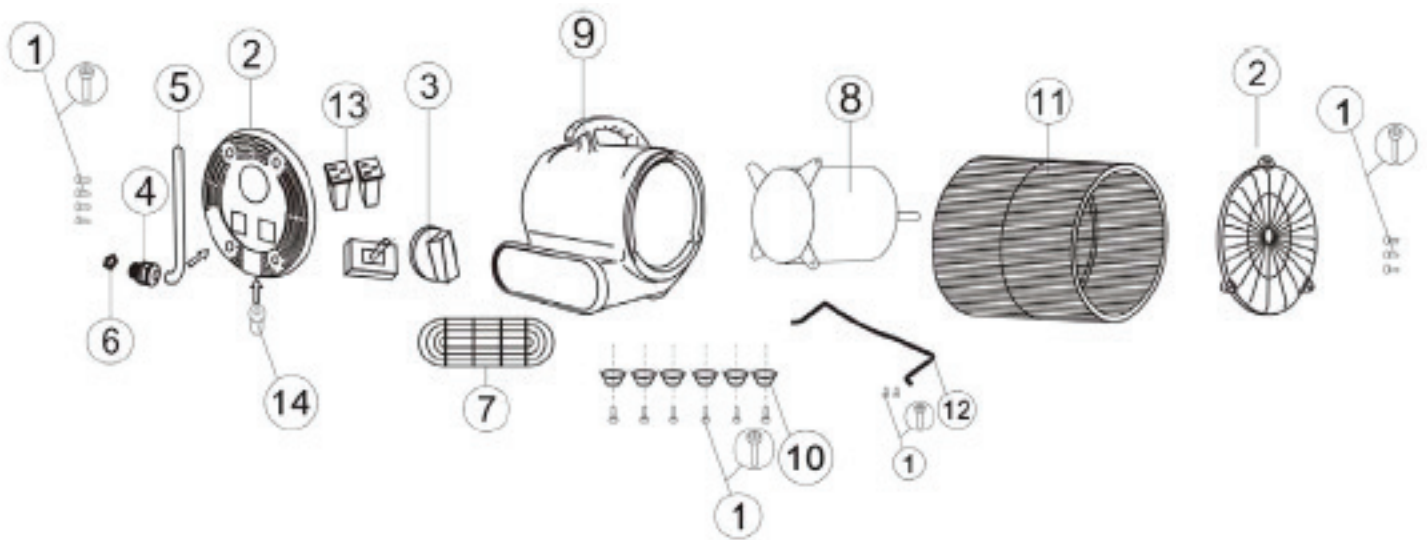
- 1. To keep AIRMOVER clean, use a damp cloth to wipe the surface of the housing.
- 2. Never clean AIRMOVER with water.
- 3. When not in use, unplug and store Mini Air Mover in a dry indoor place out of reach of children.
- 4. Always disconnect AIRMOVER from its power source before performing any maintenance or cleaning.

TROUBLESHOOTING:

Problem	Possible cause	Solution
Air Mover not running	No power input	Plug in the Air Mover, check circuit breaker
	Switch no turned on	Turn on switch
	Air Mover fan wheel jammed	Remove material jamming fan wheel
	Intake or exhaust blocked	Turn unit off and allow to cool, then remove blockage
Air Mover vibrates	Accumulation of dirt on fan blades	Clean air mover fan blades

PART DIAGRAM:

ITEM NO.	PART NAME	ITEM NO.	PART NAME
1	Screw	2	On/Off Rocker Switch, Blk
3	On/Off Rocker Switch Cup	4	Strain Relief-Iq Tight
5	Power Cord	6	Nut, Hex
7	Front Guard	8	AC Motor
9	Housing-Blower	10	Rubber Foot
11	Blower Wheel, Cage	12	Kickstand
13	Socket	14	Circuit Breaker



#192200

FRENCH



TOOLTECH®

MINI SOUFFLEUR D'AIR



LIRE LES INSTRUCTIONS ET AVERTISSEMENTS AVANT L'UTILISATION

Le manuel comprend de l'information relative à l'entretien et opération.

Des efforts ont été faits pour assurer la précision du manuel.

Les instructions ne couvrent pas toutes les situations possibles nous réservons le droit de changer le produit sans avis.

SI VOUS AVEZ DES QUESTIONS AU SUJET DE LA SÉCURITÉ N'UTILISEZ PAS CE PRODUIT. APPELÉZ NOUS D'ABORD.

Pour toutes questions ou problèmes appelez au service à la clientèle au

TOLL FREE:1-800-705-4454 • FAX:905-326-5451 • TEL:905-326-5450 • E-MAIL: INFO@TOOLWAY.COM

du lundi au vendredi heure de l'Est. Une copie de votre facture est requise.

POUR USAGE DOMESTIQUE ET NON PROFESSIONNEL. GARDER VOTRE MANUEL AINSI QUE FACTURE ET GARANTIE POUR VOS RÉFÉRENCES.

CARACTÉRISTIQUES :

Le souffleur d'air est conçu pour déplacer l'air et assécher les endroits restreints tels que l'intérieur d'armoire, dessous de comptoir, l'intérieur de plafond, sous-sol. Il peut être utilisé comme ventilateur domestique.

- Réglage 3 vitesses 1550, 1300, 1120 RPM
- Volume d'air maximum 900 CFM
- 1.3 HP
- 2 prises 115V 2 AMP
- Connexion en série de 5 unités
- Corde électrique de 10 pieds
- Utilise peu d'énergie pour souffler beaucoup d'air
- Poignée pour faciliter le déplacement
- Facile à défaire pour le nettoyage et l'entretien
- Rangement de la corde sur la poignée
- Interrupteur trois vitesses
- 4 positions pour le débit d'air 0, 20, 45 et 90 degrés
- Débit d'air puissant pour séchage de tapis, plancher




AVERTISSEMENTS :

Éviter l'utilisation d'une extension électrique pour éviter le sur chauffage les courts circuits et un incendie.

NOTE:

1. Ne pas utiliser sur une surface trempée ni avec les mains mouillées
2. Ne pas diriger l'air sur le corps ou le visage
3. Ne pas utiliser avec un dispositif de commande de vitesse
4. Utiliser avec des prises protégées CGCI
5. Éviter les extensions et cordes électriques endommagées
6. Débrancher le souffleur avant le nettoyage et l'entretien
7. Ne pas passer la corde sous le tapis ou plancher pour éviter de trébucher
8. Ne laisser pas d'enfant s'amuser avec le souffleur en aucun temps
9. Ne pas déplacer ou transporter pendant le fonctionnement
10. Utiliser seulement les unités du souffleur en connexion série
11. Le produit est conçu avec un dispositif court-circuit à débrancher et rétablir le fonctionnement avec l'interrupteur

USAGE:

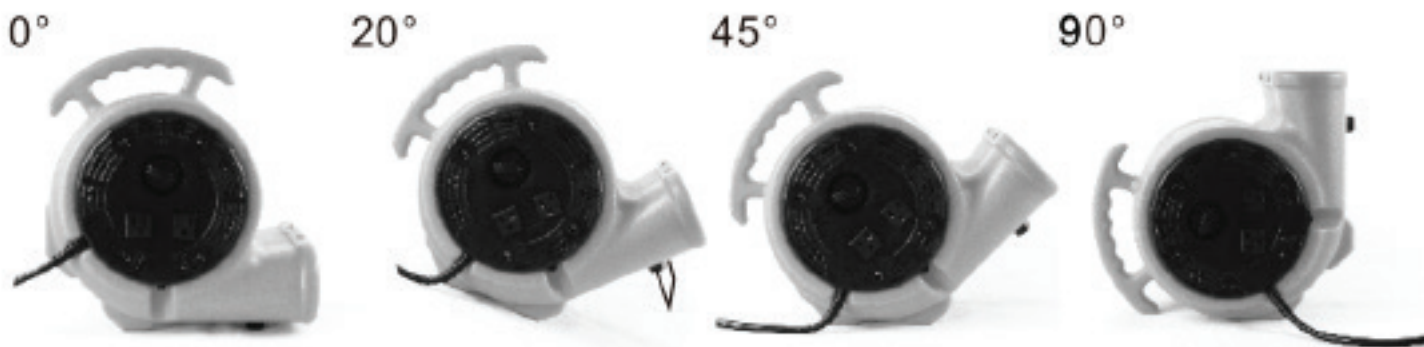
- A. Brancher la corde électrique dans la prise.
- B. Stabiliser le souffleur sur une surface stable et sèche.
- C. Peut être utilisé en 4 positions différentes.
- D. Allumer l'interrupteur à la vitesse désirée et assurer vous du bon fonctionnement.

Peux s'emboîter 4 de haut.

NOTE: L'UTILISATION DU SOUFFLEUR DOIT ÊTRE SUPERVISÉ EN TOUT TEMPS

Interrupteur offre 3 réglages.

Connexion en série jusqu'à 5 unités.

**4 positions pour le débit d'air.****INSTRUCTIONS POUR L'ENTRETIEN**

1. Pour maintenir l'unité propre utiliser un chiffon humide pour essuyer.
2. Ne pas utiliser d'eau.
3. Débrancher et ranger dans un endroit sec hors de la portée des enfants.
4. Toujours débrancher l'appareil de la prise pour l'entretien et le nettoyage

PROBLÈMES POSSIBLES :

PROBLÈMES	CAUSES	SOLUTIONS
Air qui ne circule pas	Pas de courant	Vérifier le circuit électrique
	Pas allumé	Allumer l'interrupteur
	Lame engorgée	Enlever les matériaux nuisibles
	Blocage	Laisser refroidir et enlever le blocage
Souffleur vibrant	Saletés accumulées	Nettoyer les lames du ventilateur

DIAGRAMME DES PIÈCES :

NUMÉRO.	NOM DE LA PIÈCE	NUMÉRO.	NOM DE LA PIÈCE
1	VIS	2	INTERRUPTEUR
3	CAPUCHON INTERRUPTEUR	4	SERRE CÂBLE
5	CORDE ÉLECTRIQUE	6	ÉCROU CLÉ HEXAGONALE
7	PROTECTION AVANT	8	MOTEUR AC
9	BOÎTIER DE SOUFFLEUR	10	PIED CAOUTCHOUC
11	CAGE DE SOUFFLEUR	12	BEQUILLE
13	DOUILLE	14	COUPE CIRCUIT

