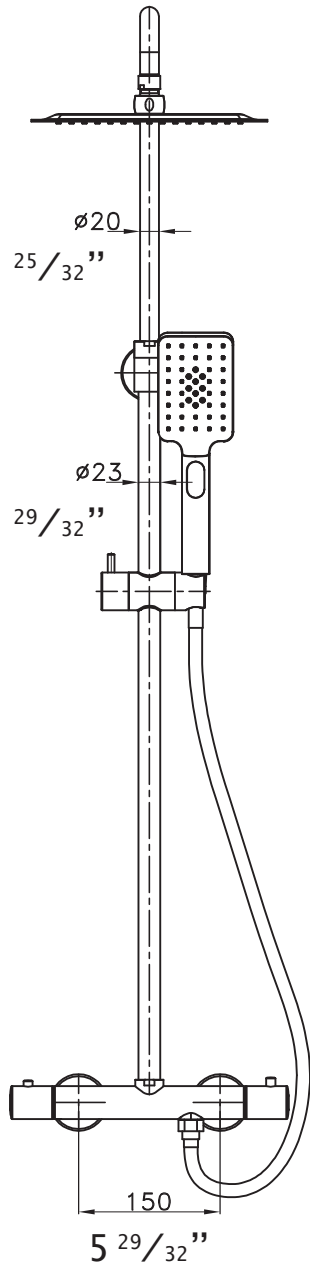




DIMENSIONS

8014-01-10

CHARLOTTE



$34\frac{3}{8}'' \sim 52\frac{3}{32}''$

$35\frac{7}{16}'' \sim 39\frac{3}{8}''$

873 ~ 1323

773

$30\frac{7}{16}''$

$2\frac{23}{64}''$

2-ø60

2-1/2-14NPT

$3\frac{11}{32}''$

$14\frac{3}{8}''$

85

365

114

$4\frac{31}{64}''$

□ 250X250

$9\frac{27}{32}'' \times 9\frac{27}{32}''$

