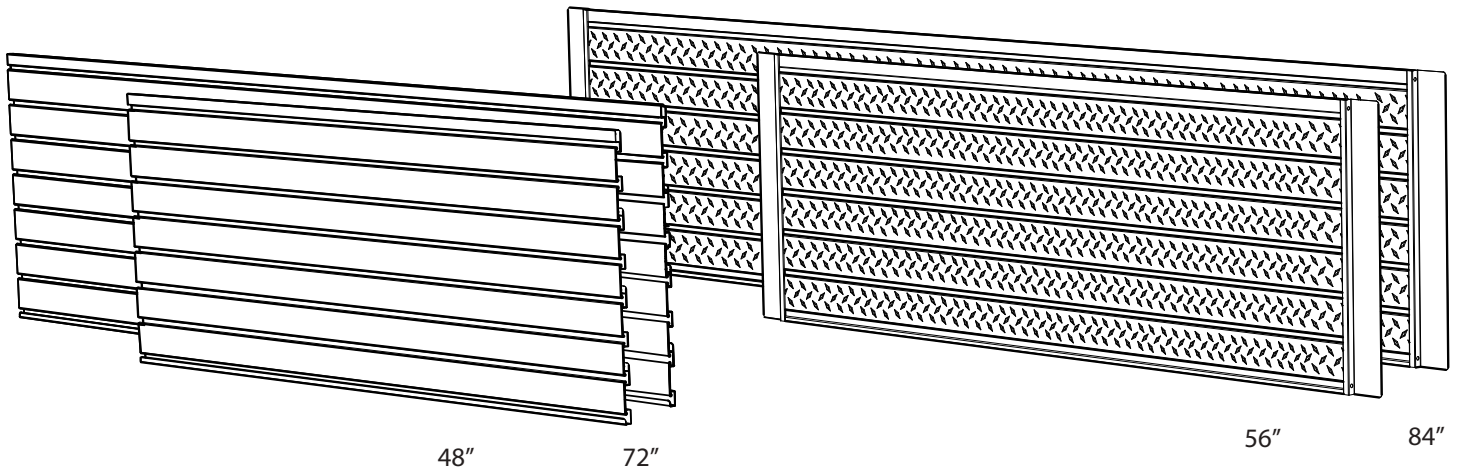


Bold and Performance

Pro and Performance Plus



Slatwall Backsplash Kit



WARNING: Excessive weight hazard!

Use two or more people to move, assemble or install slatwall backsplash to avoid back or other injury. Do not leave children unattended near backsplash. High risk of injury if installed incorrectly: Follow instructions carefully and routinely inspect your system to ensure all components are fastened securely. For assistance, call 1.877.306.8930; for U.K 0800.031.4069; e-mail at info@newageproducts.com.



ATTENTION:

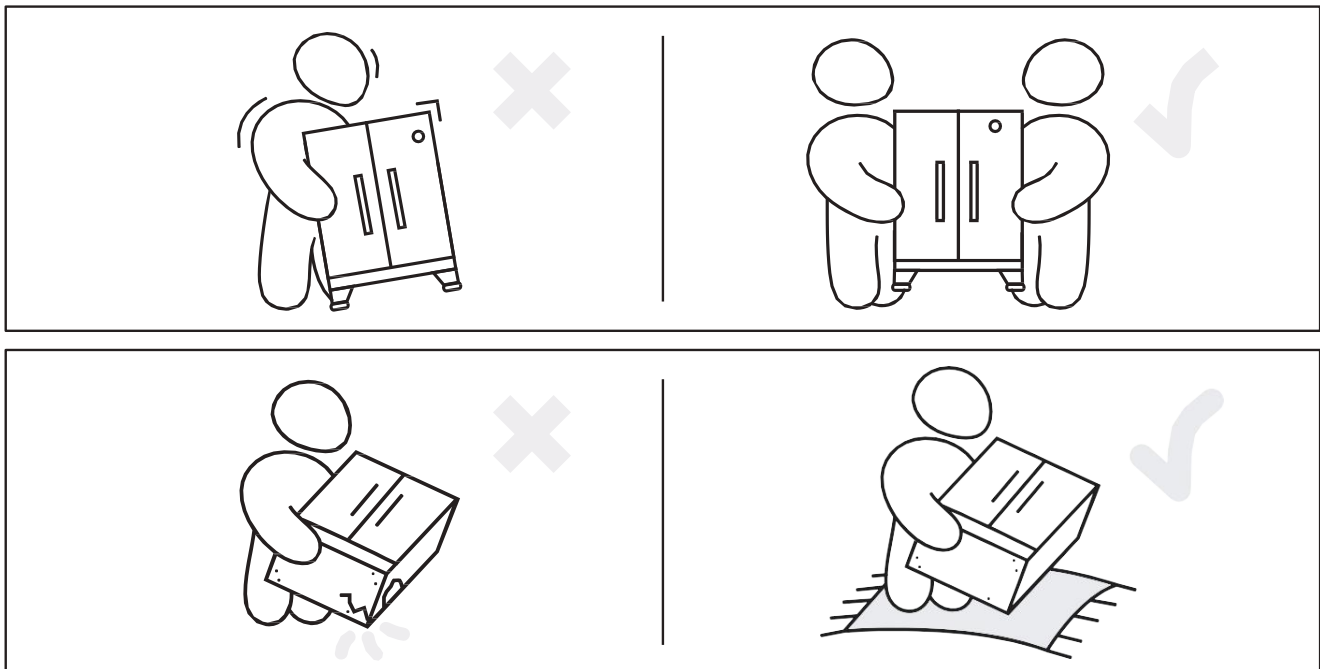
Is your product damaged?
Need help or spare parts? For fastest service, contact NewAge Products at 1-877-306-8930; for U.K 0800-031-4069 or support@newageproducts.com.
Do not return to the retailer.

Index

Tools Needed/ Weight Capacity	3
Warranty	4
Parts Supplied	5
Installation Options for Cabinets/ Hanging on Studded Wall	6
Installing Backsplash for Fixed Cabinets	7
Installing Backsplash with Mobile System	8
Installing Backsplash without Cabinets	9

Unpacking

- Begin by placing the package on a covered flat surface.
- Remove all cardboard, foam packaging material and clear plastic bags.
- Dispose / recycle all packaging materials.
- Verify all the contents in the box and gather the required tools. See “Tools Needed”, and “Parts Supplied” list.

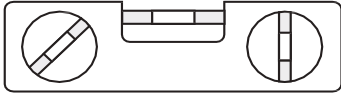


Thank you for purchasing a NewAge Product!

Please give us a call or visit online if you have any questions.

Call 1.877.306.8930; for UK 0800.031.4069; e-mail at info@newageproducts.com

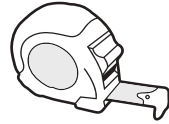
Tools Needed



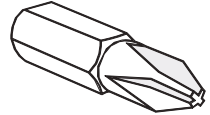
1 x 12" Magnetic Level



1 x Stud Finder



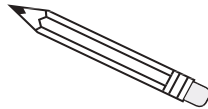
1 x Tape Measure



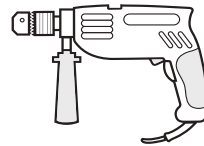
1 x #2 Phillips Bit



1 x Cordless Power Drill



1 x Pencil



1 x Hammer Drill



1 x #2 Phillips head screwdriver

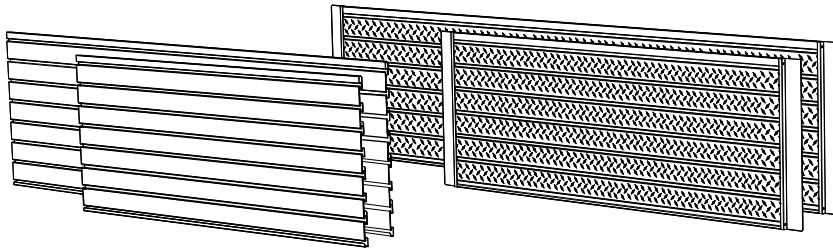


1 x
3 mm or 1/8"
Drill Bit



1 x Masonry Bit
[optional for masonry]

Weight Capacity



75lbs

75lbs Per Square Foot

Works with Most Standard 3in On-Centre Slatwall Hooks

Manufacturer Warranty Limited Lifetime

When this product is installed, operated and maintained according to the instructions attached to or furnished with the product, NewAge Products Inc. will replace the defective product or parts if the part fails as a result of defective materials or workmanship for the Lifetime of the product.

NEWAGE PRODUCTS INC. WILL NOT PAY FOR:

1. Service calls to correct the installation of any NewAge products or to instruct you how to use or install them.
2. Damage resulting from improper handling or shipping of products, or products damaged by accident, misuse, abuse, fire, flood, improper installation, acts of God, neglect, corrosion, modification or mishandling.
3. Products damaged by improperly loading beyond the specified maximum weight capacity outlined in the instructions provided with the product.
4. Repairs or replacement when your product is used in other than normal, single-family household use, such as a commercial environment, or handled in anyway inconsistent with the installation instructions included with the product.
5. Cosmetic damage, including scratches, dings, dents or cracks in paint that do not affect the structural or functional capability of the product.
6. Surfaces damaged due to chemical interaction resulting in corrosion of paint or metal.
7. Replacement parts for NewAge products outside Canada and the United States.
8. Loss of product contents due to theft, fire, flood, accident or acts of God.
9. Shipping or freight fees to deliver replacement products or to return defective products.
10. Any labor costs during the limited warranty period.

DISCLAIMER OF IMPLIED WARRANTIES; LIMITATION OF REMEDIES

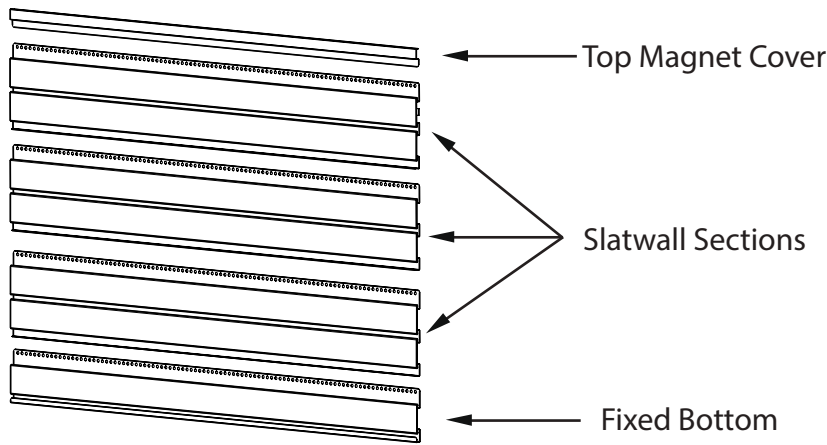
IMPLIED WARRANTIES, INCLUDING TO THE EXTENT APPLICABLE WARRANTIES OF MERCHANTABILITY OR FITNESS FOR A PARTICULAR PURPOSE, ARE EXCLUDED TO THE EXTENT LEGALLY PERMISSIBLE. ANY IMPLIED WARRANTIES THAT MAY BE IMPOSED BY LAW ARE LIMITED TO ONE YEAR, OR THE SHORTEST PERIOD ALLOWED BY LAW. SOME STATES AND PROVINCES DO NOT ALLOW LIMITATIONS OR EXCLUSIONS ON HOW LONG AN IMPLIED WARRANTY OF MERCHANTABILITY OR FITNESS LASTS, SO THE ABOVE LIMITATIONS OR EXCLUSIONS MAY NOT APPLY TO YOU. THIS WARRANTY GIVES YOU SPECIFIC LEGAL RIGHTS, AND YOU MAY ALSO HAVE OTHER RIGHTS WHICH VARY FROM STATE TO STATE OR PROVINCE TO PROVINCE



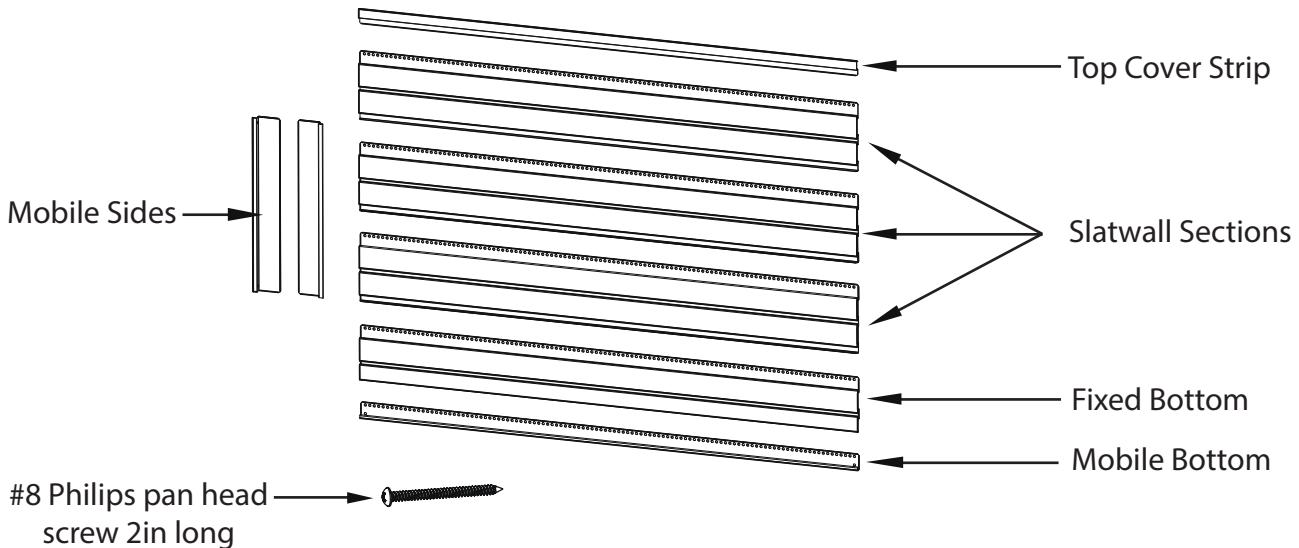
Parts Supplied

	48" Bold / Performance	72" Bold / Performance	56" Pro / Performance Plus	84" Pro / Performance Plus
Fixed Bottom	1	1	1	1
Slatwall Section	3	3	3	3
Top Cover Strip	1	1	1	1
Mobile Bottoms	0	0	1	1
Mobile Side Covers	0	0	2	2
#8 Philips pan head screw 2in long	18	26	18	26

Bold / Performance Slatwall Backsplash Parts

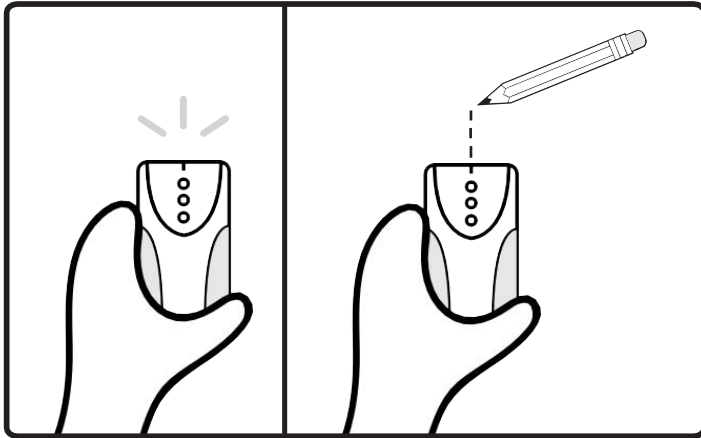


Pro/ Performance Plus Slatwall Backsplash Parts

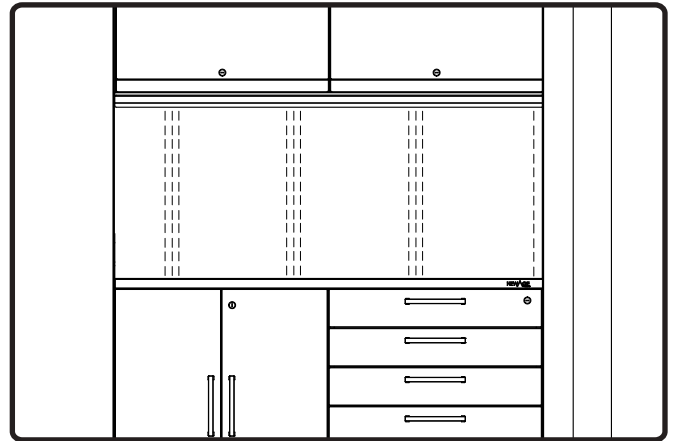


Hanging Slatwall Backsplash on Studded Wall

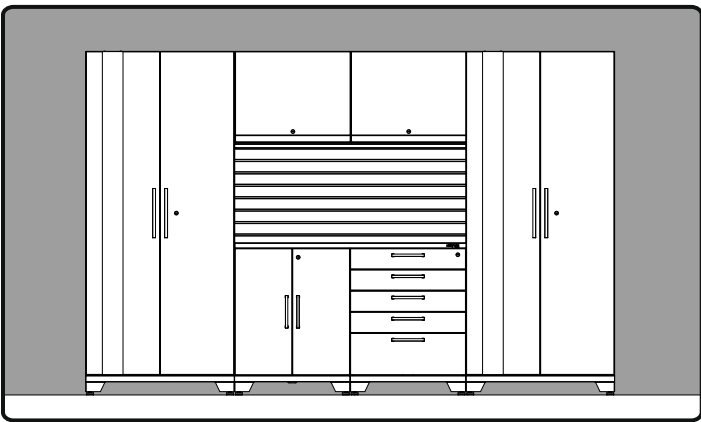
- 1** Use stud finder to locate the studs and mark the wall with a pencil



- 2** Repeat step 1 for each stud

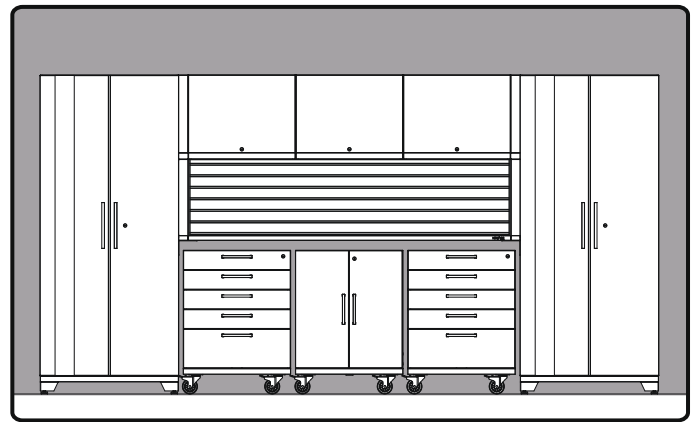


- 3** Determine installation option based on your cabinet series and cabinet configuration



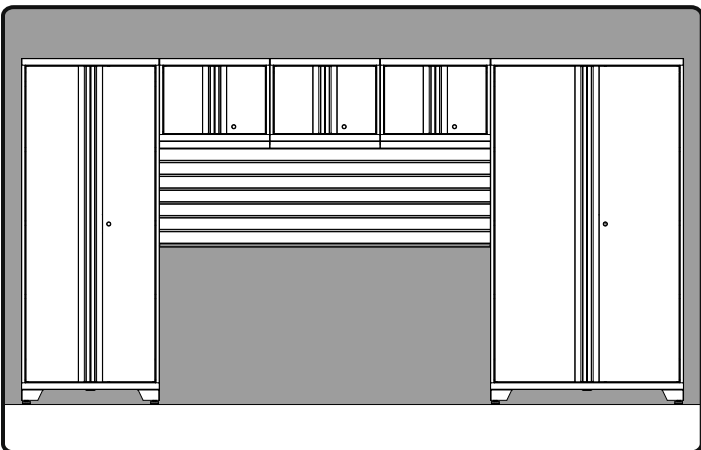
Fixed Slatwall Backsplash

For Cabinets on Feet Continue to Page 7



Mobile Slatwall Backsplash

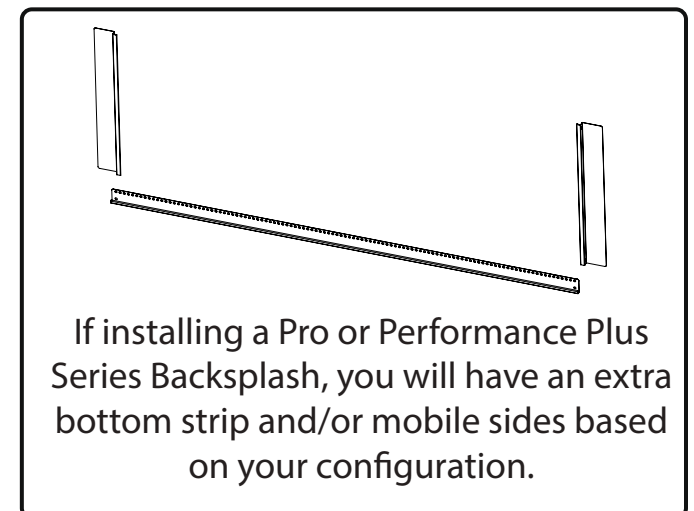
For Performance Plus Sets on Casters with Mobile Spacer Kit Continue to Page 8



Open Slatwall Backsplash

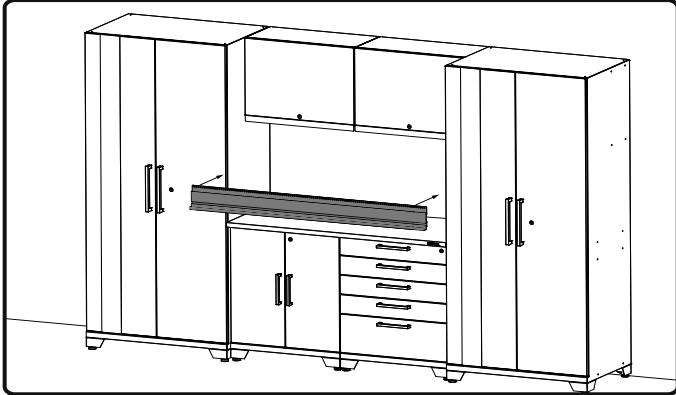
For Installations without Lower Base Cabinets, Continue to Page 9

i Note.

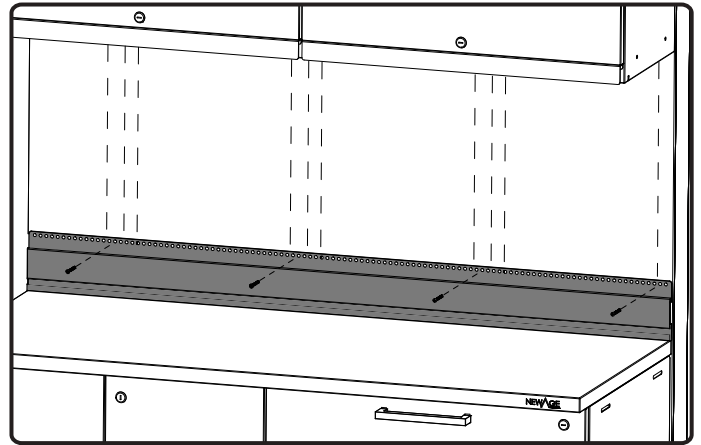


Installing Backsplash for Fixed Cabinets

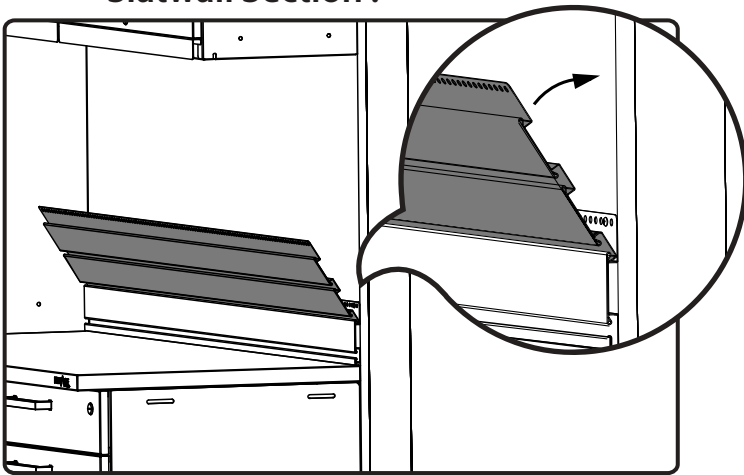
- 4** Place fixed bottom strip tight against the wall and the top of the worktop. If your cabinet set does not have lower cabinets with a worktop proceed to page 9



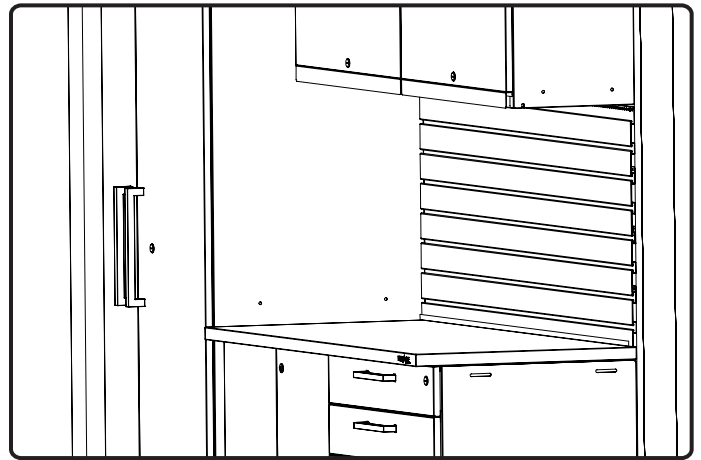
- 5** Pre-drill 3mm (1/8") holes into each stud then fasten slatwall section to each wood stud with screws provided.



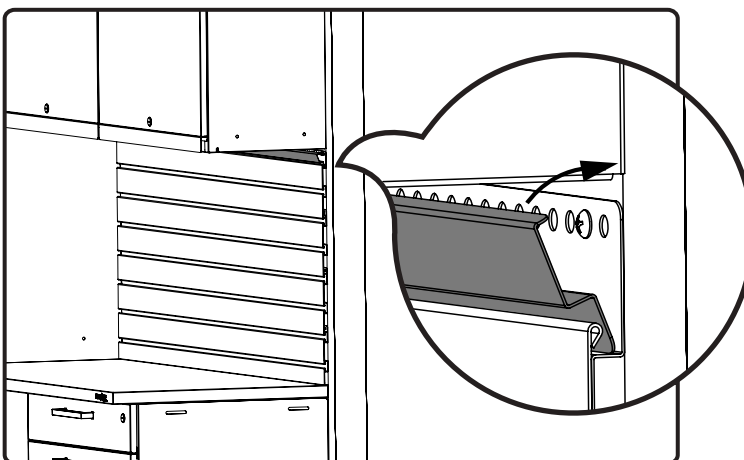
- 6** Interlock bottom of Slatwall section with the top of fixed bottom strip. Repeat step 5 to securely fasten "Slatwall Section".



- 7** Repeat steps 5 & 6 for remaining slatwall sections.



- 8** Interlock Top Magnet Cover on top of the slatwall section and secure in position with magnets.

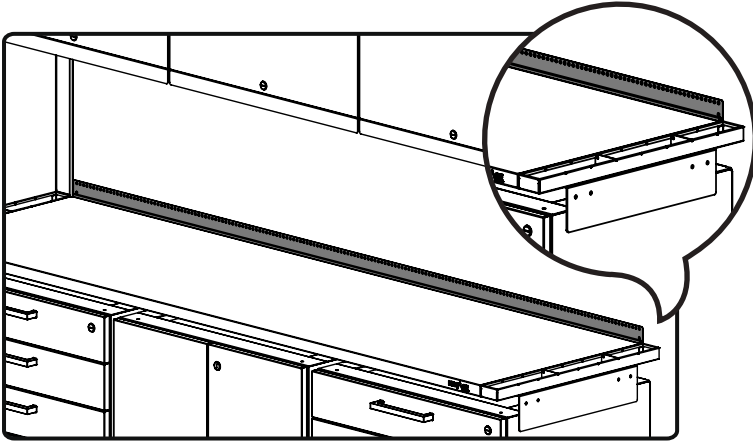


i Masonry.

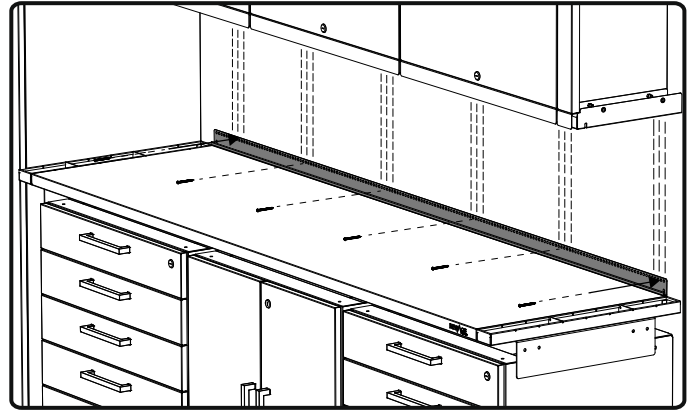
- Follow steps 4 to 8.
- Drill pilot holes through the perforated strip each 16in with hammer drill & masonry bit.
- Use 2¼" x ¼" Tapcon Concrete Anchor for each pilot hole. (Not Included)
- **OR** use #10 x 2" Screw with ¾" masonry plug for each pilot hole. (Not Included)

Installing Backsplash with Mobile System

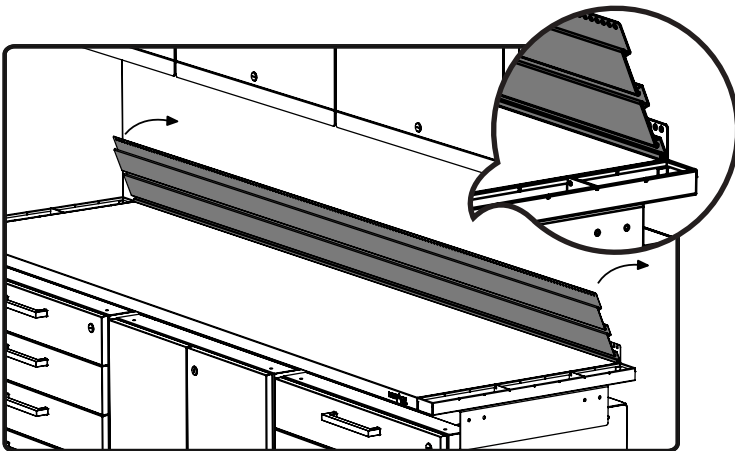
- 4** Align the side ends of the slatwall with the side ends of the worktop



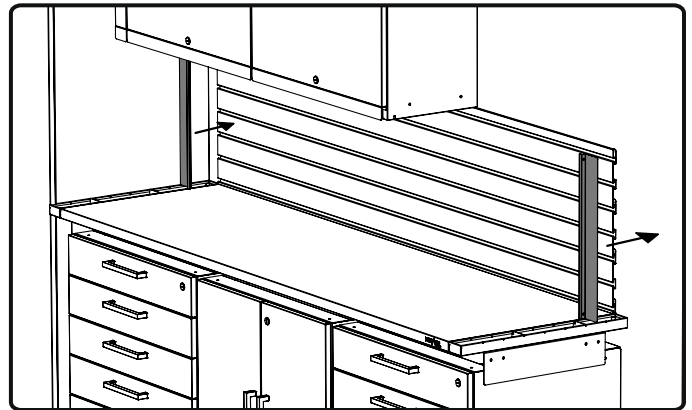
- 5** Ensure that the Mobile Bottom is tight against the wall and the top of the worktop. Pre-drill 3mm (1/8") holes into each stud then fasten Mobile Bottom Strip with screws provided.



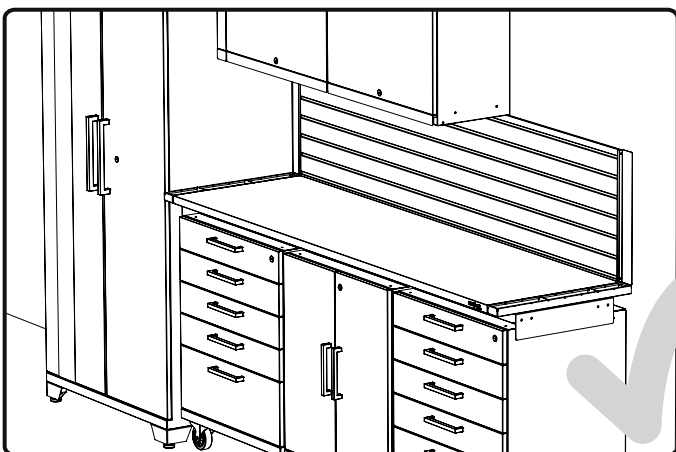
- 6** Interlock bottom of Slatwall Section with the top of Mobile Bottom and follow steps 5 to 8 on page 7.



- 7** Remove protective adhesive film on the back of Mobile Side Covers. Press firmly to adhere to the wall.



8

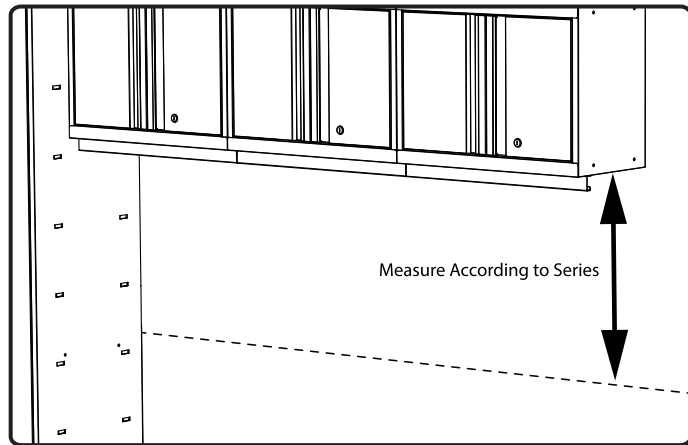


i Masonry.

- Follow steps 4 to 8.
- Drill pilot holes through the perforated strip each 16in with hammer drill & masonry bit.
- Use 2 1/4" x 1/4" Tapcon Concrete Anchor for each pilot hole. (Not Included)
- **OR** use #10 x 2" Screw with 3/16" masonry plug for each pilot hole. (Not Included)

Installing Backsplash Without Cabinets

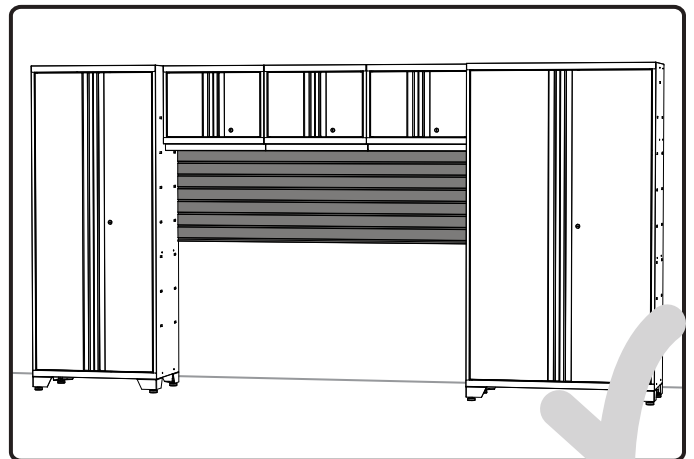
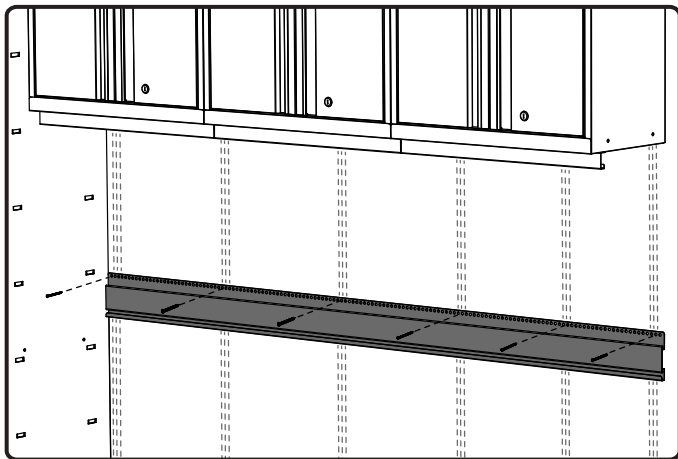
4 Mark the bottom position of the slatwall backsplash by measuring down from the bottom of the wall cabinets. The distance is dependent on the cabinet series and installation type, as shown in the table to the right.

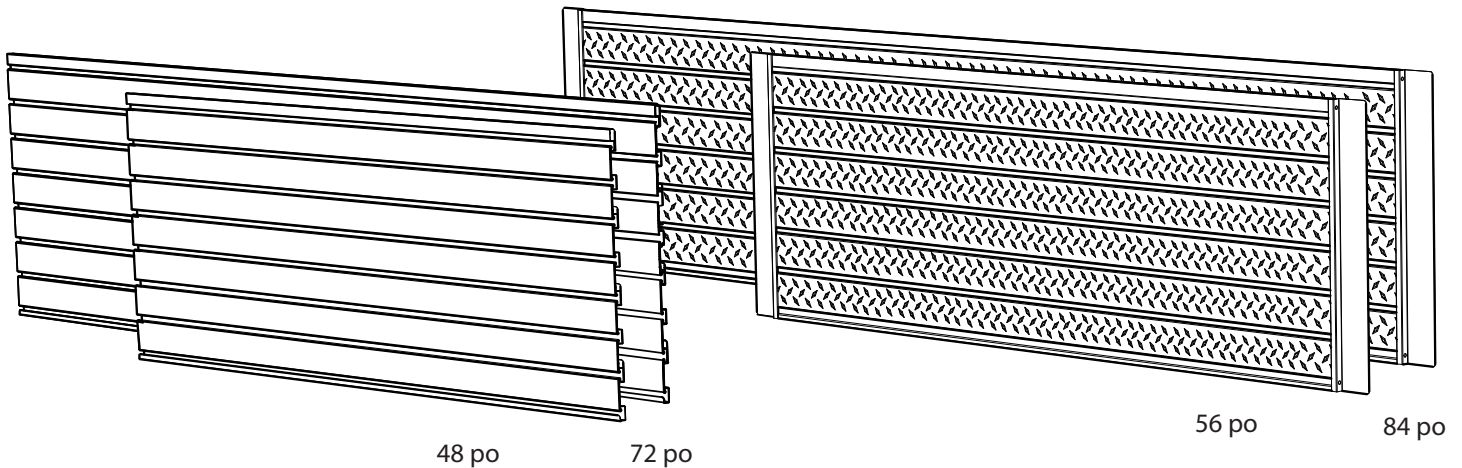


i Distance between bottom of wall cabinets and bottom of slatwall backsplash

- Bold/Performance Series: 23 $\frac{1}{16}$ inches
- Performance Plus Series with spacer kit: 19 $\frac{7}{8}$ inches
- Pro/Performance Plus Series without spacer kits: 24 $\frac{3}{8}$ inches

5 Align the bottom Slatwall section with the mark on the wall. For Performance Plus installations with Mobile Spacer Kit proceed to page 8, for all other installations proceed to page 7.



Bold et Performance**Pro et Performance Plus**

Ensemble des Panneaux Muraux



AVERTISSEMENT: RISQUE DE POIDS EXCESSIF!

Déplacer, assembler ou installer les panneau mural avec l'aide de deux personnes ou plus pour éviter le dos ou d'autres blessures. Risque élevé de blessure si installé incorrectement: Suivez attentivement les instructions et inspectez régulièrement votre système pour vous assurer que tous les composants sont bien fixés. Pour obtenir de l'aide, composer le 1.877.306.8930; au R.-U., composer le 0800.031.4069; ou envoyer un courriel à l'adresse info@newageproducts.com.



ATTENTION:

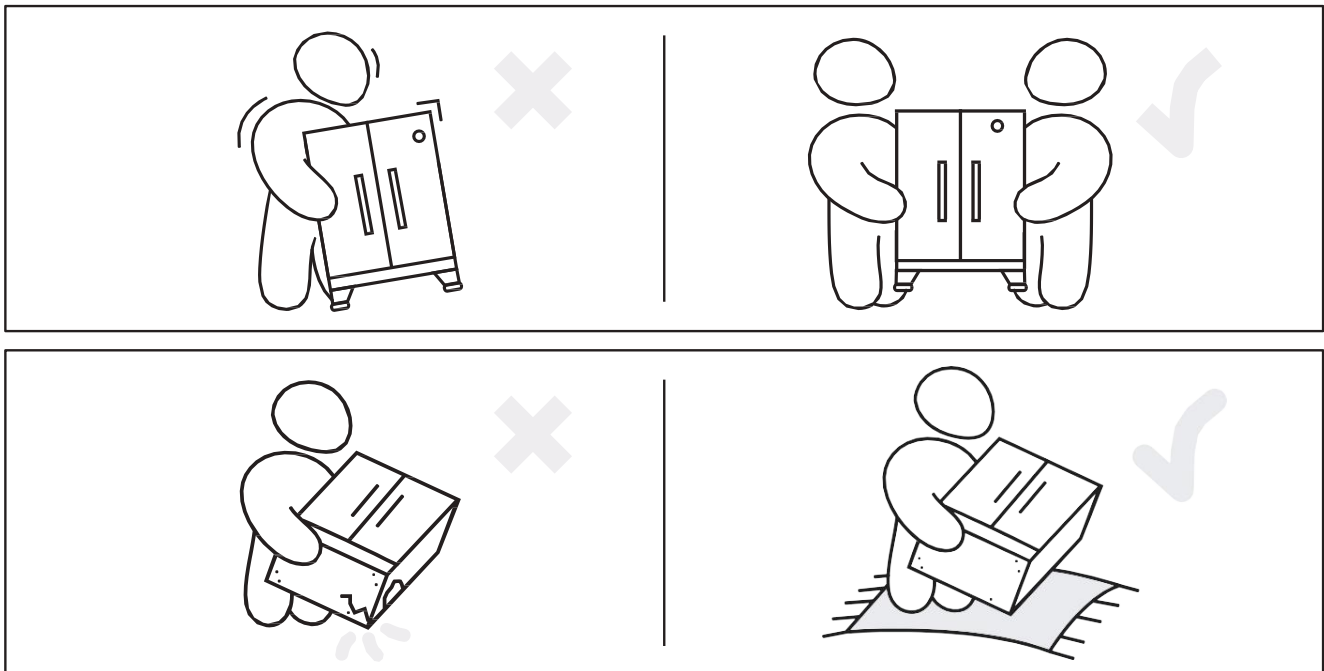
Est votre produit endommagée?
Avez vous besoin d'aide ou de pièces de rechange? Contactez NewAge Products a 1-877-306-8930; ou support@newageproducts.com.
Ne pas retourner au détaillant.

Index

Outils nécessaires/ Capacités poids	3
Garantie	4
Pièces fournies	5
Options d'installation pour le Cabinet/ Suspendu sur le mur clouté	6
Installation des panneaux mural pour les armoires fixes	7
Installation des panneaux mural avec un système mobile	8
Installation des panneaux murales sans armoires de plancher	9

Déballage

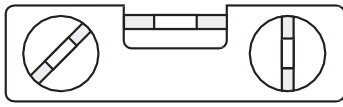
- Commencer par placer la boîte sur une surface plate recouverte.
- Retirer tout le carton, le matériel d'emballage en mousse et les sacs en plastique transparent.
- Mettre au rebus ou recycler tous les matériaux d'emballage.
- Vérifier tout le contenu de la boîte et rassembler les outils nécessaires. Voir Pièces fournies et Outils nécessaires ci-dessous.



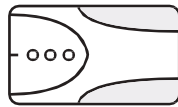
Merci d'avoir acheté un produit NewAge!

Veuillez nous appeler ou consulter notre site Web si vous avez la moindre question. Composer le 1.877.306.8930; au R.-U., composer le 0800.031.4069; ou envoyer un courriel à l'adresse info@newageproducts.com.

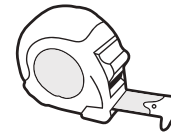
Les outils nécessaires



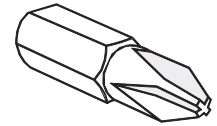
1 x vérin magnétique
de 12 po



1 x localisateur
de montants



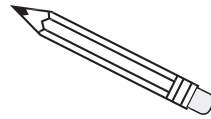
1 x ruban à
mesurer



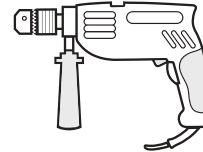
1 x Tête Phillips n 2
(facultative)



1 x perceuse
mécanique sans fil



1 x Crayon



1 x marteau
perforateur



1 x foret à
maçonnerie



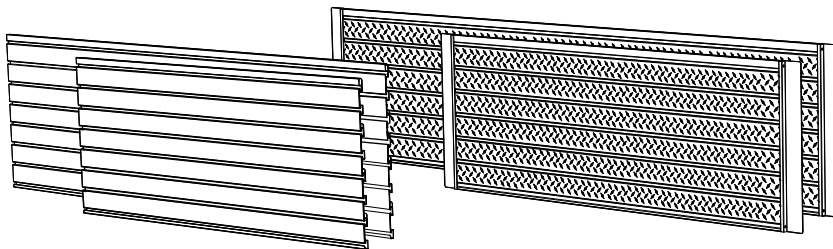
1 x tournevis #2
Philips



1 x Foret de 3 mm
ou 1/8 po

facultatif pour la maçonnerie

Capacité de poids



75lbs

75 lb par pied carré

Fonctionne avec la plupart des panneaux muraux sur le
dessus standard 3 po au centre

Garantie à vie limitée du fabricant

Lorsque ce produit est installé, utilisé et entretenu conformément aux instructions ci-jointes ou fournies avec le produit, NewAge Products Inc. remplacera les pièces ou le produit défectueux advenant que ceux-ci découlent d'un défaut de matériel ou de fabrication pendant la durée de vie du produit.

NEWAGE PRODUCTS INC. N'ASSUMERA PAS LES COÛTS SUIVANTS :

1. Les appels de service pour corriger l'installation de tout produit NewAge ou pour vous montrer comment les utiliser ou les installer.
2. Les dommages causés par une manutention ou une expédition inadéquate du produit, ou des produits endommagés par un accident, une mauvaise utilisation, un abus, un incendie, une inondation, une installation inadéquate, un cas fortuit, une négligence, la corrosion, une modification ou une mauvaise manipulation.
3. Les produits endommagés en raison d'une charge supérieure au poids maximum précisé dans les instructions fournies avec le produit.
4. Les réparations ou le remplacement lorsque votre produit est utilisé pour un autre usage que celui d'un ménage unifamilial normal, comme un milieu commercial ou d'une façon non conforme aux directives d'installation incluses avec le produit.
5. Les dommages cosmétiques, y compris les éraflures, les marques, les entailles ou les fissures dans la peinture qui n'affectent pas la capacité fonctionnelle ou structurelle du produit.
6. Les surfaces endommagées en raison d'une interaction chimique entraînant la corrosion de la peinture ou du métal.
7. Les pièces de rechange pour des produits NewAge à l'extérieur du Canada et des États-Unis.
8. La perte des produits y étant contenus en raison d'un vol, d'un incendie, d'une inondation, d'un accident ou de cas fortuits.
9. Les frais d'expédition ou de transport pour livrer les produits de rechange ou pour retourner des produits défectueux.
10. Tout coût de main-d'œuvre pendant la période de garantie limitée.

EXONÉRATION DE GARANTIES IMPLICITES; LIMITATION DE RECOURS

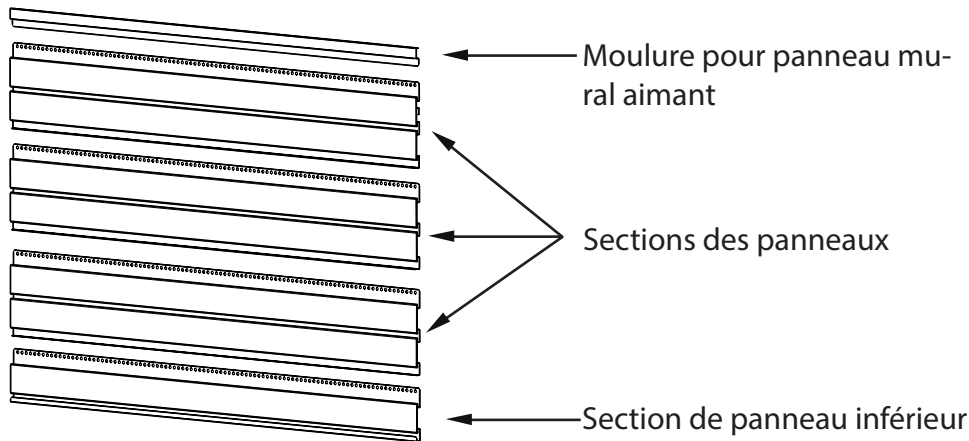
LES GARANTIES IMPLICITES, Y COMPRIS LES GARANTIES APPLICABLES DE QUALITÉ MARCHANDE OU DE CONVENANCE PRÉCISE, SONT EXCLUES DANS LA LIMITE OÙ LA LOI LE PERMET. TOUTE GARANTIE IMPLICITE QUI POURRAIT ÊTRE IMPOSÉE PAR LA LOI DOIT SE LIMITER À UN AN, OU À LA PÉRIODE LA PLUS COURTE PERMISE PAR LA LOI. CERTAINS ÉTATS AINSI QUE CERTAINES PROVINCES NE PERMETTENT PAS LES LIMITATIONS OU LES EXCLUSIONS SUR LA DURÉE D'UNE GARANTIE IMPLICITE DE QUALITÉ MARCHANDE OU DE CONVENANCE PRÉCISE. PAR CONSÉQUENT, IL EST POSSIBLE QUE LES LIMITATIONS OU EXCLUSIONS PRÉCITÉES NE S'APPLIQUENT PAS À VOUS. CETTE GARANTIE VOUS DONNE DES DROITS LÉGAUX PARTICULIERS ET VOUS POURRIEZ ÉGALEMENT DISPOSER D'AUTRES DROITS VARIANT SELON L'ÉTAT OU LA PROVINCE.

NEWAGE
PRODUCTS INC.

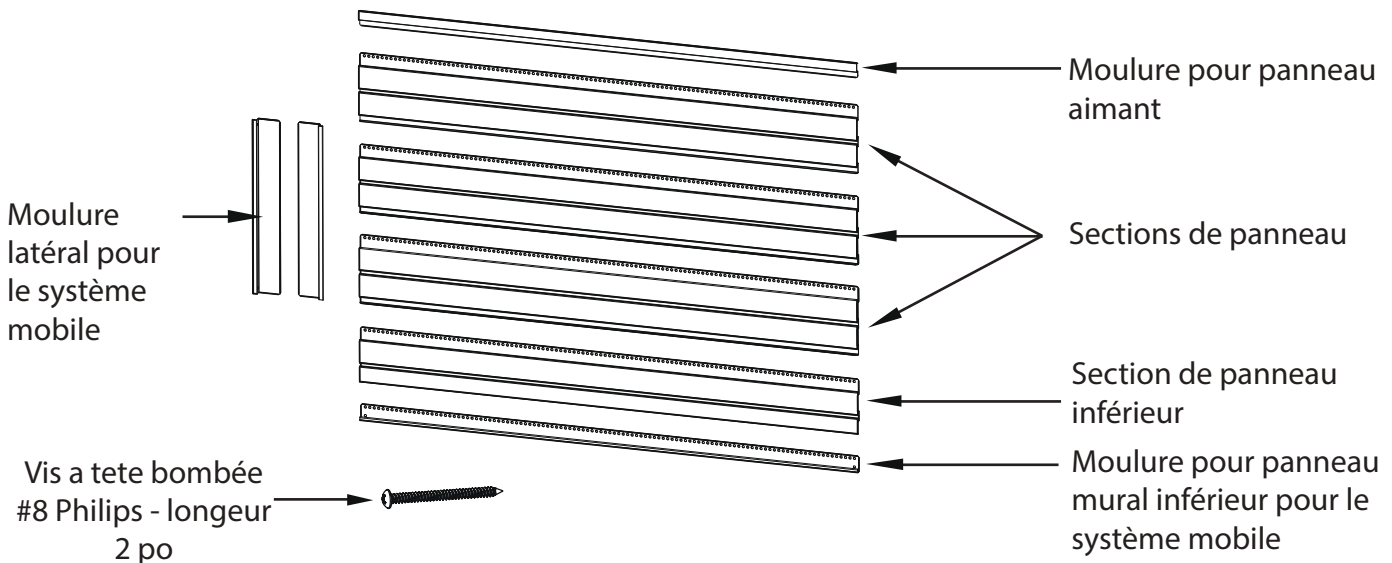
Pièces fournies

	Bold / Performance 48 po	Bold / Performance 72 po	Pro / Performance Plus 56 po	Pro / Performance Plus 84 po
Moulure pour panneau mural aimant	1	1	1	1
Section de panneau	3	3	3	3
Section de panneau inférieur	1	1	1	1
Moulure pour pan- neau inférieur pour le système mobile	0	0	1	1
Moulure latérales pour le système mobile	0	0	2	2
Vis a tete bombée #8 Philips - longueur 2 po	18	26	18	26

Pièces pour les panneaux murals Bold/ Performance

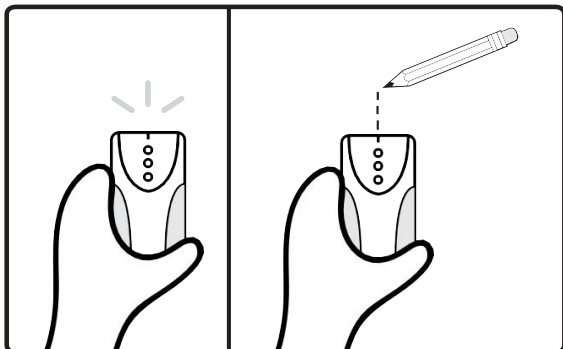


Pièces pour les panneaux murals Pro/ Performance Plus

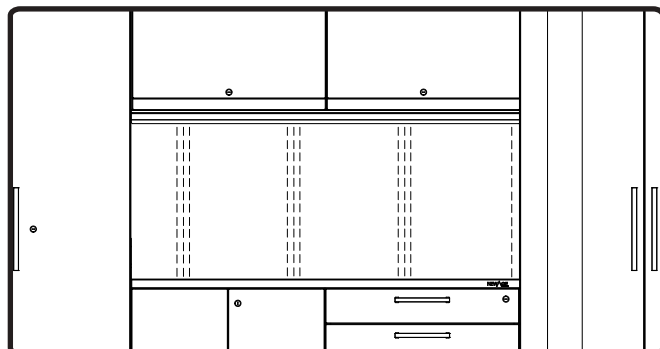


Accrochant les panneaux murals sur un mur gypse avec des montants en bois

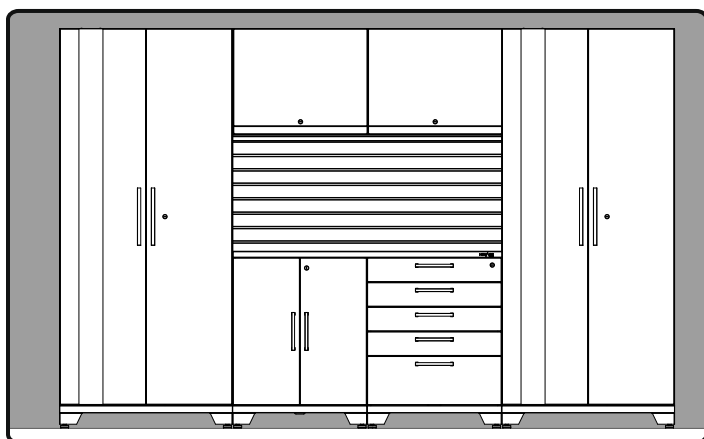
1 Utilisez un détecteur de montants pour localiser les montants et marquer le mur avec un crayon



2 Répétez l'étape 1 pour chaque montants en bois.

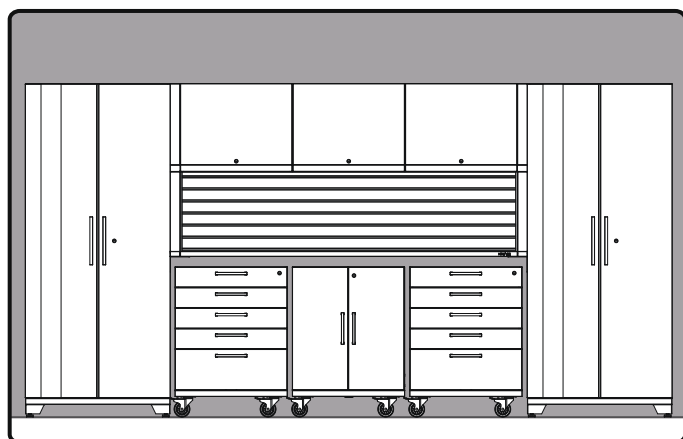


3 Déterminer l'option d'installation en fonction de votre armoire et de votre armoire configuration.



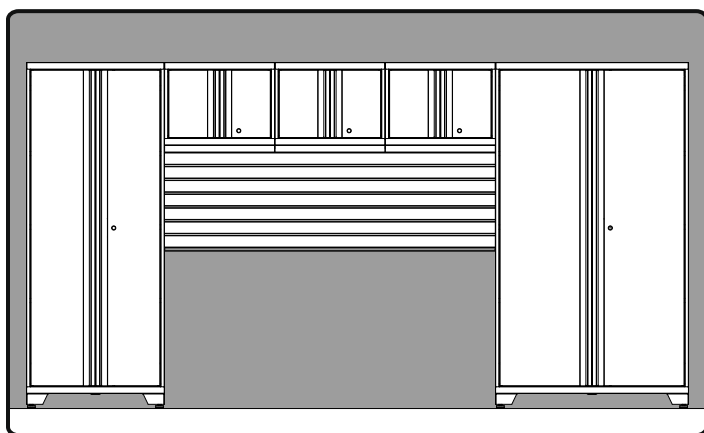
Panneau murale fixée

Pour les armoires sur pieds continuez à la page 7



Panneau murale pour système mobile

Pour les ensembles Performance Plus sur roulettes avec kit d'entretoise mobile Continuer à la page 8



Panneau murale sans armoires a planche

Pour les installations sans armoires sur planchez,
Continuer à la page 9

i Remarque

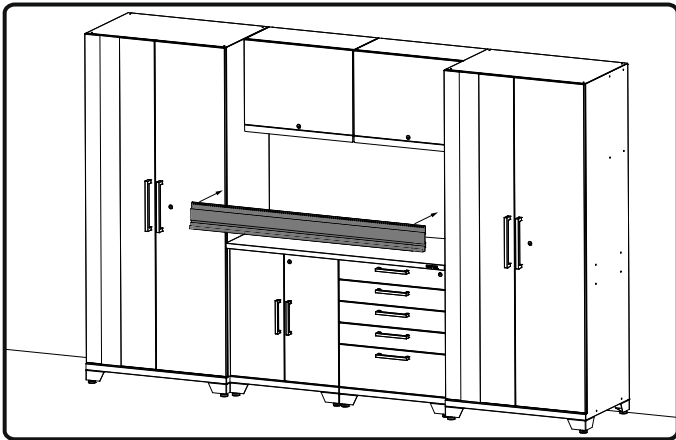


Si vous installez les panneaux avec Pro ou Performance Plus, vous aurez une bande inférieure et / ou des côtés mobiles supplémentaires dépendre de votre configuration.

Installation des panneaux mural pour les armoires fixes

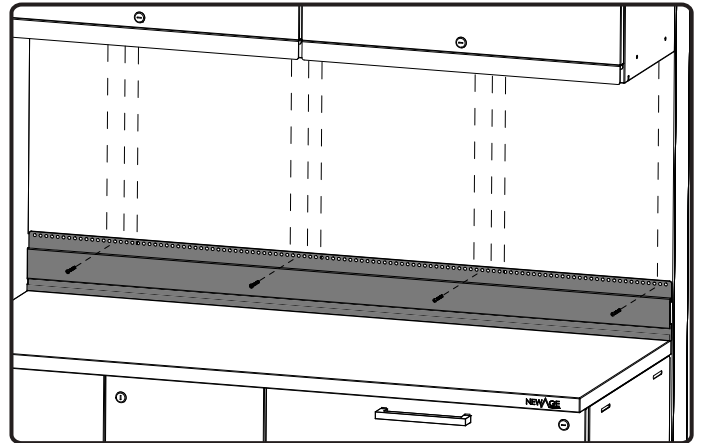
Placer le section de panneau inférieure contre le mur et dessus le plan de travail. Si votre meuble n'a pas d'armoires en bas avec un plan de travail, passez à la page 9

4



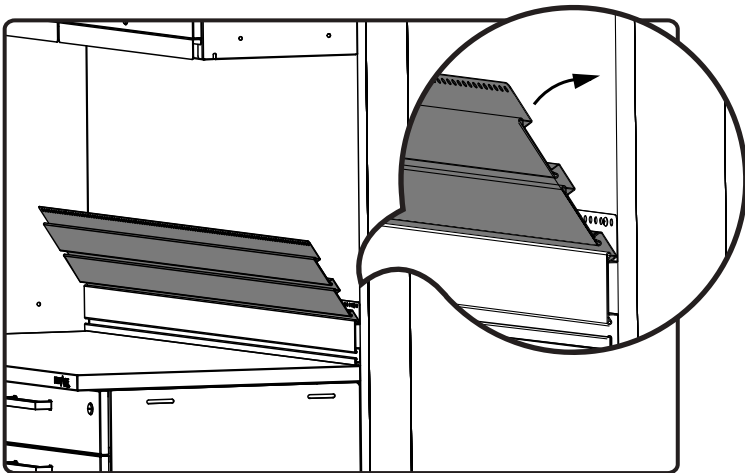
Pré-percez des trous de 3 mm (1/8 po) dans chaque montant, puis fixez la section de panneau à chaque montants en bois à l'aide des vis fournies.

5



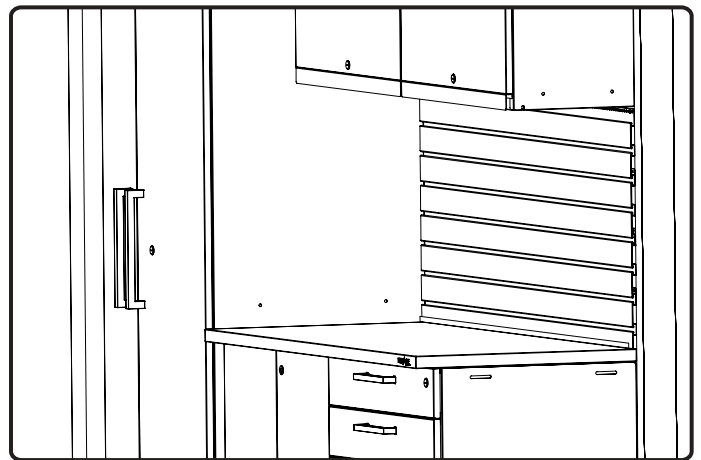
S'imbriguez le bas de la premier panneau avec le dessus de la section inférieure fixe. Répétez l'étape 5 pour fixer solidement le panneau mural.

6



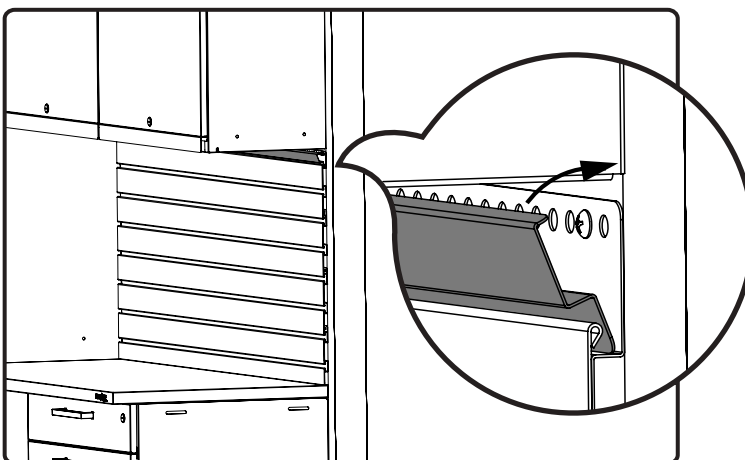
Répétez les étapes 5 et 6 pour les panneaux restants.

7



S'imbriguez le moulure aimant sur le dessus de la panneau et sécuriser en position avec des aimants.

8

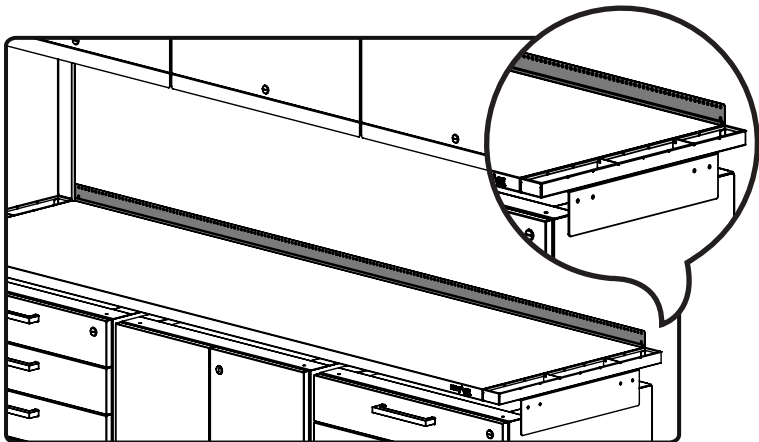


i Maçonnerie.

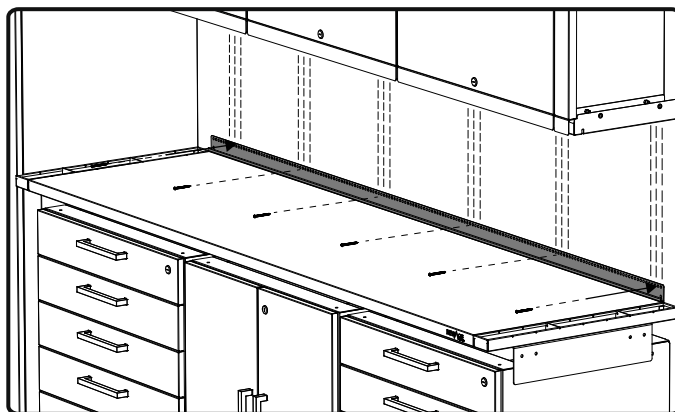
- Suivre les étapes 4 à 8.
- Pré-percez des trous à travers la bande perforée de 16 po à l'aide d'une perceuse à percussion et d'une mèche à maçonnerie
- Fixer 2 1/4 po x 1/4 po ancrages pour béton Tapcon (2 1/4 po x 1/4 po) dans le mur. (Non inclus)
- OU #10 x 2 po vis n° 10 x 2 po avec cheville de maçonnerie de 3/16 po. (Non inclus)

Installation des panneaux mural avec un système mobile

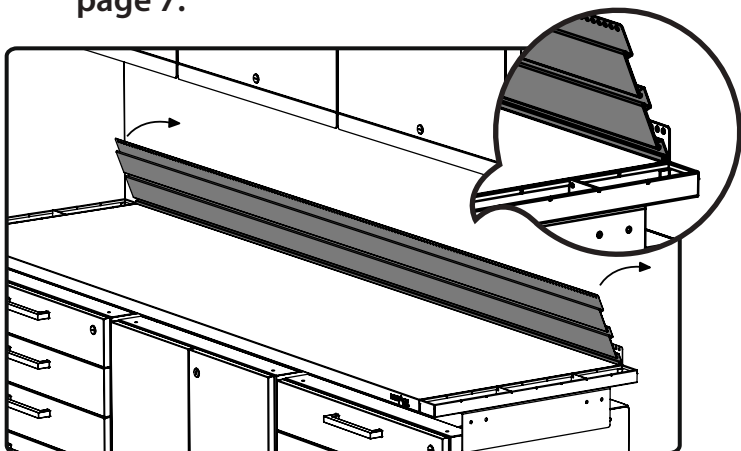
- 4** Alignez le moulure pour panneau mural inférieur pour le système mobile avec les cotés du plan de travail.



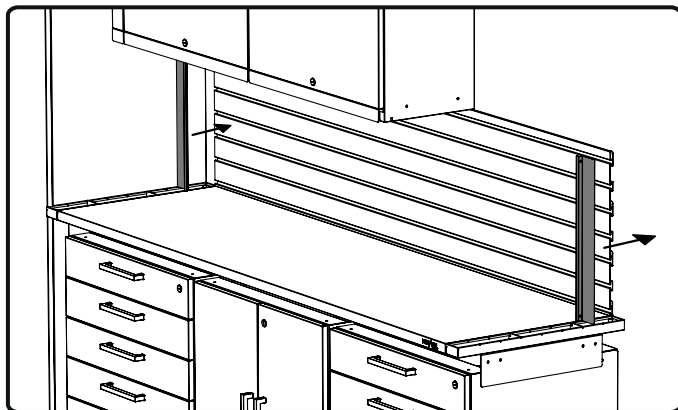
- 5** Assurez-vous que le moulure est bien serré contre le mur et c'est niveau avec le dessus du plan de travail. Pré-percez les trous de 3 mm (1/8 po) dans chaque momtants puis fixez la bande inférieure avec les vis fournies.



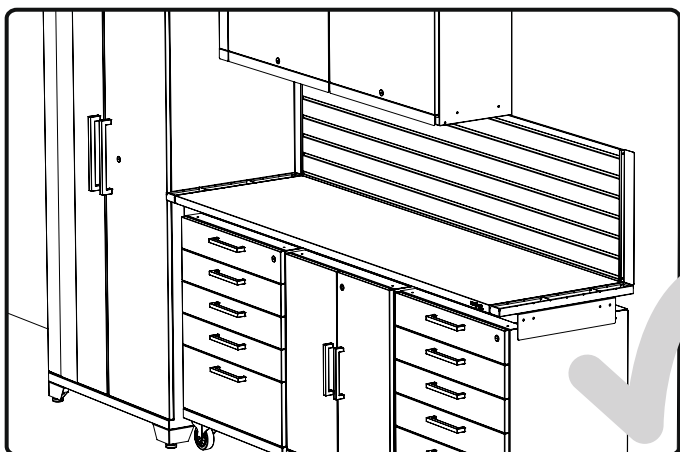
- 6** S'imbriguez le bas du panneau mural avec le haut du moulure pour le système mobile et suivez les étapes 5 à 8 à la page 7.



- 7** Retirez le film adhésif de protection à l'arrière des pieces de panneau latéraux. Appuyez fermement pour adhérer au mur.



8



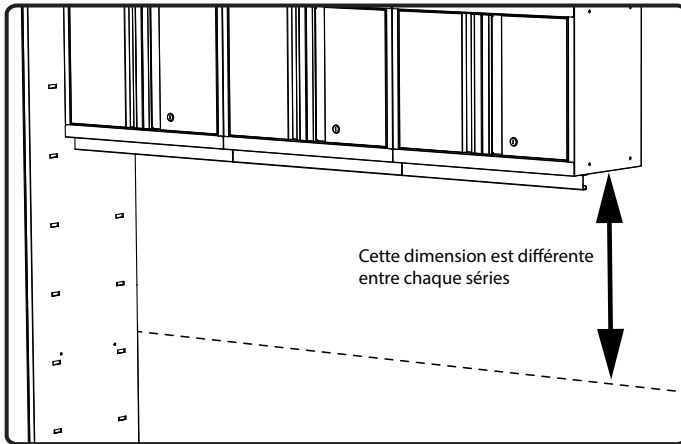
i Maçonnerie.

- Suivre les étapes 4 à 8.
- Pré-percez des trous à travers la bande perforée de 16 po à l'aide d'une perceuse à percussion et d'une mèche à maçonnerie
- Fixer 2 ¼ po x 1/4 po ancrages pour béton Tapcon (2 ¼ po x 1/4 po) dans le mur. (Non inclus)
- OU #10 x 2 po vis n° 10 x 2 po avec cheville de maçonnerie de 3/16 po. (Non inclus)

Installation des panneaux murales sans armoires de plancher

4 Mesurez et faites une marque depuis le bas des armoires murales la correcte distance. La distance dépend de la série d'armoires et le type d'installation, comme indiqué dans le tableau à droite.

i Distance entre le bas des armoires murales et le bas du panneau murale



- Série Bold / Performance : 23 1/16 pouces
- Série Performance Plus avec kit d'entretoise: 19 7/8 pouces
- Série Pro/Performance Plus sans kits d'entretoise: 24 3/8 pouces

5 Alignez la partie inférieure des panneaux avec la marque sur le mur. Pour les installations de série Performance Plus avec le système mobile, passez à la page 8, pour toutes les autres installations, passez à la page 7.

