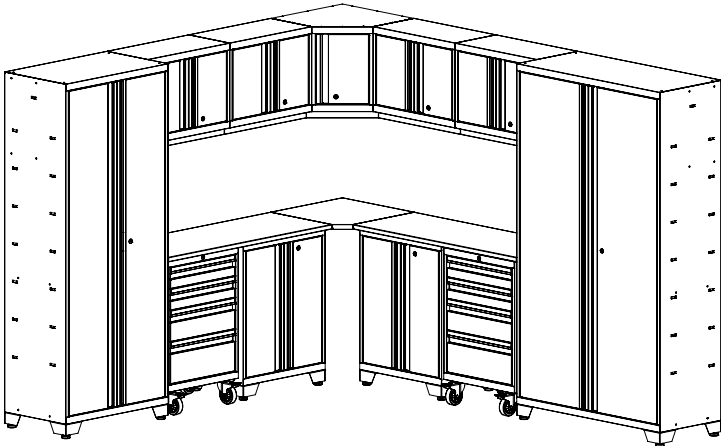
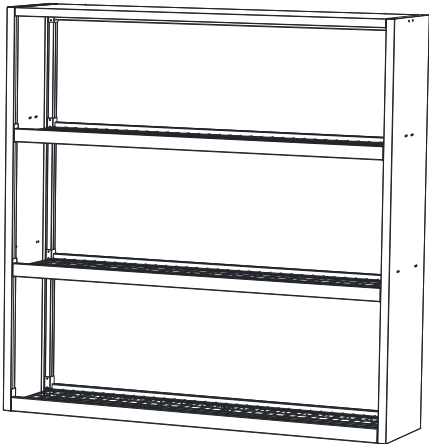


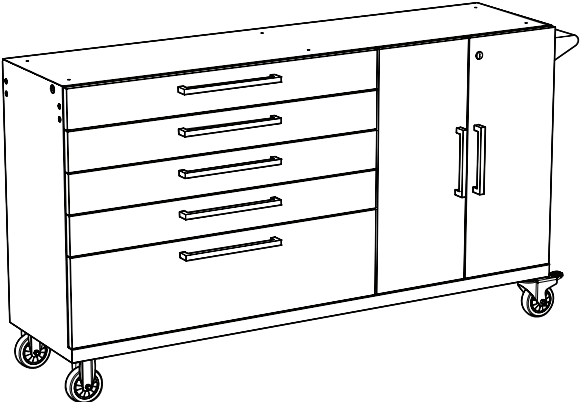
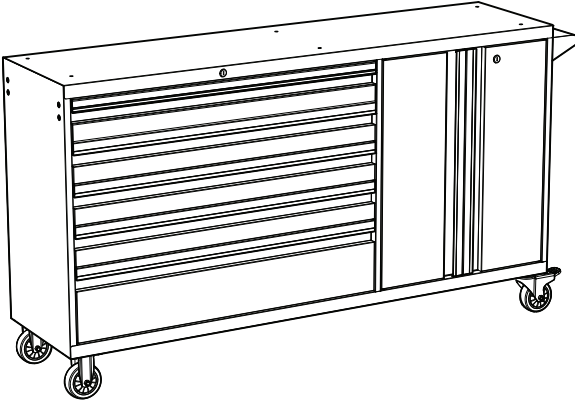
# **BOLD 3.0 Series**



**Cabinets**



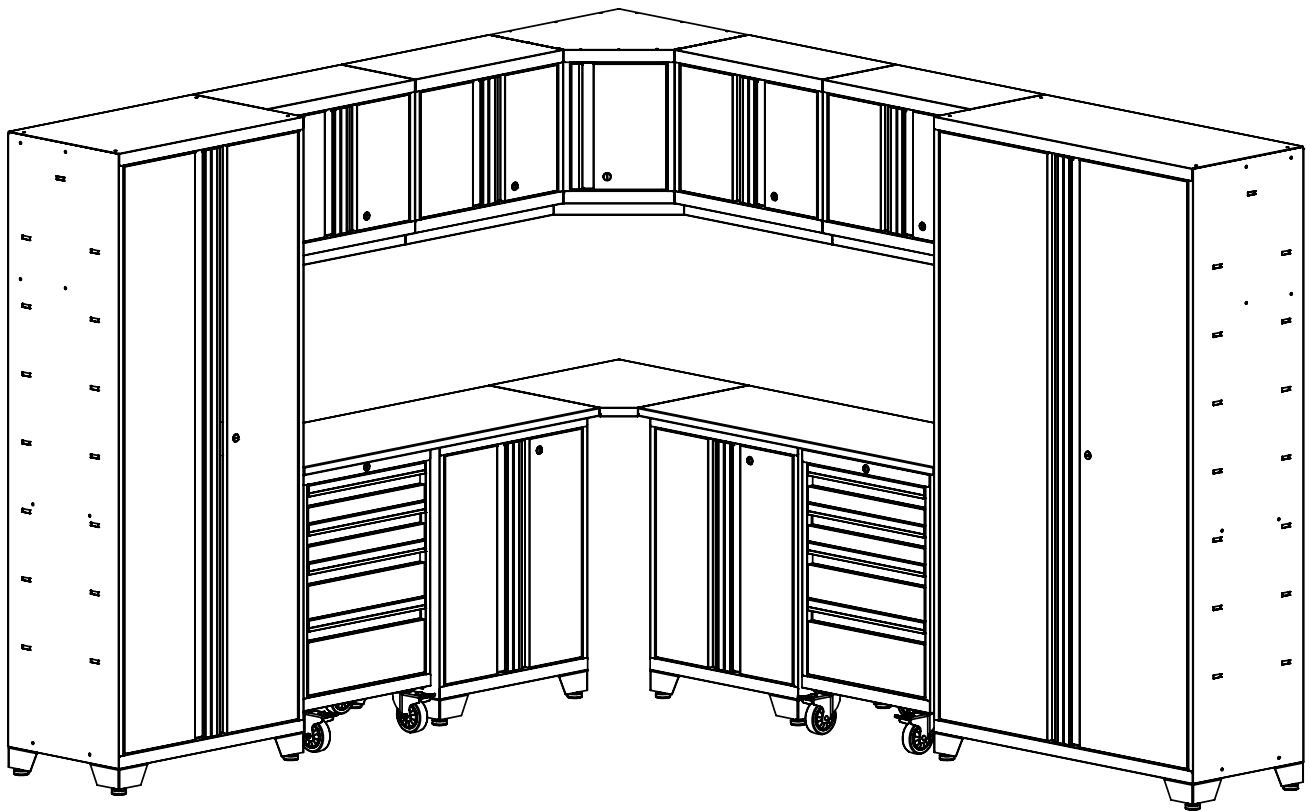
**72in Wall Mounted Rack**



**Project Centre**

# Index

**Cabinets**  
**72in Wall Mounted Rack**  
**Project Centre**



# Bold 3.0 Series



## **WARNING: Excessive weight hazard!**

Use two or more people to move, assemble, or install cabinets and locker to avoid back injury. Do not leave children unattended near cabinets. High risk of tipping if cabinets are installed incorrectly: securely attach cabinets to the wall to avoid serious injury. For assistance, call 1.877.306.8930; for U.K 0800.031.4069; e-mail at [info@newageproducts.com](mailto:info@newageproducts.com).



## **ATTENTION:**

Is your cabinet damaged?  
Need help or spare parts? For fastest service, contact NewAge Products at 1-877-306-8930; for U.K 0800-031-4069 or [support@newageproducts.com](mailto:support@newageproducts.com).  
Do not return to the retailer.

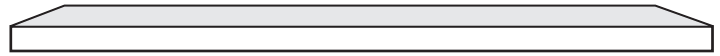
# Index

<a href="#">Index</a>	2
<a href="#">Guidelines and Weight Capacity</a>	3
<a href="#">Parts List</a>	3
<a href="#">Tools Needed</a>	5
<a href="#">Warranty</a>	5
<a href="#">Attaching Feet</a>	6
<a href="#">Attaching Casters</a>	7
<a href="#">Removing and Inserting Drawers</a>	8
<a href="#">Installing Corner Cabinet</a>	9
<a href="#">Stacking Cabinets</a>	10
<a href="#">Installing Worktop Support Bracket</a>	11
<a href="#">Attaching Worktop to Cabinets</a>	12
<a href="#">Installing Shelves</a>	13
<a href="#">Securing Cabinets to Drywall/Stud Wall</a>	14
<a href="#">Hanging Cabinets on Slatwall</a>	15
<a href="#">Fastening Cabinets Together</a>	16
<a href="#">Attaching Light Valance</a>	18
<a href="#">Utility Hole Grommet</a>	19

# Worktop



21" Corner Worktop



48" Worktop. Fits over 2 Cabinets



72" Worktop. Fits over 3 Cabinets

# Weight Capacity

## NOTE:

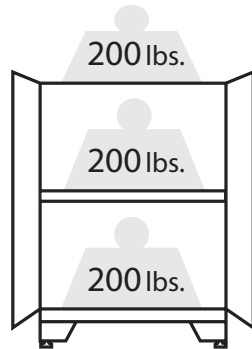
Claimed weight capacities are only with NewAge worktops installed



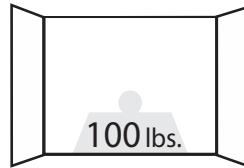
250 lbs per foot.  
1000 lbs. per Set of 4



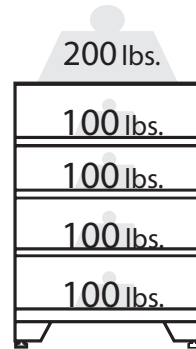
4in Casters  
250 lbs. / caster  
600 lbs. / set of 4



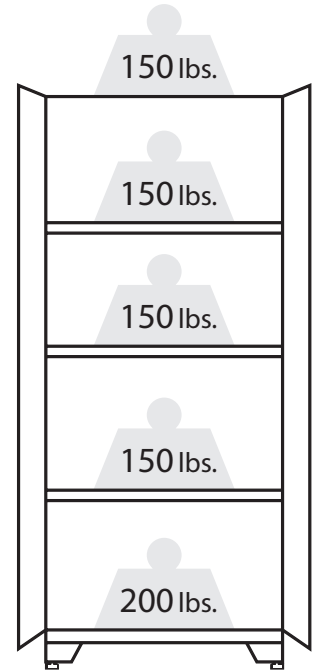
Base Cabinets  
Max 600 lbs.



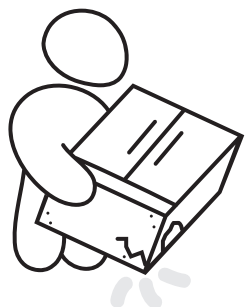
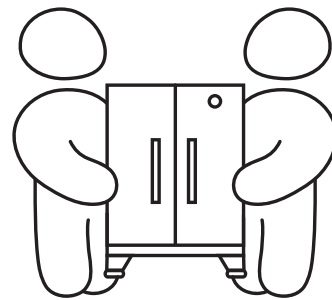
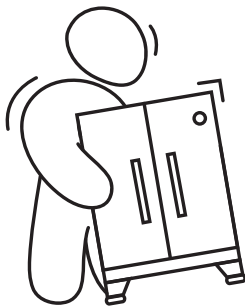
Wall Cabinets  
Max 100 lbs.



Tool Cabinets  
Max 600 lbs.



Lockers  
Max 800lbs.

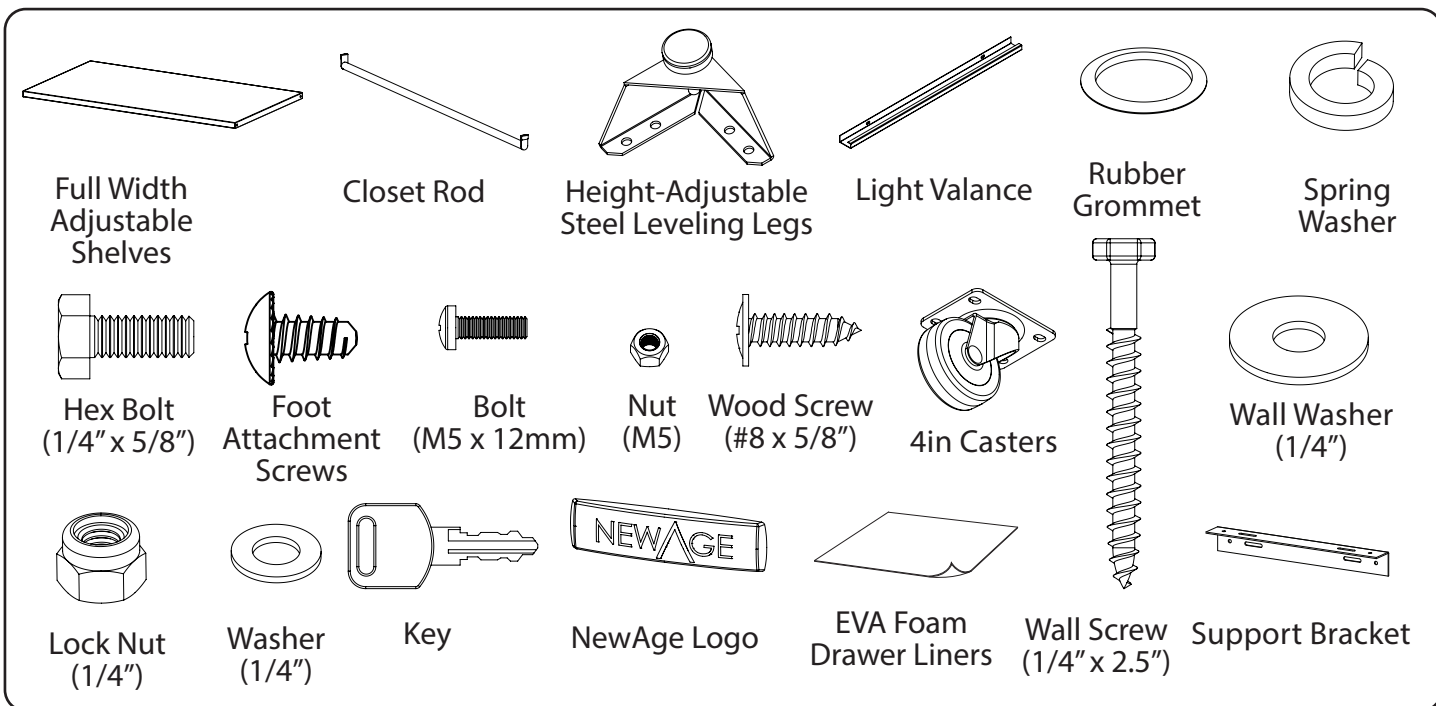


# Unpacking

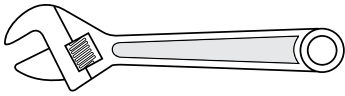
- Begin by placing the package on a covered flat surface.
- Remove all cardboard, foam packaging material and clear plastic bags.
- Dispose / recycle all packaging materials.
- Verify all the contents in the box and gather the required tools. See "Parts" and "Tools Needed" in the list below.

## Parts Supplied

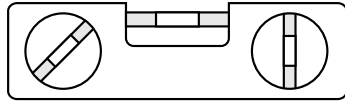
Type	Hardware	30-in. Locker	42-in. Locker	Wall	Corner Wall	Base Cabinet	Rolling Tool Cabinet	Tool Cabinet
Hardware Pack	#8 x 5/8" Wood Screw	2	2	0	8	4	0	4
	1/4" ID x 1/2" OD Washer	22	22	8	8	8	17	8
	Spring Washer	0	0	0	0	0	17	0
	1/4" Lock Nut	8	8	4	0	4	0	4
	1/4" x 0.9" Fender Washer	4	6	4	4	4	0	4
	1/4" x 2.5" Wall Screw	4	6	4	8	4	0	4
	1/4"-20 x 5/8" Hex Bolts	10	10	4	8	4	17	4
	Foot Attachment Screws	17	17	0	0	17	0	17
	Keys	2	2	2	2	2	2	2
	Light Valence Bolts	0	0	2	2	0	0	0
Light Valence Nuts	0	0	2	2	0	0	0	
Additional Hardware	Plastic Hole Caps	16	16	8	0	0	0	0
	Adjustable Leveling Feet	4	4	0	0	4	0	4
	Power Cord Grommet - 2in	1	1	0	0	1	0	0
Included Components	4in Swivel Casters	0	0	0	0	0	2	0
	4in FIXED Casters with Brakes	0	0	0	0	0	2	0
	Adjustable Shelves	3	3	0	0	1	0	0
	Cabinet Leg	4	4	0	0	4	0	4
	Closet Rod	1	1	0	0	0	0	0
	EVA Foam Drawer Liners	0	0	0	0	0	4	4
	Light Valence	0	0	1	1	0	0	0
NewAge Logo	1	1	0	0	0	0	0	
Included Brackets	Side Support Bracket	1	1	0	2	0	0	0



# Tools Needed



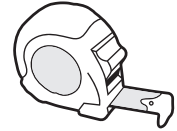
1 x Adjustable wrench



1 x 12" Magnetic Leveler



1 x Stud Finder



1 x Tape Measure

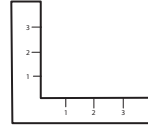


1 x 7/16" Socket driver wrench

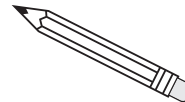
1 x 8mm" Socket driver wrench



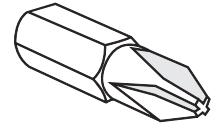
1 x 7/16" socket



1 x Set Square



1 x Pencil



1 x #2 Phillips Bit



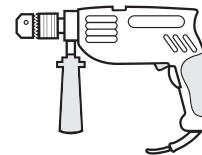
1 x #2 Phillips head screw driver



1 x #3 Phillips head screw driver



1 x Cordless Power Drill



1 x Hammer Drill



1 x Masonry Bit

[optional for masonry]

## Manufacturer Warranty Limited Lifetime

When this product is installed, operated and maintained according to the instructions attached to or furnished with the product, NewAge Products Inc. will replace the defective product or parts if the part fails as a result of defective materials or workmanship for the Lifetime of the product.

### NEWAGE PRODUCTS INC. WILL NOT PAY FOR:

1. Service calls to correct the installation of any NewAge products or to instruct you how to use or install them.
2. Damage resulting from improper handling or shipping of products, or products damaged by accident, misuse, abuse, fire, flood, improper installation, acts of God, neglect, corrosion, modification or mishandling.
3. Products damaged by improperly loading beyond the specified maximum weight capacity outlined in the instructions provided with the product.
4. Repairs or replacement when your product is used in other than normal, single-family household use, such as a commercial environment, or handled in anyway inconsistent with the installation instructions included with the product.
5. Cosmetic damage, including scratches, dings, dents or cracks in paint that do not affect the structural or functional capability of the product.
6. Surfaces damaged due to chemical interaction resulting in corrosion of paint or metal.
7. Replacement parts for NewAge products outside Canada and the United States.
8. Replacement keys or locking mechanisms.
9. Loss of product contents due to theft, fire, flood, accident or acts of God.
10. Shipping or freight fees to deliver replacement products or to return defective products.
11. Any labor costs during the limited warranty period.

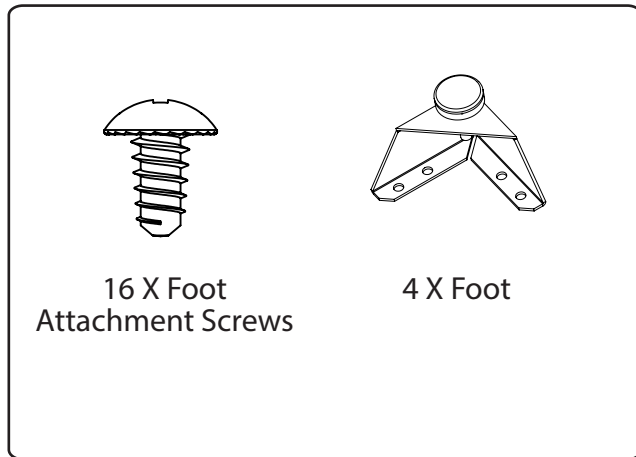
### DISCLAIMER OF IMPLIED WARRANTIES; LIMITATION OF REMEDIES

IMPLIED WARRANTIES, INCLUDING TO THE EXTENT APPLICABLE WARRANTIES OF MERCHANTABILITY OR FITNESS FOR A PARTICULAR PURPOSE, ARE EXCLUDED TO THE EXTENT LEGALLY PERMISSIBLE. ANY IMPLIED WARRANTIES THAT MAY BE IMPOSED BY LAW ARE LIMITED TO ONE YEAR, OR THE SHORTEST PERIOD ALLOWED BY LAW. SOME STATES AND PROVINCES DO NOT ALLOW LIMITATIONS OR EXCLUSIONS ON HOW LONG AN IMPLIED WARRANTY OF MERCHANTABILITY OR FITNESS LASTS, SO THE ABOVE LIMITATIONS OR EXCLUSIONS MAY NOT APPLY TO YOU. THIS WARRANTY GIVES YOU SPECIFIC LEGAL RIGHTS, AND YOU MAY ALSO HAVE OTHER RIGHTS WHICH VARY FROM STATE TO STATE OR PROVINCE TO PROVINCE

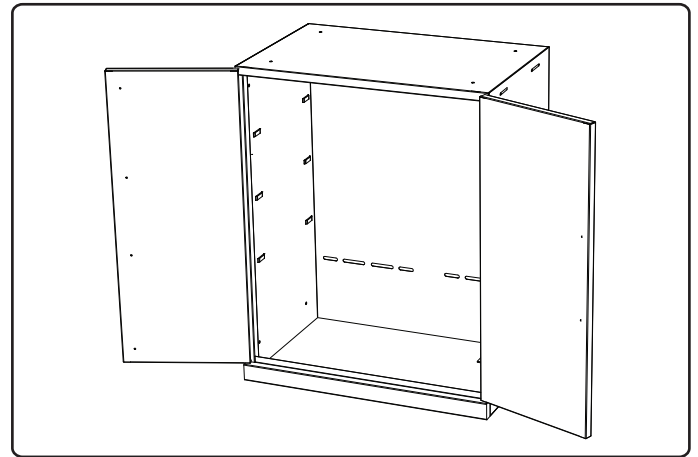
**NEWAGE**  
PRODUCTS INC.

# Installing the Feet

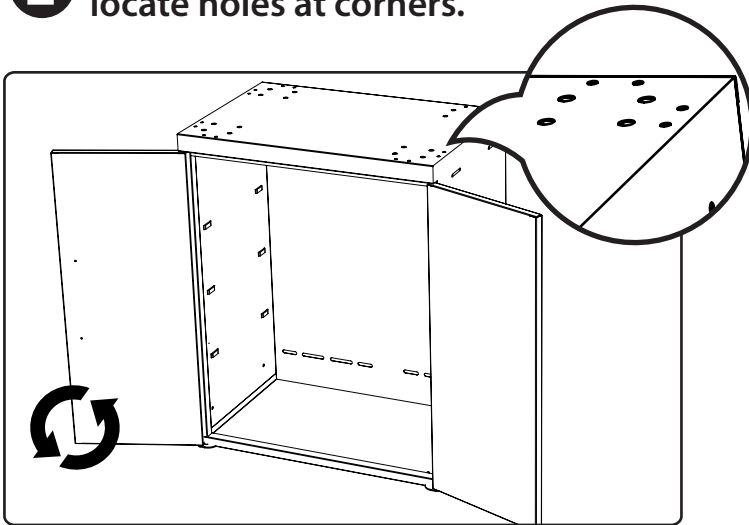
## **i** Parts Needed.



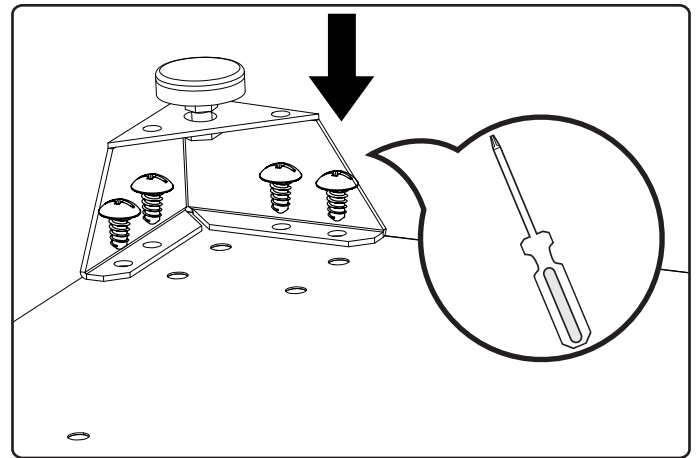
## **1** Open cabinet, remove any shelves or loose items.



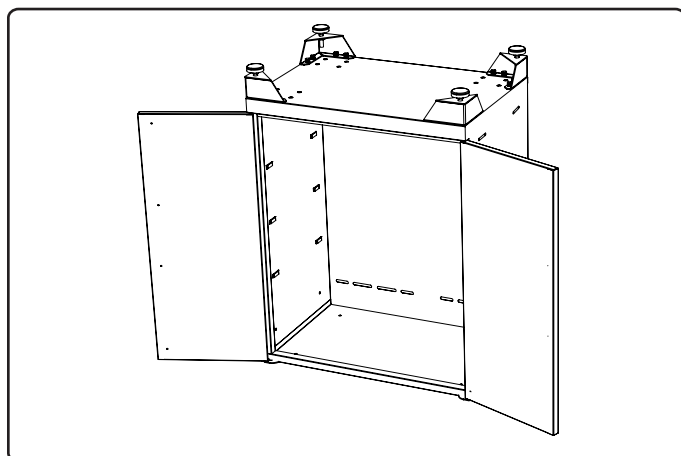
## **2** Flip cabinet upside down, locate holes at corners.



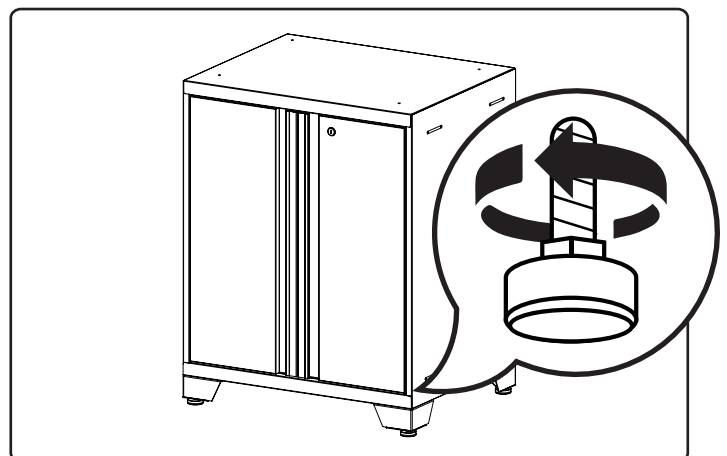
## **3** Align foot with edge of cabinet. Screw in 4 x foot attachment screws using #3 philips screwdriver.



## **4** Repeat step 3 for each corner.



## **5** Stand & level feet.

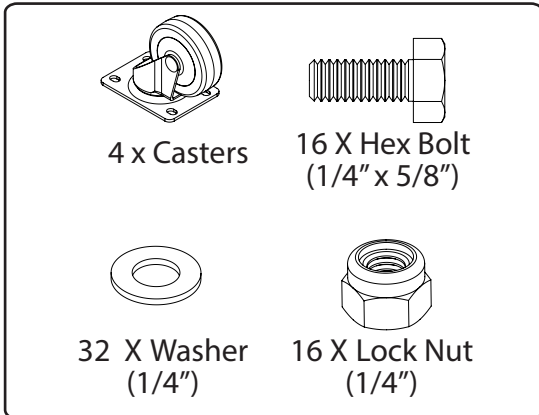




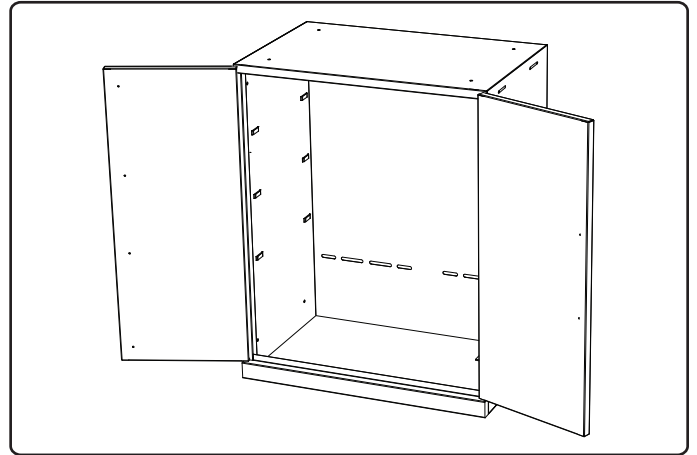
# Installing Casters

**Note:**  
Casters sold separately.

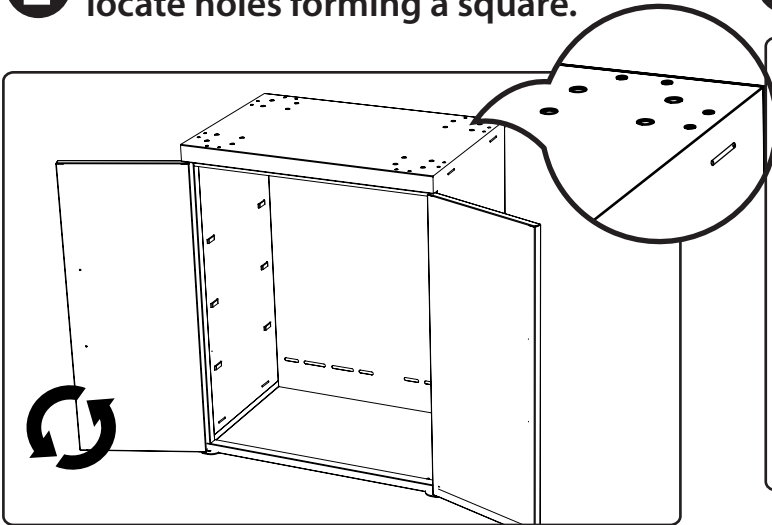
## **i** Parts Needed.



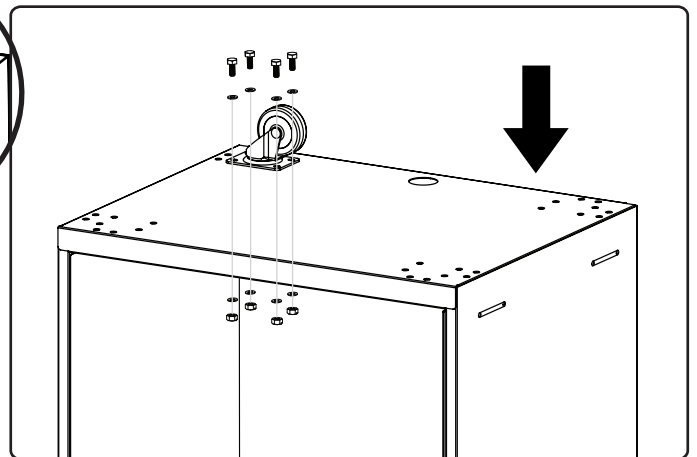
## **1** Open cabinet, remove any shelves or loose items.



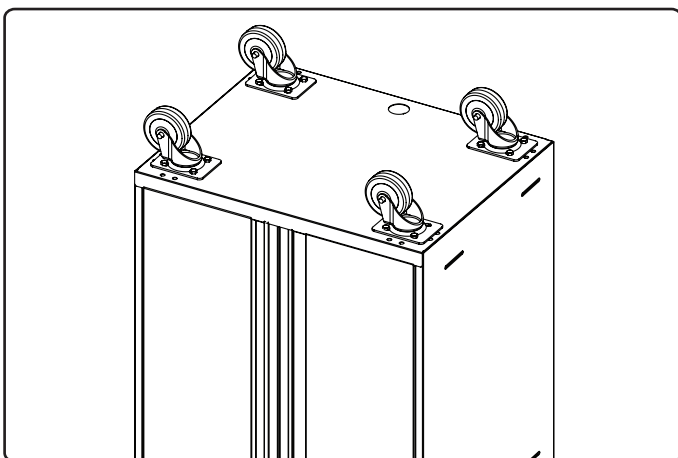
## **2** Flip cabinet upside down, locate holes forming a square.



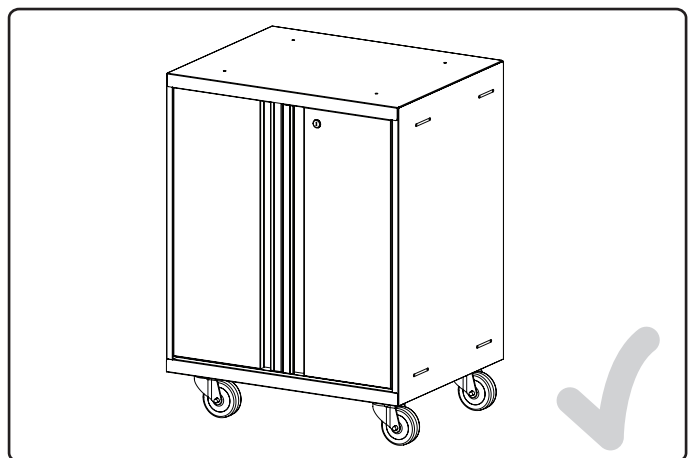
## **3** Align caster holes and bolt to cabinet using 4 Hex bolts and Lock nuts with 8 washers



## **4** Repeat steps 3 for each corner.

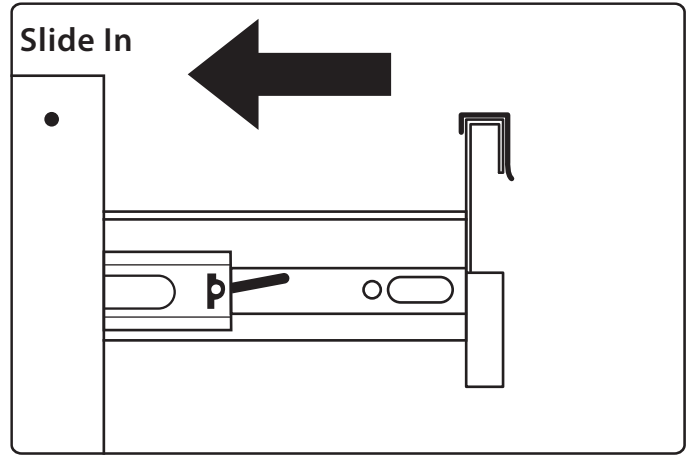
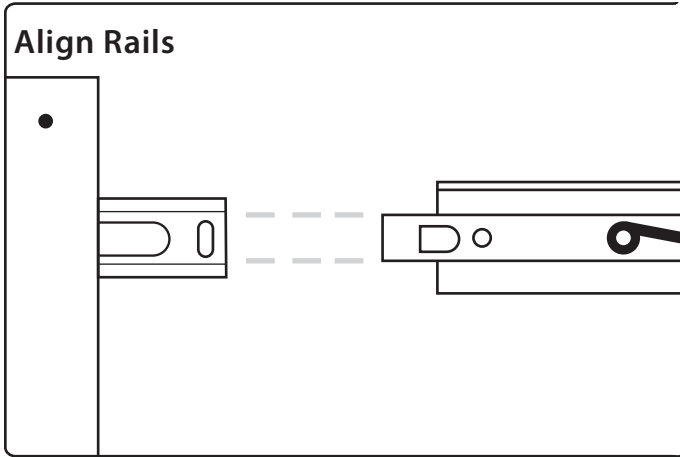


## **5**

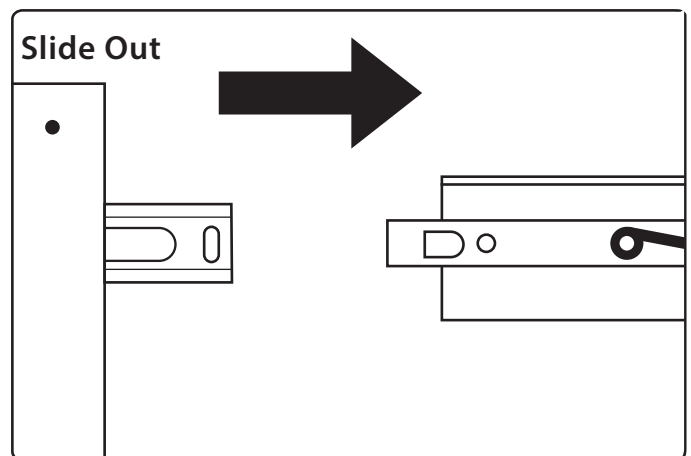
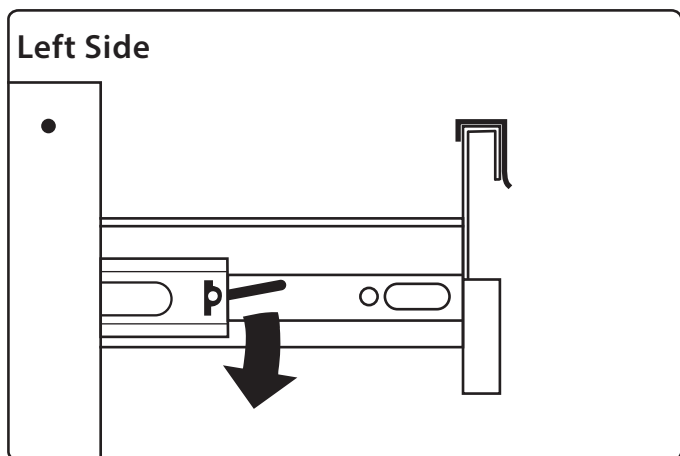
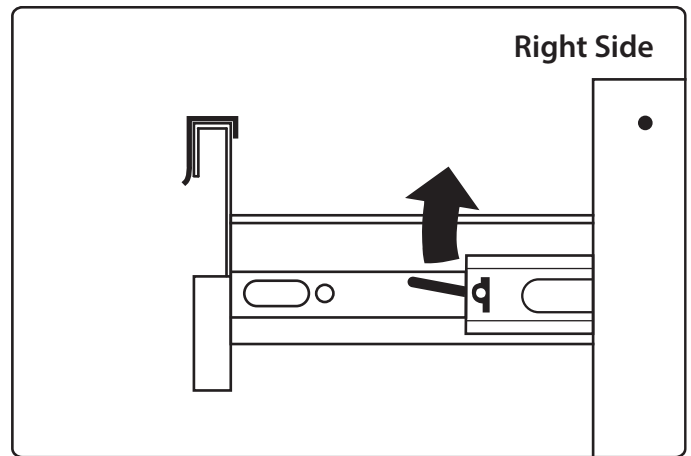
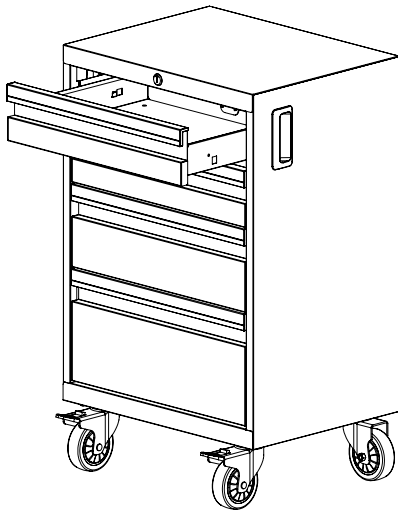


# Installing the Drawers

## Inserting Drawers.



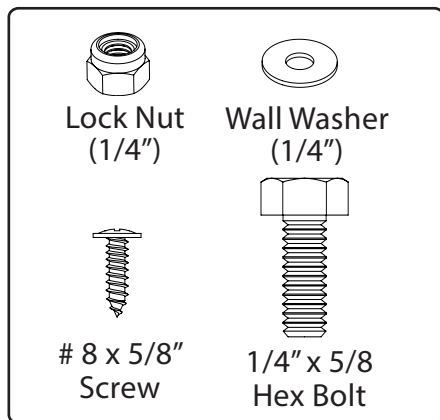
## Removing Drawers.



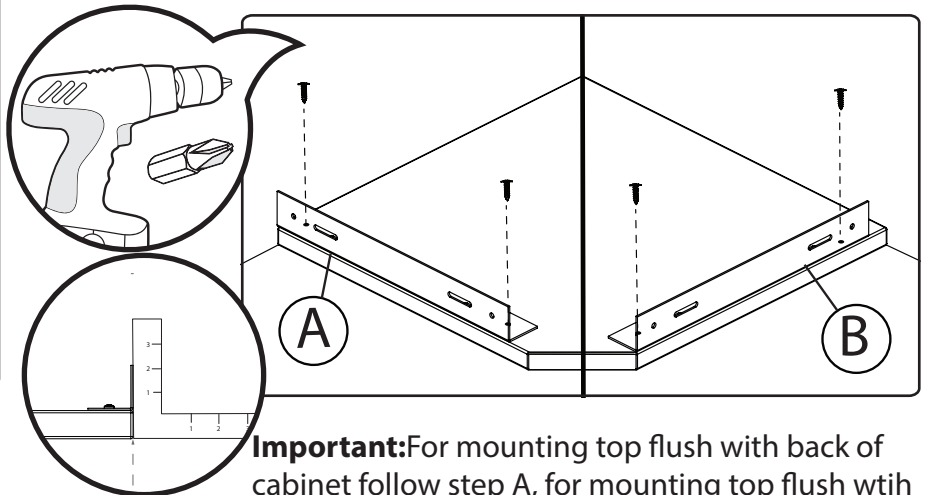
# Installing Corner Cabinet

**Note:** Ensure there is enough assembly room. Cabinets must be assembled away from corner to access backs of cabinets.

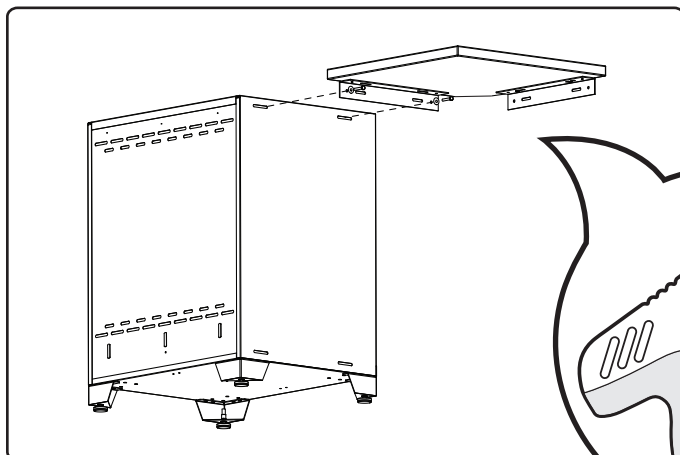
## **i** Parts Needed.



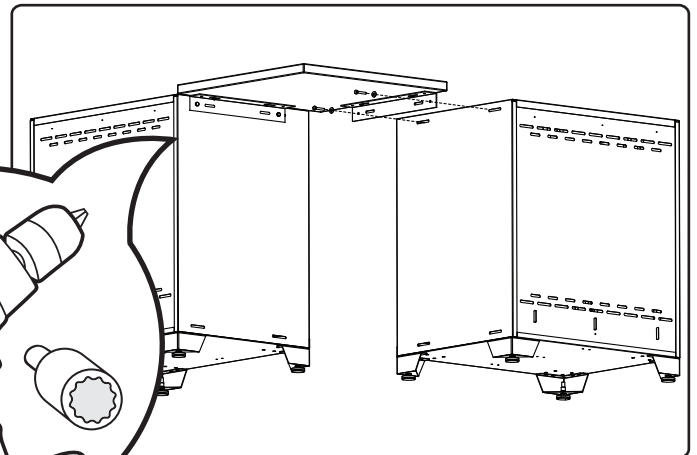
## **1** On adjacent edges attach 2 support brackets to underside of corner top using the supplied (4) #8 x 5/8" screws.



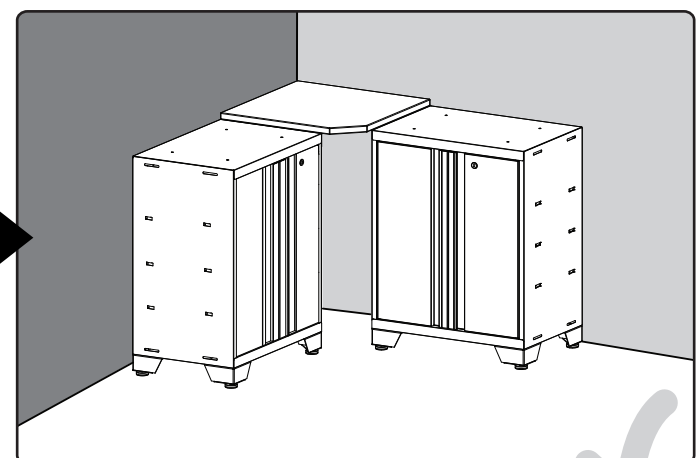
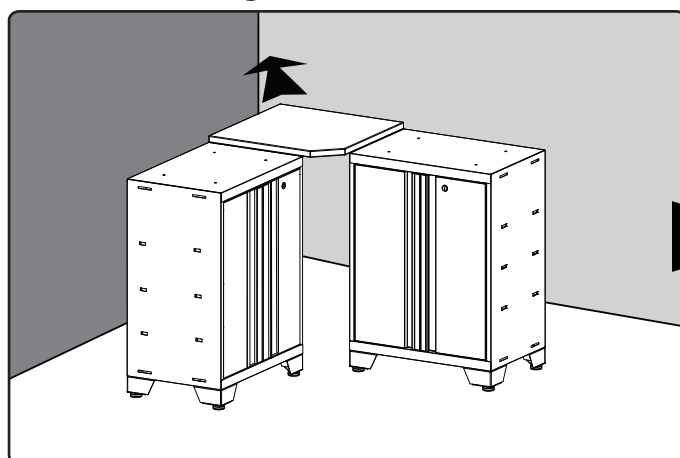
## **2** Attach top to one cabinet using 1/4" x 5/8 hex bolts, nuts, and washers.



## **3** Attach second cabinet to top.

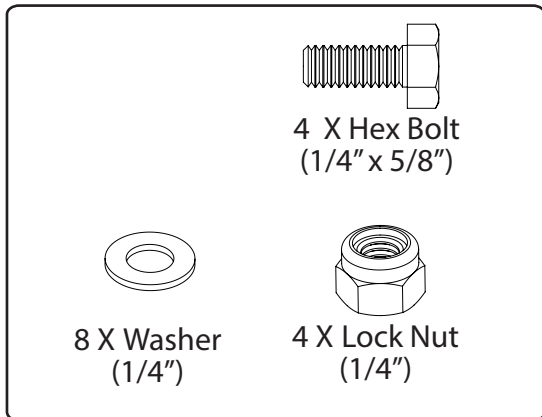


## **4** Slide in corner and attach remaining cabinets.

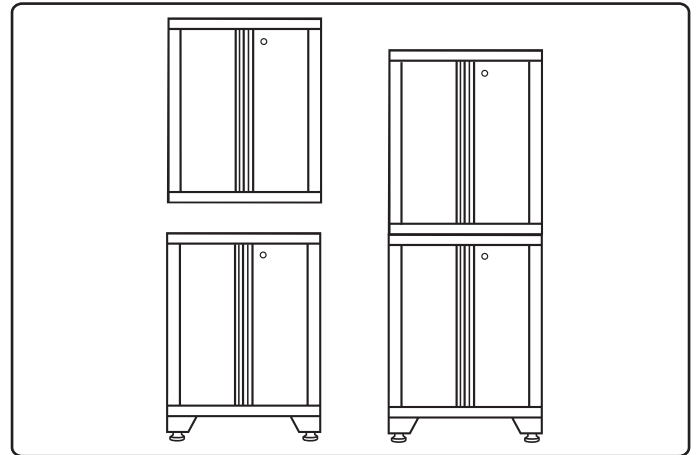


# Stacking Cabinets

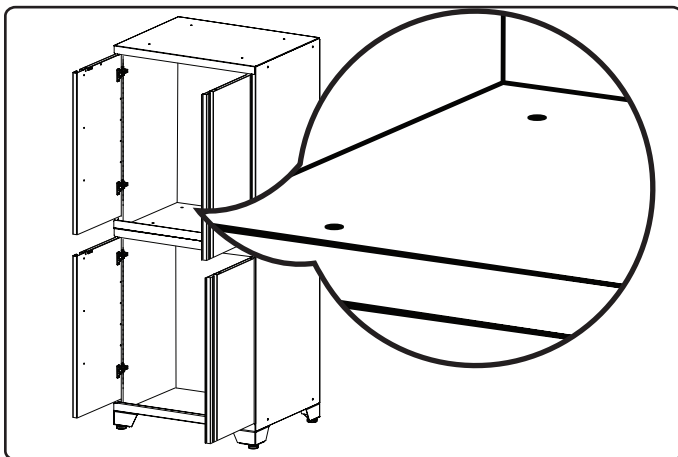
## **i** Parts Needed.



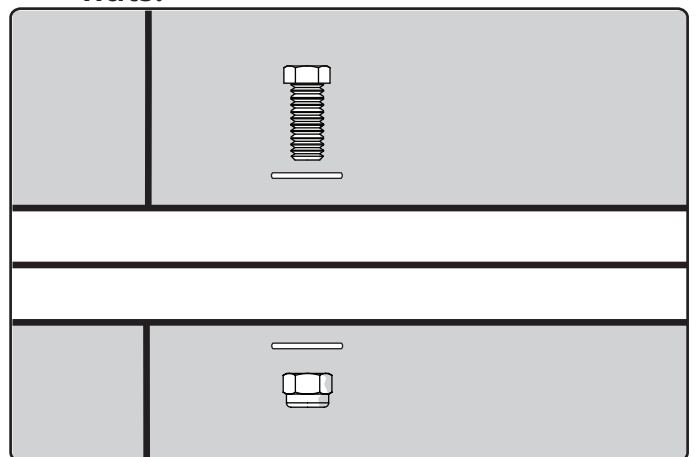
## **1** Position a second base cabinet on top of an existing base cabinet.



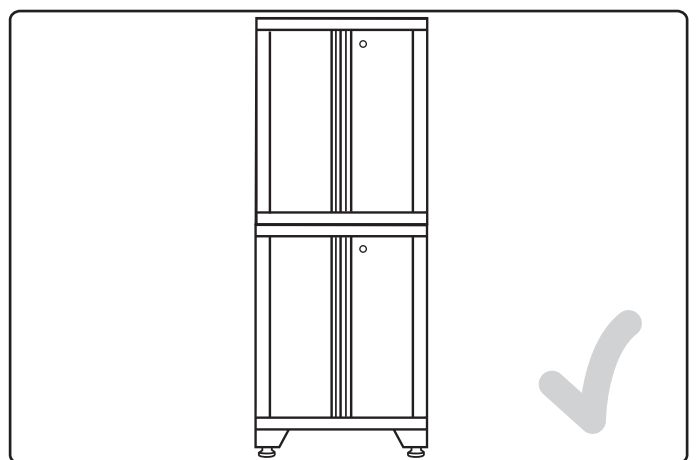
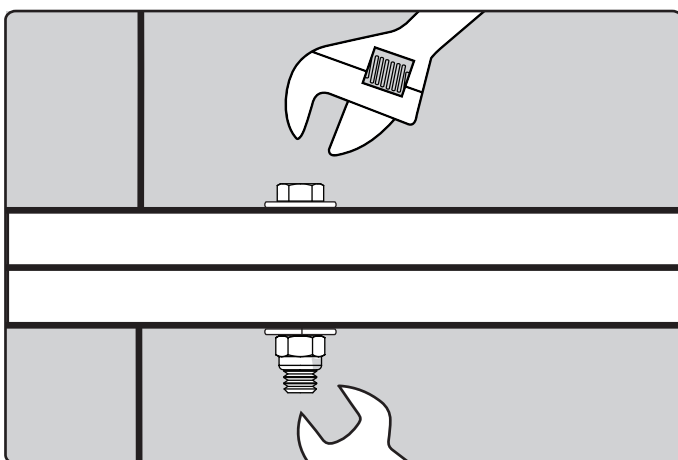
## **2** Locate punch holes on adjoining surface and insert bolts.



## **3** Attach cabinets using the supplied 1/4" x 5/8" hex bolts, washers, and nuts.



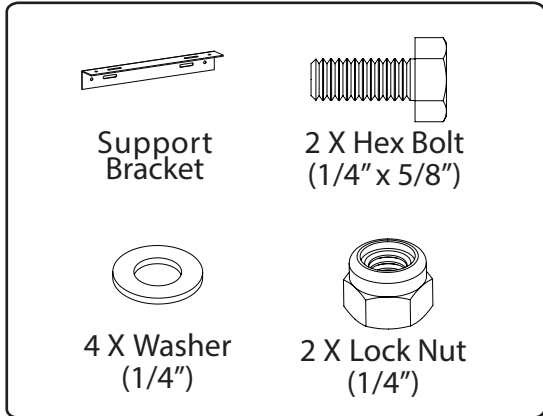
## **4** Tighten all bolts



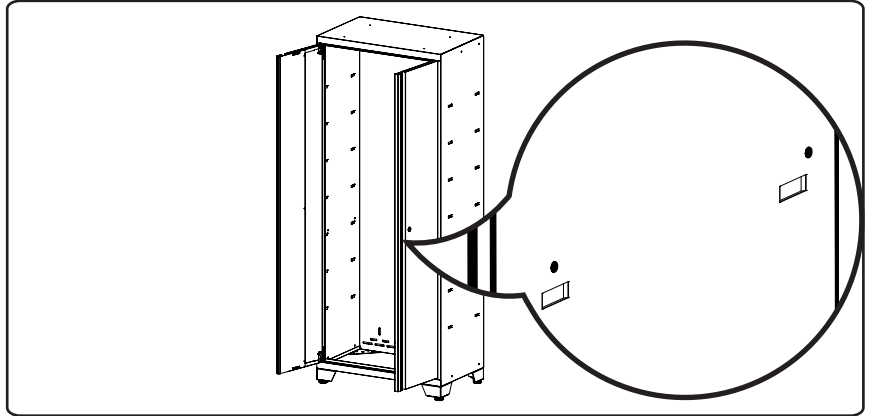
# Installing Worktop Side Support Bracket

**Note: Support Bracket Sold Separately**  
A support bracket is to be used if the worktop is added to the set without a secondary supporting base/tool cabinet.

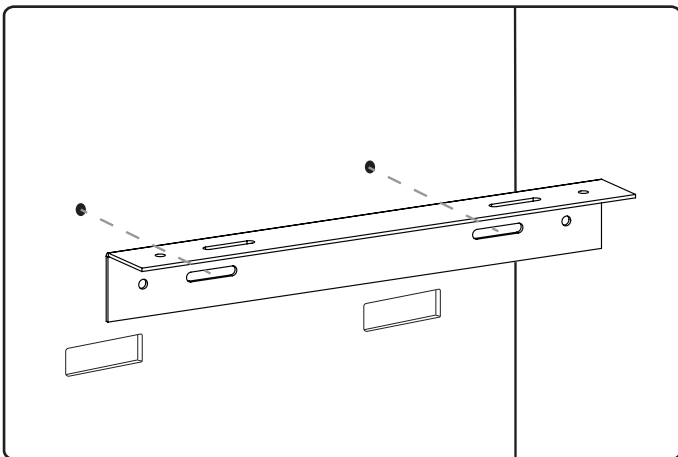
## **i** Parts Needed.



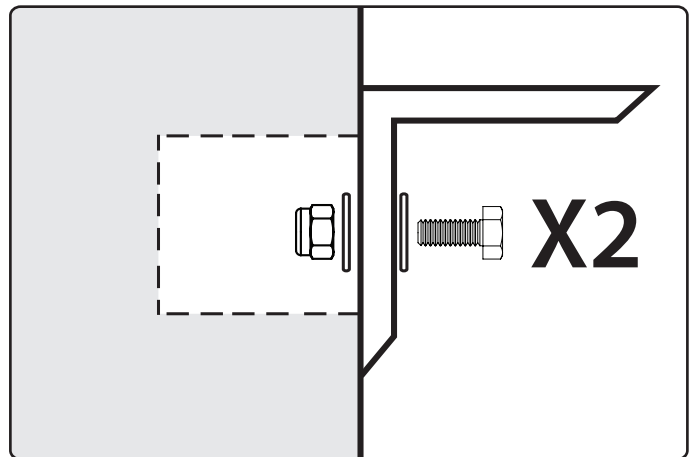
## **1** Open locker and locate holes on either side.



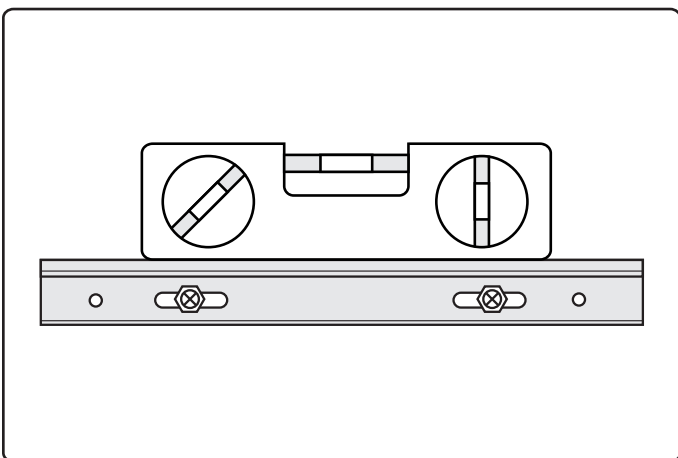
## **2** Align bracket.



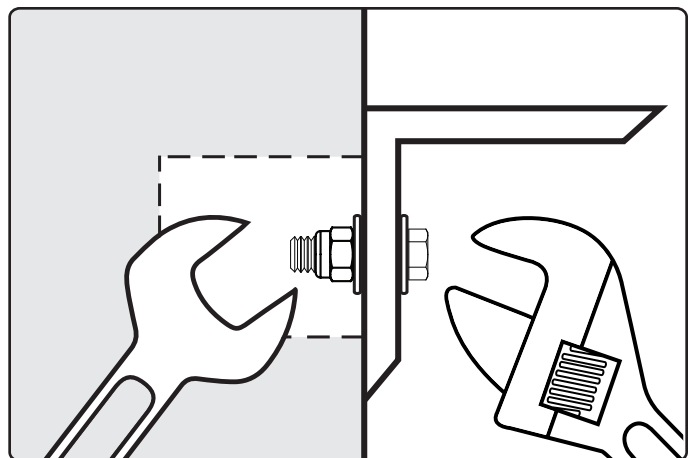
## **3** Fasten nuts, bolts, and lock washers.



## **5** Level bracket and ensure it is at the same height as the base cabinet.

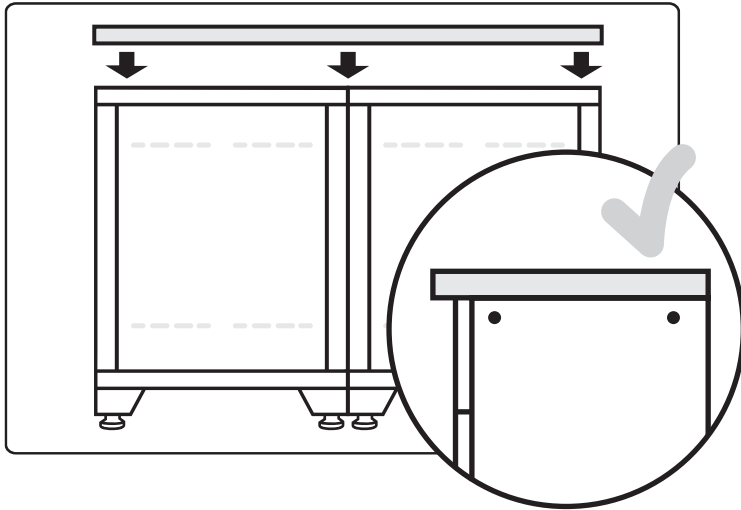


## **4** Tighten nuts & bolts.

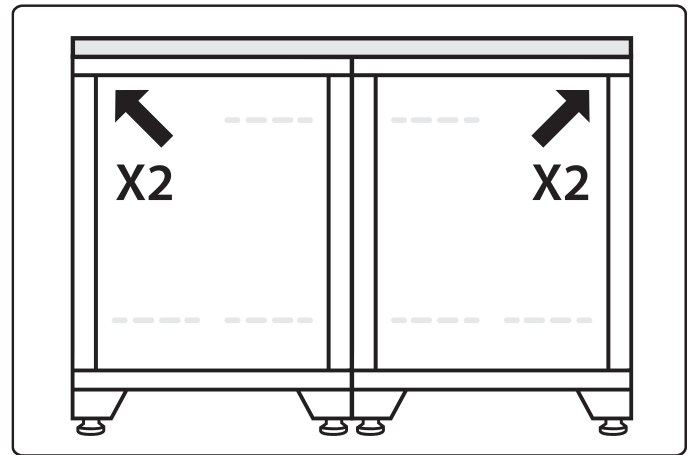


# Mounting the Worktop (On 2 Cabinets)

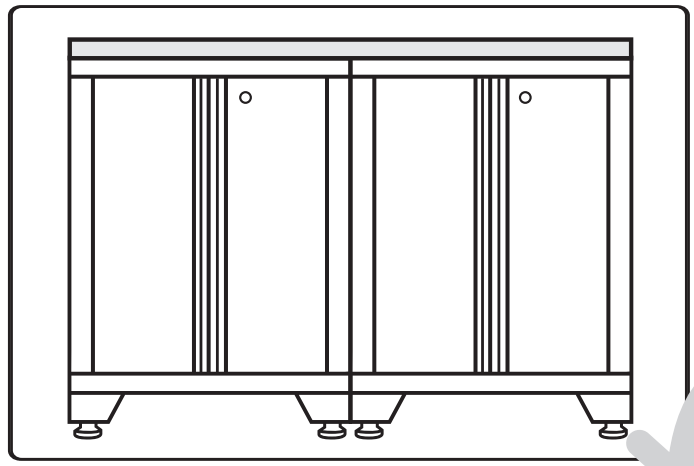
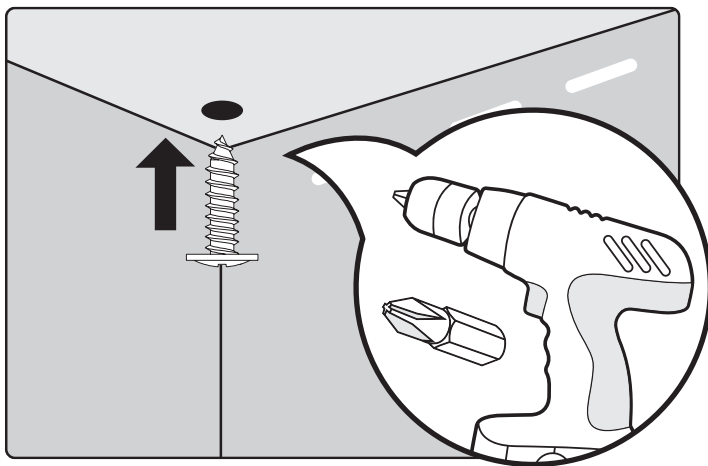
**1** Place worktop on cabinets.



**2** Locate 2 punch holes both sides.

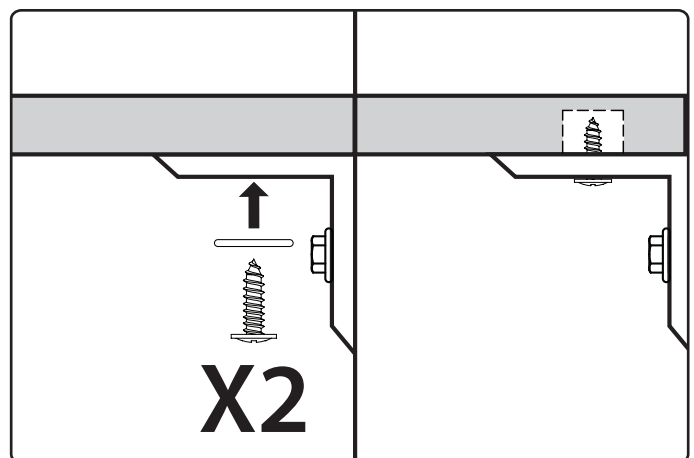
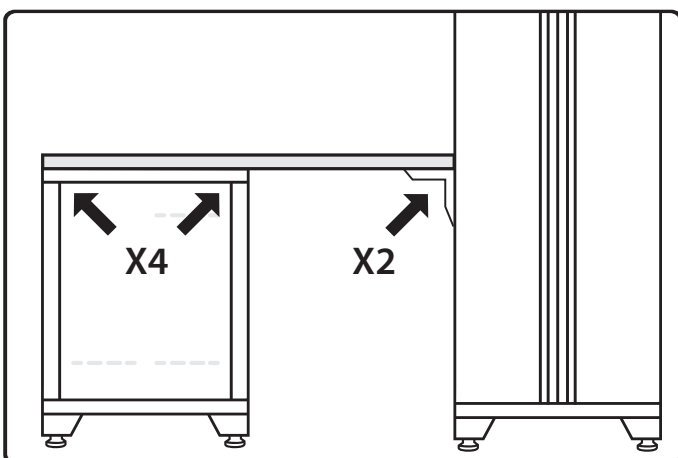


**3** Drill into the worktop using the #8 x 5/8" wood screws.



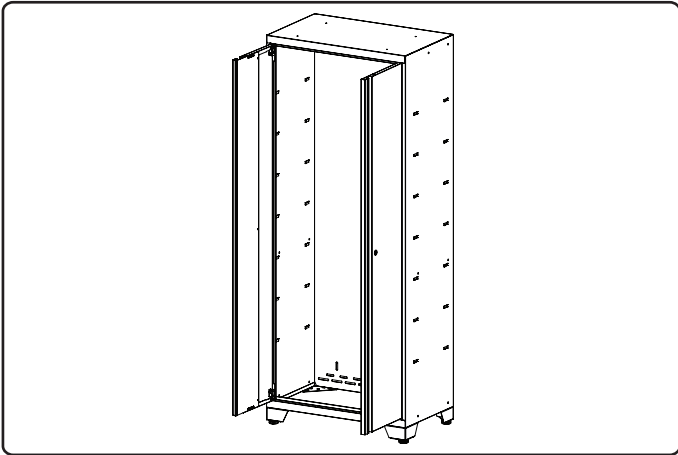
**i** Optional: For locker support bracket.

Use 2 washers & #8 x 5/8" wood screws. Provided in the locker packaging.

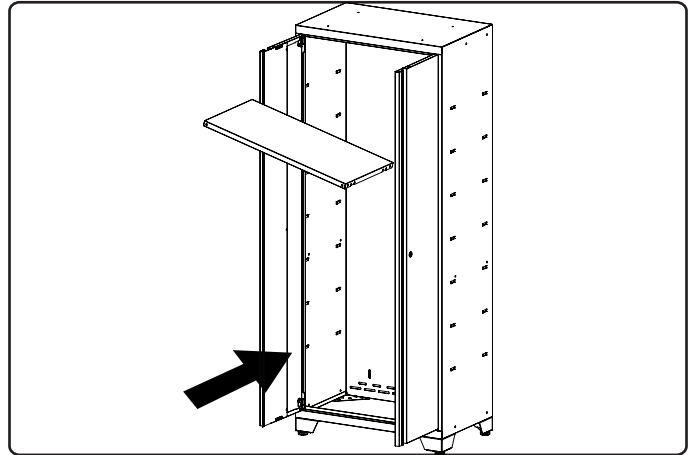


# Inserting Cabinet Shelves

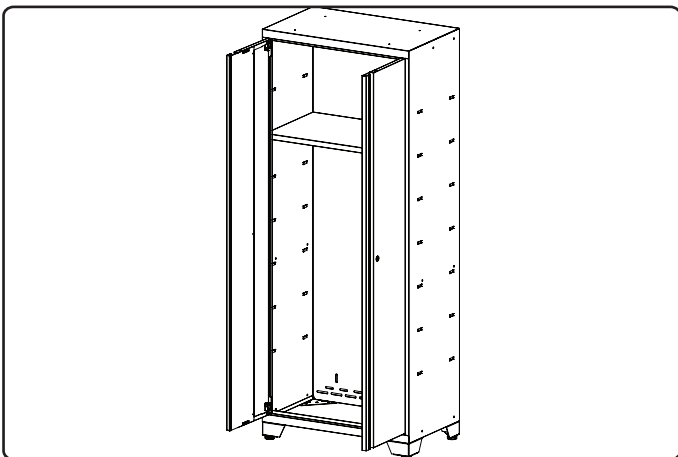
**1** Stand cabinet up.



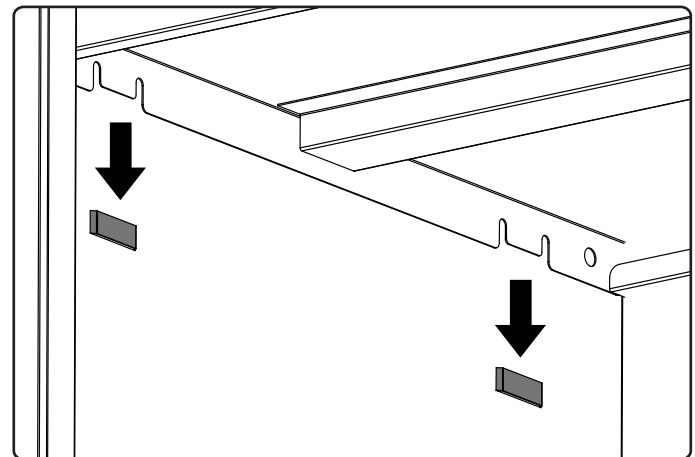
**2** Insert shelf at a slight angle.



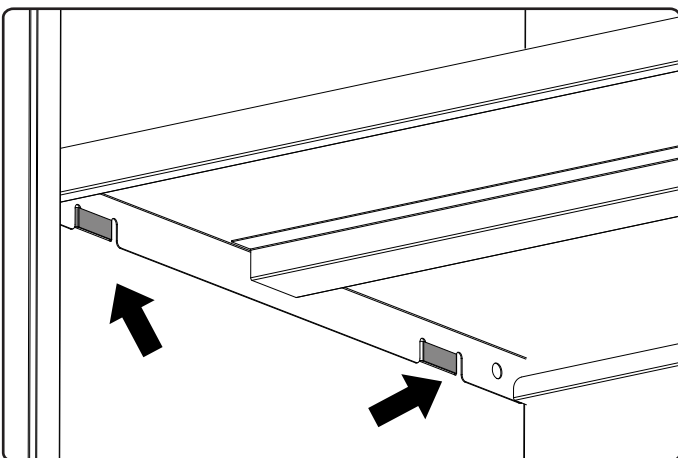
**3** Level shelf.



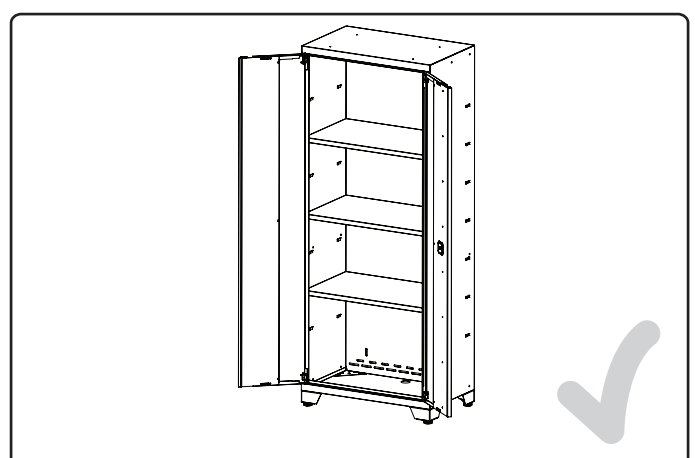
**4** Lower shelf onto brackets by sliding tabs into slots.



**5** Ensure shelf is clipped in position.

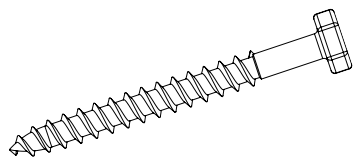


**6** Insert remaining shelves.

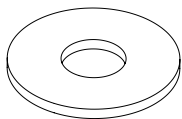


# Mounting Cabinets (Drywall/Studded Wall)

## **i** Parts Required



Wall Screw  
(1/4" x 2.5")



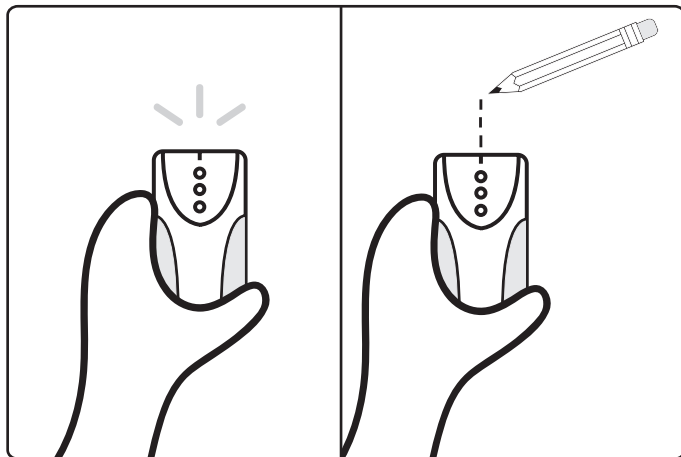
Wall Washer  
(1/4")

**Wall & Locker:** 4 wall screws and 4 washers

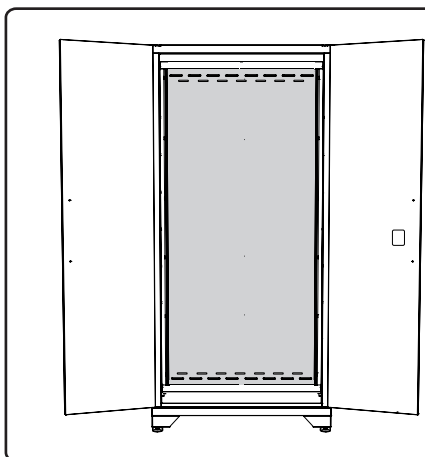
**Corner Wall:** 6 wall screws and 6 washers

**Base & Tool Cabinet:** 2 wall Screws and 2 washers

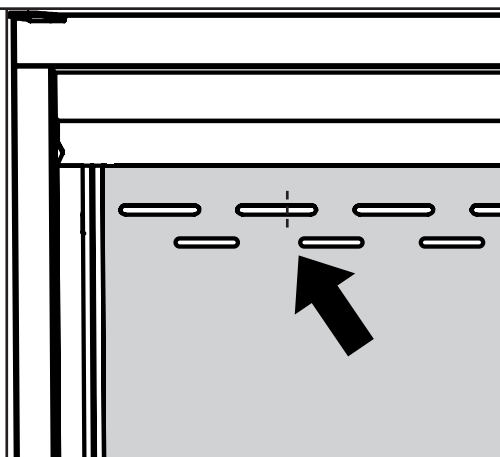
## **1** Use stud finder to locate the studs and mark the wall with a pencil.



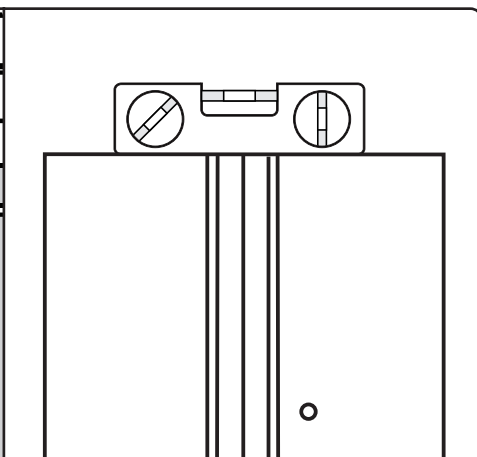
## **2** Place cabinet tight against the wall.



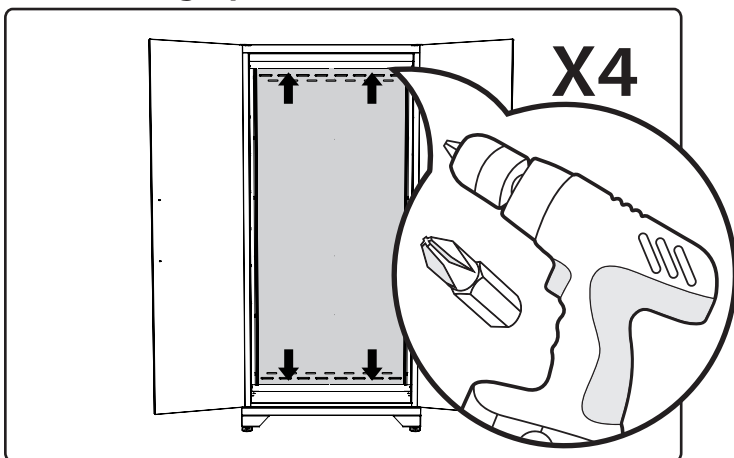
## **3** Align cabinet to stud marks.



## **4** Level cabinet by adjusting feet



## **5** Drill 4 wall screws and washers through perforated holes into studs.



## **i** Masonry.

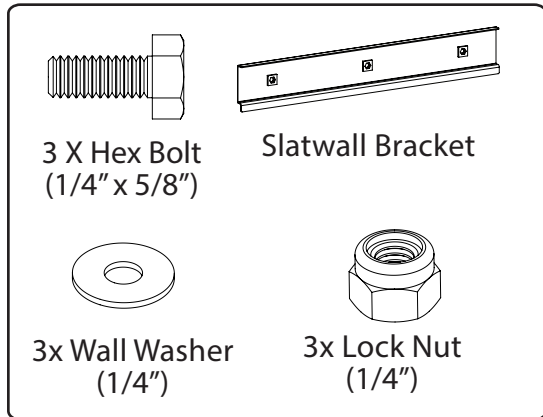
- Follow steps 2 to 4.
- Drill 4 pilot holes through the perforated strip with hammer drill & masonry bit.
- **Follow Step 5 using:**
- Use 4 x (2 1/4" x 1/4") Tapcon Concrete Anchor into wall. (Not Included)
- **OR** 4 x (#10 x 2") Screw with 3/16" masonry plug into wall. (Not Included)



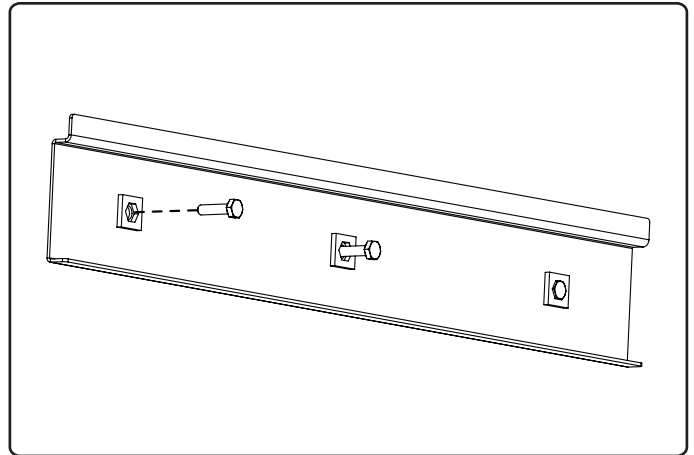
# Hanging Cabinets on Slatwall

**Note: Slatwall Brackets** for use with standard 3" slatwall **Sold Separately**. Check with your slatwall supplier to determine the rated capacity of your slatwall. **DO NOT OVERLOAD**. **NewAge Slatwall Brackets are only compatible with standard 3" on center Slatwall**.

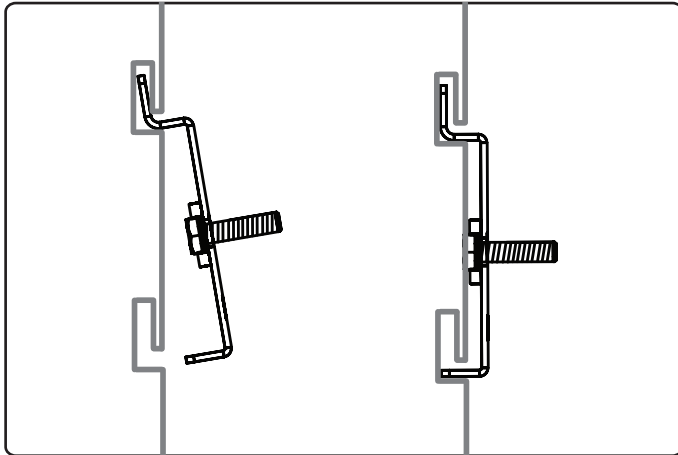
## **i** Parts Needed.



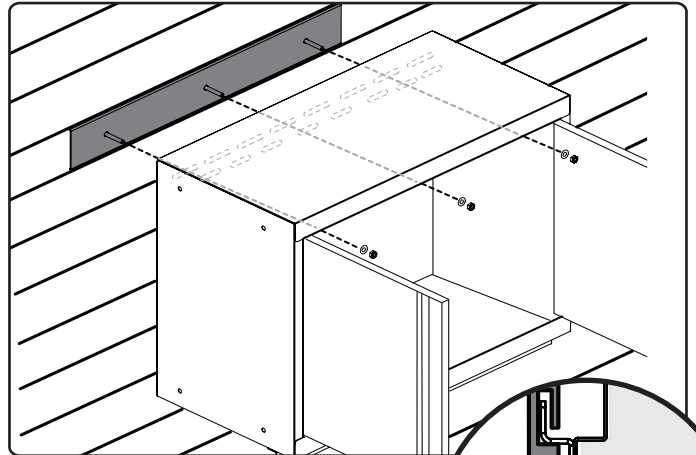
## **1** Insert bolts through slatwall bracket.



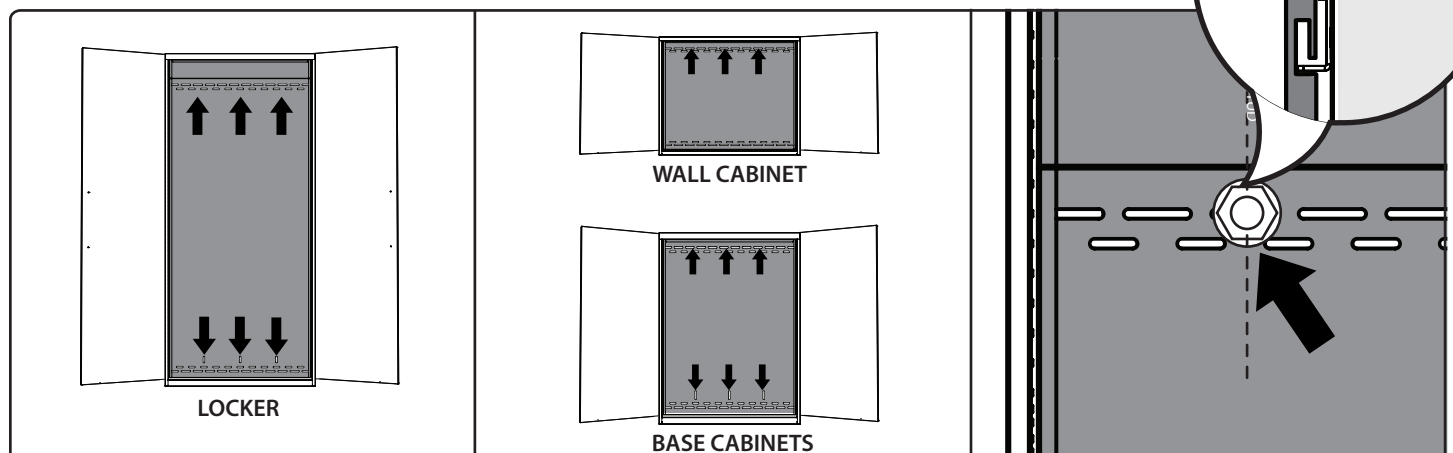
## **2** Attach bracket to slatwall at desired height. For Locker cabinet attach second bracket 65" below first bracket.



## **3** Align bolt with slots on back of cabinet and hang cabinet.



## **4** Using 1/4" drill socket or 1/4" wrench securely tighten lock nuts to each wall bracket from inside cabinet.



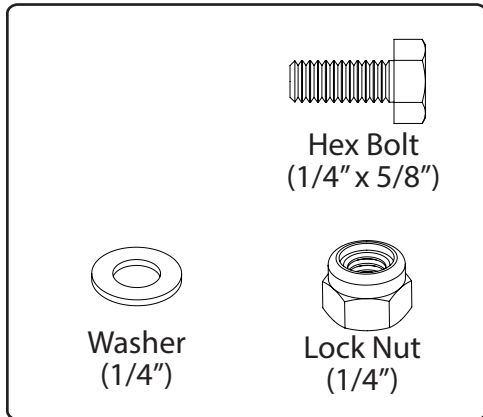
# Fastening Cabinets



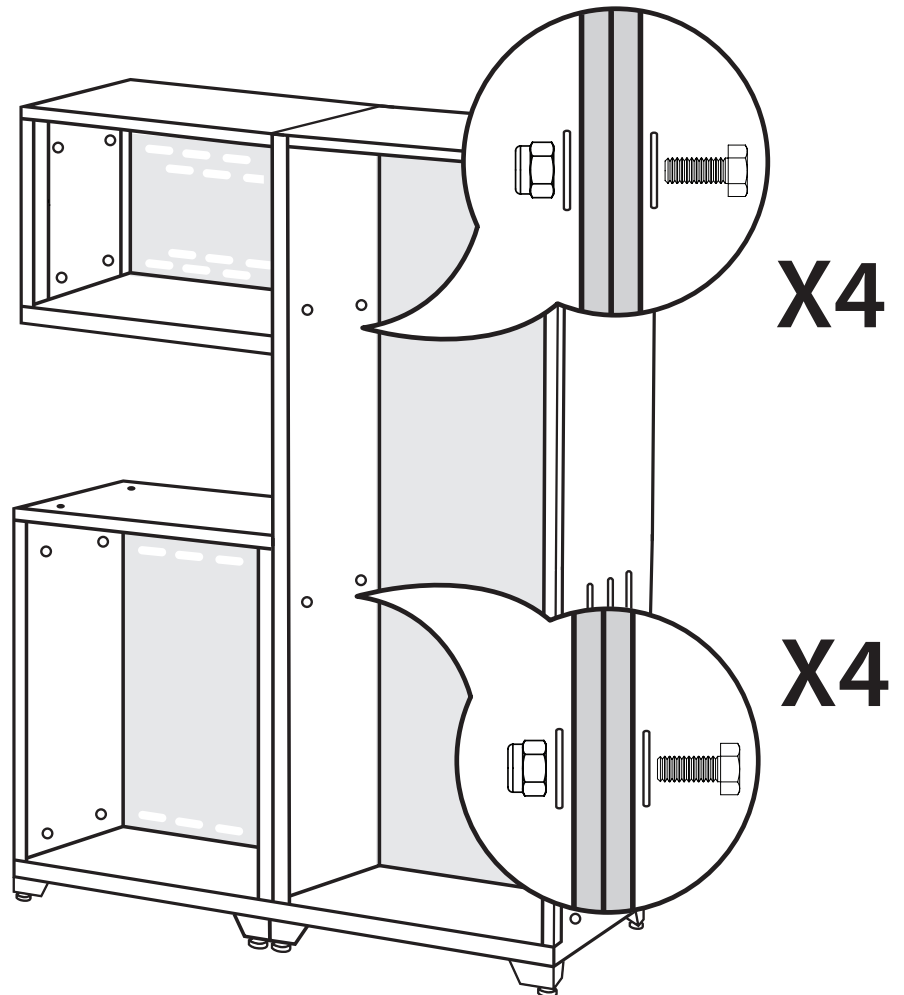
## Note:

Fasten additional cabinets to initial securely mounted cabinet.

## Parts Needed.



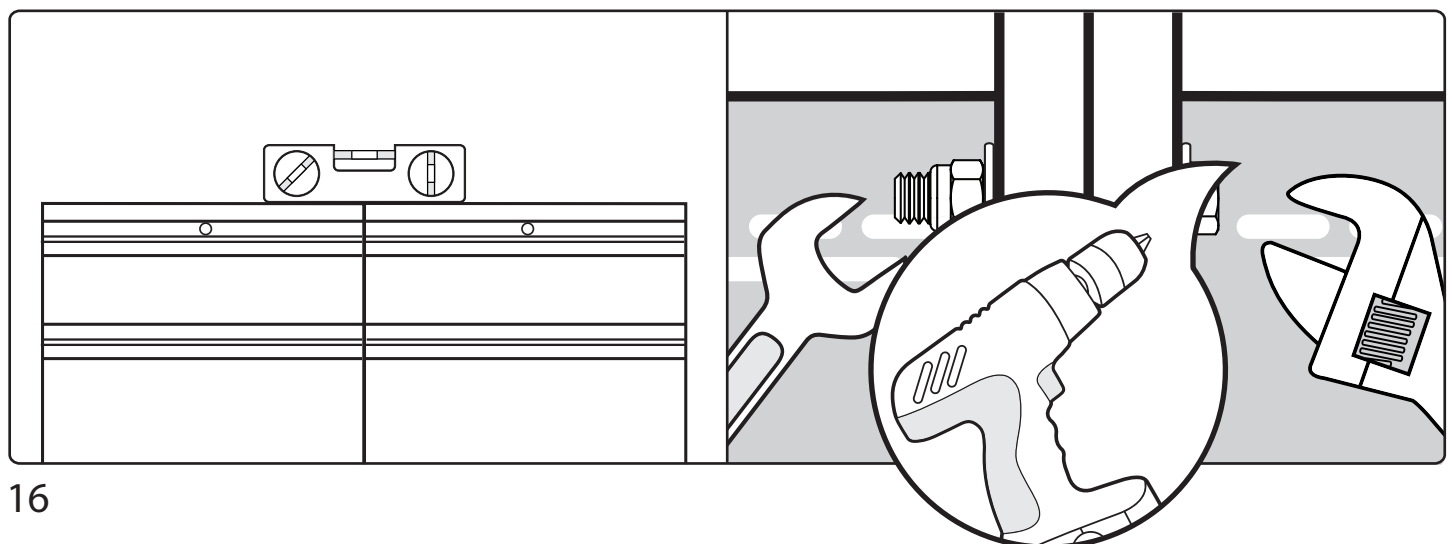
## 1 Align bolts, tighten lightly.



## Note:

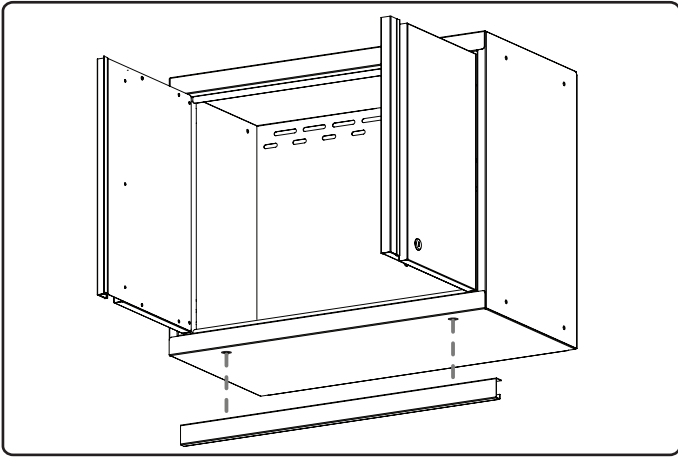
Remove all drawers before fastening cabinets

## 2 Level cabinets and tighten all bolts.

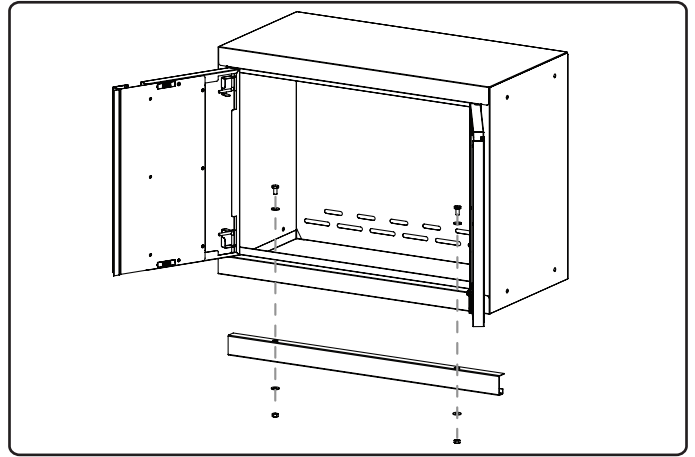


# Attaching Light Valance to Wall Cabinet

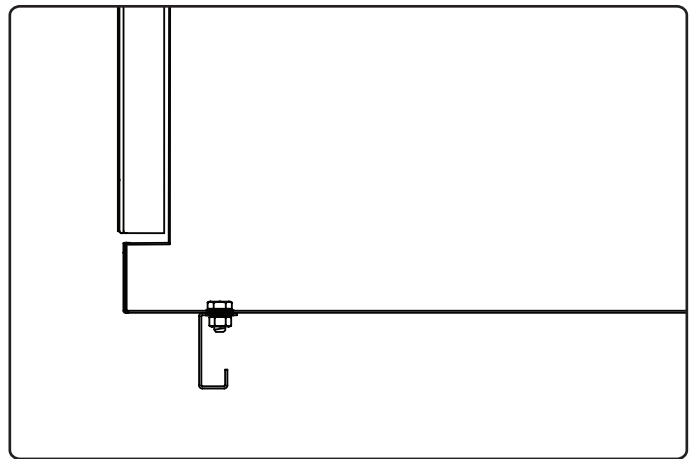
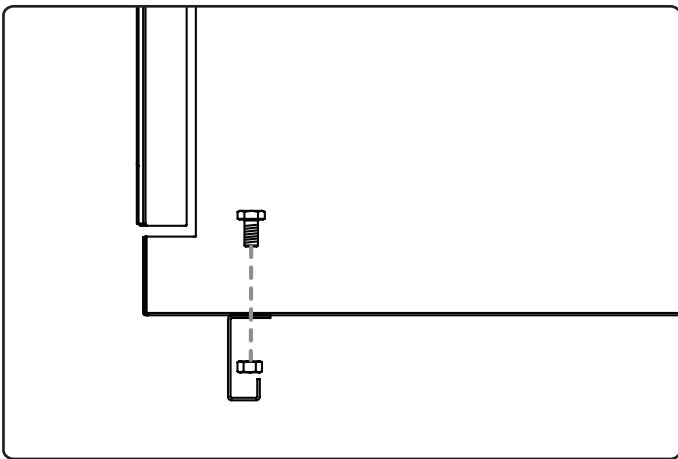
**1** Align holes of valance with cabinet.



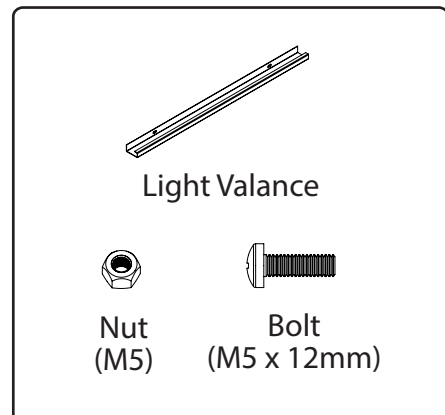
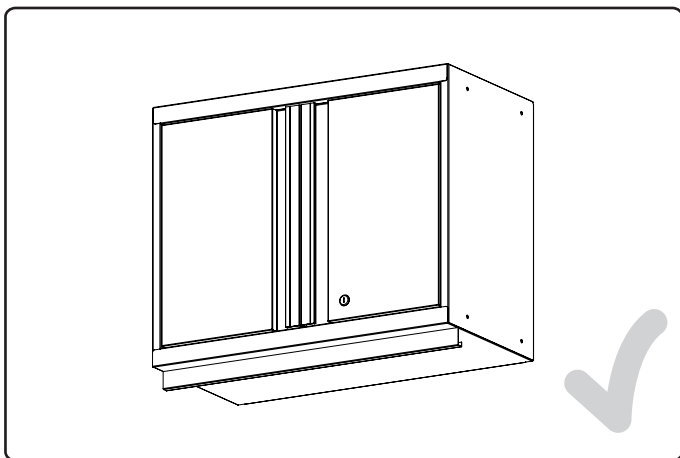
**2** Insert and tighten bolt and nuts.



**3** Cross Section View

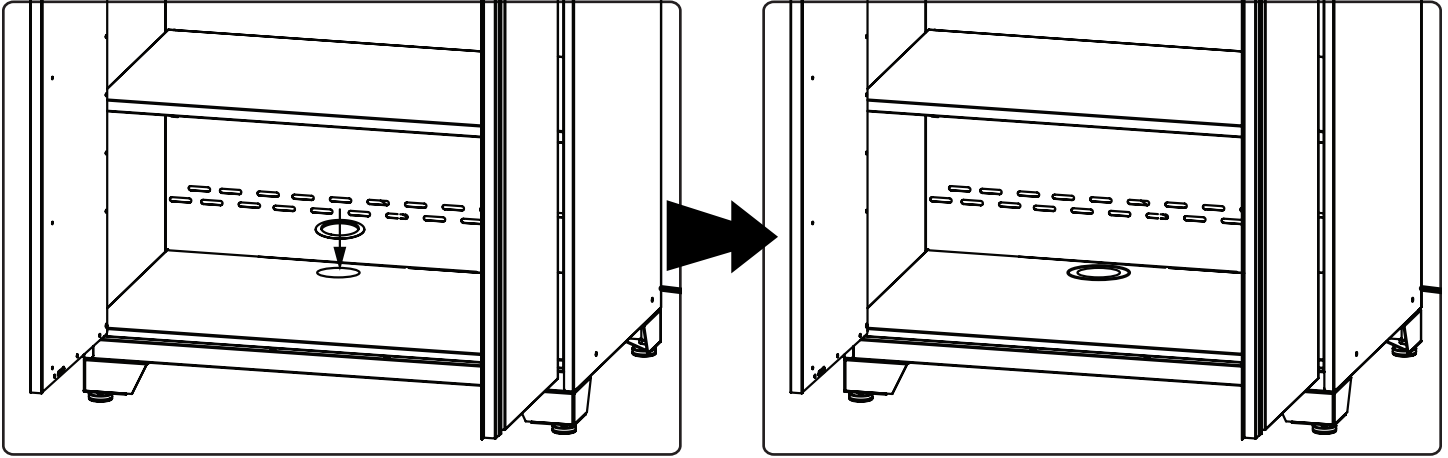


**i** Parts Needed.

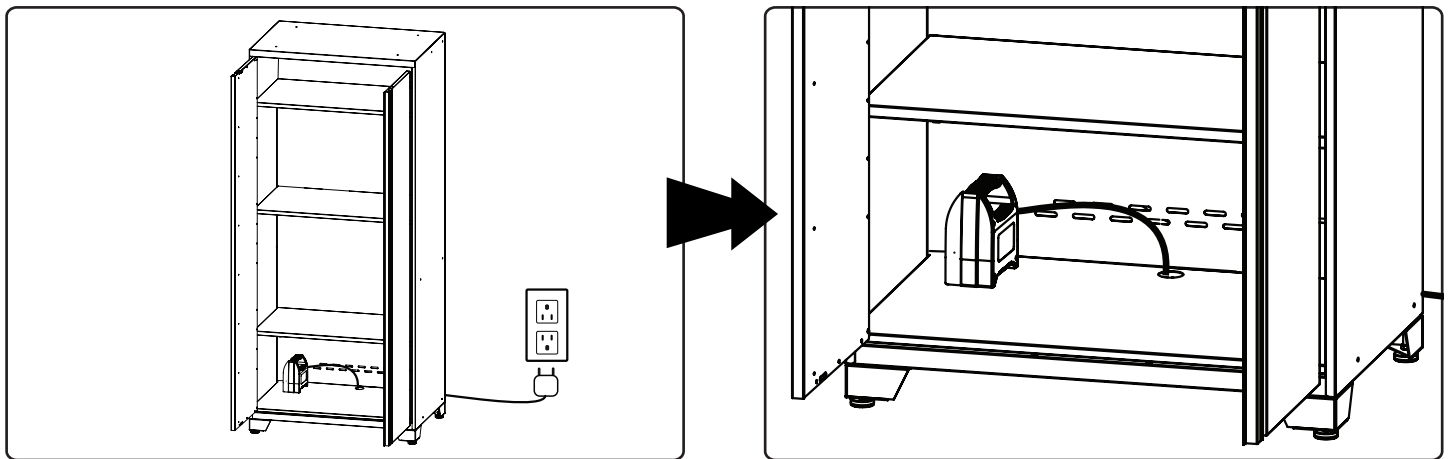


# Utility Access

- 1** Insert rubber grommet into cut-out hole in bottom panel.



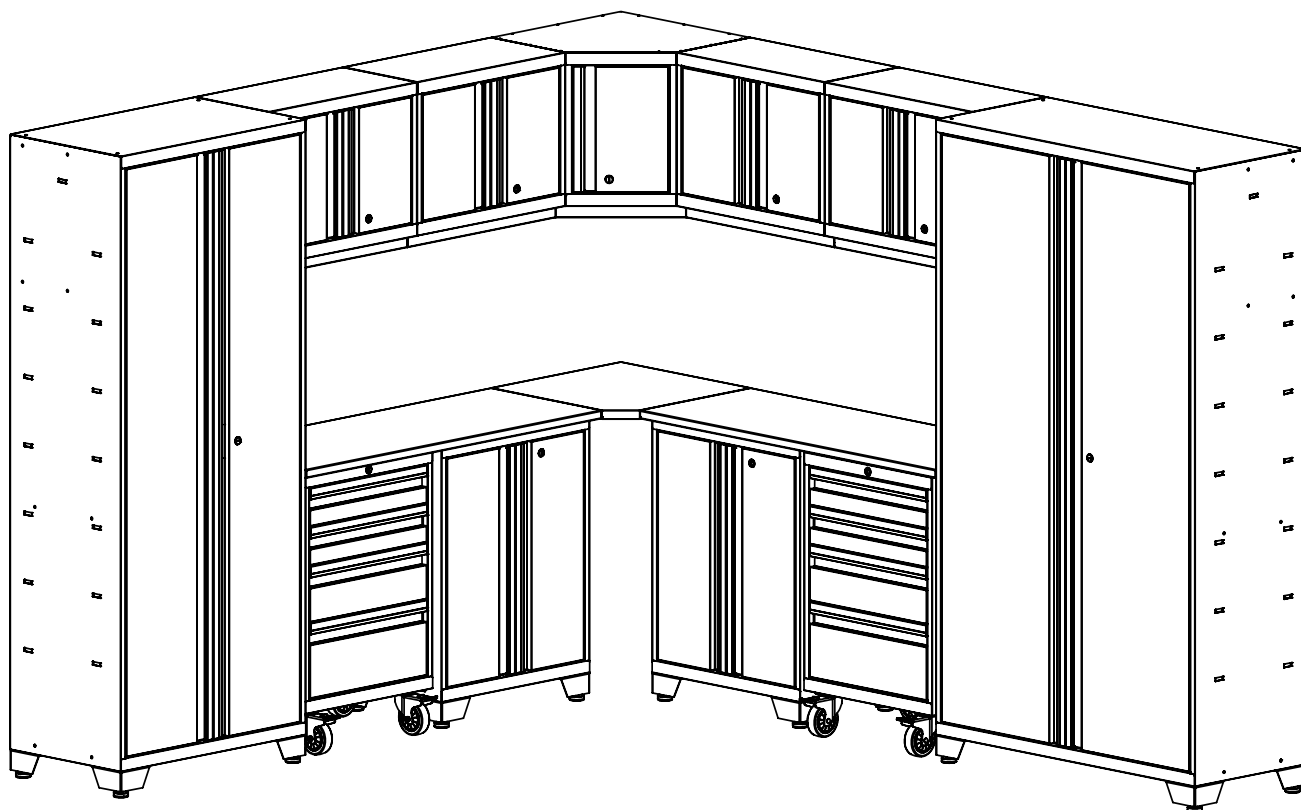
- 2** The utility access hole allows easy connection to power outlet.



**Thank you for purchasing a NewAge Product!**

Please give us a call or visit online if you have any questions.

Call 1.877.306.8930; for UK 0800.031.4069; e-mail at [info@newageproducts.com](mailto:info@newageproducts.com)



# Série Bold 3.0

## AVERTISSEMENT: RISQUE DE POIDS EXCESSIF!



Déplacer, assembler ou installer les armoires et armoires-vestiaires avec l'aide de deux personnes ou plus. Dans le cas contraire, il pourrait en découler des blessures au dos ou autre. Ne pas laisser les enfants sans surveillance près des armoires. Risque élevé de basculement si les armoires ne sont pas installées correctement : Fixer solidement les armoires au mur pour éviter des blessures graves. Pour obtenir de l'aide, composer le 1.877.306.8930; au R.-U., composer le 0800.031.4069; ou envoyer un courriel à l'adresse [info@newageproducts.com](mailto:info@newageproducts.com).



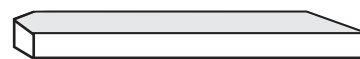
## ATTENTION:

Est votre armoire endommagée?  
Avez vous besoin d'aide ou de pièces de rechange? Contactez NewAge Products a 1-877-306-8930; ou [support@newageproducts.com](mailto:support@newageproducts.com).  
Ne pas retourner au détaillant.

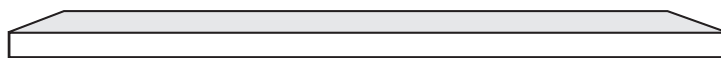
# Index

<a href="#">Index</a>	<a href="#">2</a>
<a href="#">Capacités poids</a>	<a href="#">3</a>
<a href="#">Pièces fournies</a>	<a href="#">4</a>
<a href="#">Outils nécessaires</a>	<a href="#">5</a>
<a href="#">Garantie</a>	<a href="#">5</a>
<a href="#">Installation des pieds</a>	<a href="#">6</a>
<a href="#">Installation des roulettes</a>	<a href="#">7</a>
<a href="#">Installation des tiroirs</a>	<a href="#">8</a>
<a href="#">Installation des armoires</a>	<a href="#">9</a>
<a href="#">Emboîtement des armoires de coin</a>	<a href="#">10</a>
<a href="#">Installation du palier de support latéral du plan de travail</a>	<a href="#">11</a>
<a href="#">Montage du plan de travail( sur 2 armoires)</a>	<a href="#">12</a>
<a href="#">Insertion des étagères d'armoire</a>	<a href="#">13</a>
<a href="#">Assemblage des armoires( cloison sèche et cloison creuse a colombage)</a>	<a href="#">14</a>
<a href="#">Fixation des armoires sur une paroi a lattes</a>	<a href="#">15</a>
<a href="#">Raccord des armoires</a>	<a href="#">16</a>
<a href="#">Fixer le cache-néon a l'armoire murale</a>	<a href="#">17</a>
<a href="#">Trous d'accès</a>	<a href="#">18</a>

# Plan de travail



Plan de travail d'angle de 21 po



Plan de travail de 48 po. Convient à 2 armoires



Plan de travail de 72 po. Convient à 3 armoires

# Capacité de poids

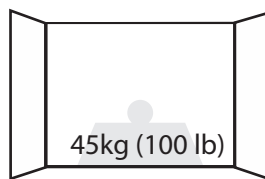
REMARQUE: Les capacités de poids déclarées ne concernent que les plans de travail Newage installés.



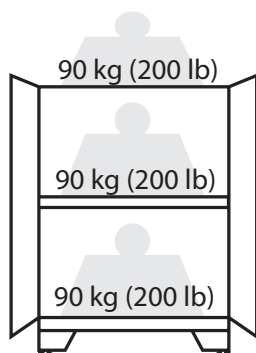
250 lbs par pied.  
1000 lbs. par armoires



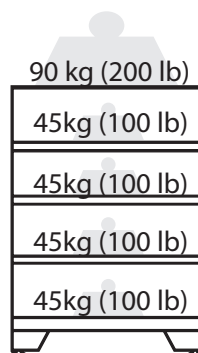
Roulettes 4po  
250 lbs. par roulettes  
600 lbs. par armoires



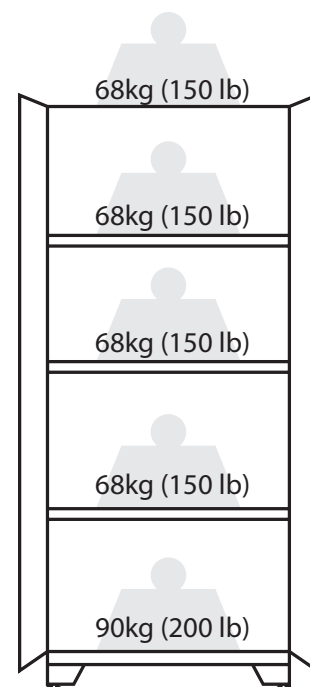
Armoires murales  
Max. 43 kg (100lb)



Armoires de plancher  
Max. 272 kg (600lb)



Armoires à outils  
Max. 272 kg (600lb)



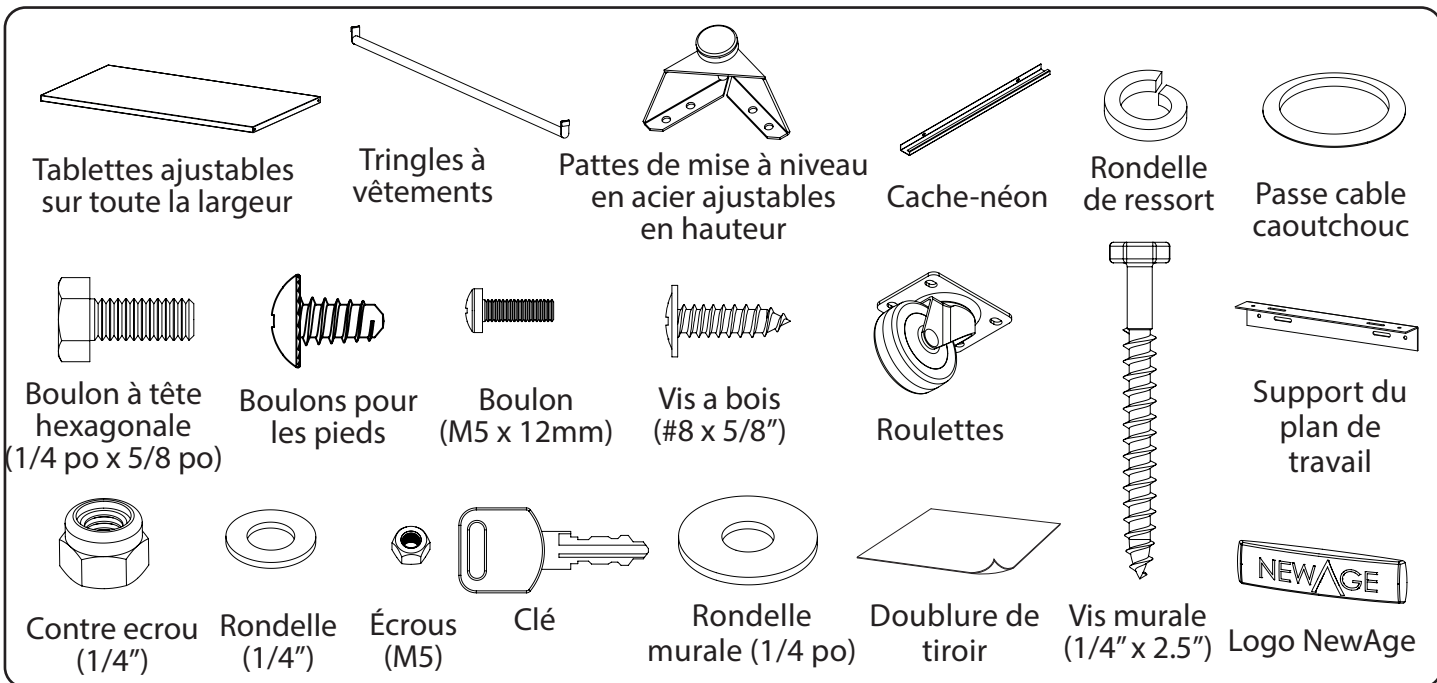
Armoires-vestiaires  
Max. 363 kg (800lb)

# Déballage

- Commencer par placer la boîte sur une surface plate recouverte.
- Retirer tout le carton, le matériel d'emballage en mousse et les sacs en plastique transparent.
- Mettre au rebus ou recycler tous les matériaux d'emballage.
- Vérifier tout le contenu de la boîte et rassembler les outils nécessaires. Voir Pièces fournies et Outils nécessaires ci-dessous.

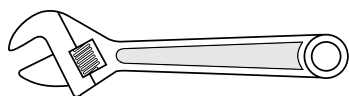
## Pièces fournies

Type	Pièces	Casier de 30 po	Casier de 42 po	Armoire murale	Mur de coin	Armoire à deux portes	Armoire de outils mobile	Armoire à outils
Paquet Contenant les Pièces	Vis à bois (#8 x 5/8 po)	2	2	0	8	4	0	4
	Rondelle (1/4 po)	22	22	8	8	8	17	8
	Rondelle de ressort	0	0	0	0	0	17	0
	Contre-écrou 1/4 po	8	8	4	0	4	0	4
	Boulon a tete hexagonale(1/4 po x 5/8 po) tete hexagonale de 7/16 po	4	6	4	4	4	0	4
	Vis murale de 1/4 "x 2,5"	4	6	4	8	4	0	4
	Boulon a tete hexagonale(1/4 po x 5/8 po) tete hexagonale de 7/16 po	10	10	4	8	4	17	4
	Vis pour les pieds	17	17	0	0	17	0	17
	Clès	2	2	2	2	2	2	2
	Boulons pour cache-neon	0	0	2	2	0	0	0
Pièces Supplémentaire	Ecrous pour cache-neon	0	0	2	2	0	0	0
	Bouchons en plastique	16	16	8	0	0	0	0
	Pattes de mise à niveau en acier ajustables en hauteur	4	4	0	0	4	0	4
Pièces incluses	Passé cable caoutchouc	1	1	0	0	1	0	0
	Roulettes Pivotantes de 4 po	0	0	0	0	0	2	0
	Roulettes Fixes de 4 po Avec Freins	0	0	0	0	0	2	0
	Tablettes ajustables sur toutes la largeur	3	3	0	0	1	0	0
	Pattes d'armoires	4	4	0	0	4	0	4
	Tringles à vêtements	1	1	0	0	0	0	0
	Doublure de tiroir	0	0	0	0	0	4	4
	Cache-neon	0	0	1	1	0	0	0
Support Inclus	Support Latéral	1	1	0	2	0	0	0

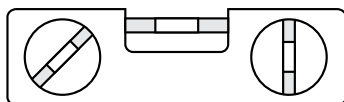




# Outils nécessaires



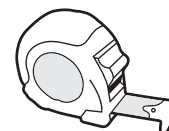
1 x clé ajustable



1 x vérin magnétique de 12 po



1 x localisateur de montants



1 x ruban à mesurer



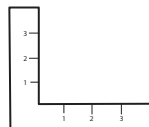
1 x cle a douilles de 7/16 po



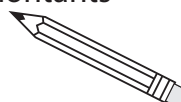
1 x cle a douilles de 8mm



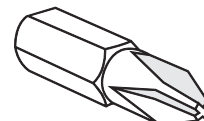
1 x douille de 7/16 po



1 x équerre à dessin



1 x crayon



1 x tournevis Phillips #2



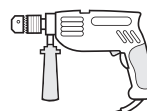
1 x tournevis cruciforme Phillips #2



1 x tournevis cruciforme Phillips #3



1 x perceuse mécanique sans fil



1 x marteau perforateur



1 x meche à maçonnerie

[facultatif pour la maçonnerie]

## Garantie à vie limitée du fabricant

Lorsque ce produit est installé, utilisé et entretenu conformément aux instructions ci-jointes ou fournies avec le produit, NewAge Products Inc. remplacera les pièces ou le produit défectueux advenant que ceux-ci découlent d'un défaut de matériel ou de fabrication pendant la durée de vie du produit.

### NEWAGE PRODUCTS INC. N'ASSUMERA PAS LES COÛTS SUIVANTS :

1. Les appels de service pour corriger l'installation de tout produit NewAge ou pour vous montrer comment les utiliser ou les installer.
2. Les dommages causés par une manutention ou une expédition inadéquate du produit, ou des produits endommagés par un accident, une mauvaise utilisation, un abus, un incendie, une inondation, une installation inadéquate, un cas fortuit, une négligence, la corrosion, une modification ou une mauvaise manipulation.
3. Les produits endommagés en raison d'une charge supérieure au poids maximum précisé dans les instructions fournies avec le produit.
4. Les réparations ou le remplacement lorsque votre produit est utilisé pour un autre usage que celui d'un ménage unifamilial normal, comme un milieu commercial ou d'une façon non conforme aux directives d'installation incluses avec le produit.
5. Les dommages cosmétiques, y compris les éraflures, les marques, les entailles ou les fissures dans la peinture qui n'affectent pas la capacité fonctionnelle ou structurelle du produit.
6. Les surfaces endommagées en raison d'une interaction chimique entraînant la corrosion de la peinture ou du métal.
7. Les pièces de rechange pour des produits NewAge à l'extérieur du Canada et des États-Unis.
8. Les clés ou mécanismes de verrouillage de rechange.
9. La perte des produits y étant contenus en raison d'un vol, d'un incendie, d'une inondation, d'un accident ou de cas fortuits.
10. Les frais d'expédition ou de transport pour livrer les produits de rechange ou pour retourner des produits défectueux.
11. Tout coût de main-d'œuvre pendant la période de garantie limitée.

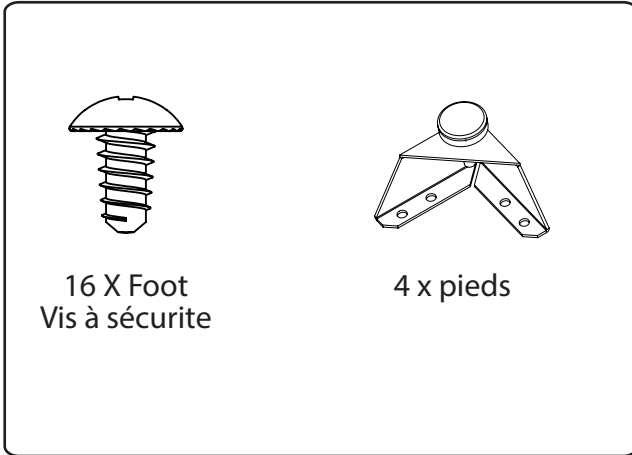
### EXONÉRATION DE GARANTIES IMPLICITES; LIMITATION DE RECOURS

LES GARANTIES IMPLICITES, Y COMPRIS LES GARANTIES APPLICABLES DE QUALITÉ MARCHANDE OU DE CONVENANCE PRÉCISE, SONT EXCLUES DANS LA LIMITE OÙ LA LOI LE PERMET. TOUTE GARANTIE IMPLICITE QUI POURRAIT ÊTRE IMPOSÉE PAR LA LOI DOIT SE LIMITER À UN AN, OU À LA PÉRIODE LA PLUS COURTE PERMISE PAR LA LOI. CERTAINS ÉTATS AINSI QUE CERTAINES PROVINCES NE PERMETTENT PAS LES LIMITATIONS OU LES EXCLUSIONS SUR LA DURÉE D'UNE GARANTIE IMPLICITE DE QUALITÉ MARCHANDE OU DE CONVENANCE PRÉCISE. PAR CONSÉQUENT, IL EST POSSIBLE QUE LES LIMITATIONS OU EXCLUSIONS PRÉCITÉES NE S'APPLIQUENT PAS À VOUS. CETTE GARANTIE VOUS DONNE DES DROITS LÉGAUX PARTICULIERS ET VOUS POURRIEZ ÉGALEMENT DISPOSER D'AUTRES DROITS VARIANT SELON L'ÉTAT OU LA PROVINCE.

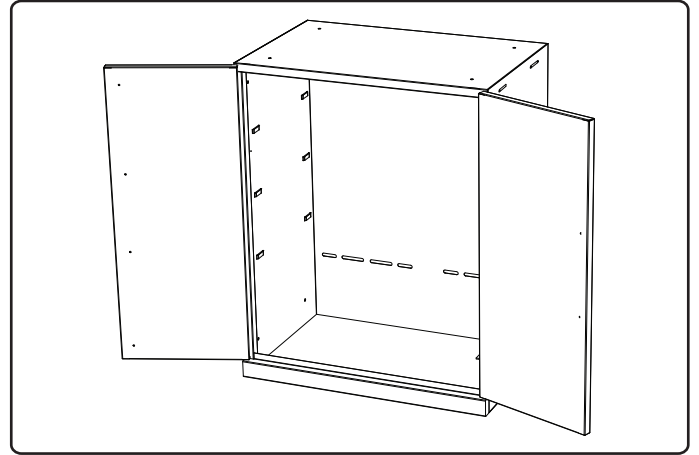
**NEWAGE**  
PRODUCTS INC.

# Installation des pieds

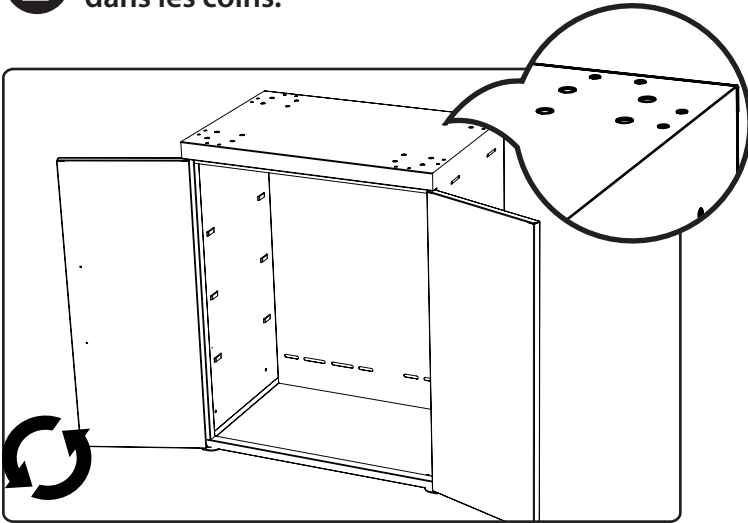
**i** Pièces nécessaires.



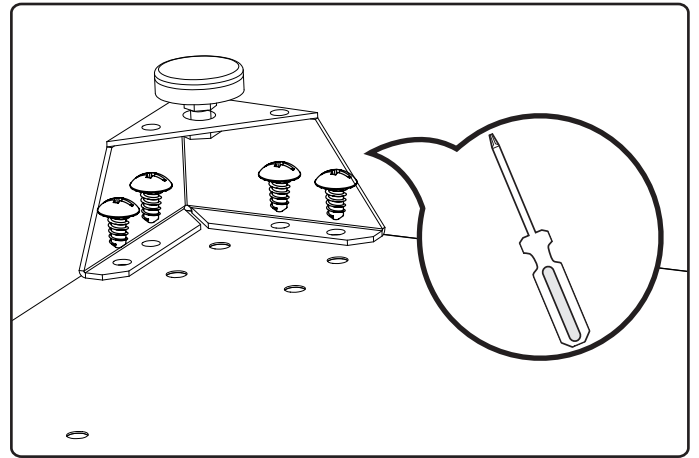
**1** Ouvrir l'armoire et retirer les étagères ou les objets épars.



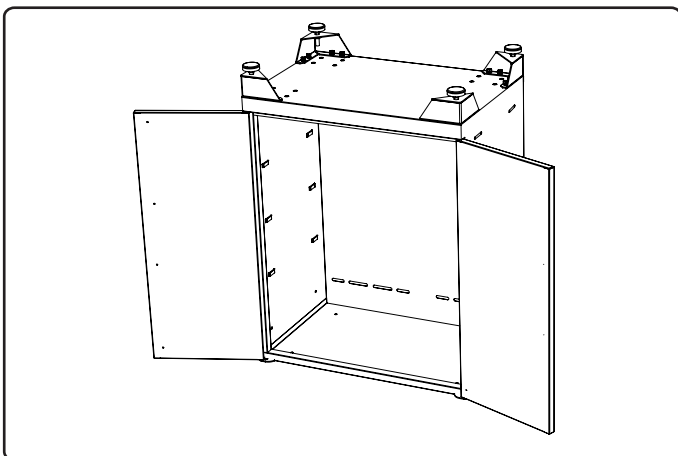
**2** Retourner l'armoire et repérer les trous dans les coins.



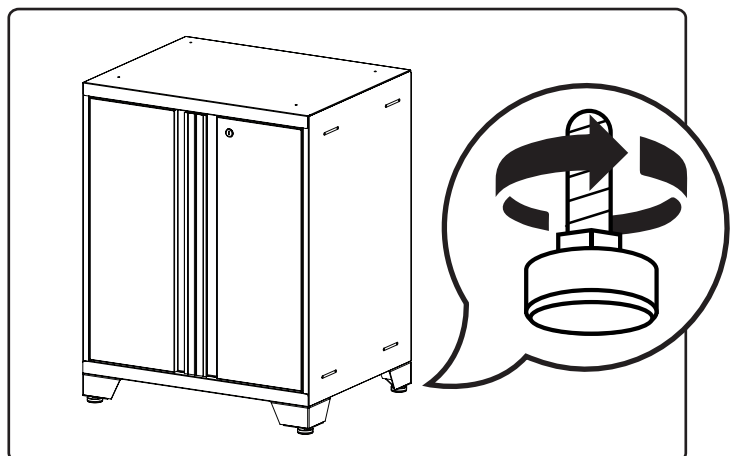
**3** Aligner le pied sur le bord de l'armoire. Visser 4 vis à sécurités dans les trous.



**4** Répéter l'étape 3 pour chaque coin.



**5** Remettre à l'endroit et niveler.

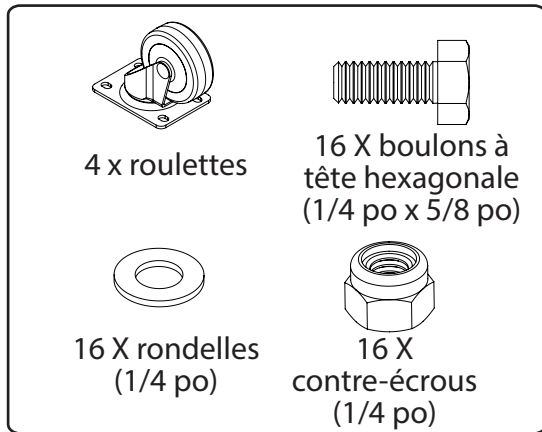


# Installation des roulettes

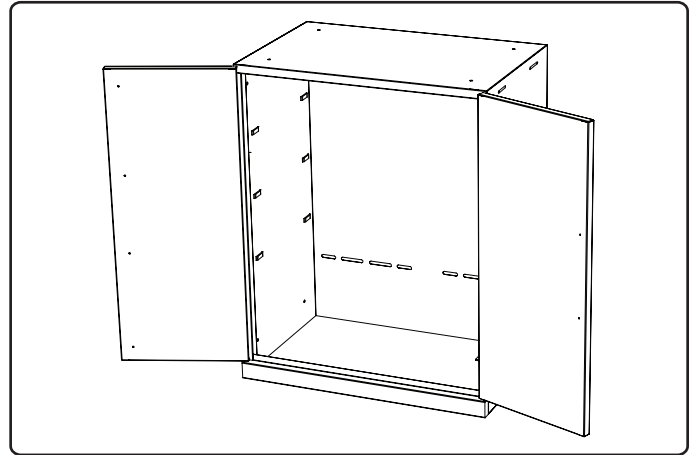
## Remarque :

Les rondelles sont vendues séparément.

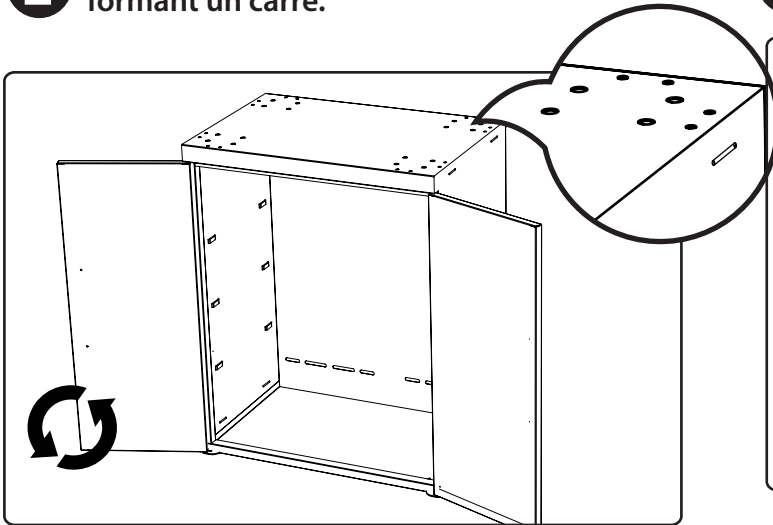
## **i** Pièces nécessaires.



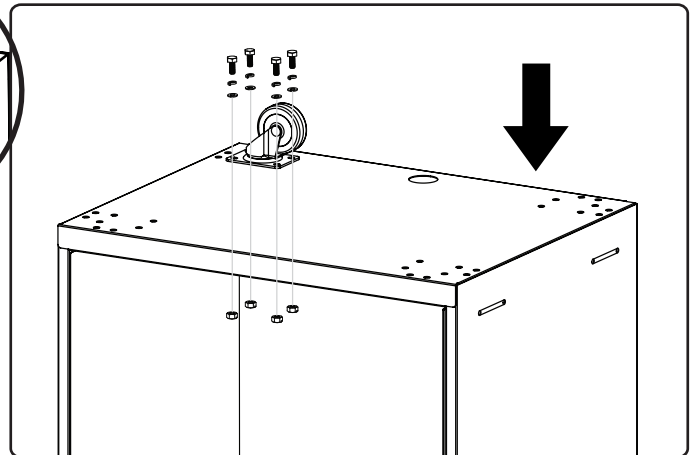
## **1** Ouvrir l'armoire et retirer les étagères ou les objets épars.



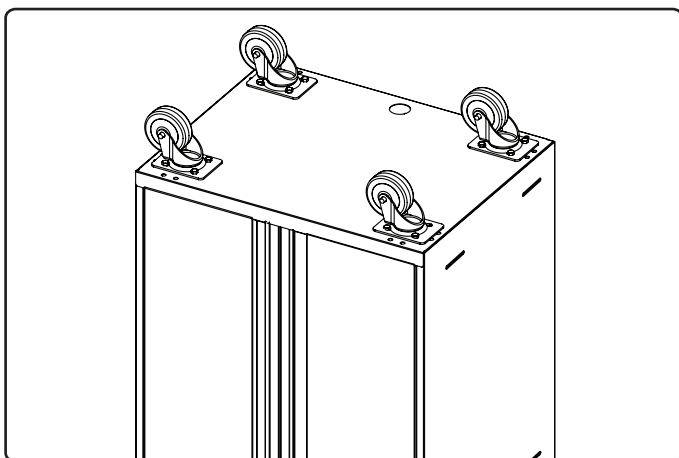
## **2** Retourner l'armoire et repérer les trous formant un carré.



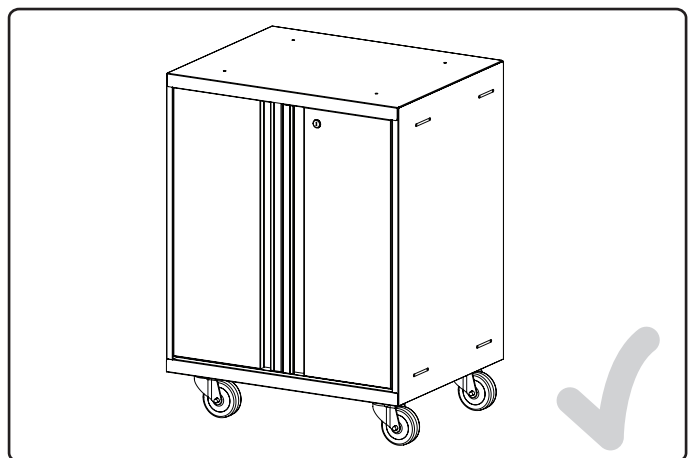
## **3** Aligner le pied sur les trous. Fixer avec les 4 boulons à tête hexagonale de 1/4 po X 5/8 po, les rondelles.



## **4** Répéter l'étape 3 pour chaque coin.

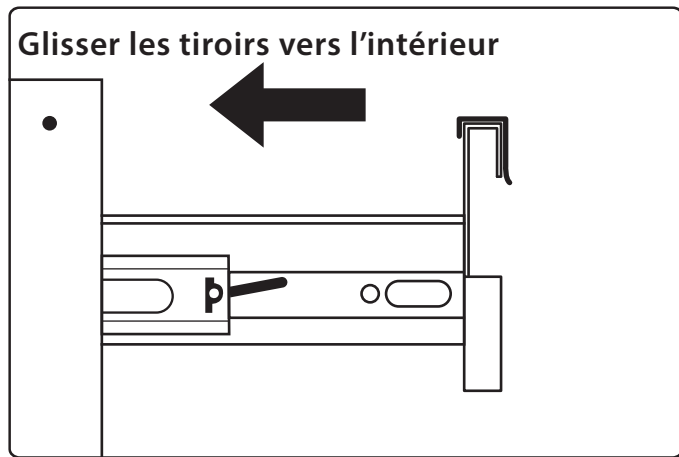
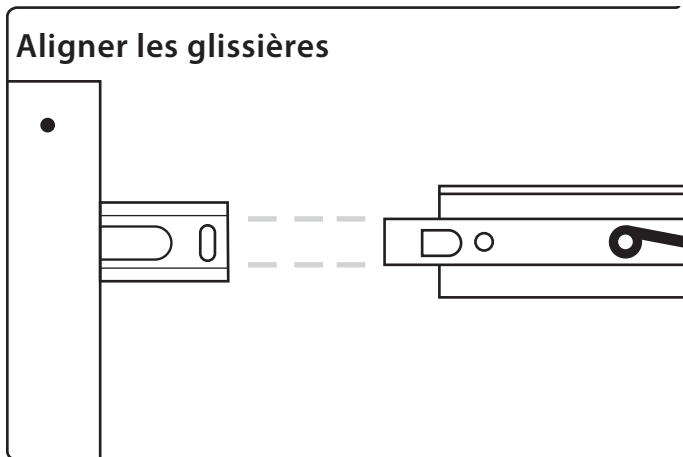


## **5**

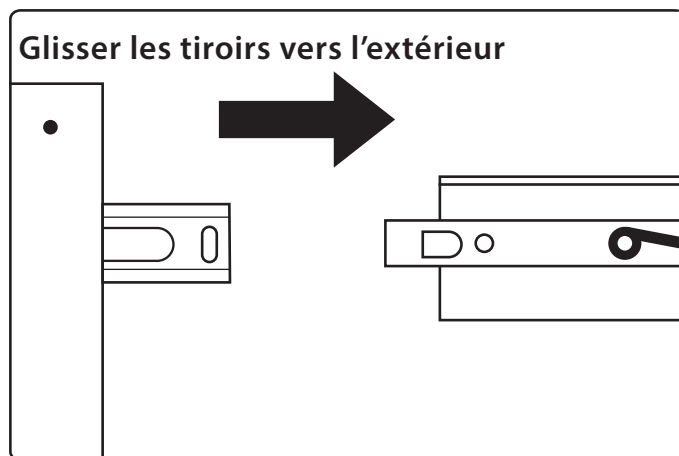
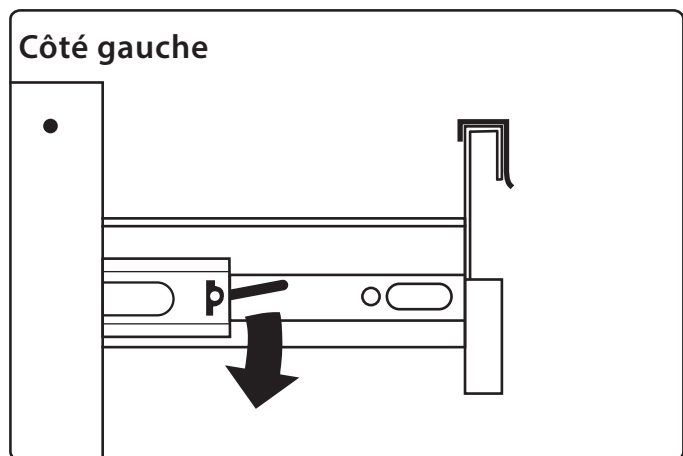
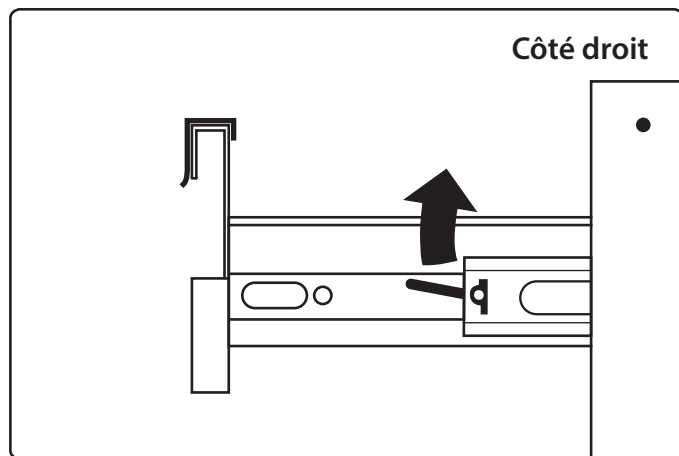
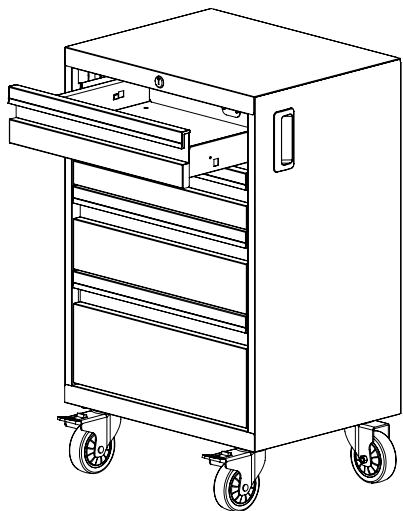


# Installation des tiroirs

## Insertion des tiroirs.



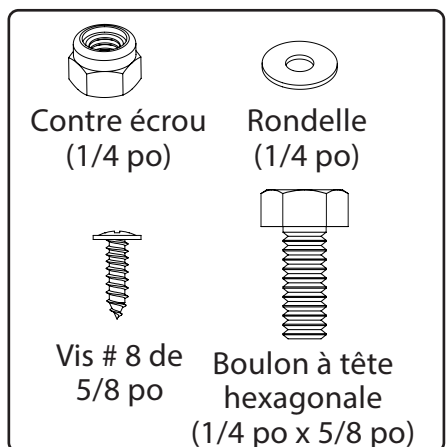
## Enlèvement des tiroirs.



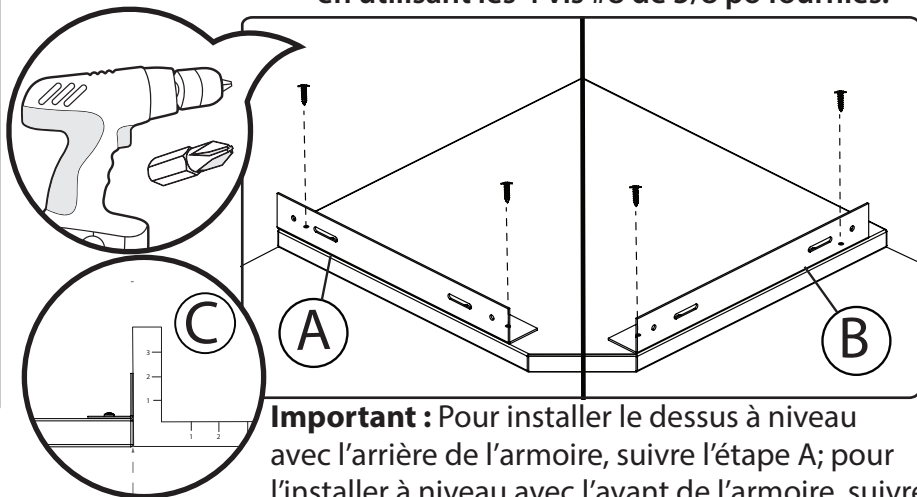
# Installation des armoires de coin

**Remarque :** S'assurer d'avoir suffisamment de place pour l'assemblage. Les armoires ne doivent pas être assemblées près des coins d'armoire pour avoir accès à l'arrière des armoires.

## **i** Pièces nécessaires.

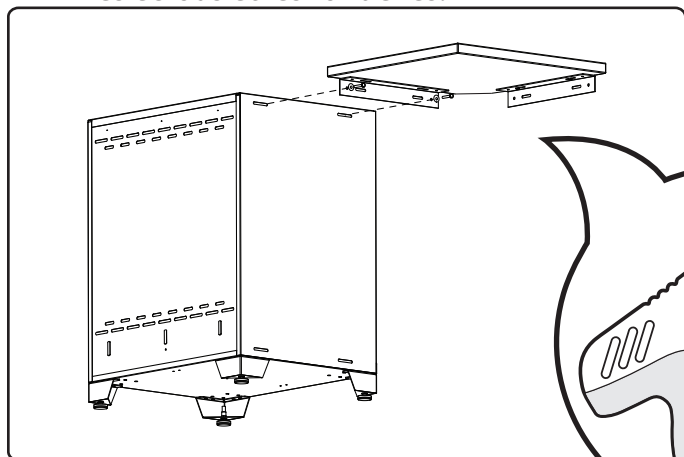


## **1** Sur les bords adjacents, fixer 2 supports à la face intérieure du dessus des coins d'armoire en utilisant les 4 vis #8 de 5/8 po fournies.

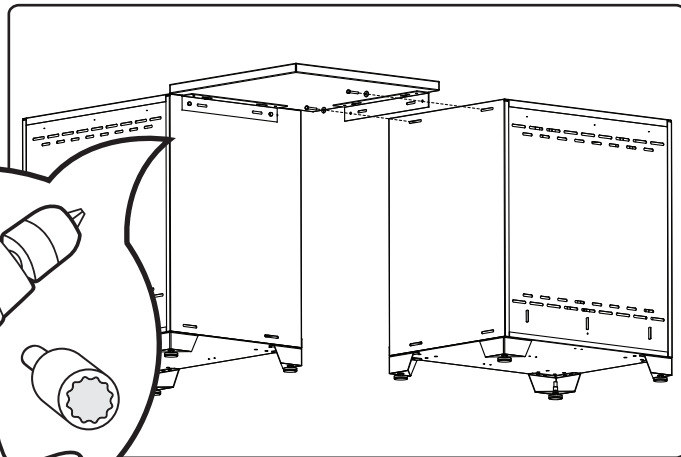


**Important :** Pour installer le dessus à niveau avec l'arrière de l'armoire, suivre l'étape A; pour l'installer à niveau avec l'avant de l'armoire, suivre l'étape B; et pour l'installer à niveau avec le bord, suivre l'étape C.

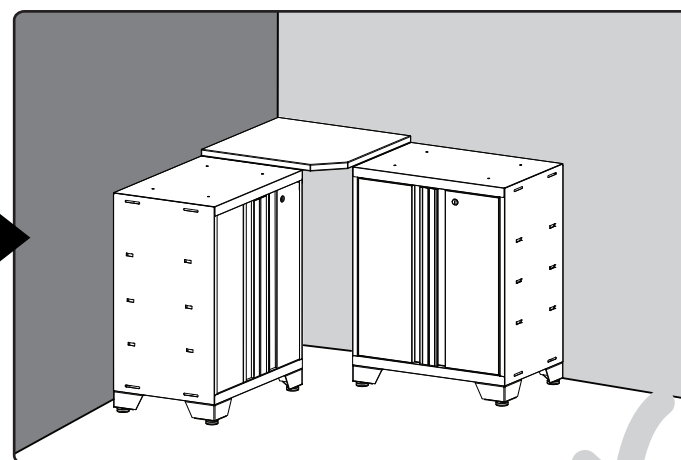
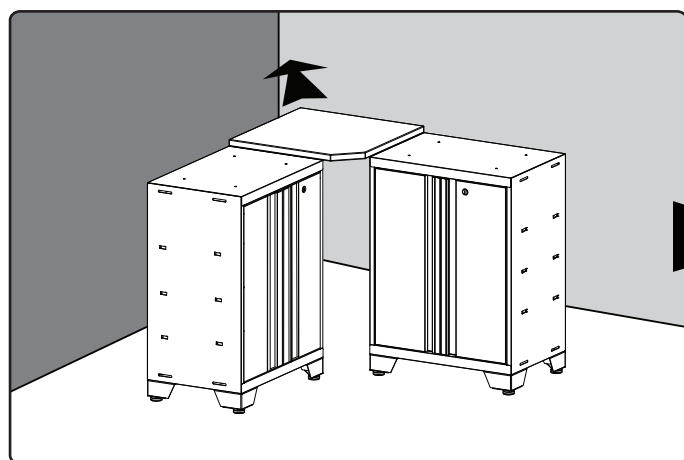
## **2** Fixer le dessus à une armoire en utilisant les boulons à tête hexagonale de 1/4 po x 5/8 po, les écrous et les rondelles.



## **3** Fixer la deuxième armoire à ce dessus.

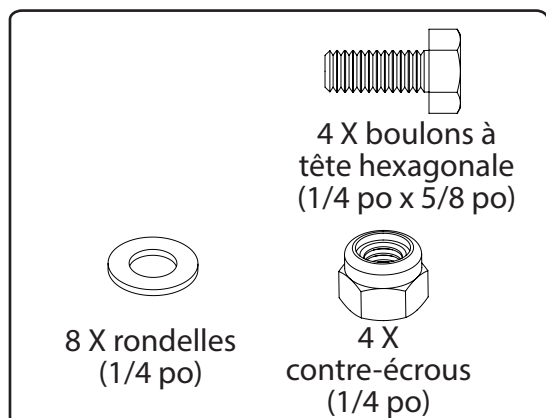


## **4** Faire glisser vers le coin et joindre le reste des armoires.

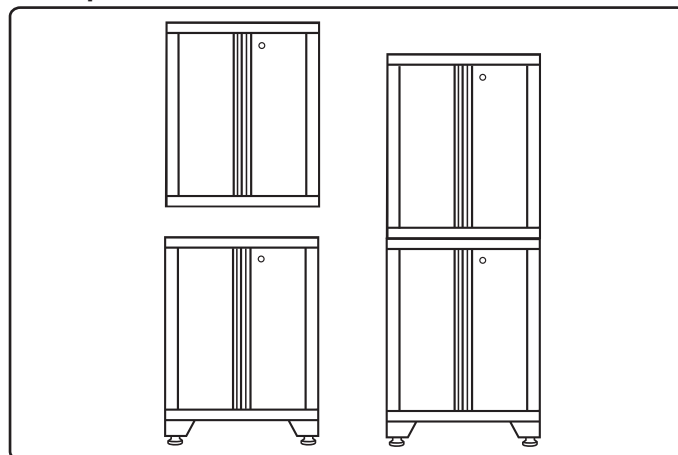


# Emboîtement des armoires

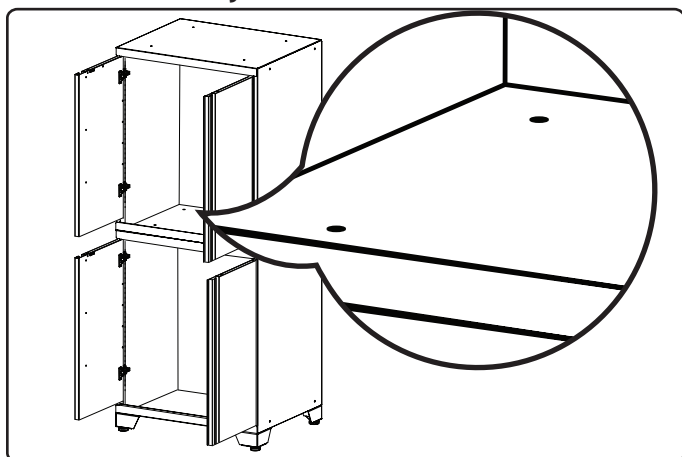
## **i** Pièces nécessaires.



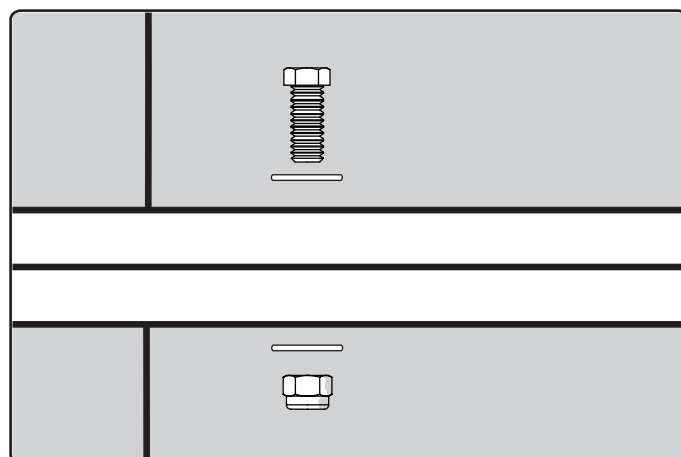
## **1** Positionner une deuxième armoire sur plancher sur le dessus de l'armoire sur plancher existante.



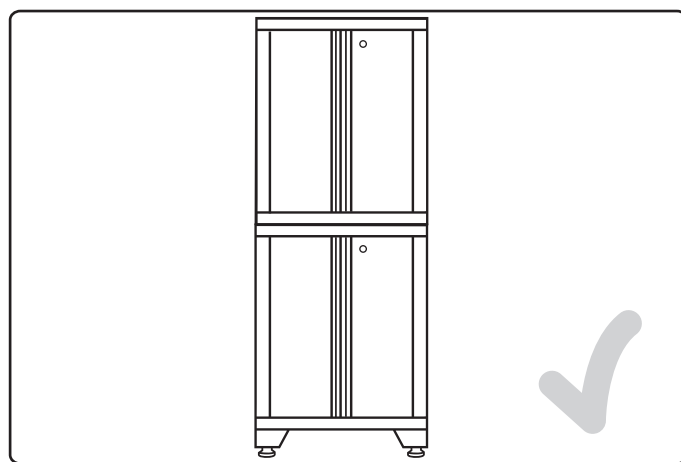
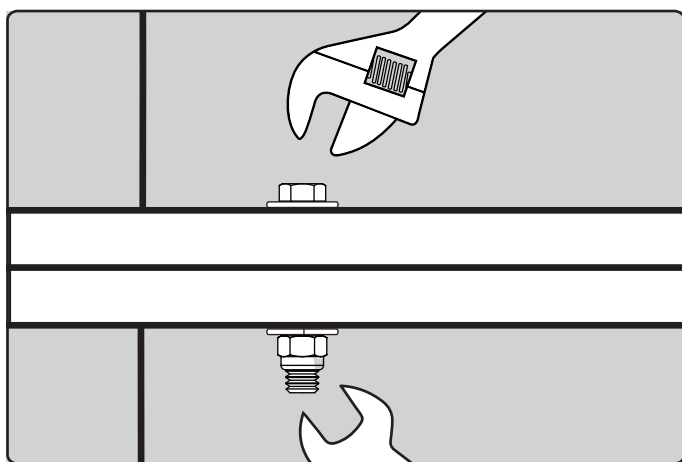
## **2** Repérer les trous prépercés sur la surface adjacente et insérer les boulons.



## **3** Fixer les armoires à l'aide des boulons à tête hexagonale de 1/4 po x 5/8 po, des rondelles et des écrous fournis.



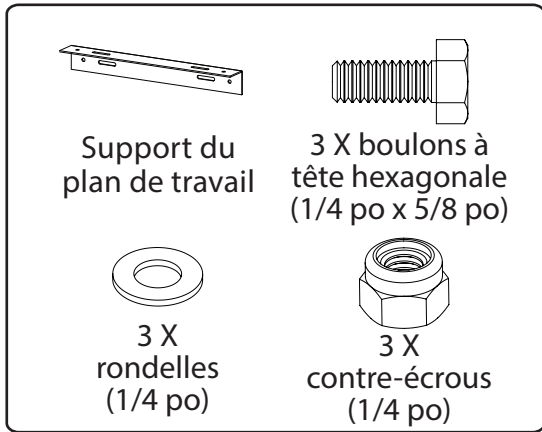
## **4** Serrer tous les boulons.



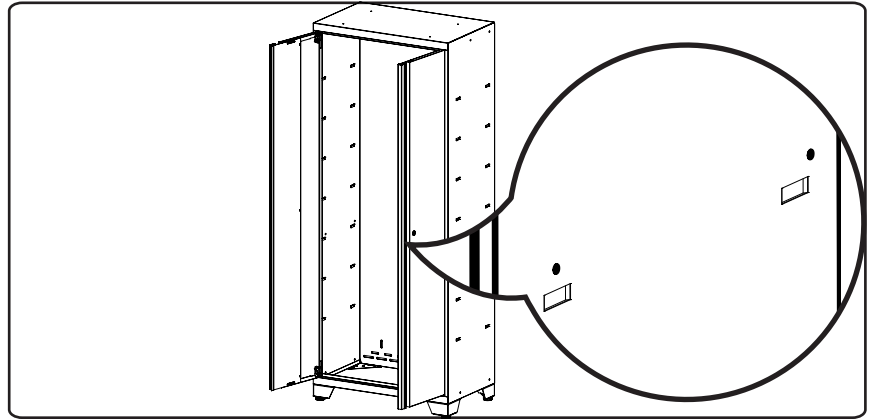
# Installation du palier de support latéral du plan de travail

**Remarque : Le palier de support est vendu séparément.** Un palier de support doit être utilisé si le plan de travail est ajouté à l'ensemble en l'absence d'une deuxième armoire sur plancher/à outils.

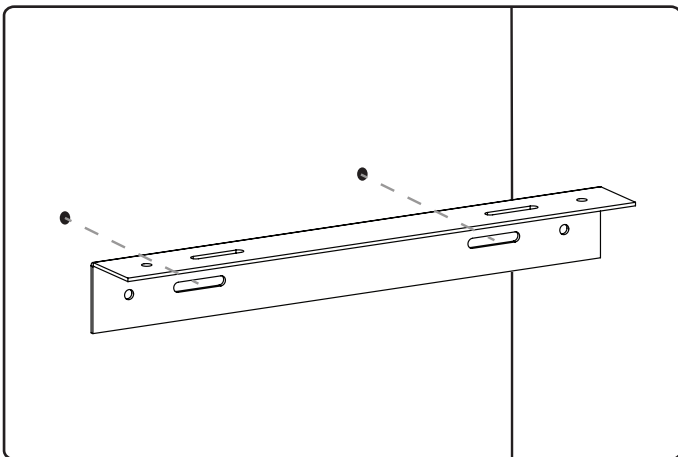
## **i** Pièces nécessaires.



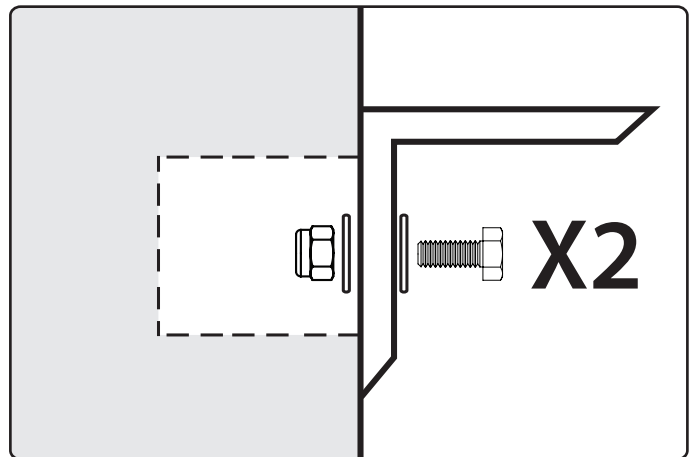
## **1** Ouvrir l'armoire-vestiaire et repérer les trous de chaque côté.



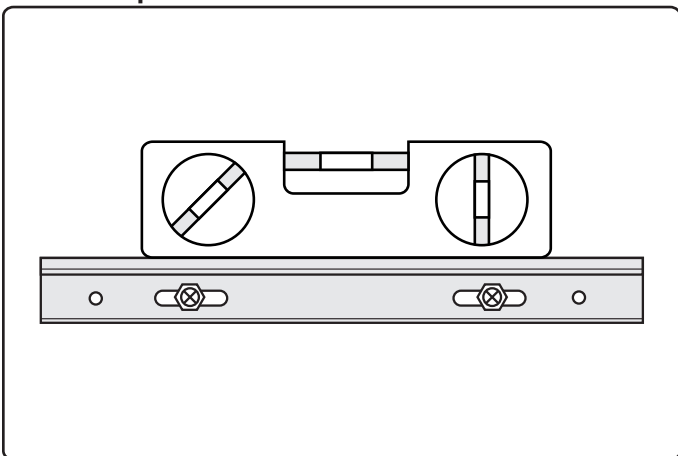
## **2** Aligner le support.



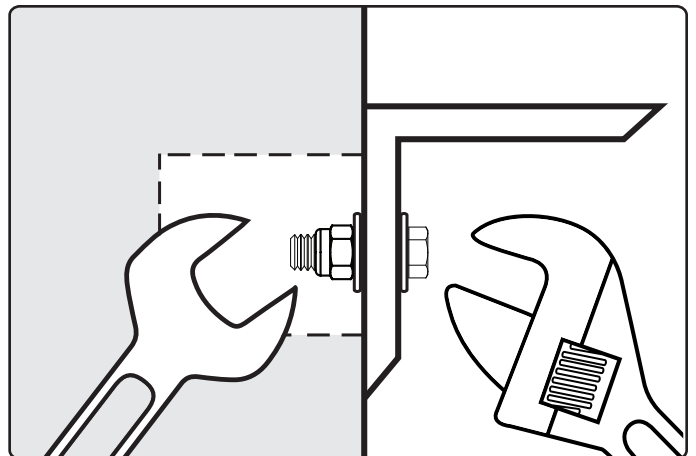
## **3** Serrer les écrous, boulons et rondelles de sécurité.



## **5** Mettre à niveau le support et s'assurer qu'il est à la même hauteur que l'armoire sur plancher.

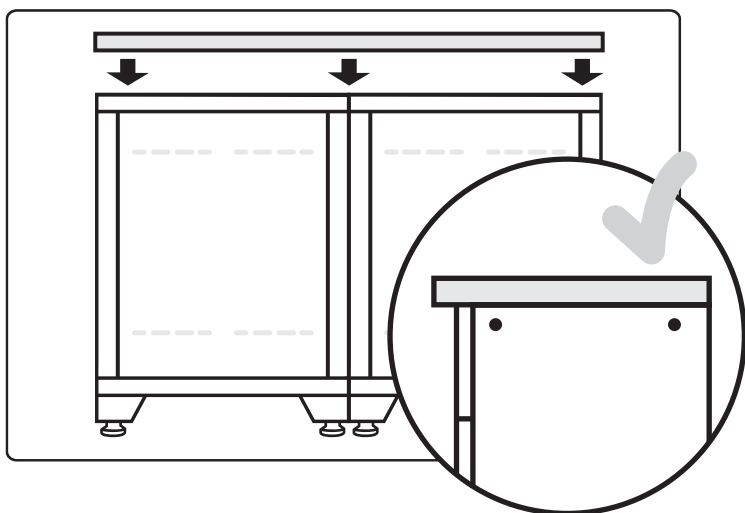


## **4** Serrer les écrous et boulons.

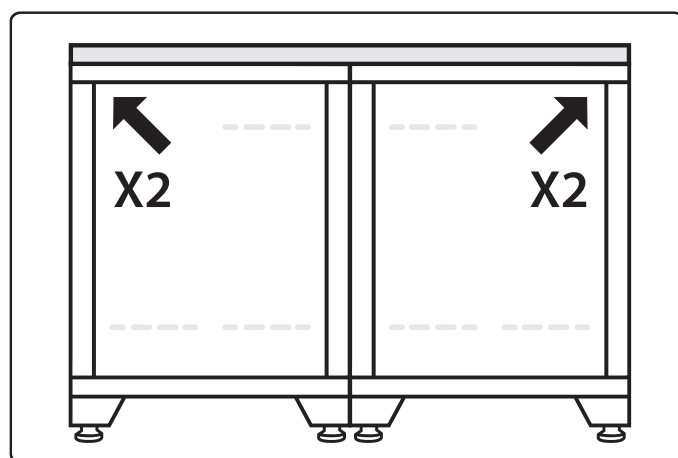


# Montage du plan de travail (sur 2 armoires)

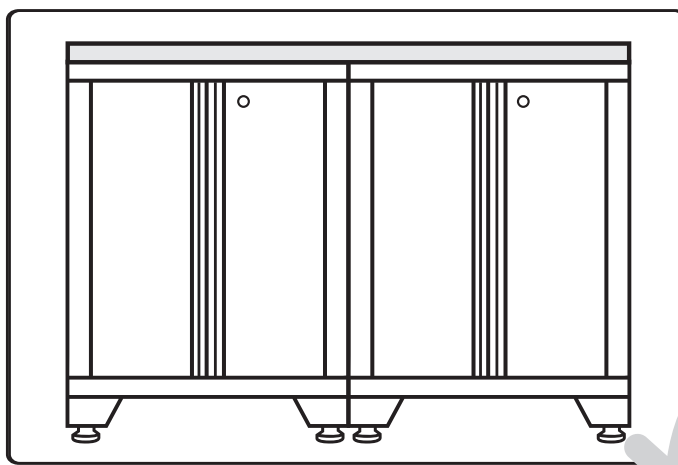
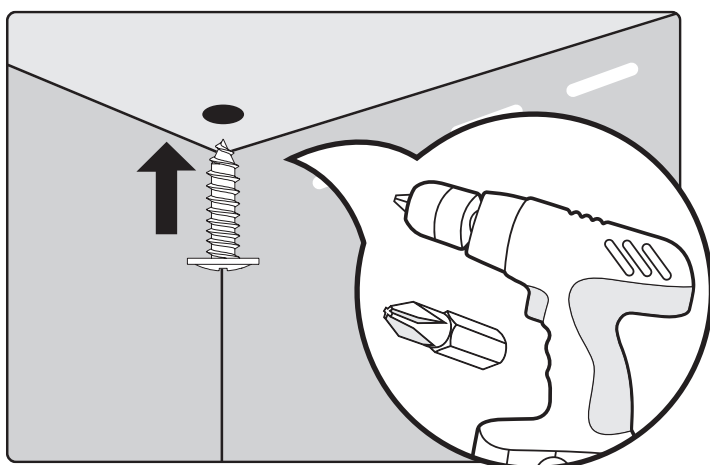
**1** Placer le plan de travail sur les armoires.



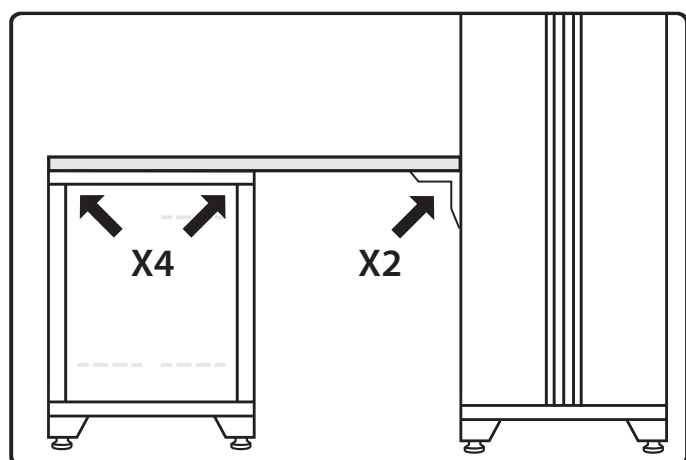
**2** Repérer les 2 trous de fixation des deux côtés des armoires.



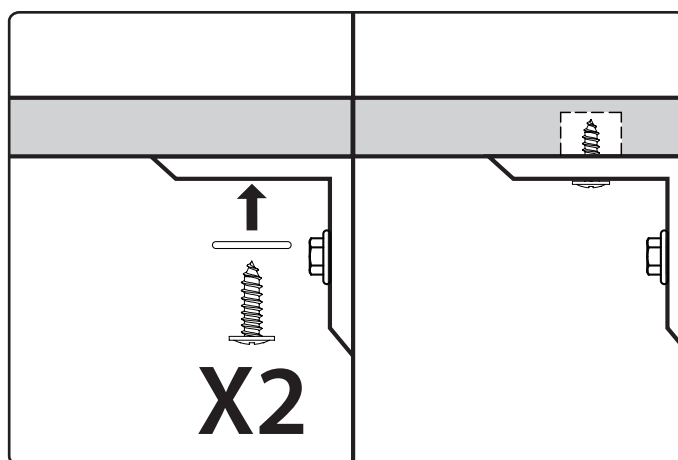
**3** Percer le plan de travail à l'aide des vis à bois #8 de 5/8 po.



**i** Facultatif : Pour le palier de support de l'armoire-vestiaire.



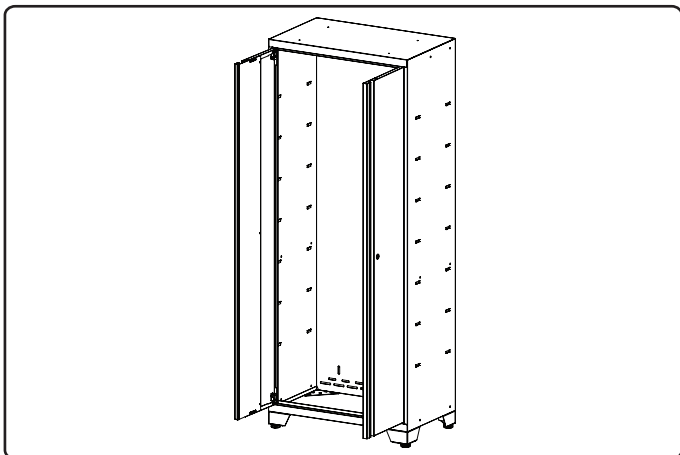
Utiliser 2 rondelles et vis à bois #8 de 5/8 po fournies dans l'emballage de l'armoire-vestiaire.



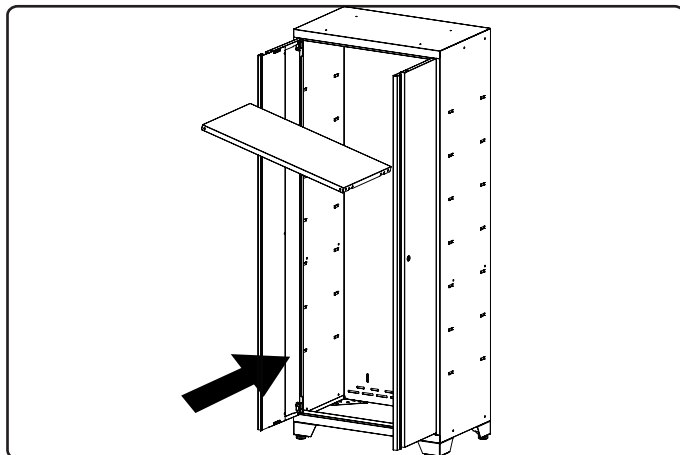


# Insertion des étagères d'armoire

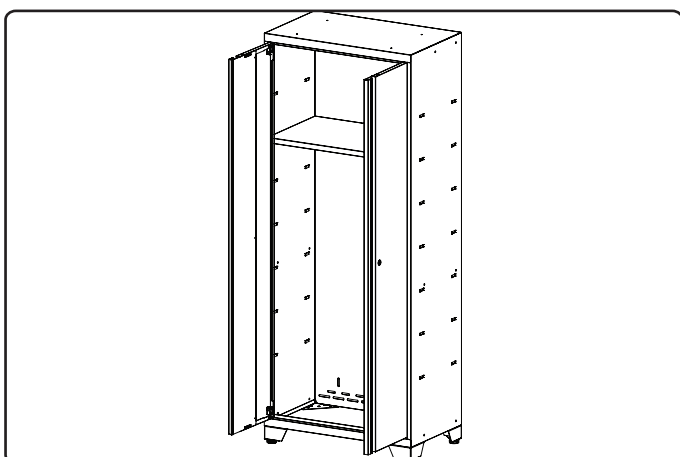
**1** Relever l'armoire.



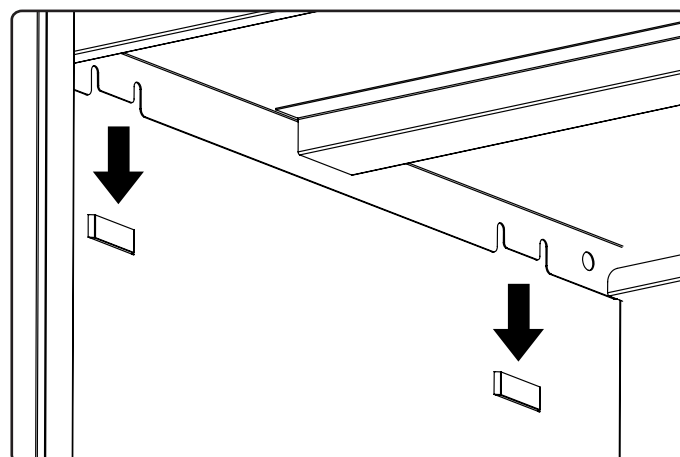
**2** Insérer l'étagère légèrement en biais.



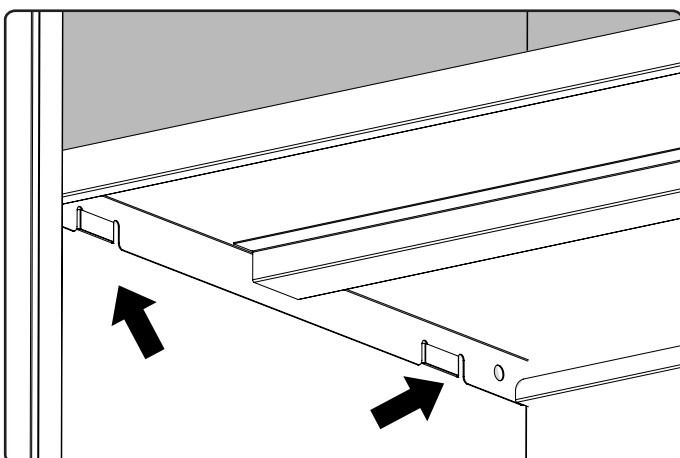
**3** Mettre à niveau l'étagère.



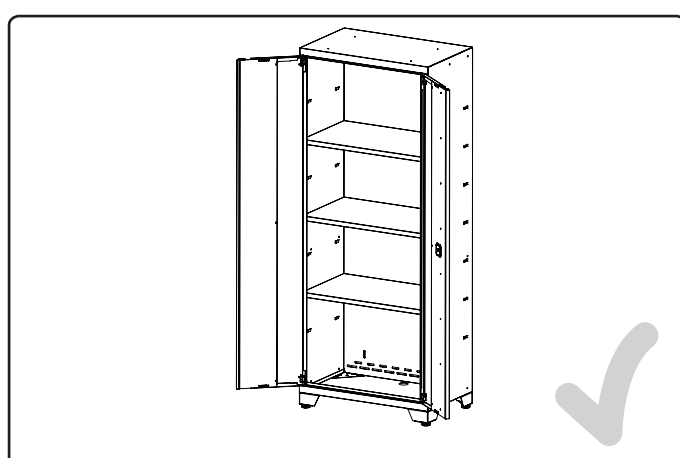
**4** Abaisser l'étagère sur des supports en faisant glisser les languettes dans les fentes.



**5** S'assurer que l'étagère est bien mise en place.

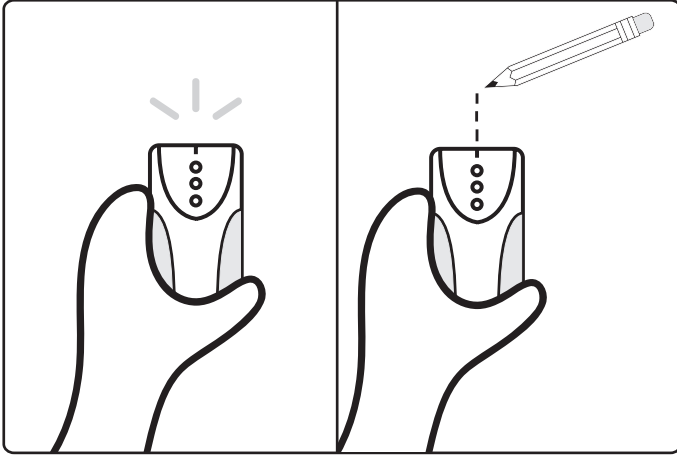


**6** Insérer le reste des étagères.

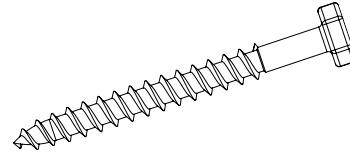


# Assemblage des armoires (cloison sèche et cloison creuse à colombage)

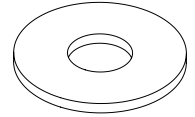
- 1** Utiliser le localisateur de montants pour repérer les montants et faire une ligne sur le mur avec un crayon.



- 2** Rassembler les pièces.



Vis murale  
(1/4 po x 2,5 po)

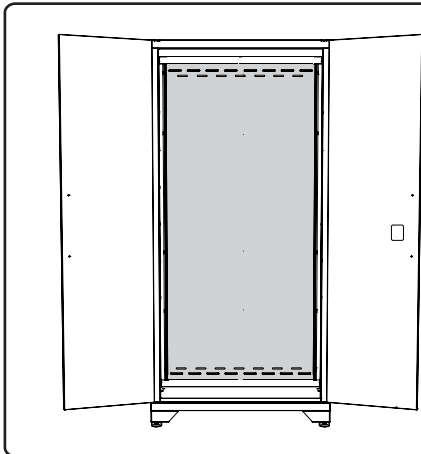


Rondelle murale (1/4 po)

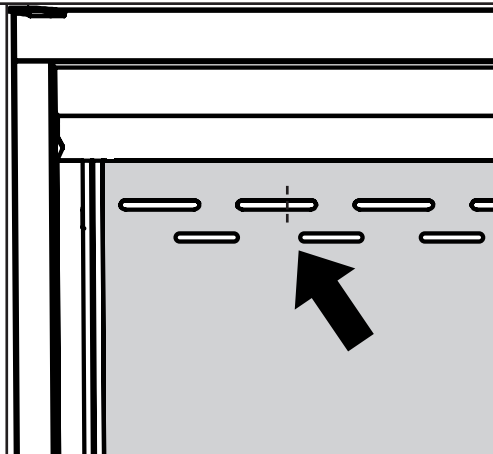
**Armoire murale et armoire-vestiaire :** 4 vis murales et 4 rondelles

**Armoire sur plancher et à outils :** 2 vis murales et 2 rondelles

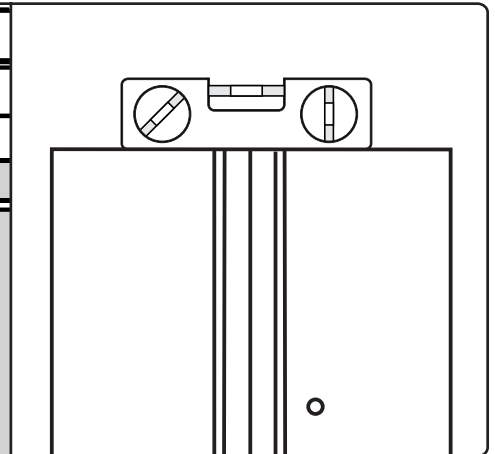
- 3** Bien appuyer l'armoire contre le mur.



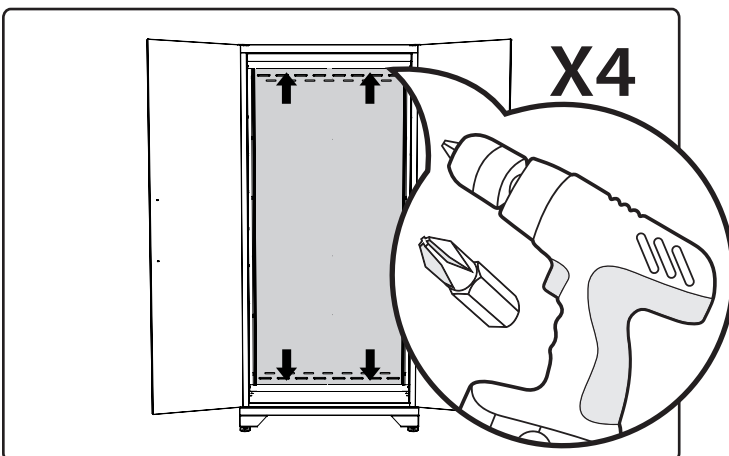
- 4** Aligner l'armoire sur les marques des montants.



- 5** Mettre l'armoire à niveau.



- 6** Percer 4 vis murales et rondelles dans les trous perforés des montants.



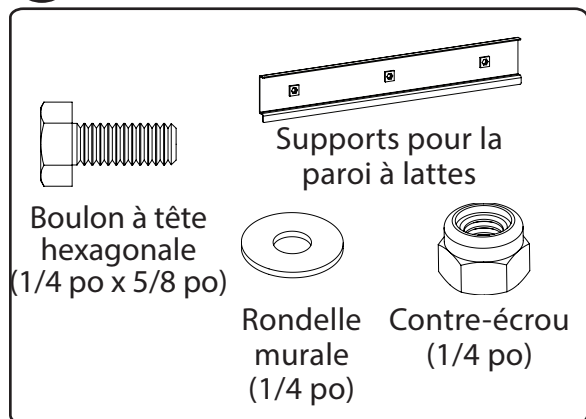
## **i** Maçonnerie.

- Suivre les étapes 1 à 5.
- Percer 4 avant-trous dans la bande perforée avec le marteau perforateur et la mèche à maçonnerie.
- Fixer 4 x (2 1/4 po x 1/4 po) ancrages pour béton Tapcon (2 1/4 po x 1/4 po) dans le mur. (Non inclus)
- OU 4 x (#10 x 2 po) vis n° 10 x 2 po avec cheville de maçonnerie de 3/16 po. (Non inclus)
- Suivre l'étape 6.

# Fixation des armoires sur une paroi à lattes

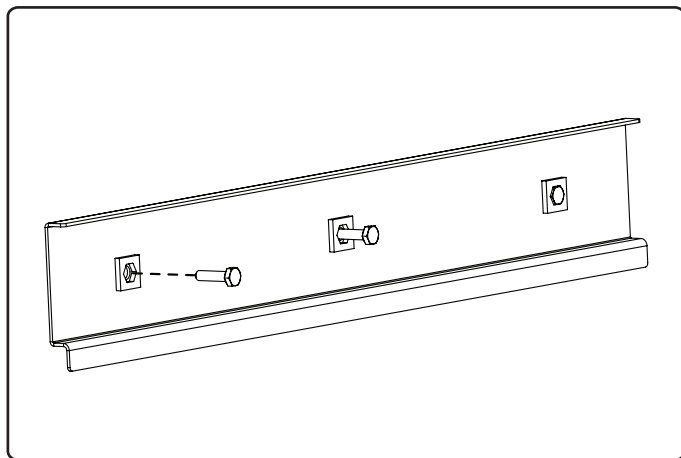
**Remarque: Les supports pour les parois à lattes du 3 pouces standard sont vendus séparément.** Vérifier auprès de votre fournisseur de parois à lattes pour déterminer la capacité nominale de votre paroi à lattes. **NE PAS SURCHARGER.** Les supports pour les parois à lattes sont compatibles seulement pour les parois à lattes 3 pouces standard.

## **i** Pièces nécessaires.

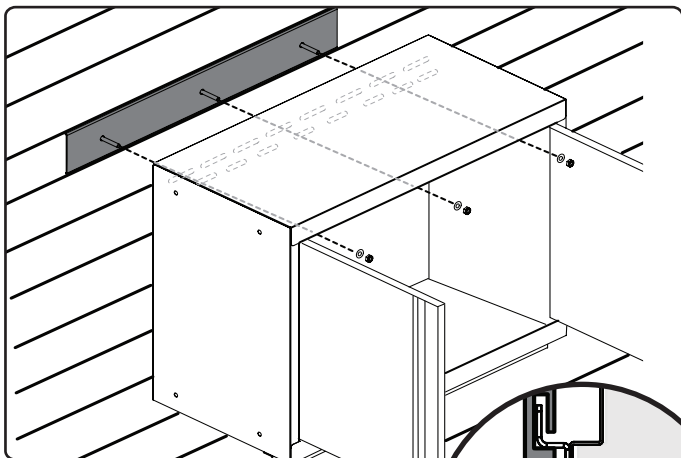


Fixer le support à la paroi à lattes à la hauteur voulue. Pour l'armoire-vestiaire, fixer le deuxième support à 66 po au-dessous du premier support.

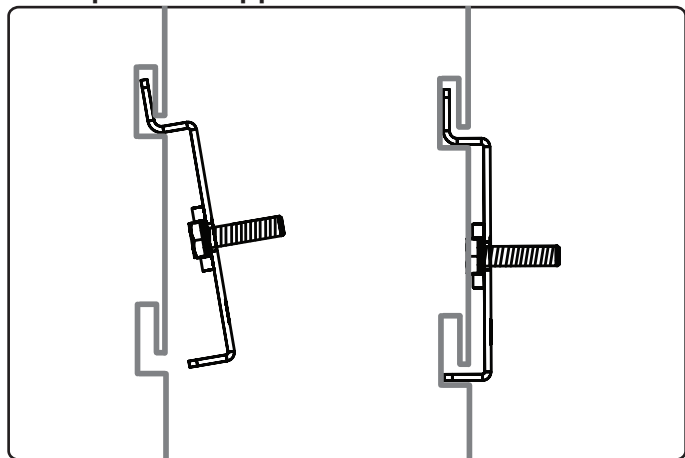
## **1** Insérer les boulons dans le support de la paroi à lattes.



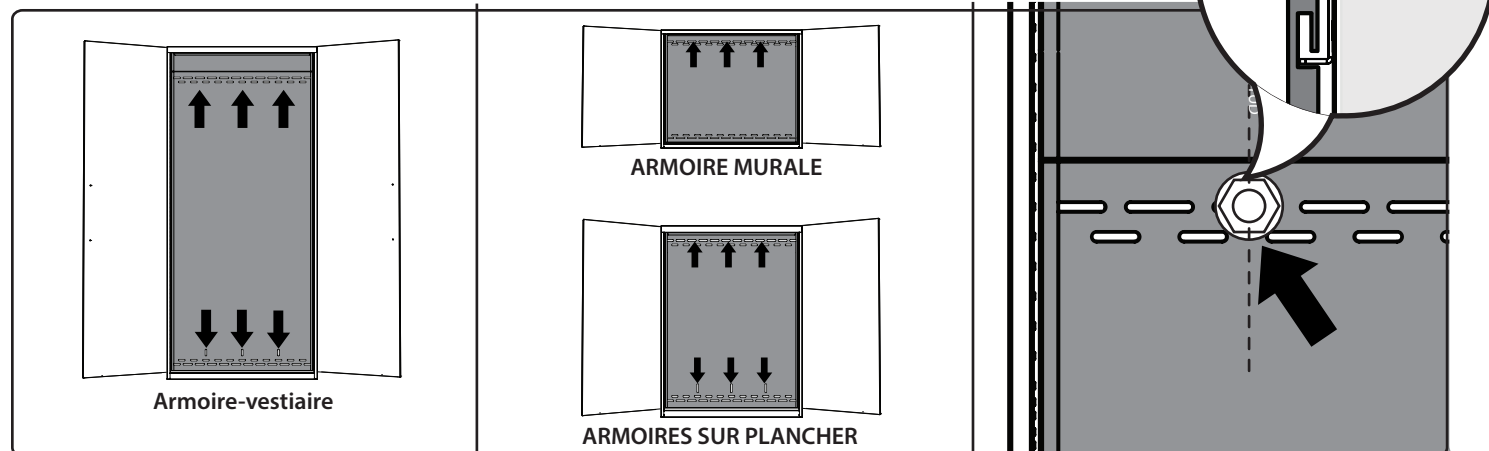
## **3** Aligner le boulon sur les fentes à l'arrière de l'armoire et suspendre l'armoire.



## **2**



## **4** En utilisant une douille pour foret de 1/4 po ou une clé de 1/4 po, fixer solidement les contre-écrous à chaque support mural depuis l'intérieur de l'armoire.



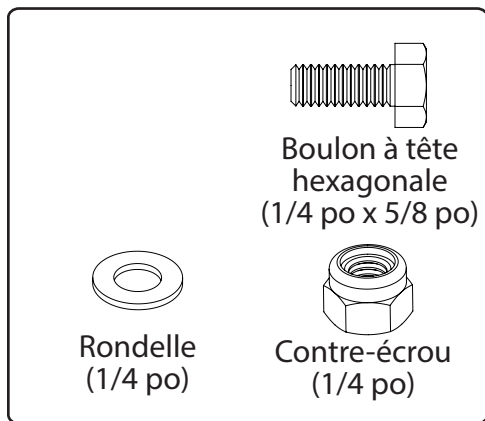
# Raccord des armoires



## Remarque :

Raccorder les autres armoires à la première armoire solidement assemblée.

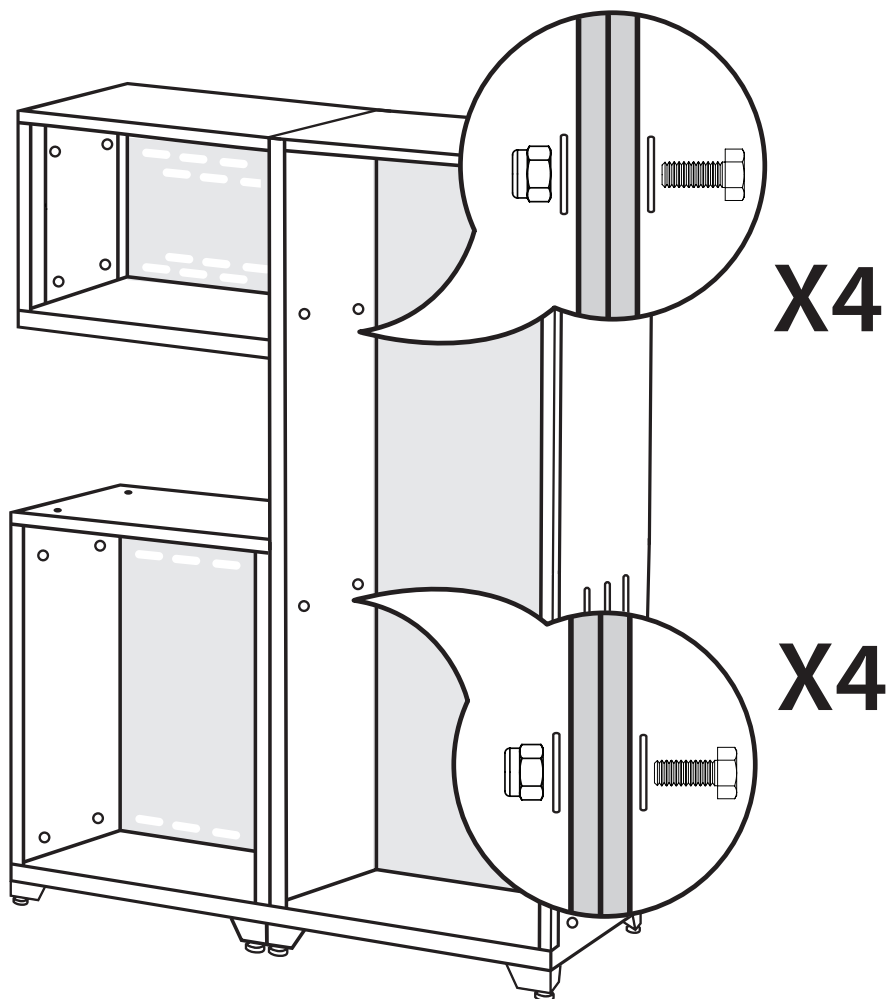
## Pièces nécessaires.



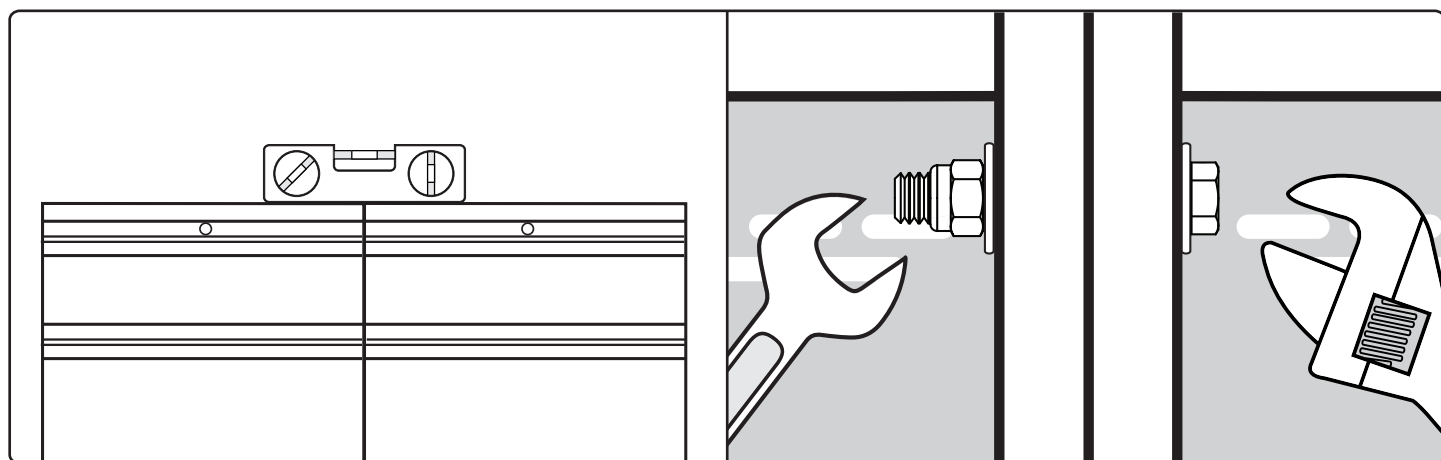
## Remarque :

Retirer tous les tiroirs avant de raccorder les armoires ensemble.

## 1 Aligner les boulons, serrer légèrement.

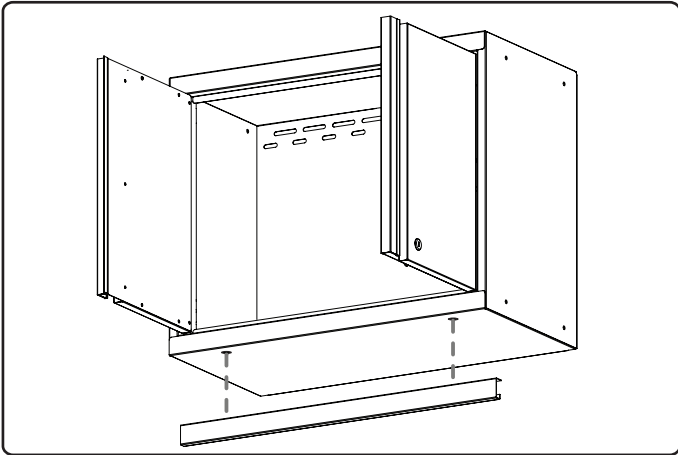


## 2 Mettre à niveau les armoires et serrer tous les boulons.

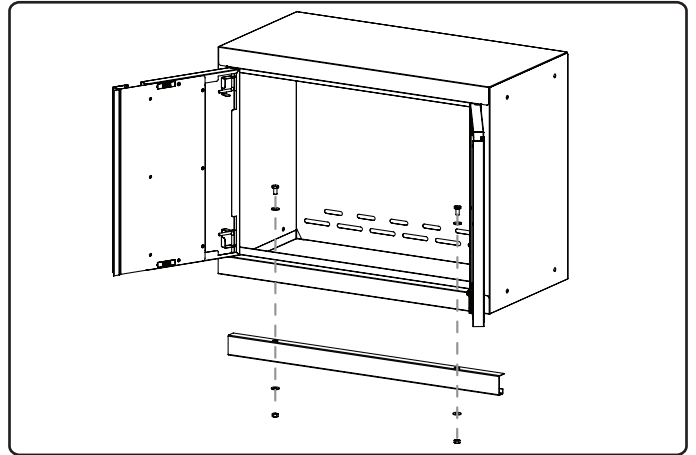


# Fixer le cache-néon à l'armoire murale

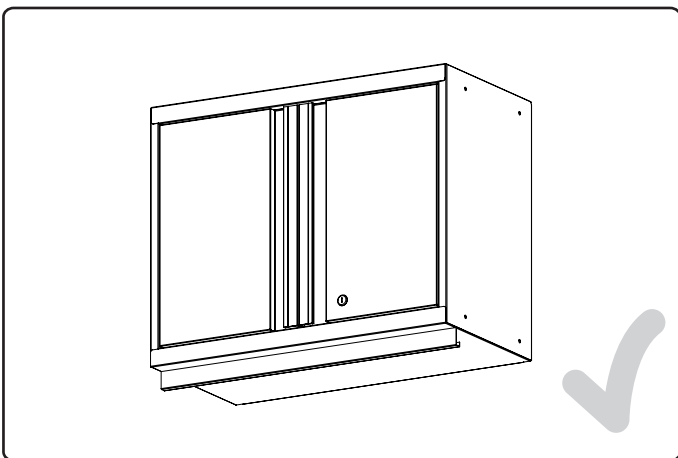
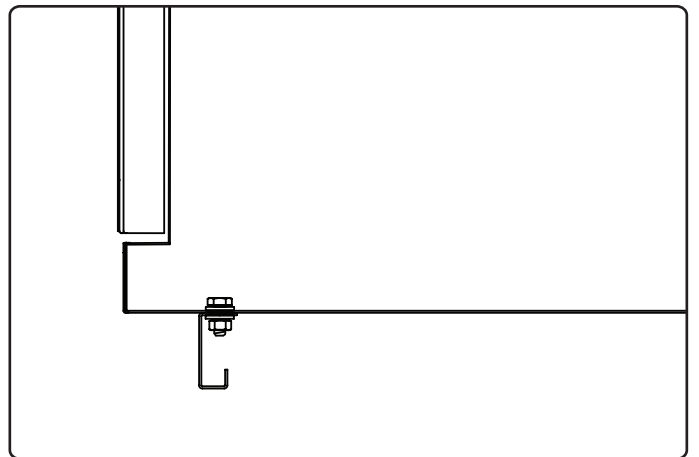
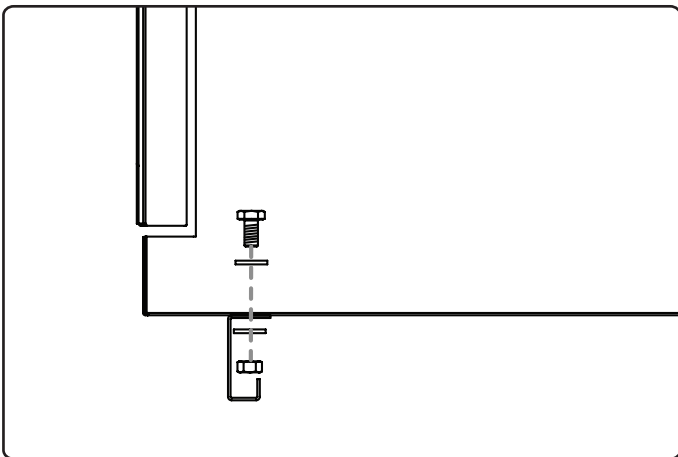
- 1** Aligner les trous du cache-néon sur ceux de l'armoire.



- 2** Insérer et serrer les boulons et écrous.

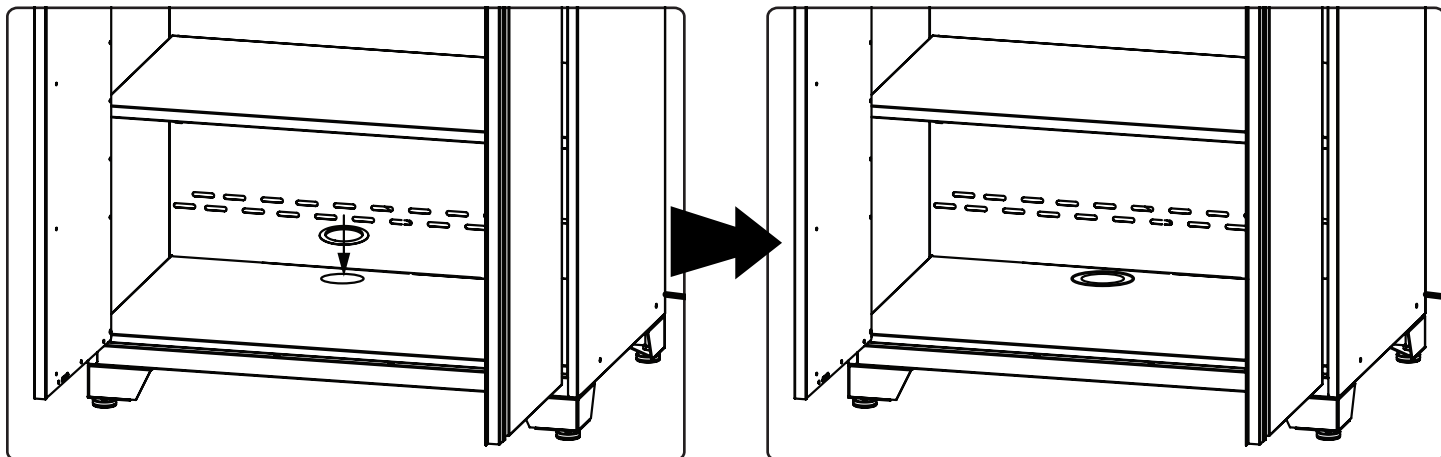


- 3** Vue transversale.

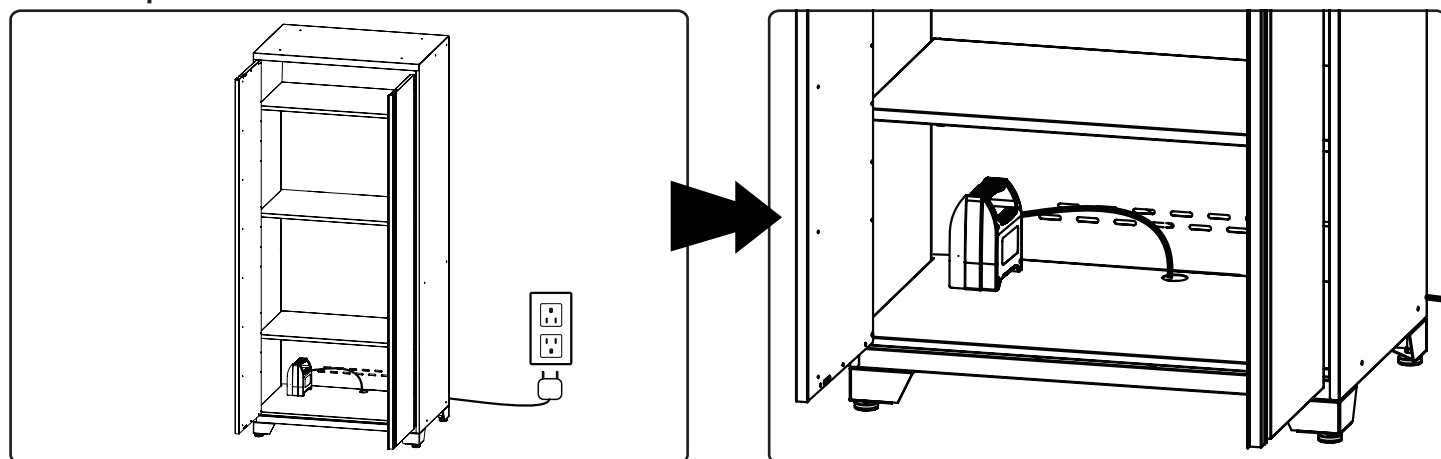


# Trous d'accès

- 1 Insérer le passe cable caoutchouc dans le trou a l'interieur de l'armoire.



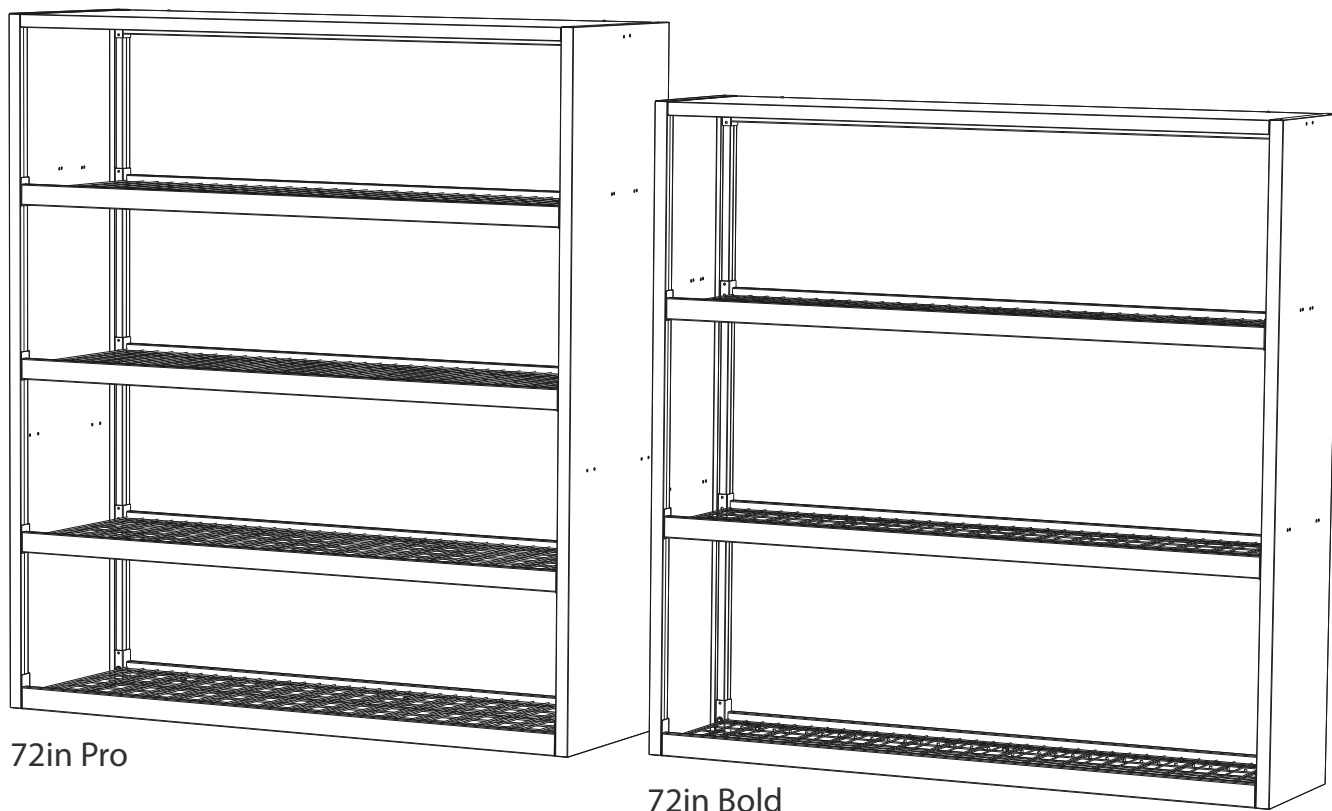
- 2 Le trou d'accès permet un branchement facile à la prise de courant.



**Merci d'avoir acheté un produit NewAge!**

Si vous avez des questions, veuillez nous appeler ou visiter notre site Web.

Appeler au 1.877.306.8930; pour le R.-U., composer le 0800.031.4069; envoyer un courriel à [info@newageproducts.com](mailto:info@newageproducts.com).



72in Pro

72in Bold

# BOLD AND PRO SERIES 3.0

## 72IN WALL MOUNTED RACK



### **WARNING: Excessive weight hazard!**

Use two or more people to move, assemble, or install racking to avoid back injury. Do not leave children unattended near racking. High risk of tipping if racking is installed incorrectly: securely attach racking to the wall to avoid serious injury.

For assistance, call 1.877.306.8930;  
e-mail at [info@newageproducts.com](mailto:info@newageproducts.com).



### **ATTENTION:**

Is your wall mounted rack damaged?  
Need help or spare parts? For fastest service, contact  
NewAge Products at 1-877-306-8930  
or [support@newageproducts.com](mailto:support@newageproducts.com).  
Do not return to the retailer.

# Index

---

Weight Capacity - 3

Safety Warning - 4

Unpacking - 5

Tools Needed - 5

Spare Parts - 5

Included Quantities - 6

Installation options for Racks - 8

Assembling The Rack - 9

Installing Worktop Side Support Bracket - 16

Installing the Worktop - 17

Installing the Display Shelves - 18

Installing Rack to the Cabinets - 20

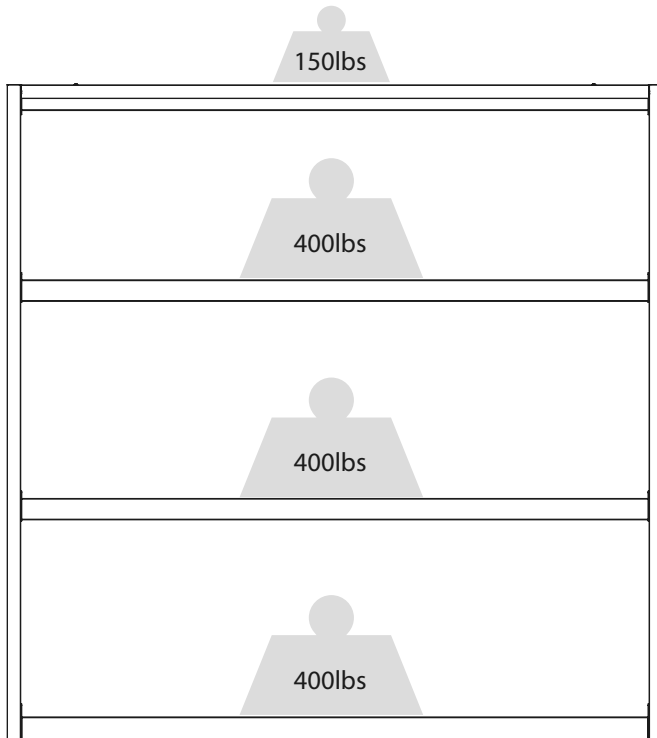
Installing multiple Racks - 22

Warranty- 23



# Weight Capacity

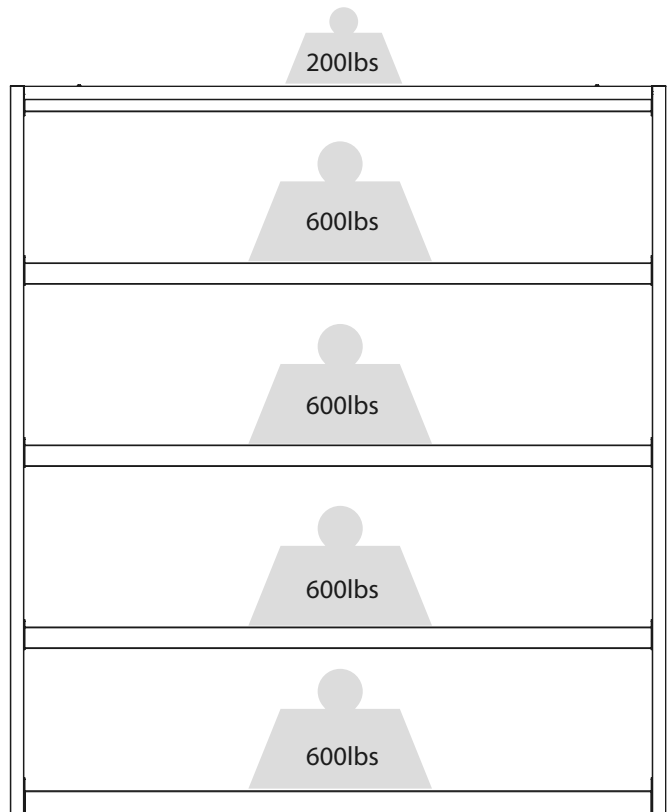
---



## **Bold 72in Wall Mounted Rack**

Total Weight Capacity : 1,300 lbs  
Max Weight Capacity Per Shelf : 400 lbs

Racking must always be wall mounted.



## **Pro 72in Wall Mounted Rack**

Total Weight Capacity : 2,000 lbs  
Max Weight Capacity per Shelf : 600 lbs

Racking must always be wall mounted.

# Safety Warning

---

## PLEASE READ THIS FIRST

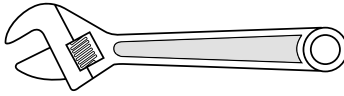
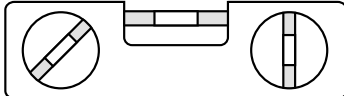

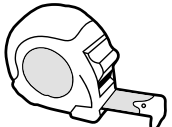



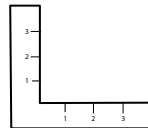
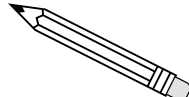
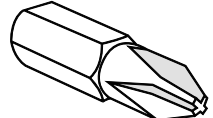

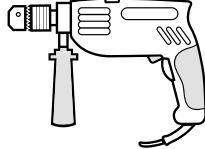


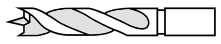
1. Pro Wall Mounted Racks have a rated total load capacity of 2,000 pounds, evenly distributed, using 3" lag bolts anchored into solid wood studs.
2. Bold Wall Mounted Racks have a rated total load capacity of 1,300 pounds, evenly distributed, using 3" lag bolts anchored into solid wood studs.
3. Do not load more than the recommended weight capacity per shelf. Live loads (people, pets, etc.) may weigh less than the rated weight capacity, however will exert force on the rack beyond it's rated capacity. As such, do not stand, jump or hang from your Wall Mounted Rack.
4. Pro and Bold Wall Mounted Racks must always be installed into structurally sound wall joists or supports. NewAge cannot be held liable if the Wall Mounted Racks are not Installed correctly and if it is free standing. NewAge Products Inc. makes no claim to the capacity or strength of the structure to which the units are mounted.
5. NewAge Products Inc. cannot be held liable for structure failure, or damage or injury resulting from structural failure.
6. Always inspect the structure of the wall to ensure there are suitable supports.
7. The Wall Mounted Rack is designed for installation into wooden joists and studs. Do not attempt mounting to steel beams.
8. Ensure all weight is distributed evenly on the rack. Place heavier objects near the perimeter frame with lighter objects in the center.
9. Do not jump or climb on your Wall Mounted Rack.
10. Do not lean a ladder against the Wall Mounted Rack.
11. Routinely inspect your system to ensure all components are fastened correctly
12. Make sure to always use a soft and clean cloth that would not scratch the surface of the Wall Mounted Racks.
13. Do not use any harsh chemicals to clean the metal surface as it may damage the protective coating / paint.




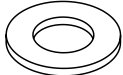
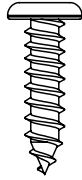

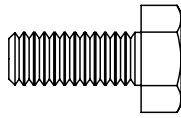
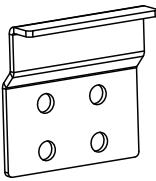
# Unpacking

- Begin by placing the package on a covered flat surface.
- Remove all cardboard, foam packaging material and clear plastic bags.
- Dispose / recycle all packaging materials.
- Verify all the contents in the box and gather the required tools. See "Parts" and "Tools Needed" in the list below.

## Tools Needed

			
<b>1 x Adjustable wrench</b>	<b>1 x 12" Magnetic Leveler</b>	<b>1 x Stud Finder</b>	<b>1 x Tape Measure</b>
			
<b>1 x 7/16" Socket driver wrench</b>	<b>1 x 8mm" Socket driver wrench</b>	<b>1 x 7/16" socket</b>	<b>1 x Set Square</b>
			
<b>1 x Pencil</b>	<b>1 x #2 Phillips Bit</b>	<b>1 x Cordless Power Drill</b>	<b>1 x Hammer Drill</b>
			
<b>1 x #2 Phillips head screw driver</b>	<b>1 x #3 Phillips head screw driver</b>	<b>1 x Masonry Bit</b>	
<b>[optional for masonry]</b>			

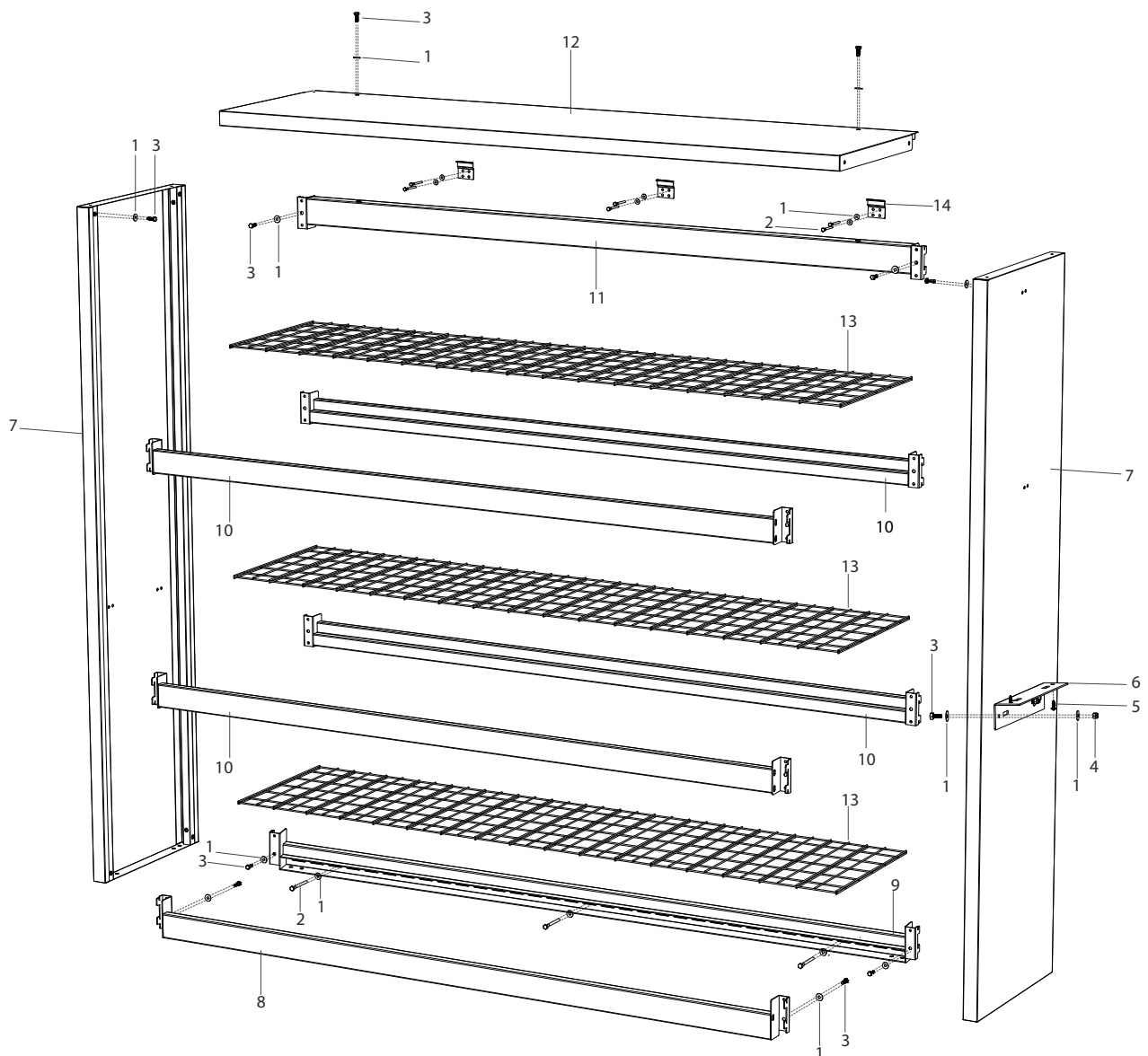
## Spare Parts

			<p><b>SKU 41483</b>  <b>Spare Part Hardware Box Includes:</b>          M6x75mm Hex Head Tapping screw          M6 Flat Washer          #8 x 5/8in (Wood Screw)          0.25in Lock Nut          0.25-20 x 0.625in Hex Bolt          Wall Hanging Bracket</p>
<b>Hex Head Tapping Screw M6x75mm</b>	<b>Flat Washer M6</b>	<b>Wood screw (#8 x 5/8")</b>	
			
<b>lock nut 0.25 Inch</b>	<b>Hex Bolt 0.25-20x0.625in</b>	<b>Wall Hanging Bracket</b>	<p>To request the Spare Part Hardware Box , please get in contact with our NewAge Products customer service team at 1.877.306.8930</p>

# Included Quantities

## Bold 72in Wall Mounted Rack

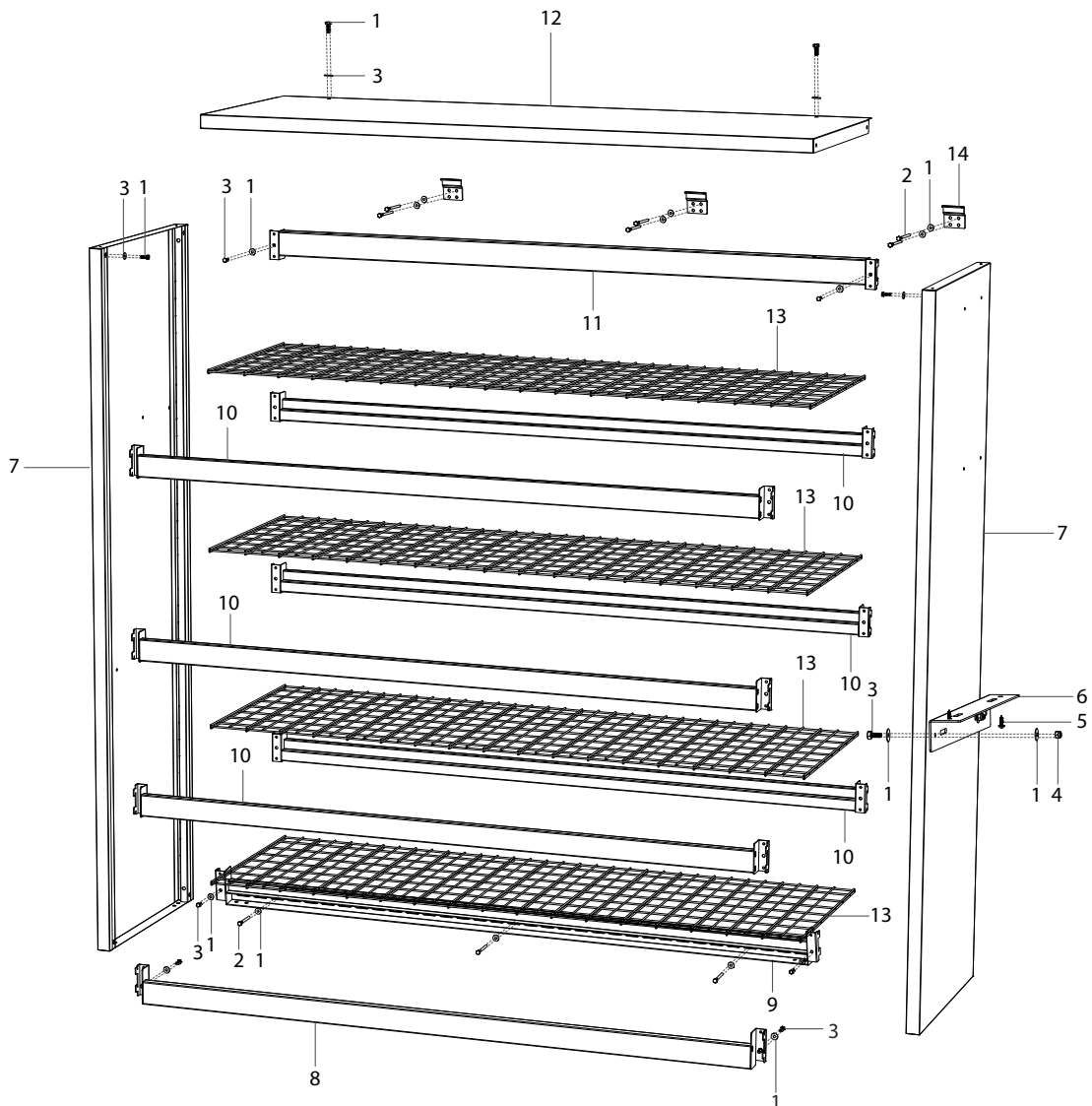
ITEM NO.	PartNo	DESCRIPTION	QTY.
1	H00002A-01	M6 Flat Washer	23
2	H00009A-01	M6x75mm Hex Head Tapping Screw	9
3	H00043A-01	0.25-20x0.625in Hex Bolt	12
4	H00055A-01W	Nut 0.25 Inch lock nut	2
5	H00075A-01	#8 x 5/8" Wood Screw	2
6	PB3-19.008A-01-XX	Worktop Support Bracket	1
7	PB3-27.001A-01-XX	B3 72in Rack Side Panel	2
8	PB3-27.002A-01-XX	B3 72in Rack Frame Bottom Front	1
9	PB3-27.003A-01-XX	B3 72in Rack Frame Bottom Rear	1
10	PB3-27.004A-01-XX	B3 72in Rack Frame Shelf	4
11	PB3-27.005A-01-XX	B3 72in Rack Frame Top Support	1
12	PB3-27.006A-01-XX	B3 72in Rack Top	1
13	PB3-27.007A-01-XX	B3 72in Rack Shelf Wire Grids	3
14	PB3-27.008A-01-XX	B3 72in Rack Hanging Bracket	3



# Included Quantities

## Pro 72in Wall Mounted Rack

ITEM NO.	PartNo	DESCRIPTION	QTY.
1	H00002A-01	M6 Flat Washer	23
2	H00009A-01	M6x75mm Hex Head Tapping Screw	9
3	H00043A-01	0.25-20x0.625in Hex Bolt	12
4	H00055A-01	Nut 0.25 Inch lock nut	2
5	H00075A-01	#8 x 5/8" Wood Screw	2
6	PB3-19.008A-01-XX	Worktop Support Bracket	1
7	PB3-28.001A-01-XX	P3 72in Rack Side Panel	2
8	PB3-27.002A-01-XX	B3 72in Rack Frame Bottom Front	1
9	PB3-27.003A-01-XX	B3 72in Rack Frame Bottom Rear	1
10	PB3-27.004A-01-XX	B3 72in Rack Frame Shelf	6
11	PB3-27.005A-01-XX	B3 72in Rack Frame Top Support	1
12	PB3-28.002A-01-XX	P3 72in Rack Top	1
13	PB3-28.003A-01-XX	P3 72in Rack Shelf Wire Grids	4
14	PB3-27.008A-01-XX	B3 72in Rack Hanging Bracket	3

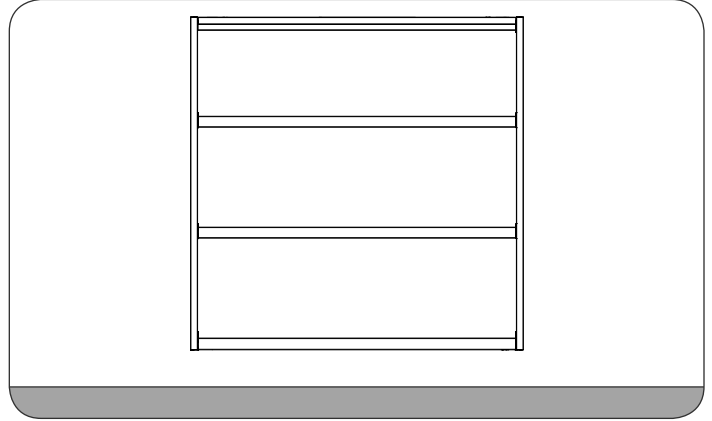


# Installation options for Racks

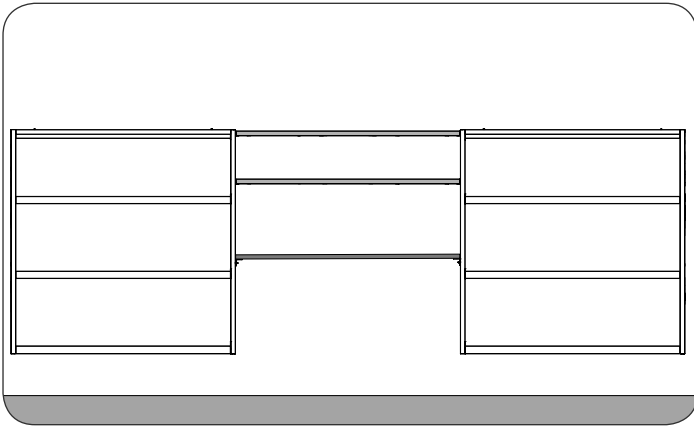
## Note:

- Prior to install, ensure you have planned your wall space carefully and wall studs have been located.
- Consider the location of electrical outlets when planning layout.

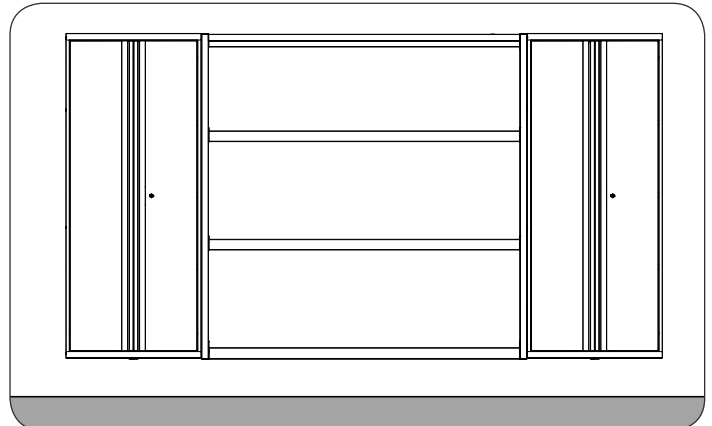
- 1** Single 72in Wall Mounted Rack Install. See full instructions on pages 9-15.



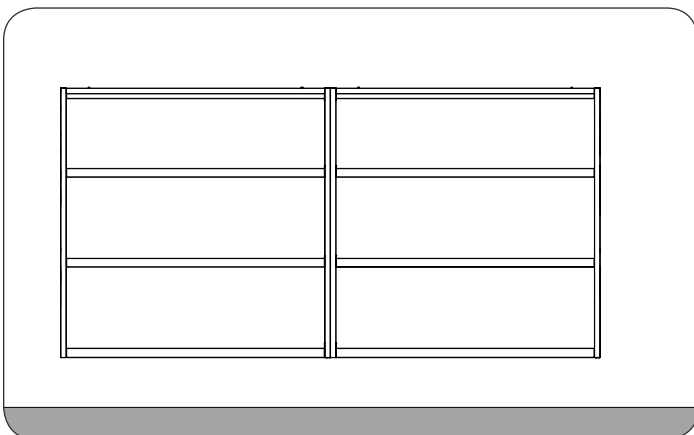
- 2** 72in Wall Mounted Rack installed with NewAge Display Shelves and Worktop. Worktop and Display Shelves can be installed independently. See full instructions on pages 16-19.



- 3** 72in Wall Mounted Rack installed with NewAge Cabinets. See full instructions on pages 20 & 21.

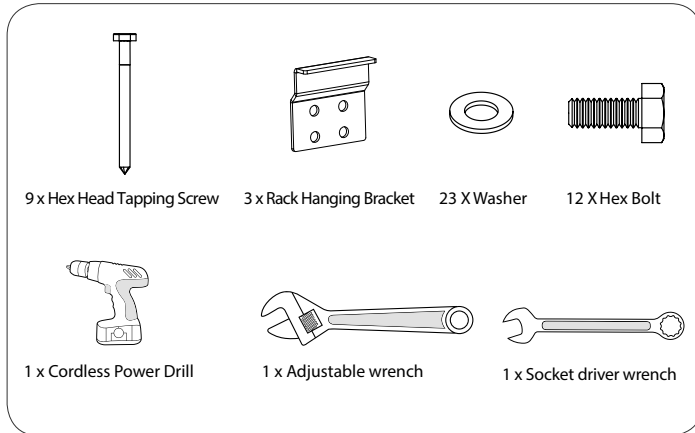


- 4** Multiple 72in Wall Mounted Racks installed together. See full instructions on page 22.

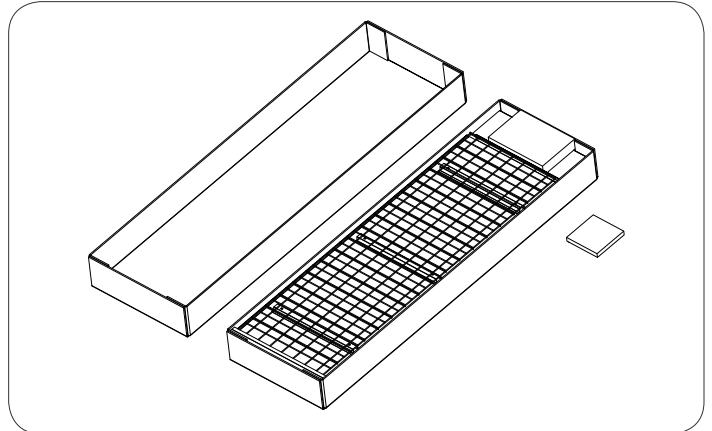


# Assembling The Rack

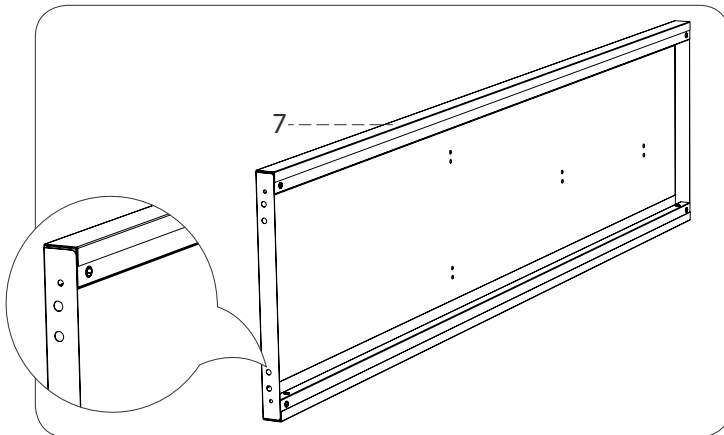
## **i** Parts required



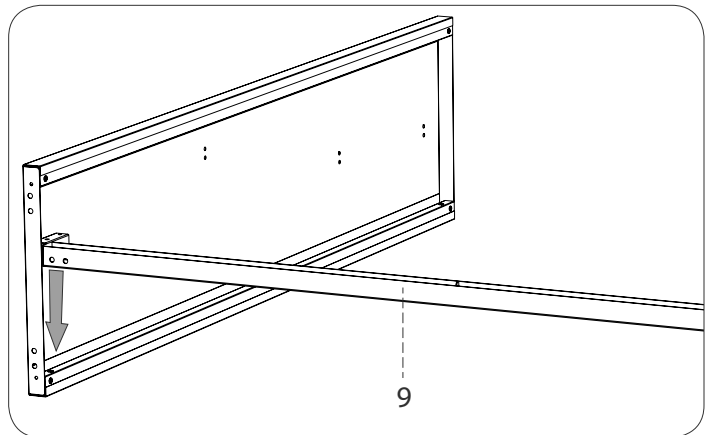
**1** Remove all items from packaging and ensure all parts have been provided.



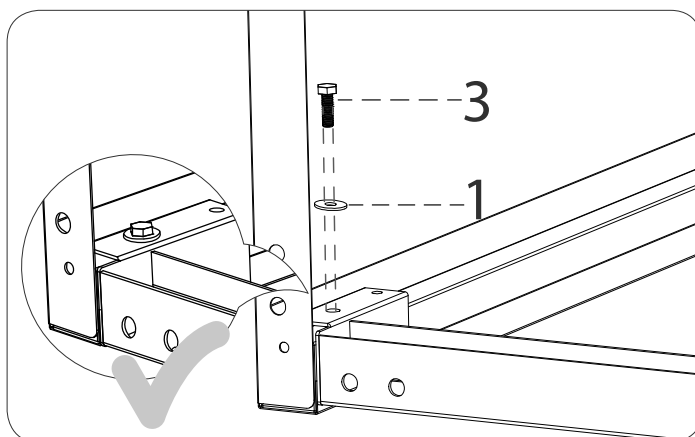
**2** Start by placing the left side panel on its side (Item 7). Make sure the 2 bottom holes are facing you.



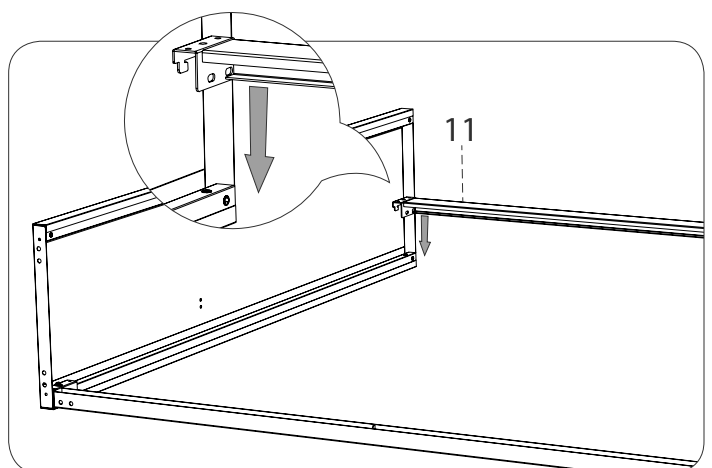
**3** Take Item 9 and align it to the bottom slots and hole. Make sure the two holes at the bottom of the beam are facing you as shown in image below.



**4** Secure Item 9 to the side panel using a M6 Flat washer (Item 1) and a hex bolt (Item 3).

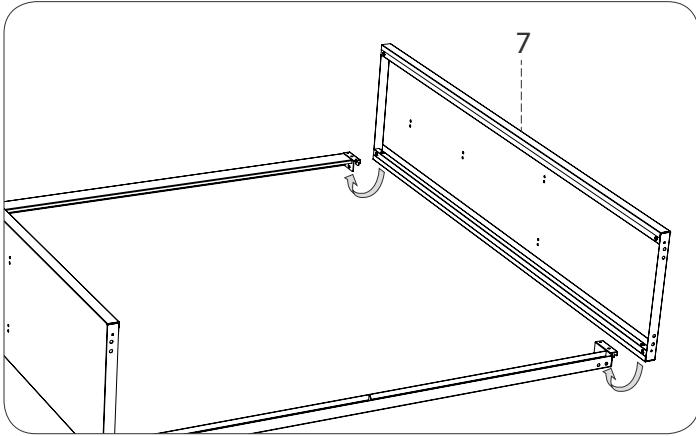


**5** Take Item 11 and repeat steps 3 and 4 respectively.

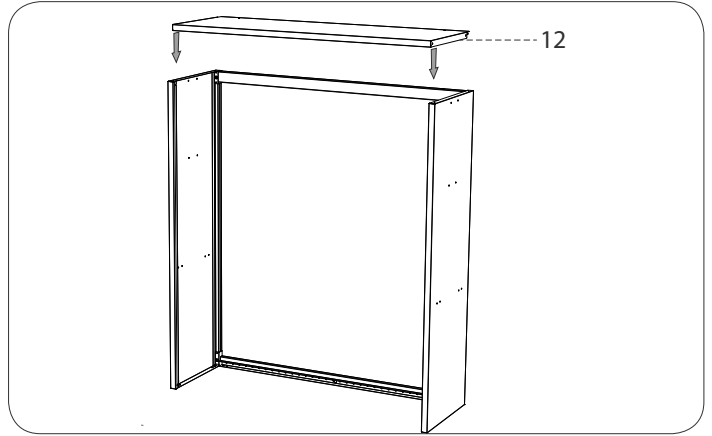


# Assembling The Rack (Contd.)

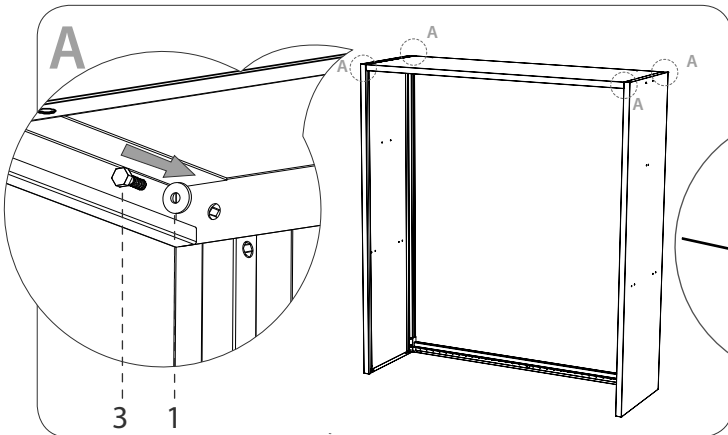
- 6** Using the opposite side panel (Item 7), follow steps 2 to 5 to secure the panel to the back beams.



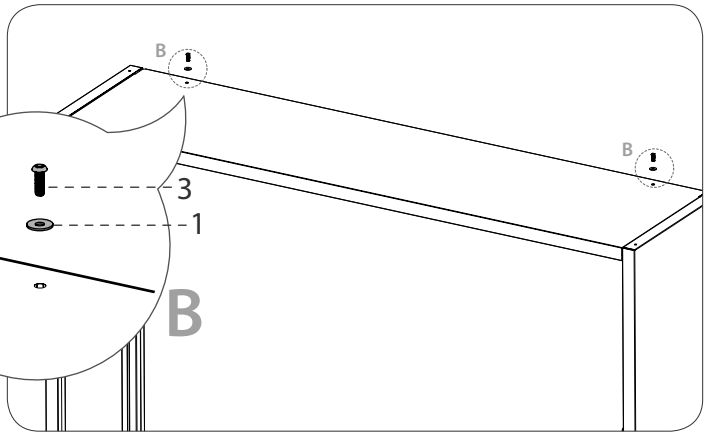
- 7** Carefully stand the rack up and attach the top shelf (Item 12).



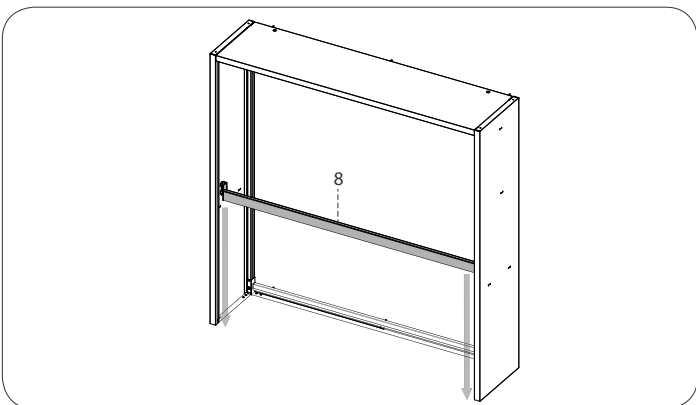
- 8** Secure the top shelf to the side panels using a bolt (Item 3) and a washer (Item 1) at all four corners.



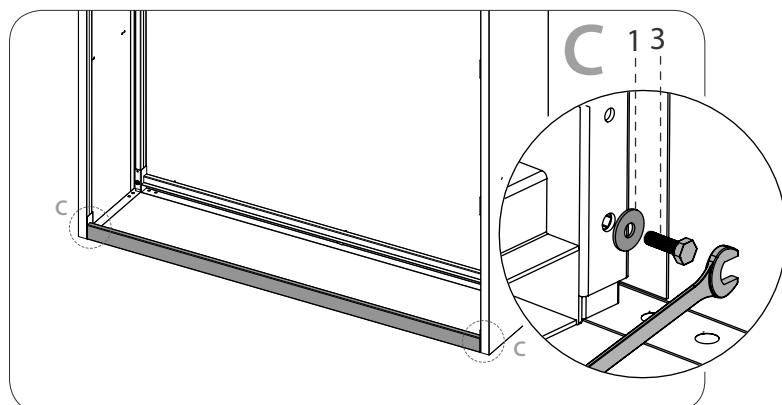
- 9** Secure the top shelf to the back beam using a bolt (Item 3) and a washer (Item 1).



- 10** Attach the front bottom beam (Item 8) to the side panels.



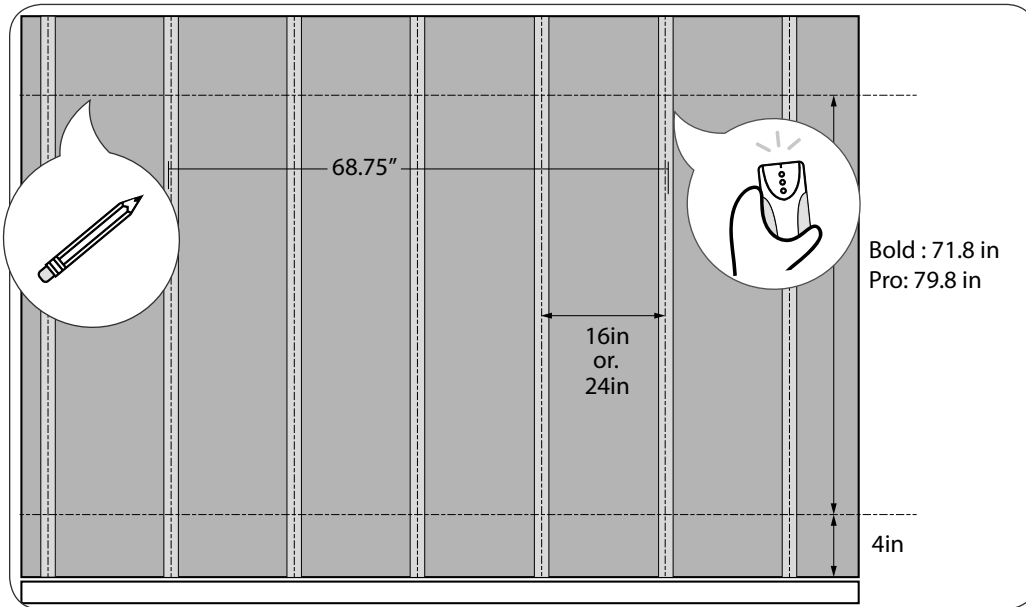
- 11** Secure the front bottom beam to the side panels using a M6 Flat washer (Item 1) and a hex bolt (Item 3) at both the corners.





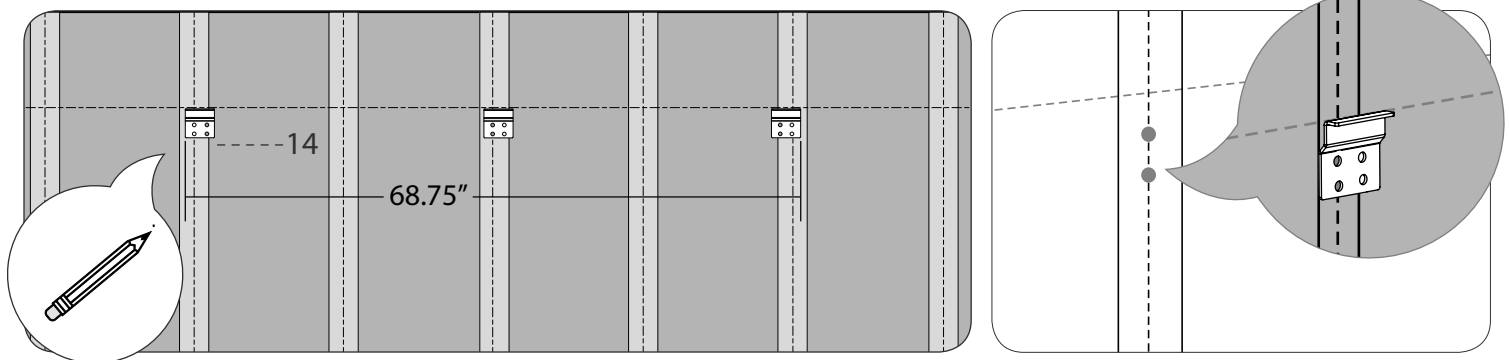
# Assembling The Rack (Contd.)

- 12** Using a stud finder, locate and mark the center position of the studs on the wall. Ensure they fit the size of your install. Mark a line 4 inches above the floor and another line 71.8in (If installing the bold 72in Wide Rack) or 79.8in (If installing the Pro 72in Wide Rack) on the wall.



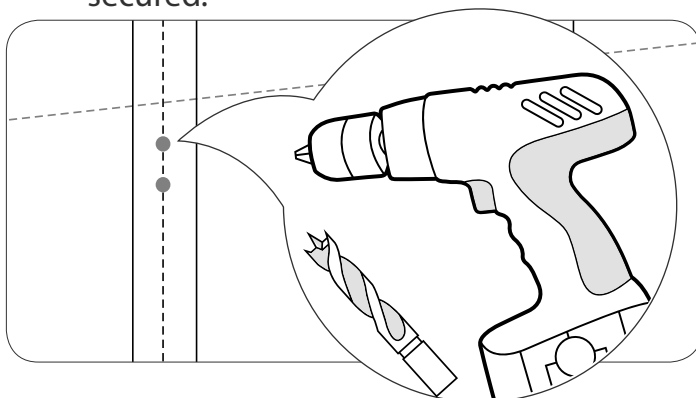
**Note:** Install the 3 wall hanging brackets over a span of 68.75in as equally as possible on studs.

- 13** Place a wall hanging bracket (Item 14) just below the top line and mark 2 holes on a stud accordingly.



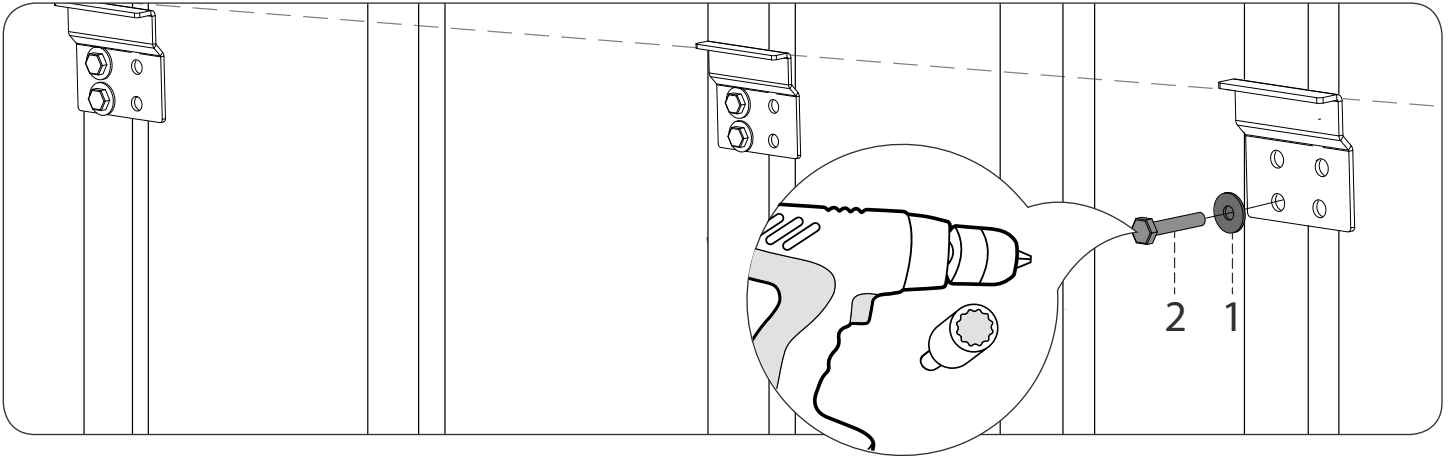
Drill a pilot hole using a 3/16" drill bit.

- 14** **Note:** Pilot hole must bore into 3 inches of solid wood for lag screw to be fully secured.



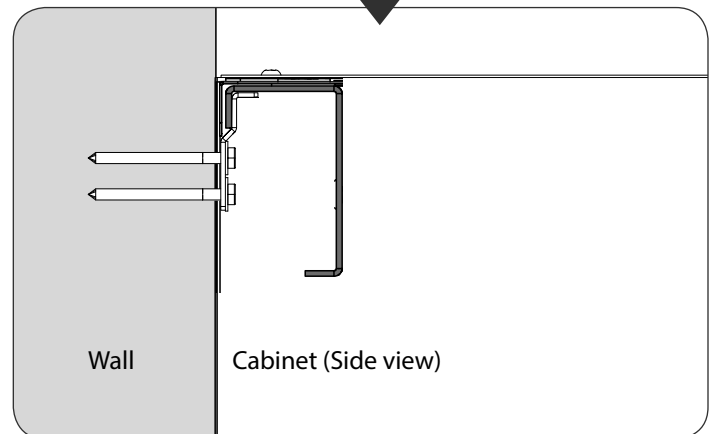
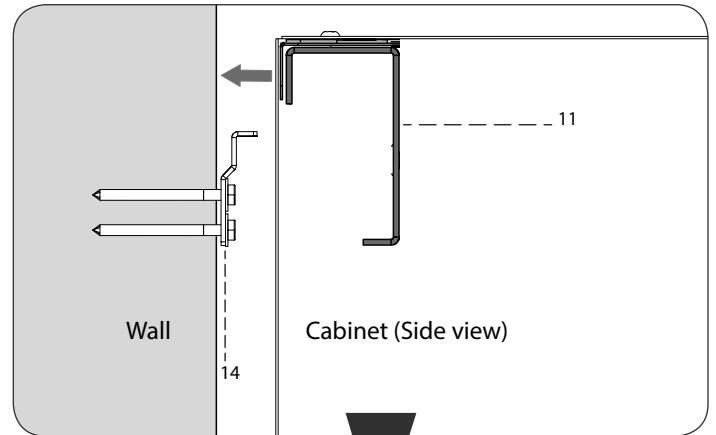
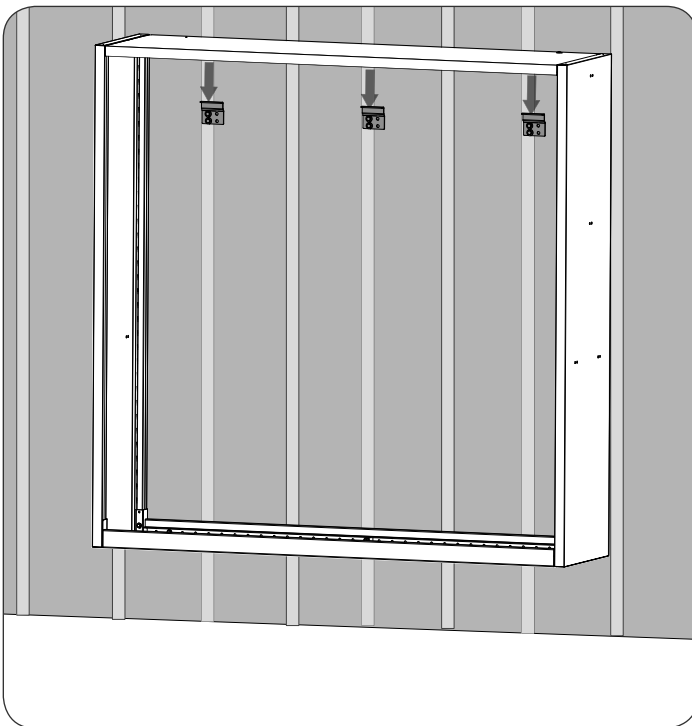
# Assembling The Rack (Contd.)

- 15** Attach the wall mounting brackets to the studded wall with a M6 Flat washer (Item 1) and Hex Head Tapping screw (Item 2).



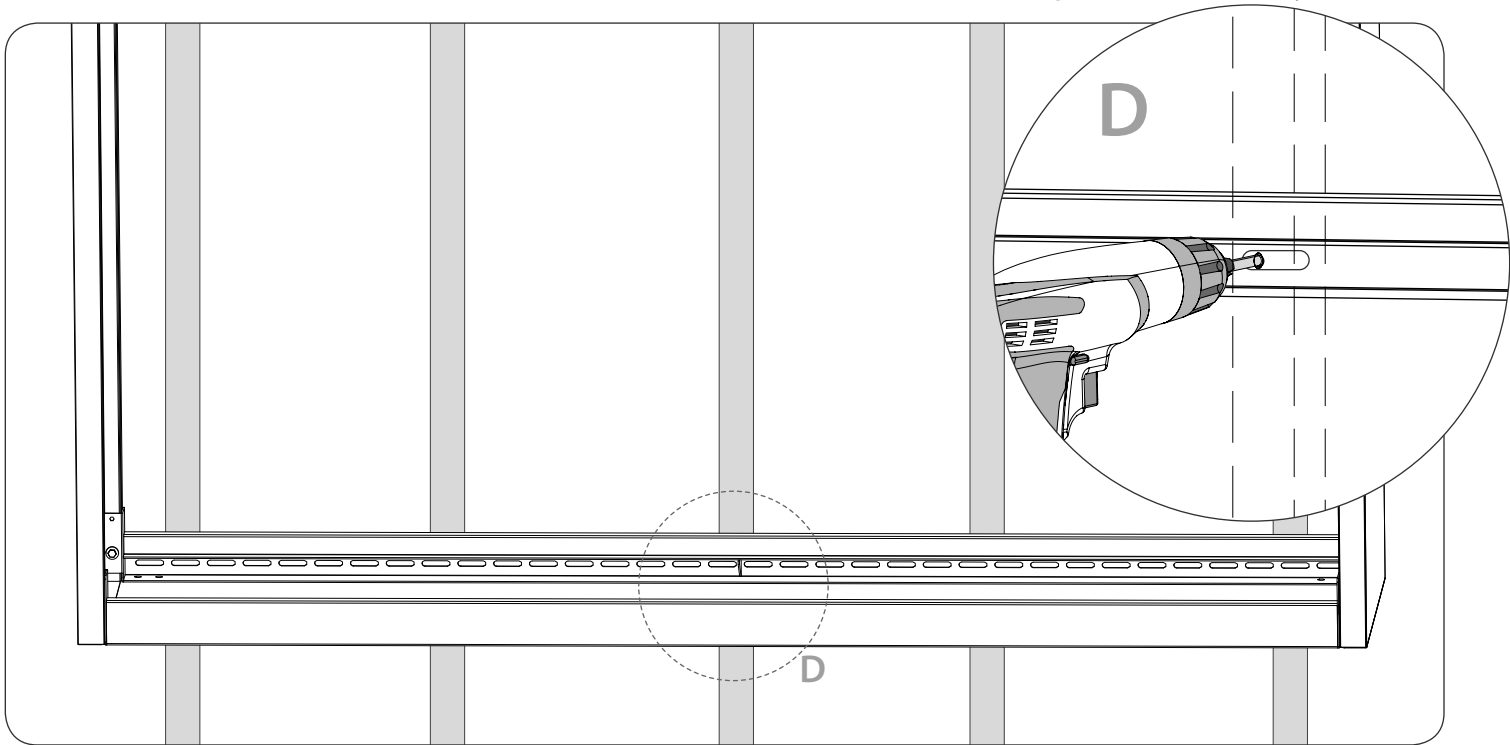
- 16** Carefully lift the rack, move towards the wall and slide it down to hang on the wall hanging brackets.

**Note:** It is recommended for two people to lift the wall mounted rack to position.

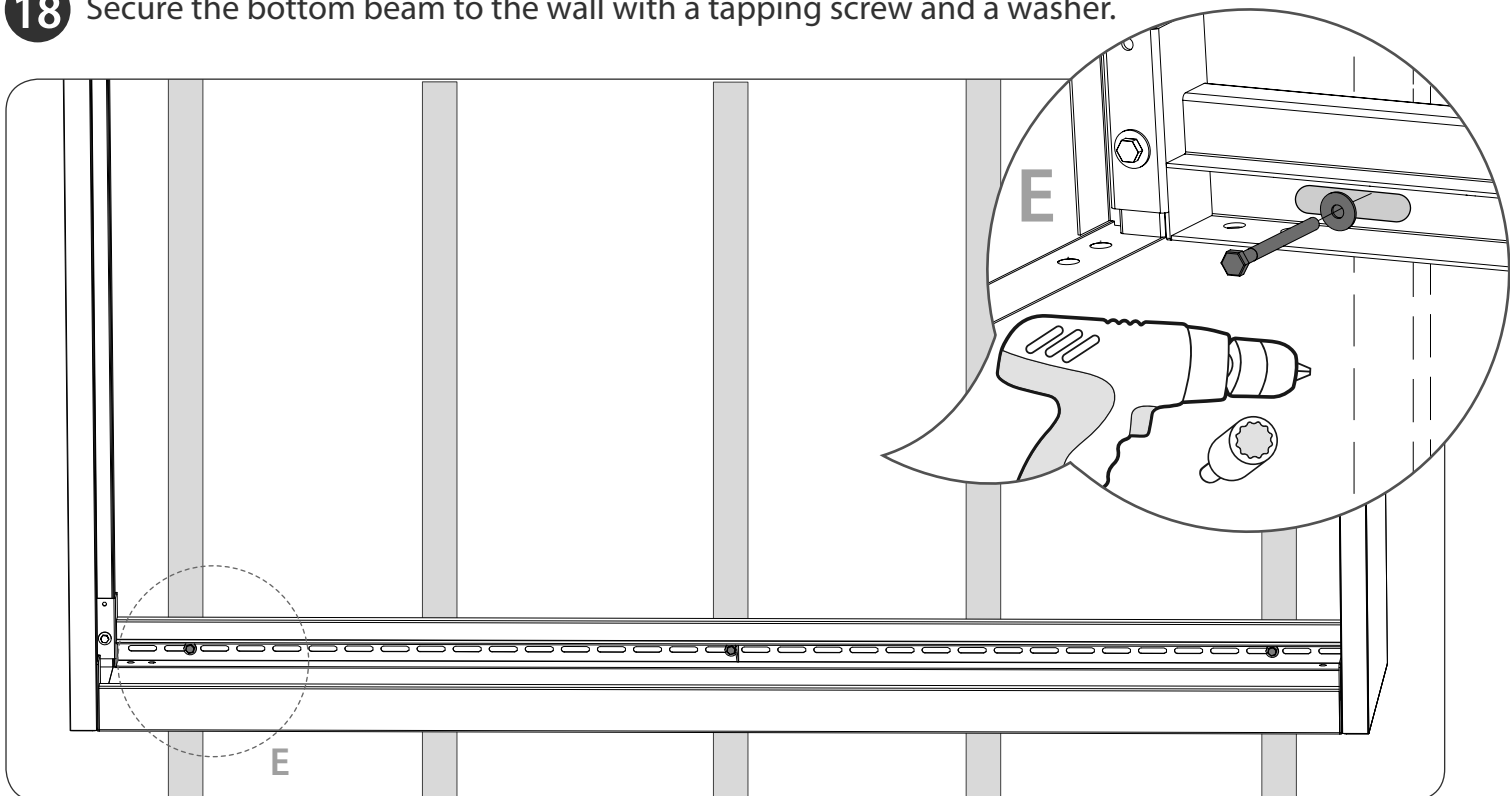


# Assembling The Rack (Contd.)

- 17** Mark three holes of the back bottom beam equidistantly. Make sure the marked holes will be hitting a stud. Once the holes have been marked, drill pilot holes using a 3/16" drill bit on the studded wall. Pilot hole must bore into 3 inches of solid wood for lag screw to be fully secured.

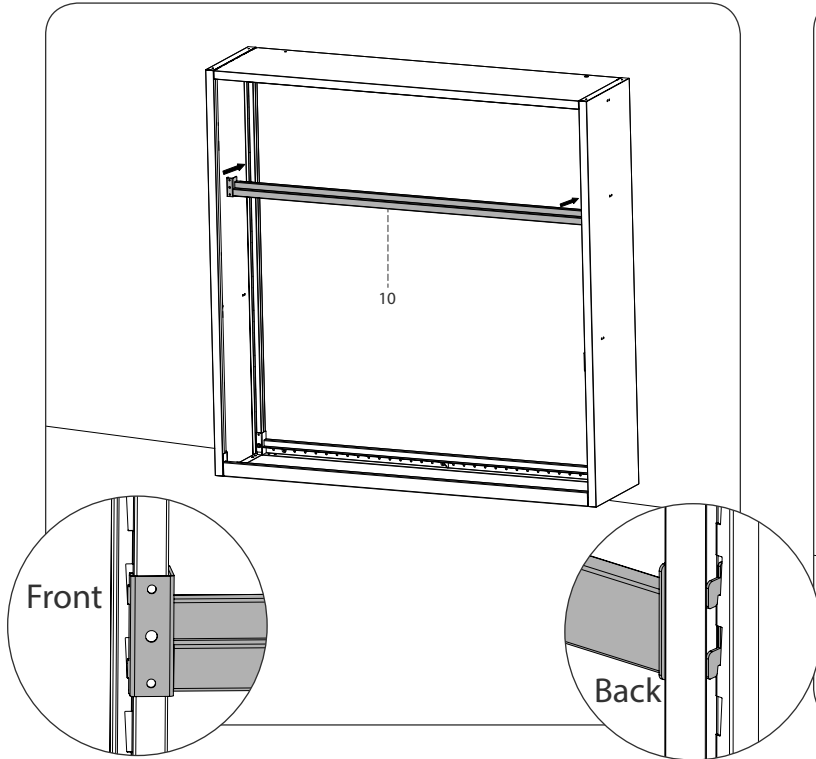


- 18** Secure the bottom beam to the wall with a tapping screw and a washer.

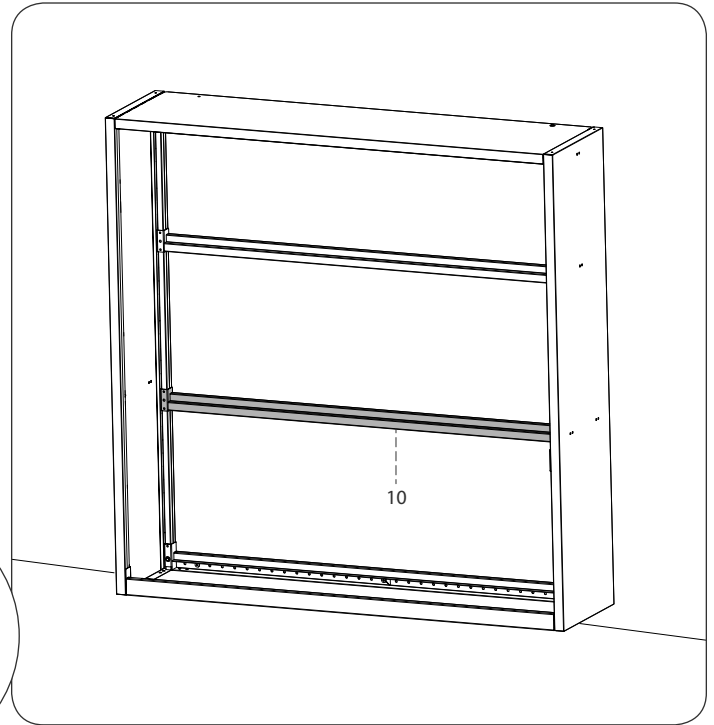


# Assembling The Rack (Contd.)

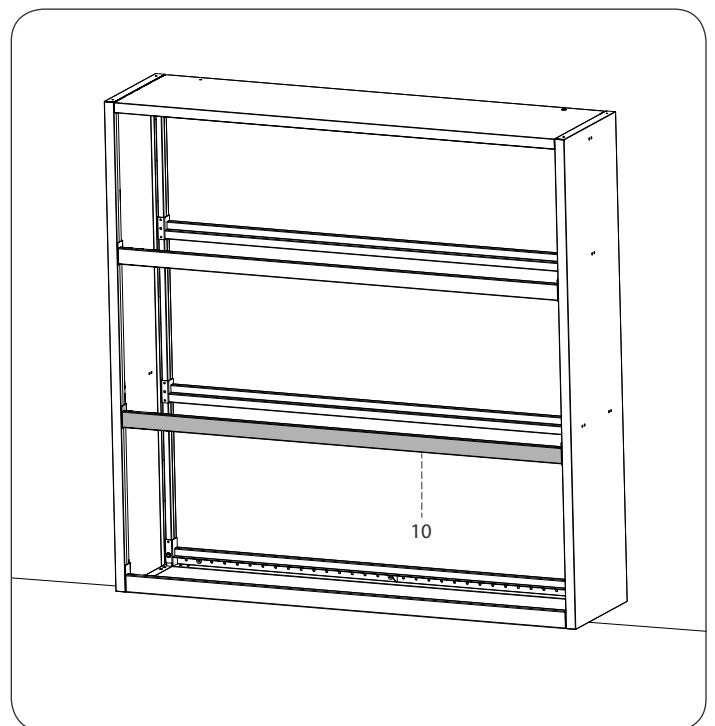
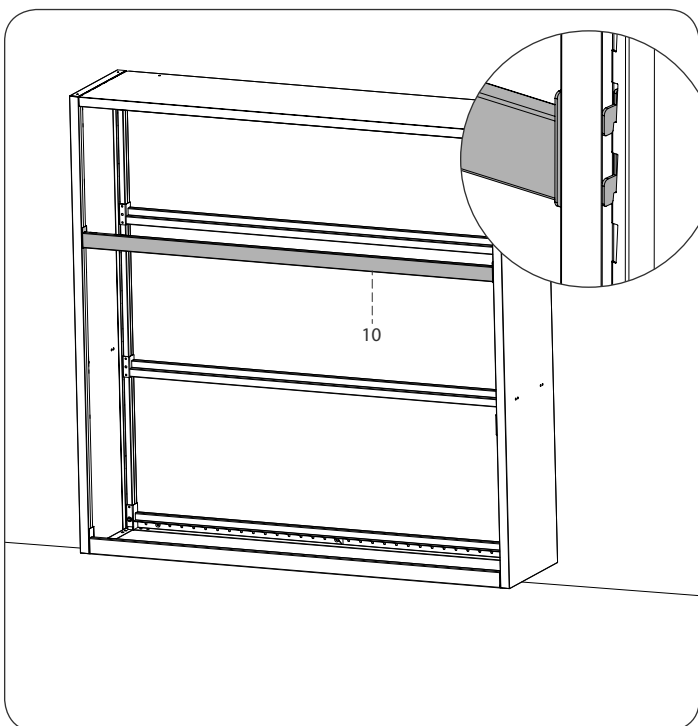
**19** Once the rack has been secured to the wall, attach a back beam (Item 10) to the side panels by sliding it into the grooves at both the corners.



**20** Continue to do so for the remaining back beams. If installing the Pro Rack, assemble 3 back beams. If installing the Bold Rack, assemble 2 back beams.

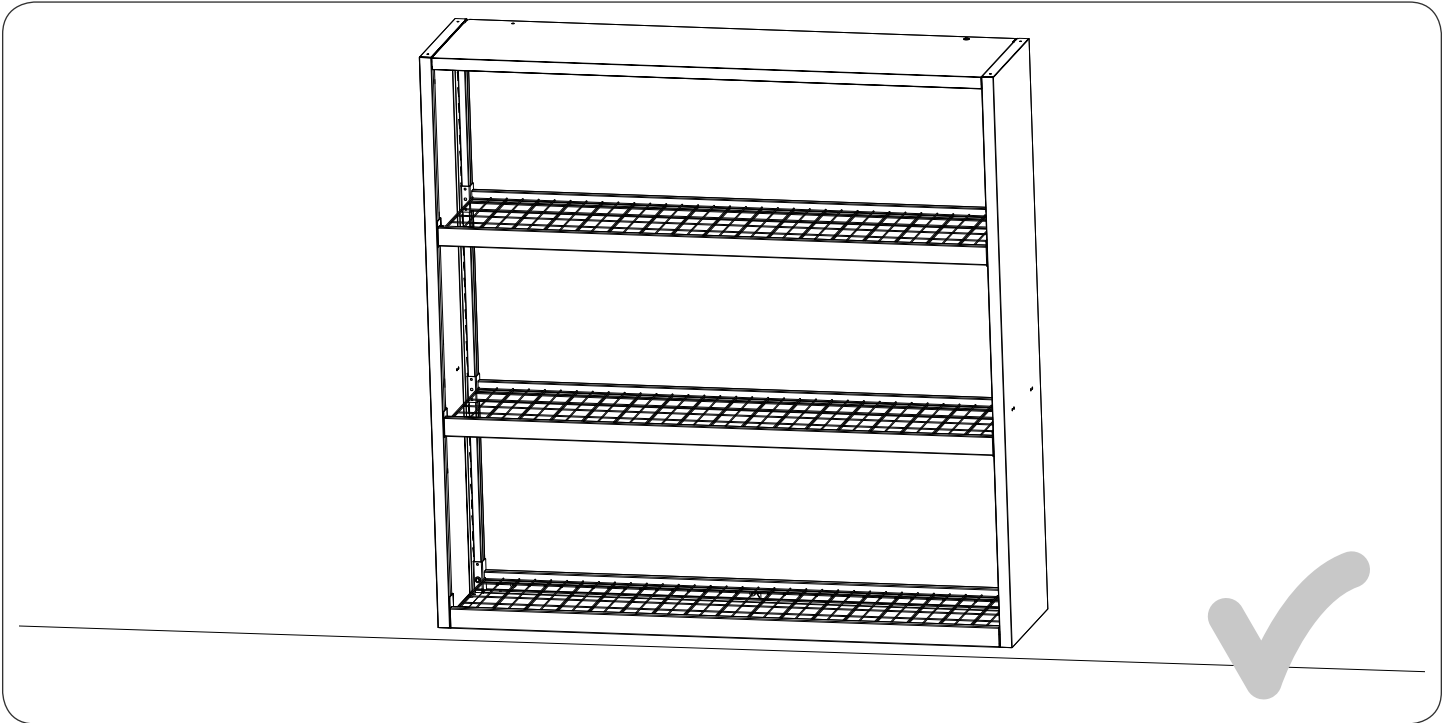
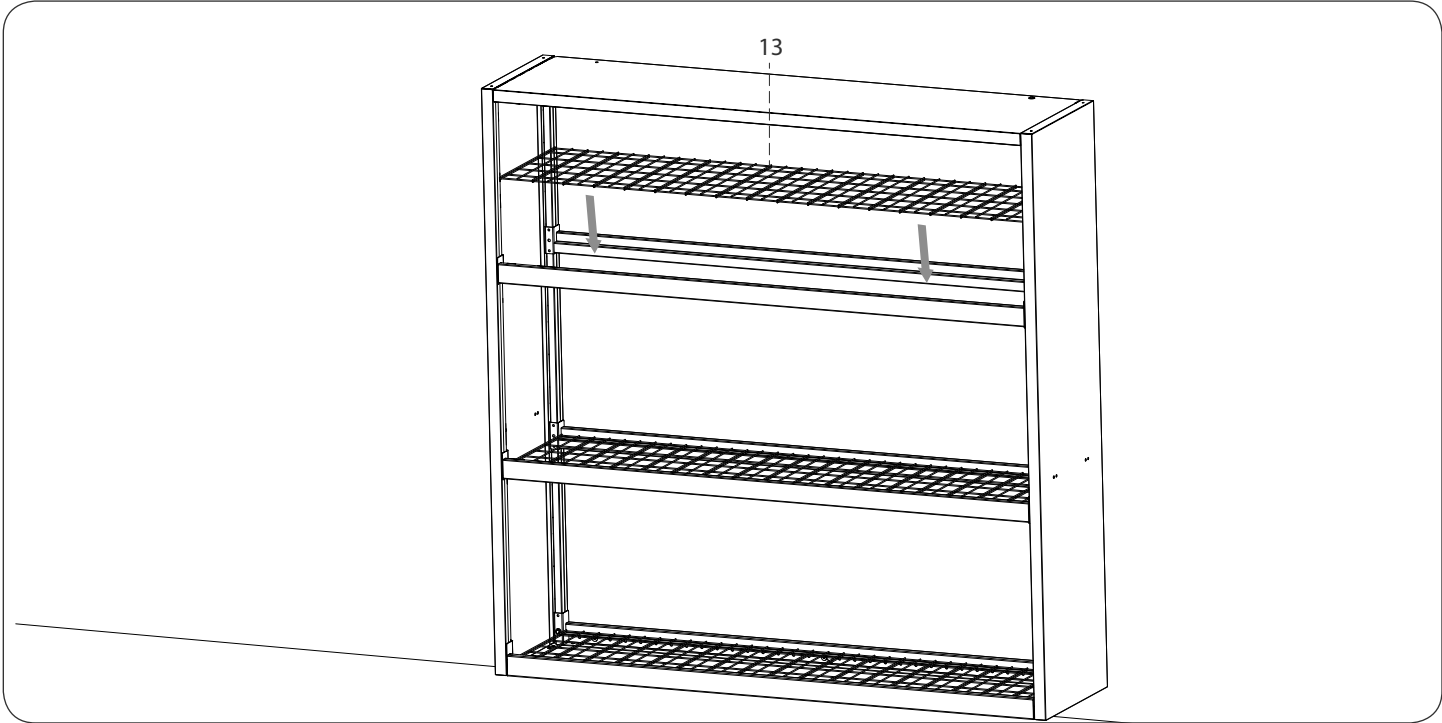


**21** Following steps 1 to 2, attach the front beams (Item 10) to the side panels by sliding it into the grooves at both the corners.



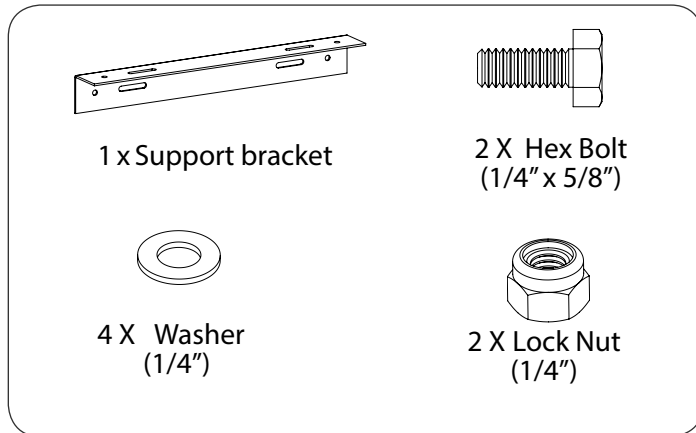
# Assembling The Rack (Contd.)

**22** Install the wire grids (Item 13) on the top, center and the bottom beams.

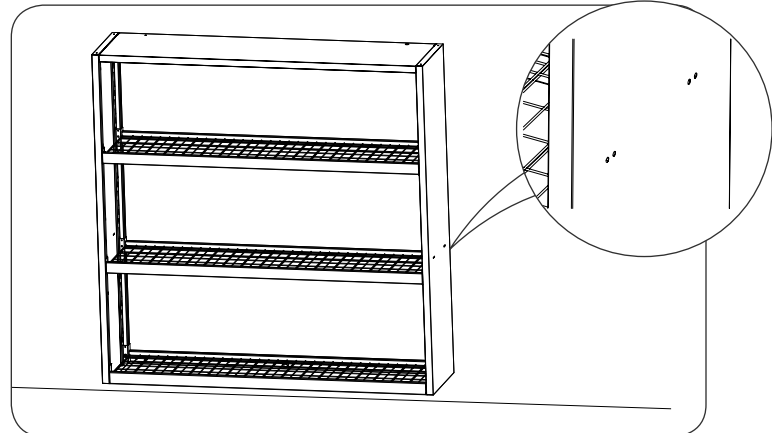


# Installing Worktop Side Support Bracket

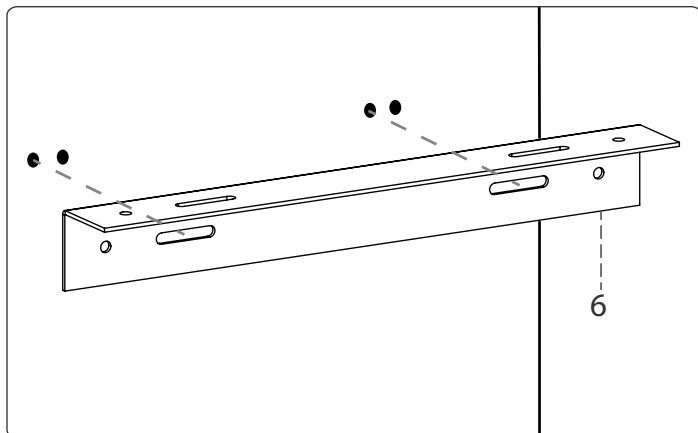
## **i** Parts required



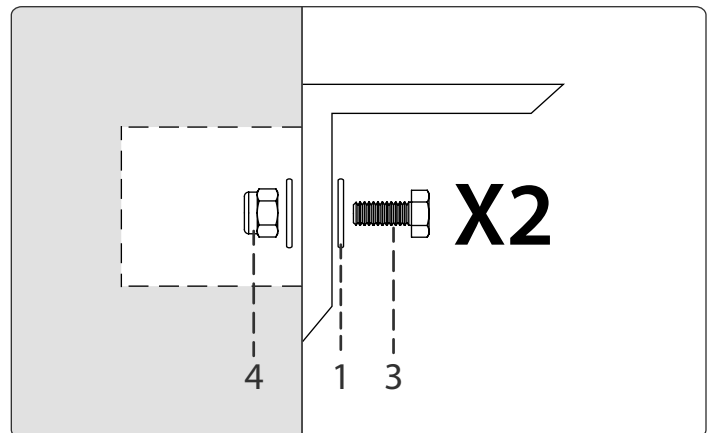
## **1** Locate holes on the side panel of the rack.



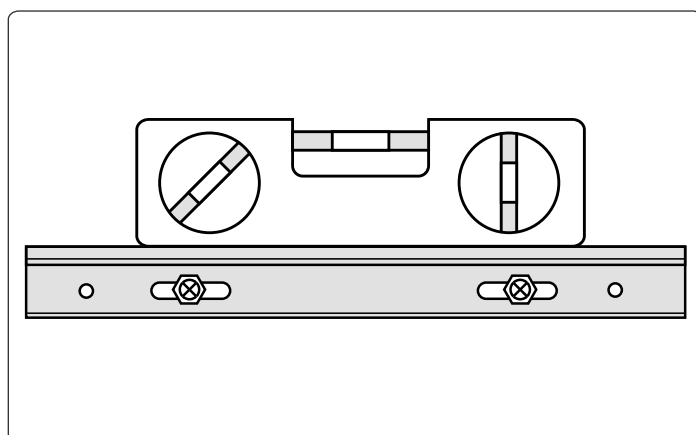
## **2** Align support bracket (Item 6) with the holes.



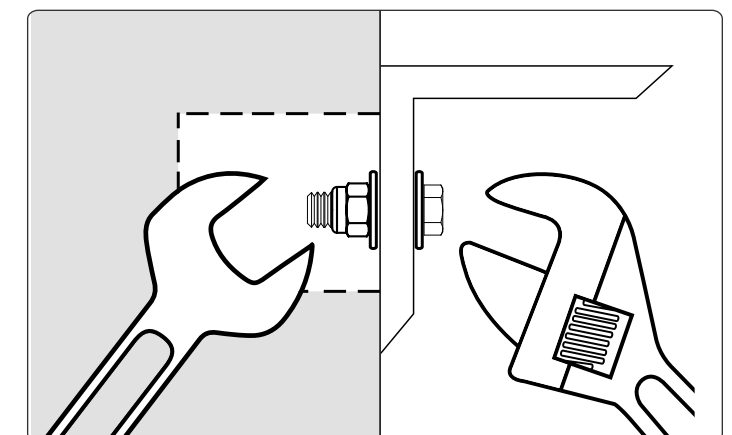
## **3** Fasten lock nuts (Item 4), bolts (Item 3), and washers (Item 1).



## **4** Level the support bracket using a Magnetic leveler.

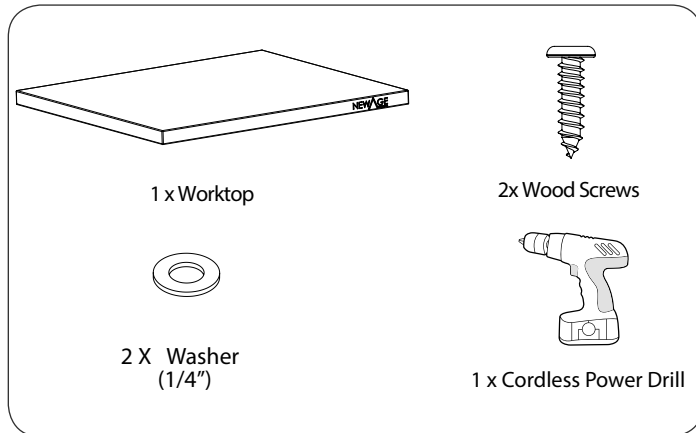


## **5** Tighten the nut and bolt using a spanner.

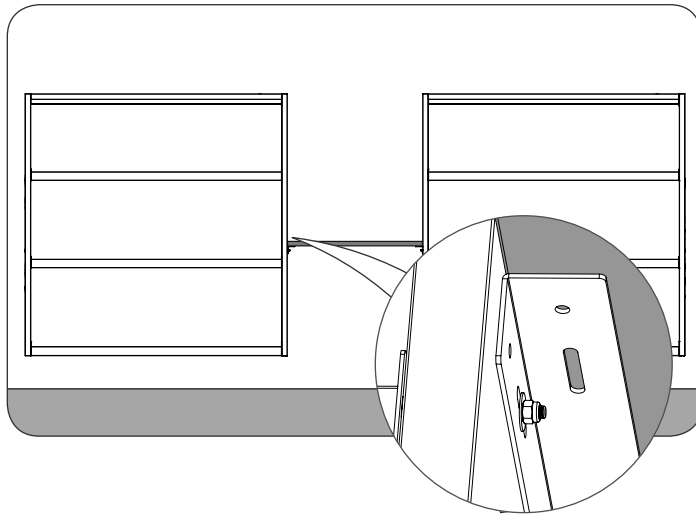


# Installing the Worktop

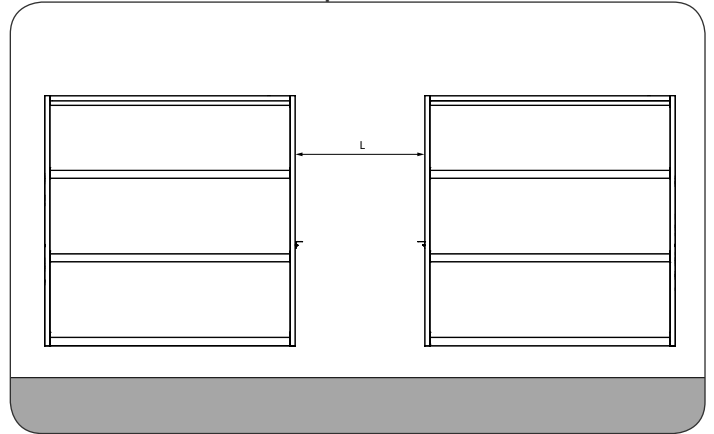
## **i** Parts required



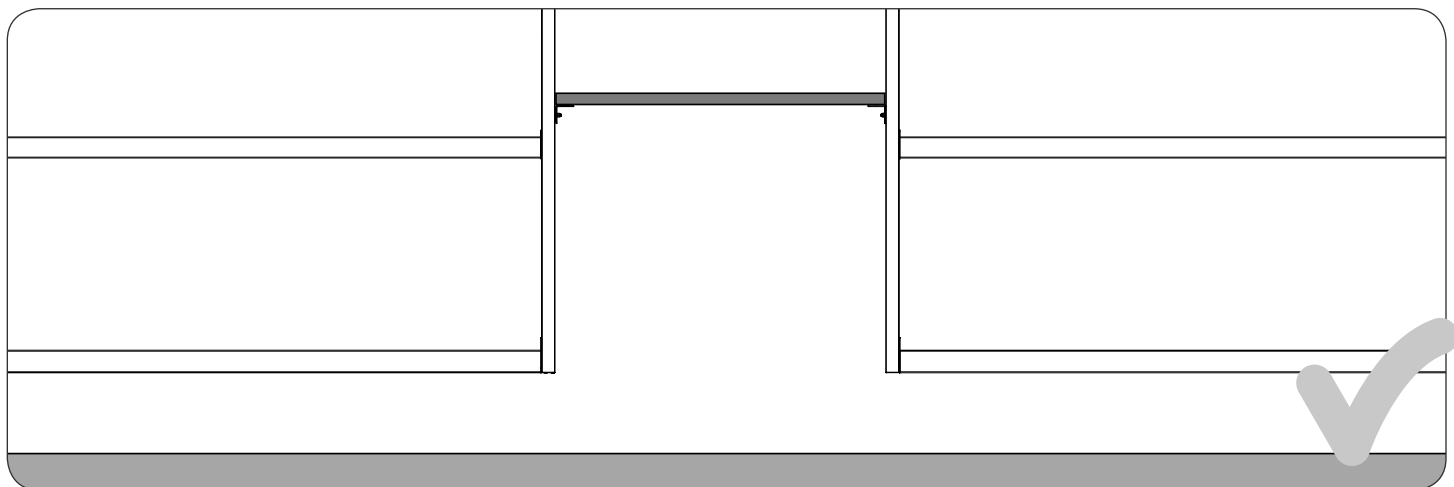
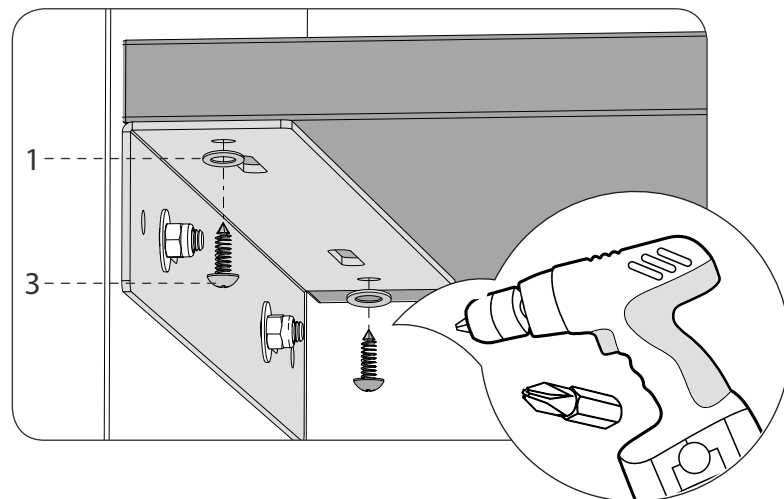
**2** Place the worktop between the two racks resting on the side support brackets. Mark holes of the side support brackets on the worktop at all corners.



**1** Install two racks one adjacent to the other with a distance "L (Length of the worktop)" to install worktop between the two.

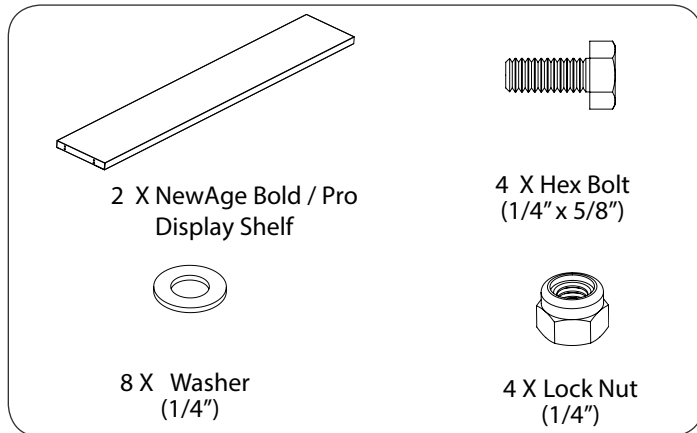


**3** Drill into the worktop using #8 x 5/8" Wood Screws and washers on both sides.

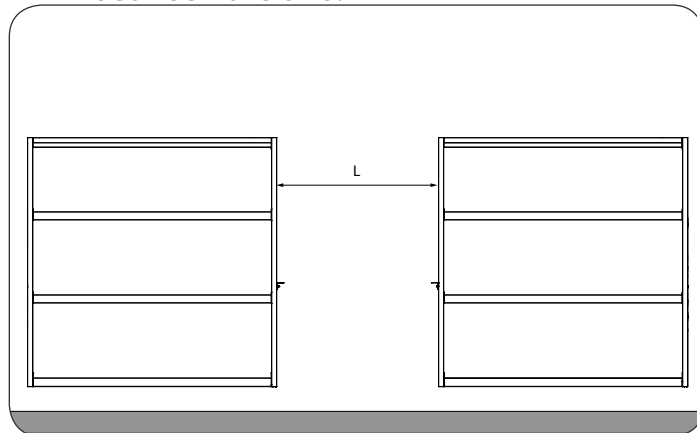


# Installing the Display Shelves

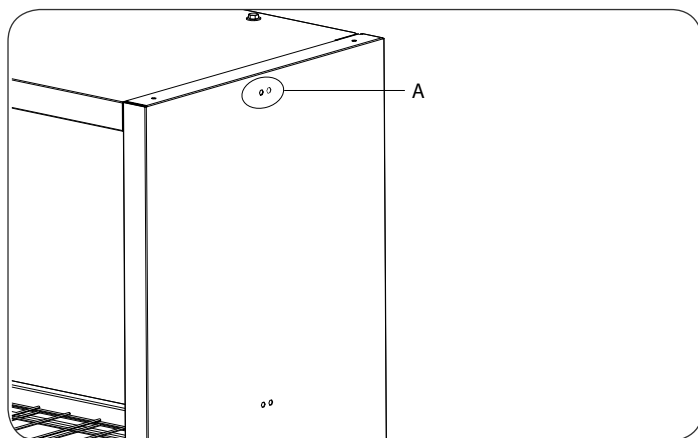
## Parts required



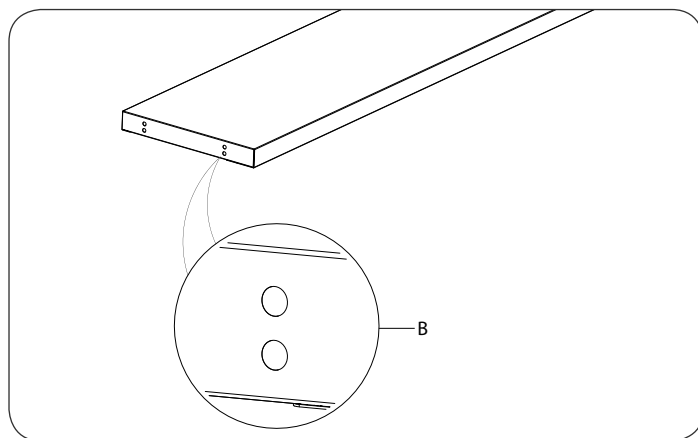
**1** Install two racks adjacent to each other on wall with a distance "L (Length of the display shelf)" to install Display shelves between the two.



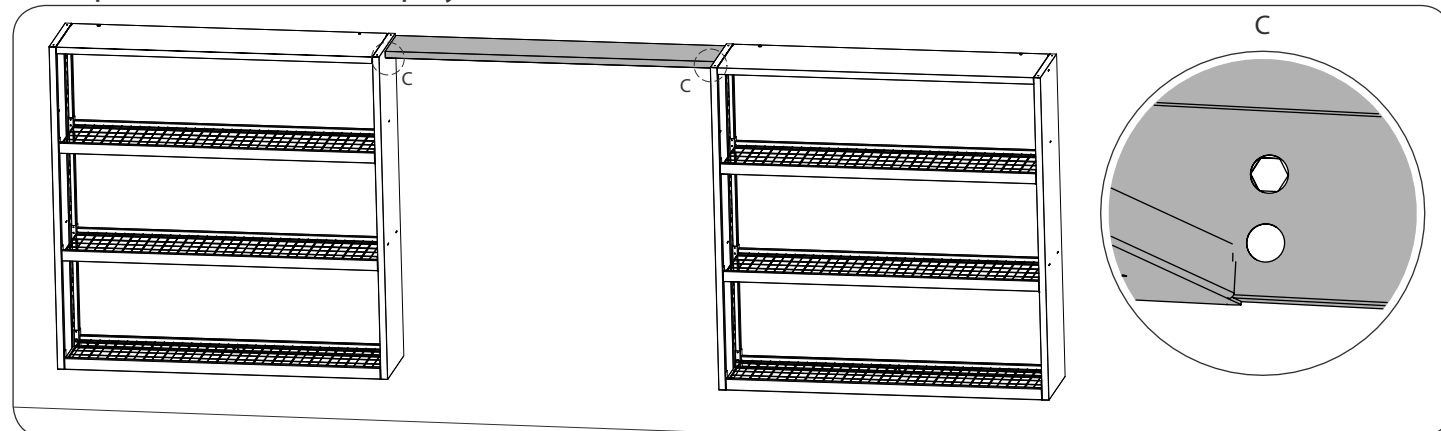
**2** Identify the holes "A" on top of the side panels for the both racks.



**3** Take the top display shelf and identify the front holes "B" on both sides.



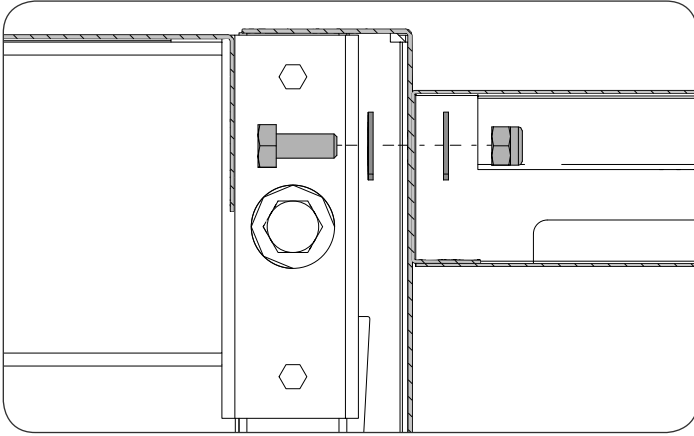
**4** Install the top display shelf onto the wall such that one of the front holes "B" on both sides of the shelf aligns with one of the top holes "A" on side panels of both the racks. **Note:** The NewAge display shelves have been designed to wall mounted. Please follow installation steps provided with the display shelves to ensure a secured install.



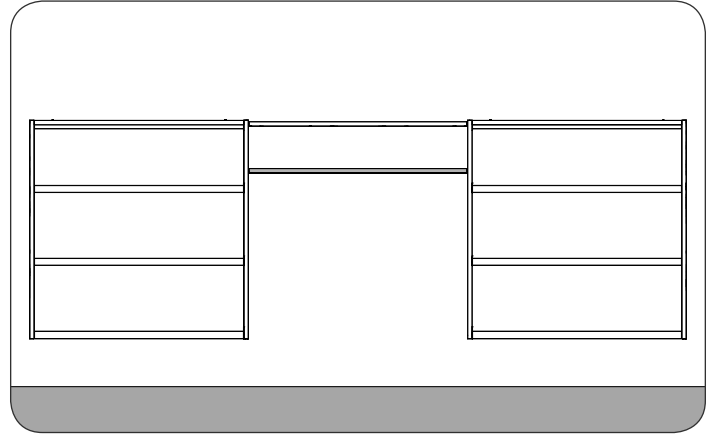


# Installing the Display Shelves (Contd.)

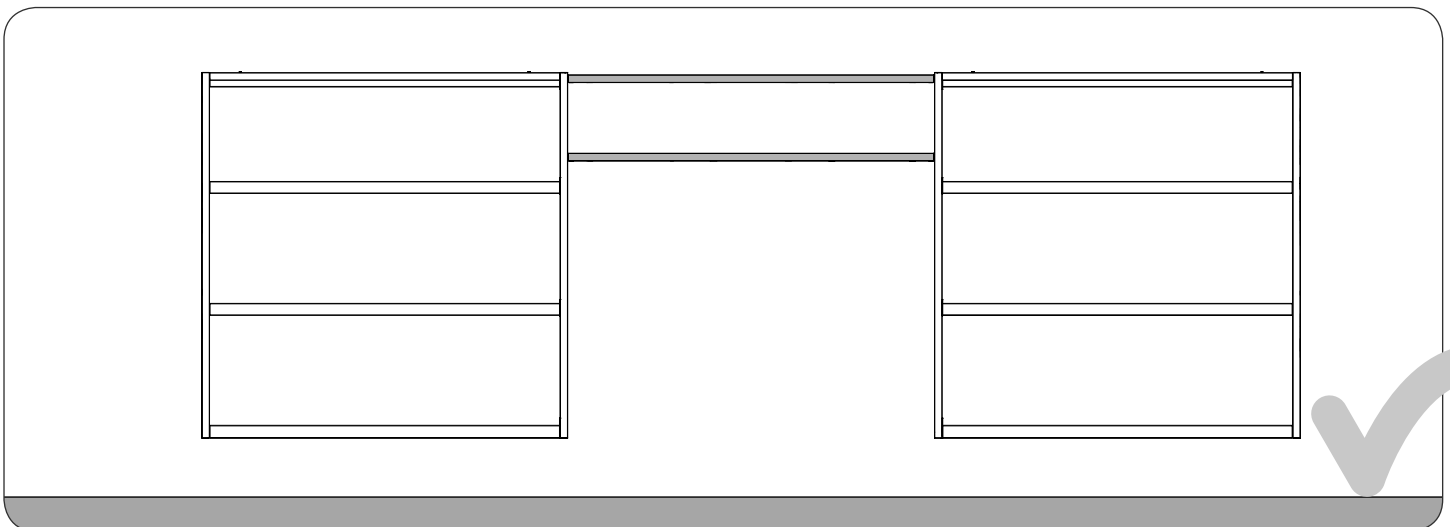
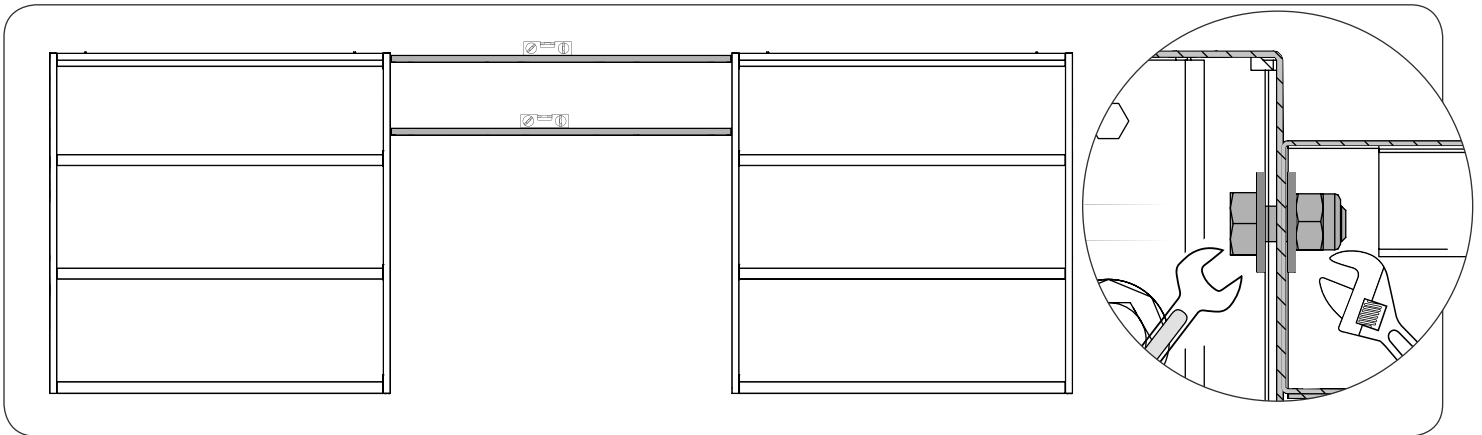
- 5** Secure the top display shelf to the racks by using a bolt, lock nut and washers at the aligned holes on both sides.



- 6** Repeat steps 2 to 5 for installing the bottom display shelf.



- 7** Level the shelves using a Magnetic leveler and tighten the bolts using a spanner on both sides.



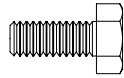
# Installing Rack to the Cabinets

The Bold and Pro Wall Mounted Rack's have been designed to be an off the floor and wall mounted solution. Do not install the Wall Mounted Racks to floor mounted cabinets.

## **i** Parts required



8 X Washer  
(1/4")

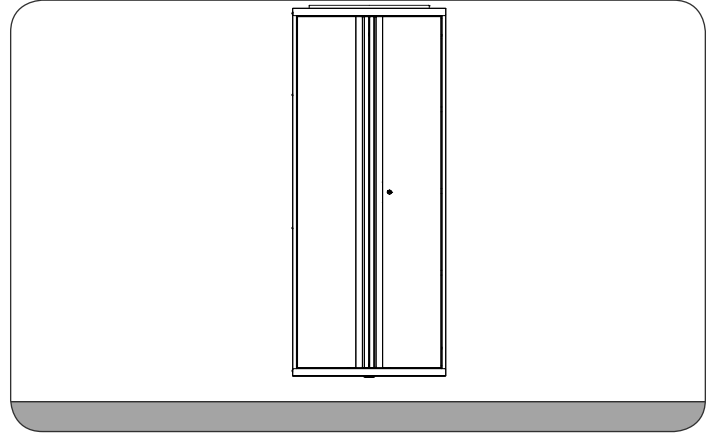


4 X Hex Bolt  
(1/4" x 5/8")

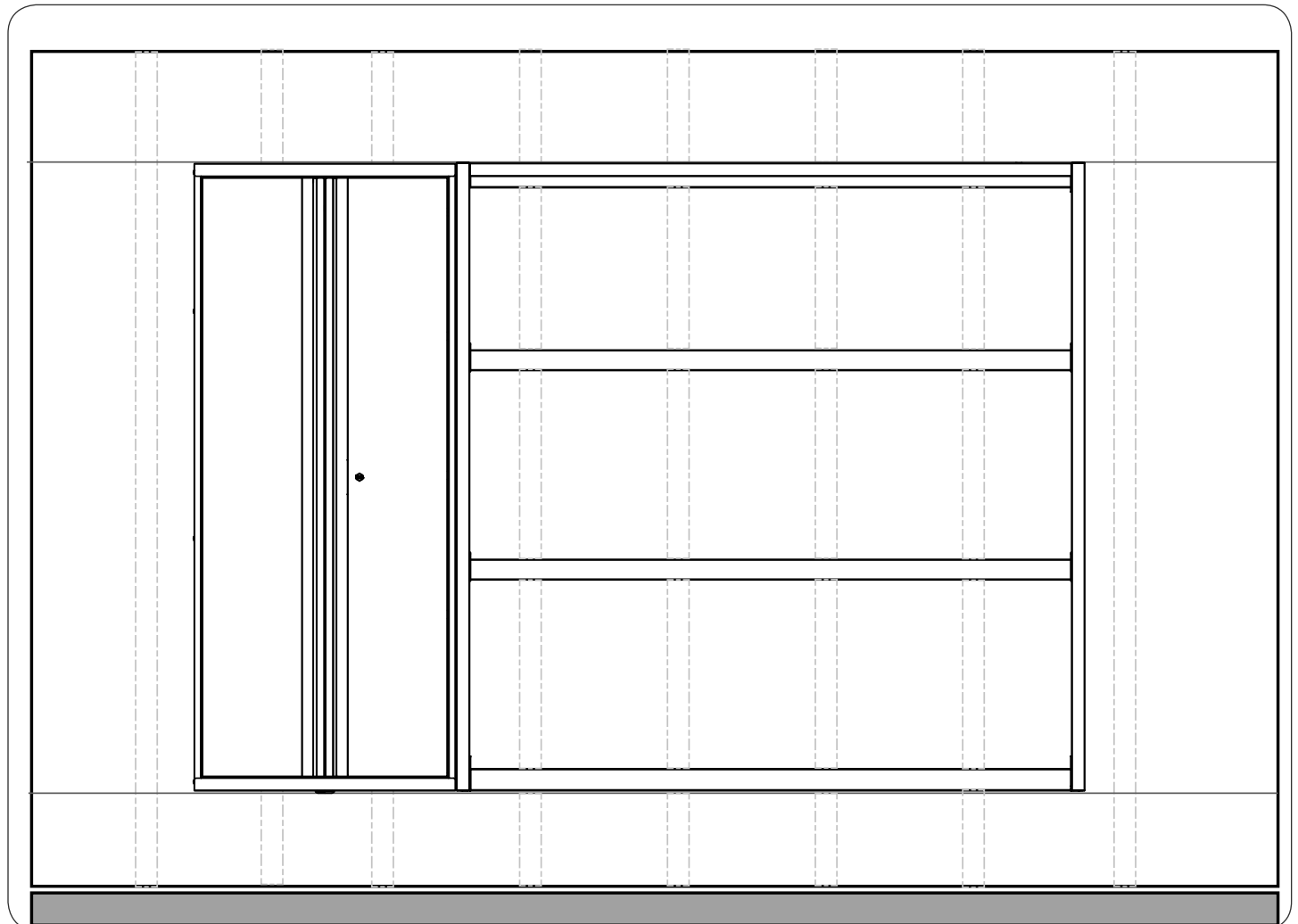


4 X Lock Nut  
(1/4")

## **1** Install cabinet on the wall.

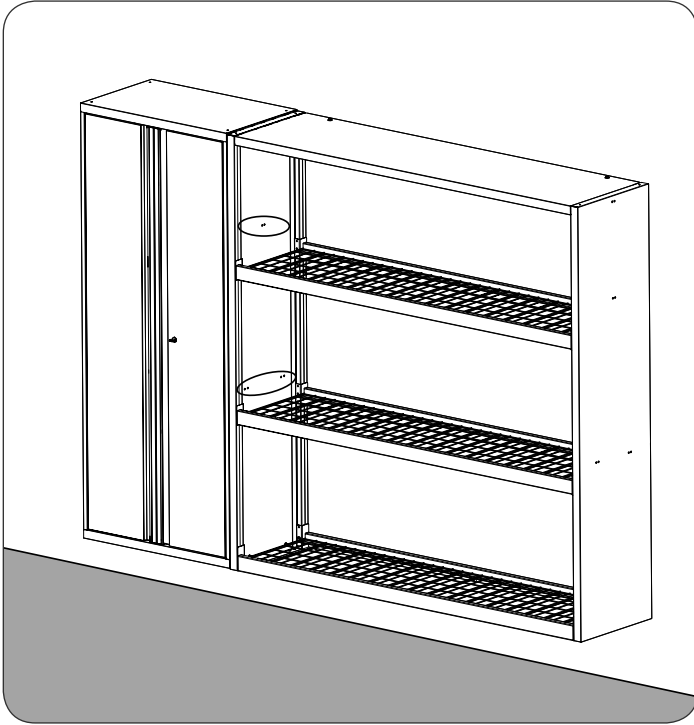


## **2** Install rack next to the cabinet such that the top of the cabinet aligns properly with the top of the rack.

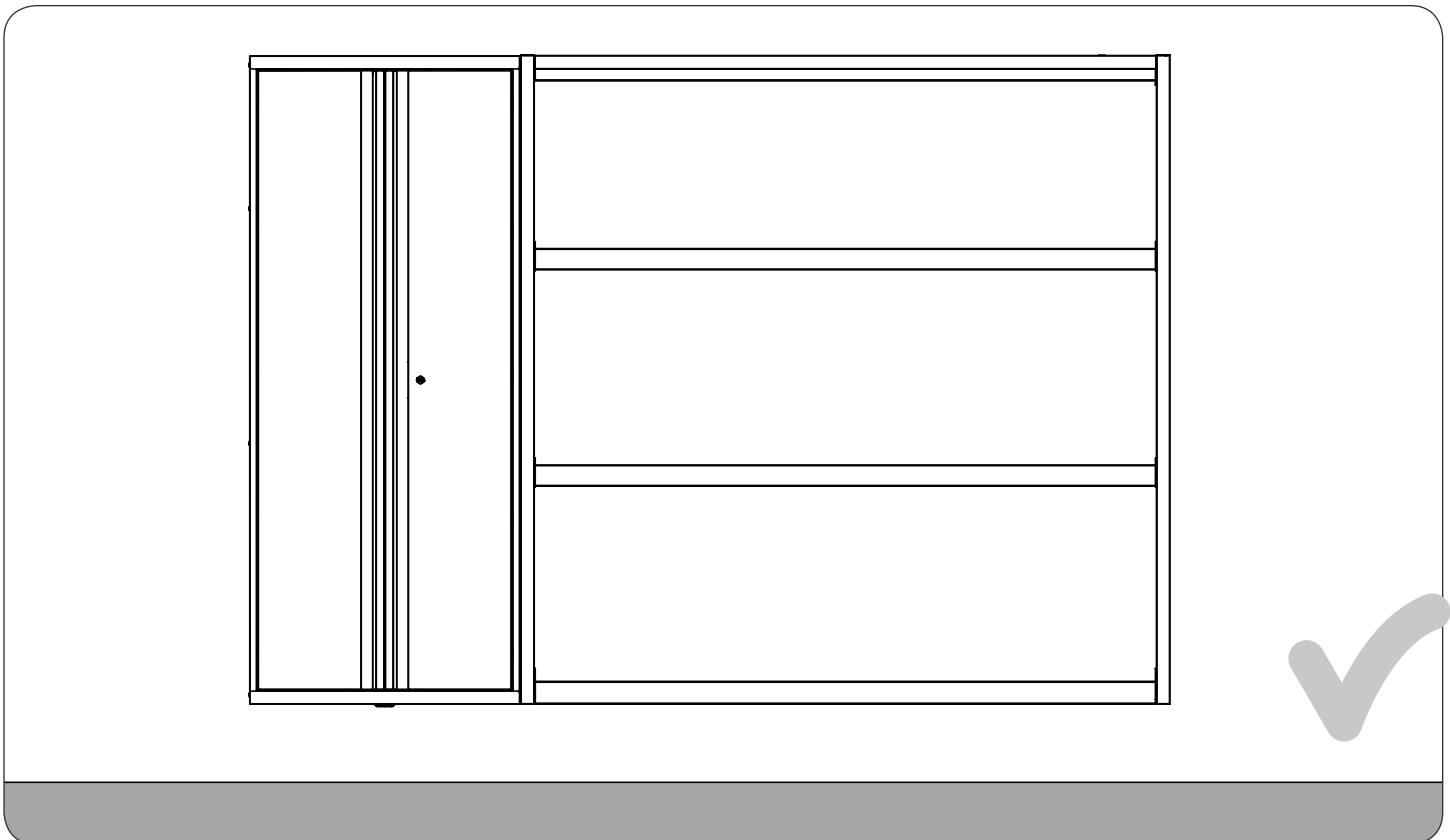
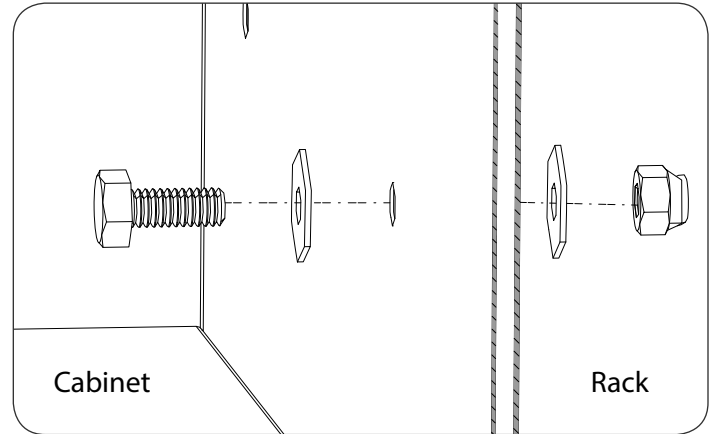


# Installing Rack to the Cabinets (Contd.)

- 4** Identify the holes on the rack aligned with the cabinet.



- 5** Open the cabinet door and install bolt, lock nut and washers at all the aligned holes to attach rack with the cabinet.

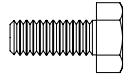


# Installing multiple Racks

## **i** Parts required



8 X Washer  
(1/4")

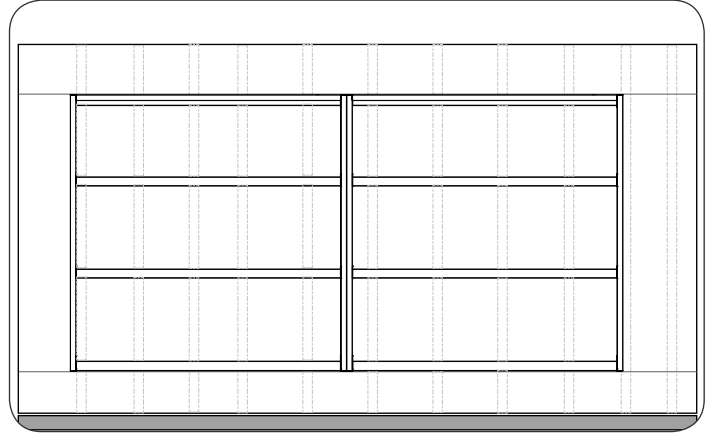


4 X Hex Bolt  
(1/4" x 5/8")

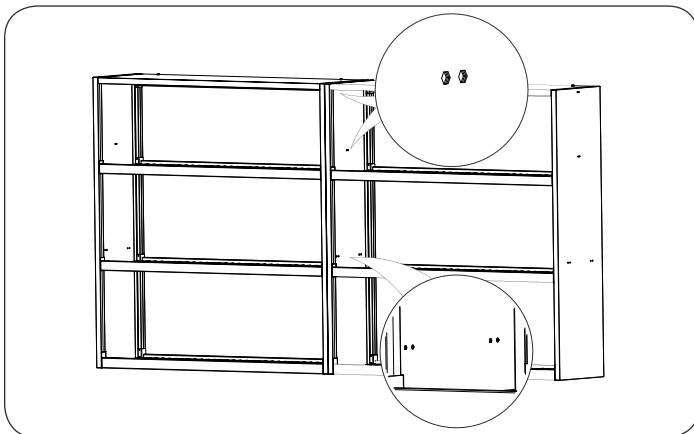


4 X Lock Nut  
(1/4")

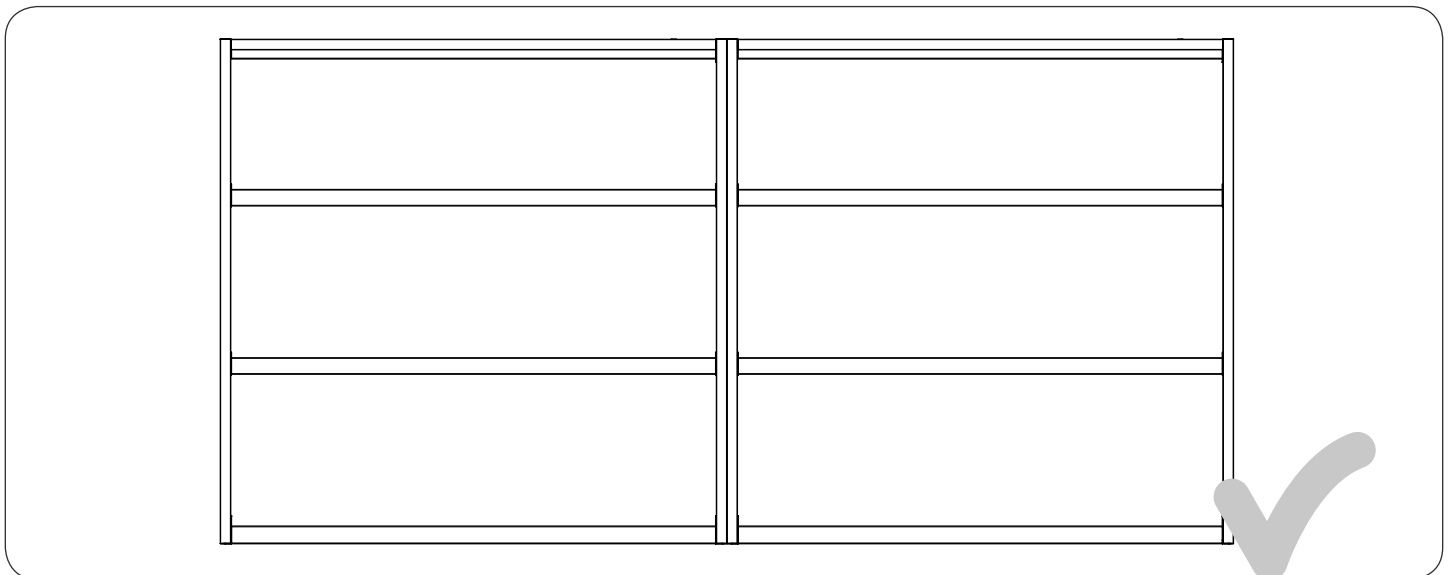
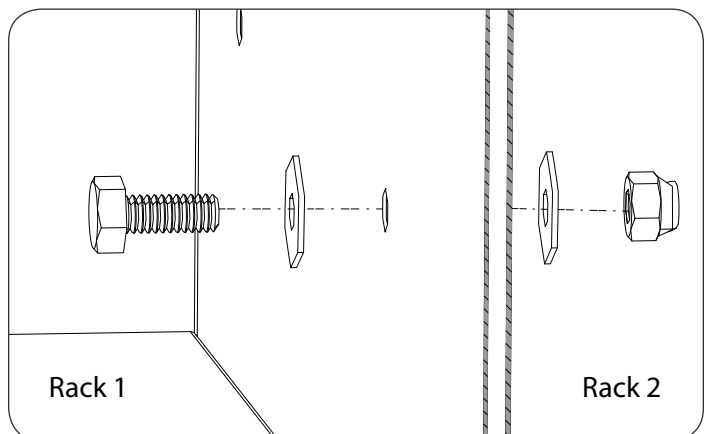
## **1** Install two racks on the wall with the top surfaces flush and aligned.



## **2** Identify aligned holes on the side panels and insert bolts.



## **3** Attach racks using a bolt, lock nut and washers.



# Warranty

---

When this product is installed, operated and maintained according to the instructions attached to or furnished with the product, NewAge Products Inc. will replace the defective product or parts if the part fails as a result of defective materials or workmanship for the Lifetime of the product.

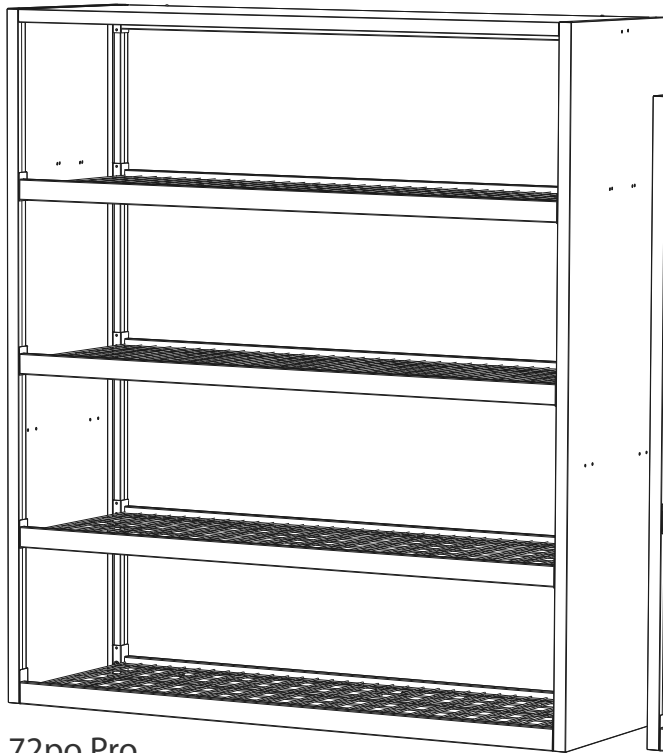
## **NEWAGE PRODUCTS INC. WILL NOT PAY FOR:**

1. Service calls to correct the installation of any NewAge products or to instruct you how to use or install them.
2. Damage resulting from improper handling or shipping of products, or products damaged by accident, misuse, abuse, fire, flood, improper installation, acts of God, neglect, corrosion, modification or mishandling.
3. Products damaged by improperly loading beyond the specified maximum weight capacity outlined in the instructions provided with the product.
4. Repairs or replacement when your product is used in other than normal, single-family household use, such as a commercial environment, or handled in anyway inconsistent with the installation instructions included with the product.
5. Cosmetic damage, including scratches, dings, dents or cracks in paint that do not affect the structural or functional capability of the product.
6. Surfaces damaged due to chemical interaction resulting in corrosion of paint or metal.
7. Replacement parts for NewAge products outside Canada and the United States.
8. Loss of product contents due to theft, fire, flood, accident or acts of God.
9. Shipping or freight fees to deliver replacement products or to return defective products.
10. Any labor costs during the limited warranty period.

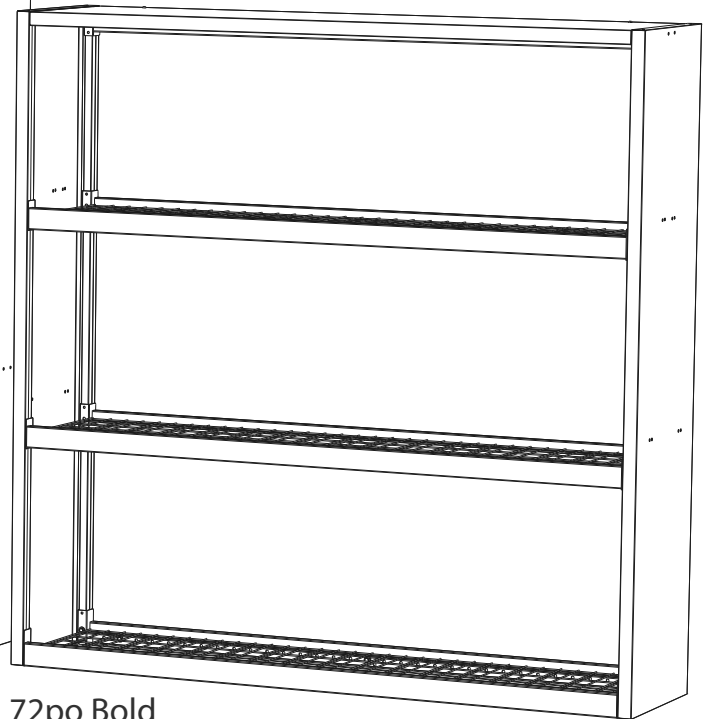
## **DISCLAIMER OF IMPLIED WARRANTIES; LIMITATION OF REMEDIES**

IMPLIED WARRANTIES, INCLUDING TO THE EXTENT APPLICABLE WARRANTIES OF MERCHANTABILITY OR FITNESS FOR A PARTICULAR PURPOSE, ARE EXCLUDED TO THE EXTENT LEGALLY PERMISSIBLE. ANY IMPLIED WARRANTIES THAT MAY BE IMPOSED BY LAW ARE LIMITED TO ONE YEAR, OR THE SHORTEST PERIOD ALLOWED BY LAW. SOME STATES AND PROVINCES DO NOT ALLOW LIMITATIONS OR EXCLUSIONS ON HOW LONG AN IMPLIED WARRANTY OF MERCHANTABILITY OR FITNESS LASTS, SO THE ABOVE LIMITATIONS OR EXCLUSIONS MAY NOT APPLY TO YOU. THIS WARRANTY GIVES YOU SPECIFIC LEGAL RIGHTS, AND YOU MAY ALSO HAVE OTHER RIGHTS WHICH VARY FROM STATE TO STATE OR PROVINCE TO PROVINCE





72po Pro



72po Bold

# SÉRIE 3.0 BOLD ET PRO

## 72 PO SUPPORT MURAL ÉTAGÈRE



### **AVERTISSEMENT: Risque de poids excessif!**

Utilisez deux personnes ou plus pour déplacer, assembler ou installer l'étagère murale afin d'éviter toute blessure au dos ou autre. Ne laissez pas les enfants sans surveillance près de l'étagère murale. Risque élevé de chute d'objets si l'étagère murale est mal installée: elle doit être installée de manière sûre pour éviter des blessures graves. Pour obtenir de l'aide, composez le 1.877.306.8930; E-mail à [info@newageproducts.com](mailto:info@newageproducts.com).



### **ATTENTION:**

Votre support mural étagère est-elle endommagée?  
 Besoin d'aide ou de pièces de rechange?  
 Pour un service rapide, contactez NewAge Products au 1-877-306-8930; ou [support@newageproducts.com](mailto:support@newageproducts.com).  
 Ne retournez pas chez le détaillant.

# Index

---

Capacité de charge - 3

Avertissements de Sécurité - 4

Déballage - 5

Outils Requis- 5

Pieces de rechange- 5

Quantités Incluses- 6

Options d'installation pour les étagères- 8

Assemblage de l'étagère- 9

Installation du support latéral de plan de travail - 16

Installation du plan de travail- 17

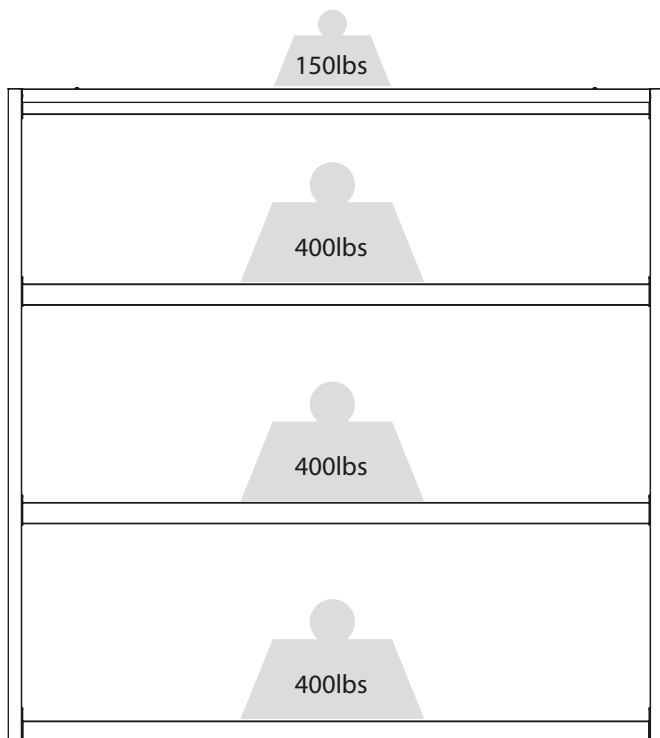
Installation des présentoirs - 18

Installation d'un étagère sur les armoires - 20

Installation de plusieurs étagères - 22

Garantie à vie limitée du fabricant- 23

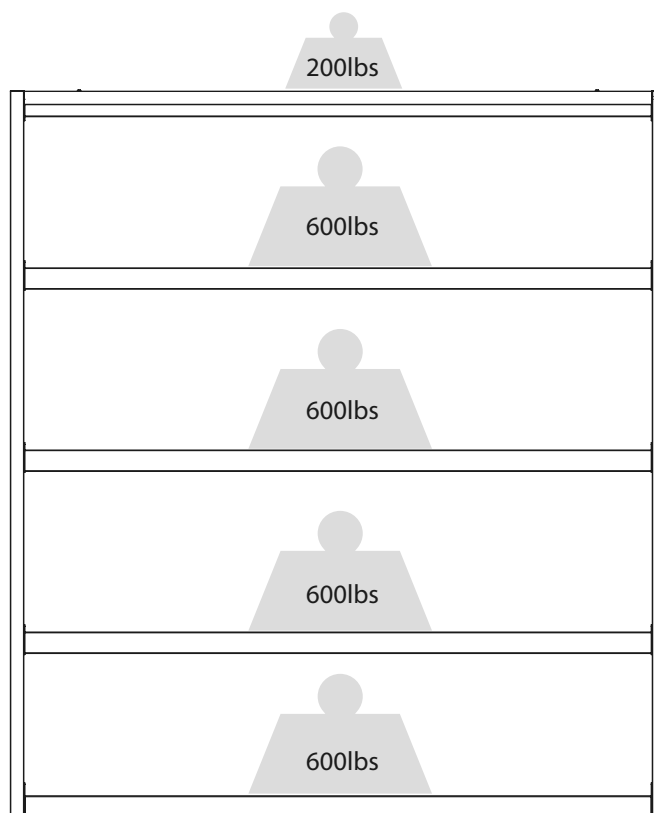
# Capacité de charge



## Étagère murale Bold de 72 po

Capacité de charge totale : 1,300 lb  
Capacité de charge max. par tablette : 400 lb

Les étagères doivent toujours être fixées au mur



## Étagère murale Pro de 72 po

Capacité de charge totale : 2,000 lb  
Capacité de charge max. par tablette : 600 lb

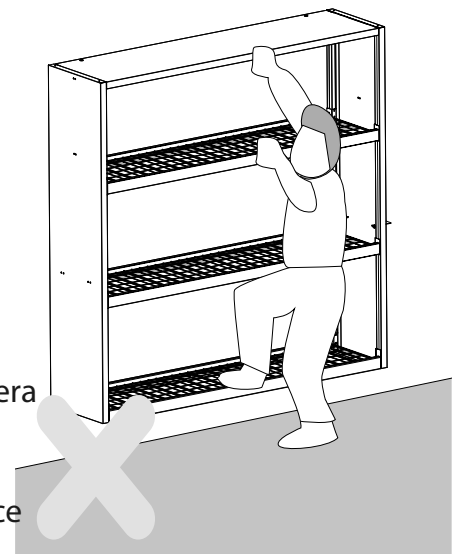
Les étagères doivent toujours être fixées au mur.



# Avertissements de sécurité

## PRIÈRE DE COMMENCER PAR LIRE CECI

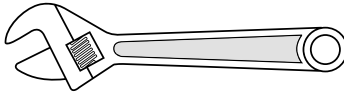
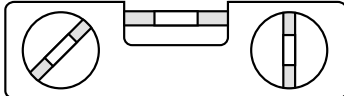

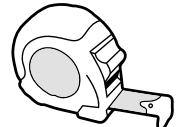



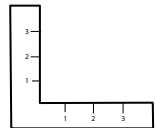
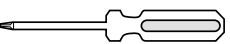
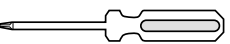

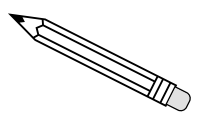
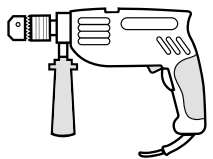
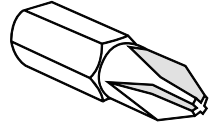
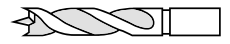
1. Les étagères murales Pro disposent d'une capacité de charge nominale totale de 2 000 livres, distribuée de façon égale, grâce à l'utilisation de tire-fonds de 3 po ancrés dans des montants de bois massif.
2. Les étagères murales Bold disposent d'une capacité de charge nominale totale de 1 300 livres, distribuée de façon égale, grâce à l'utilisation de tire-fonds de 3 po ancrés dans des montants de bois massif.
3. Ne pas dépasser la capacité de charge recommandée pour chaque tablette. Il est possible que les charges vivantes (personnes, animaux de compagnie, etc.) soient moins lourdes que la capacité nominale, mais elles exerceront tout de même une force supérieure à celle admissible. Par conséquent, il n'est pas approprié de se tenir debout sur l'étagère murale, ni d'y sauter ou de s'y suspendre.
4. Les étagères murales Pro et Bold doivent toujours être installées en utilisant des solives et des supports de mur adéquats du point de vue structurel. NewAge ne peut être tenu responsable si les étagères murales ne sont pas installées correctement ou si elles ne sont pas fixées au mur. NewAge Products Inc. ne donne aucune garantie concernant la capacité ou la solidité de la structure à laquelle les unités sont assemblées.
5. NewAge Products Inc. ne peut être tenu responsable de la rupture, ou de dommages ou blessures entraînés par la rupture de la structure.
6. Pour s'assurer que les supports sont convenables, il faut toujours procéder à une inspection du mur.
7. L'étagère est conçue pour être installée dans des solives et des montants en bois. Ne pas tenter de réaliser la fixation sur des poutres en acier.
8. S'assurer que l'ensemble du poids est distribué de façon uniforme sur l'étagère. Placer les objets plus lourds proches du bord du bâti et les objets plus légers au centre.
9. Ne pas sauter sur votre étagère murale ou y grimper.
10. Ne pas appuyer d'échelle contre l'étagère murale.
11. Inspecter régulièrement le système pour s'assurer que tous les composants sont correctement fixés
12. S'assurer de toujours utiliser un chiffon doux et propre qui n'éraflera pas la surface des étagères murales.
13. Ne pas utiliser de produits chimiques forts pour nettoyer la surface métallique, car ils pourraient endommager le revêtement protecteur/peinture.





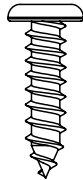
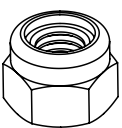
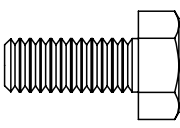
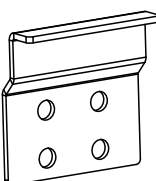
# Déballage

- Commencer par placer l'emballage sur une surface plane couverte.
- Retirer tout le carton, les matériaux d'emballage en mousse et les sacs en plastique transparents
- Mettre au rebut/recycler tous les matériaux d'emballage.
- Vérifier l'ensemble du contenu de la boîte et réunir les outils nécessaires. Voir les « Pièces » et « Outils requis » dans la liste ci-dessous.

## Outils requis

			
<b>1 x Clé à molette</b>	<b>1 x Indicateur magnétique</b>	<b>1 x Détecteur</b>	<b>1 x Ruban à mesurer</b>
			
<b>1 x Clé à douille de 7/16 po</b>	<b>1 x Clé à douille de 8 mm</b>	<b>1 x Douille de 7/16 po</b>	<b>1 x Équerre</b>
			
<b>1 x Tournevis cruciforme n° 2</b>	<b>1 x Tournevis cruciforme n° 3</b>	<b>1 x Perc. sans fil</b>	<b>1 x Crayon</b>
			
		<b>1 x Perceuse à percussion</b>	<b>1 x Embout</b>
			
			<b>1 x Foret de maçonnerie</b>
			<b>[optionnel pour la maçonnerie]</b>

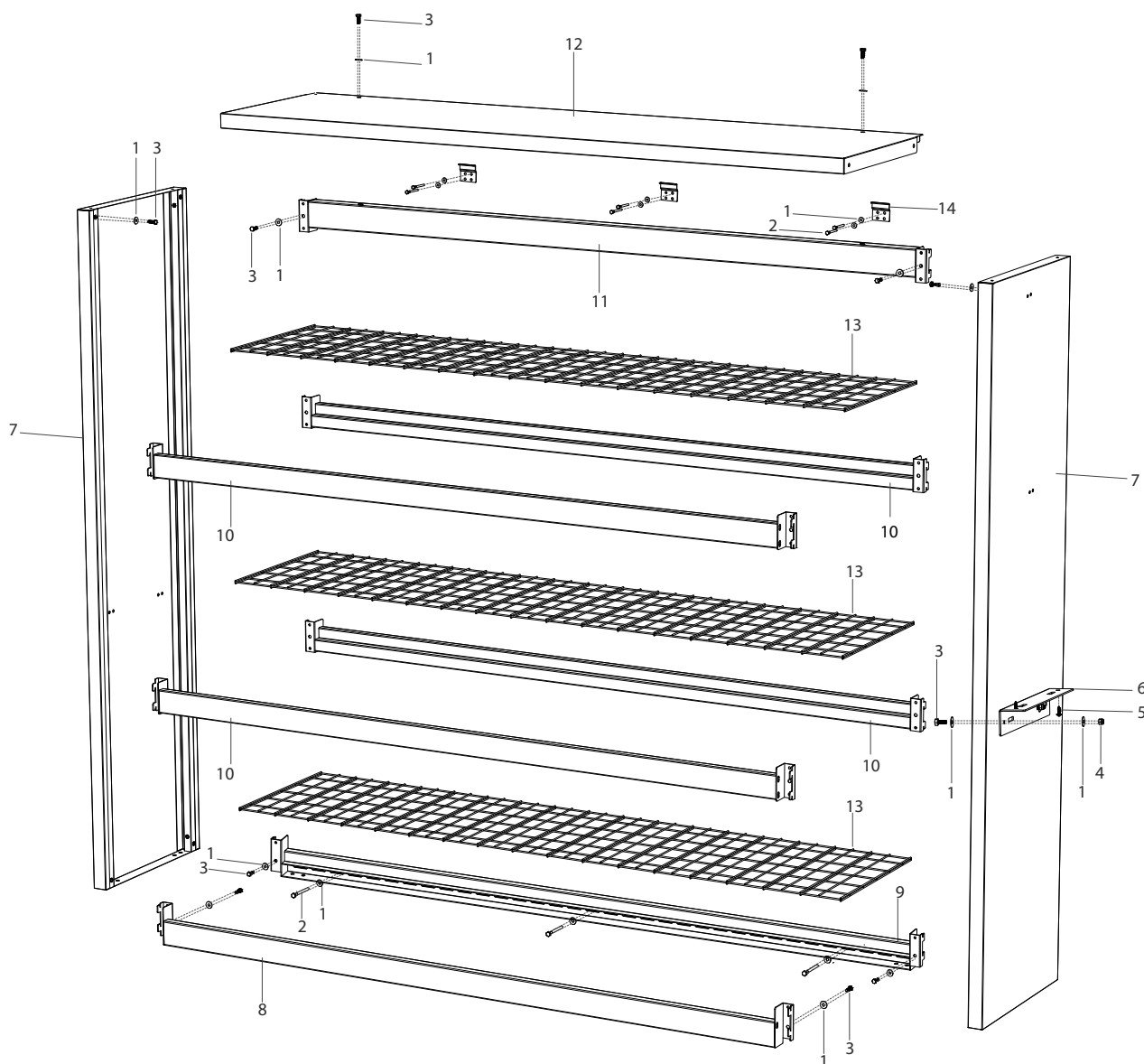
## Pièces de rechange

			<p><b>SKU 41483</b>  <b>La boîte de pièces de rechange contient :</b>            Vis autotaraudeuse à tête hex. M6x75 mm            Rondelle plate M6            N° 8 x 5/8 po (vis à bois) Contre-écrou de 0,25 po            Boulon hex. de 0,25-20 x 0,625 po Support mural</p>
<b>Vis autotaraudeuse à tête hex M6x75mm</b>	<b>Rondelle Plate M6</b>	<b>Vis à bois (n° 8 x 5/8 po)</b>	
			
<b>contre-écrou 0,25 pouce</b>	<b>Boulon à tête hex. 0,25-20 x 0,625 po</b>	<b>Support Mural</b>	<p>Pour demander la boîte de matériel de rechange, contactez le service clientèle de NewAge Products au 1.877.306.8930.</p>

# Quantités Incluses

## Bold 72po Support Mural Étagère

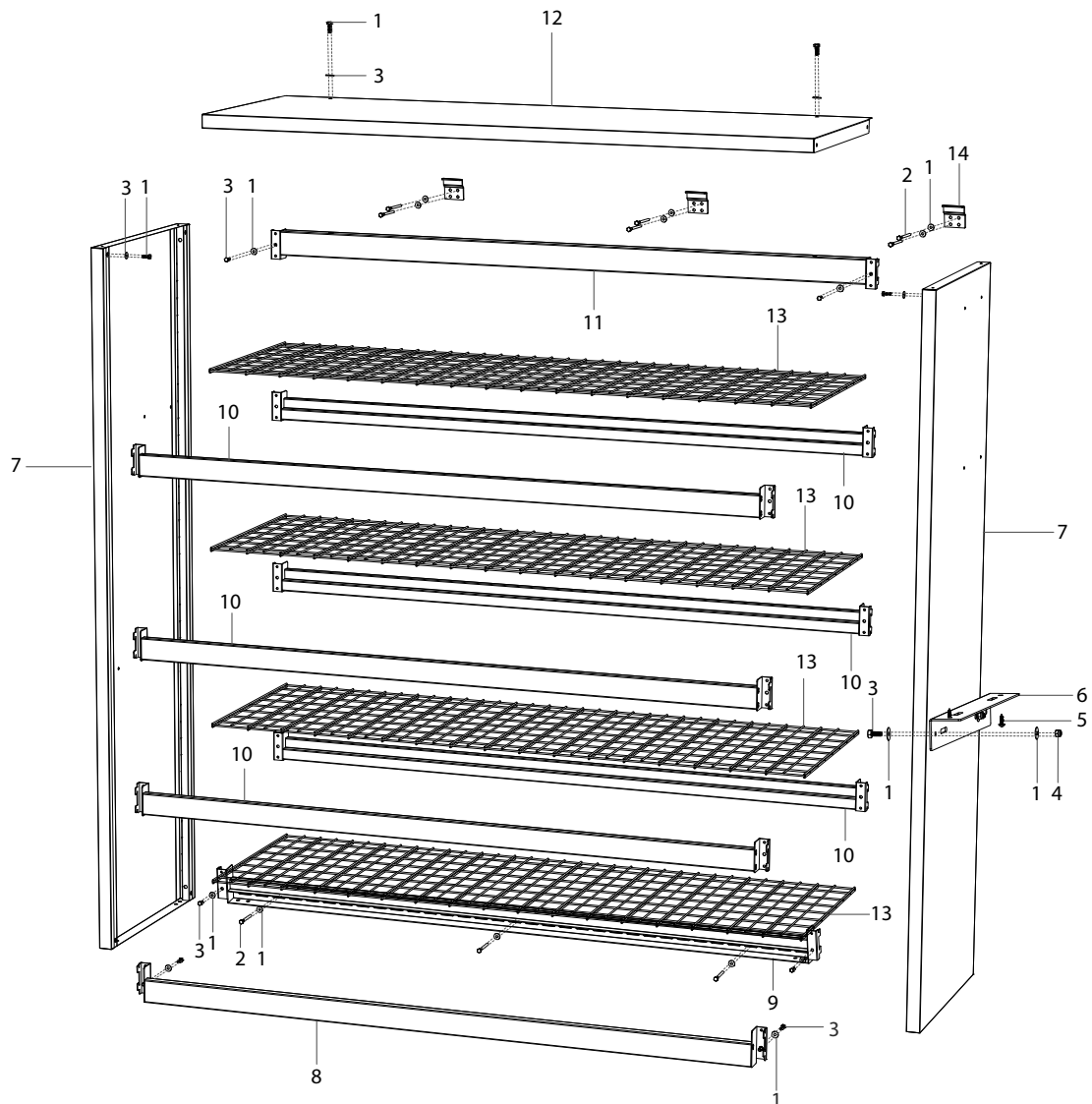
ITEM NO.	PartNo	LA DESCRIPTION	QTY.
1	H00002A-01	M6 Rondelle Plate	23
2	H00009A-01	M6x75mm Vis autotaraudeuse à tête hex	9
3	H00043A-01	0,25-20 x 0,625po Boulon à tête hex	12
4	H00055A-01W	contre-écrou 0,25 ouce	2
5	H00075A-01	#8 x 5/8" Vis à bois	2
6	PB3-19.008A-01-XX	Support du plan de travail	1
7	PB3-27.001A-01-XX	B3 72po Panneau latéral	2
8	PB3-27.002A-01-XX	B3 72po cadre inférieur avant	1
9	PB3-27.003A-01-XX	B3 72po cadre inférieur arrière	1
10	PB3-27.004A-01-XX	B3 72po cadre du milieu	4
11	PB3-27.005A-01-XX	B3 72po Support supérieur du cadre	1
12	PB3-27.006A-01-XX	B3 72po Étagère supérieure	1
13	PB3-27.007A-01-XX	B3 72po étagère grille métallique	3
14	PB3-27.008A-01-XX	B3 Support Mural	3



# Quantités Incluses

## Pro 72po Support Mural Étagère

ITEM NO.	PartNo	LA DESCRIPTION	QTY.
1	H00002A-01	M6 Rondelle Plate	23
2	H00009A-01	M6x75mm Vis autotaraudeuse à tête hex	9
3	H00043A-01	0,25-20 x 0,625po Boulon à tête hex	12
4	H00055A-01	contre-écrou 0,25 ouce	2
5	H00075A-01	#8 x 5/8" Vis à bois	2
6	PB3-19.008A-01-XX	Support du plan de travail	1
7	PB3-28.001A-01-XX	P3 72po Panneau latéral	2
8	PB3-27.002A-01-XX	B3 72po cadre inférieur avant	1
9	PB3-27.003A-01-XX	B3 72po cadre inférieur arrière	1
10	PB3-27.004A-01-XX	B3 72po cadre du milieu	6
11	PB3-27.005A-01-XX	B3 72po Support supérieur du cadre	1
12	PB3-28.002A-01-XX	P3 72po Étagère supérieure	1
13	PB3-28.003A-01-XX	P3 72po étagère grille métallique	4
14	PB3-27.008A-01-XX	B3 Support Mural	3

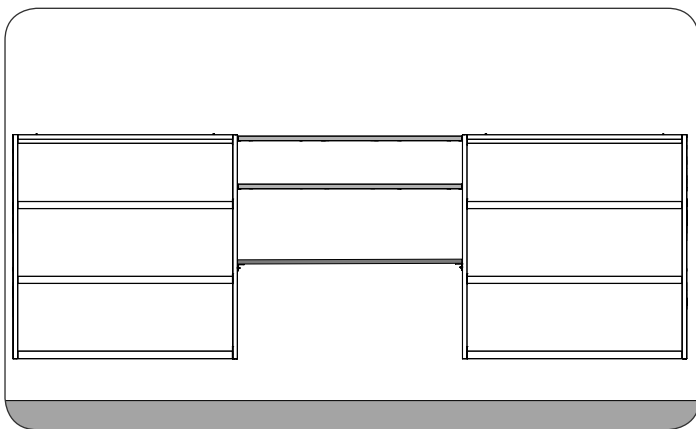


# Options d'installation pour les étagères

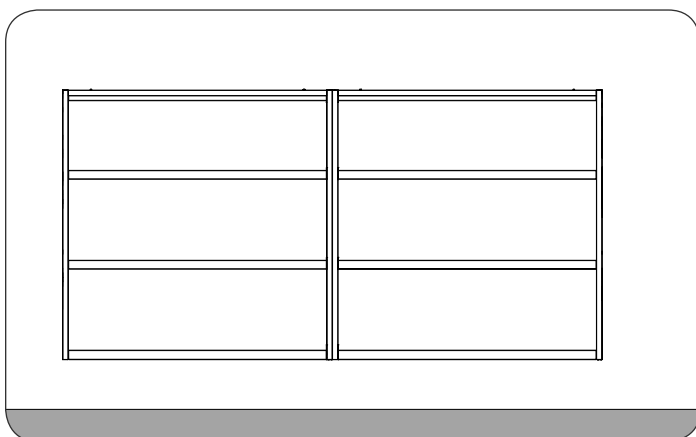
## Remarque:

- Avant l'installation, s'assurer d'avoir bien planifié l'espace mural et repéré l'emplacement des montants.
- Lors de la planification de la disposition, s'assurer de prendre en compte l'emplacement des prises électriques.

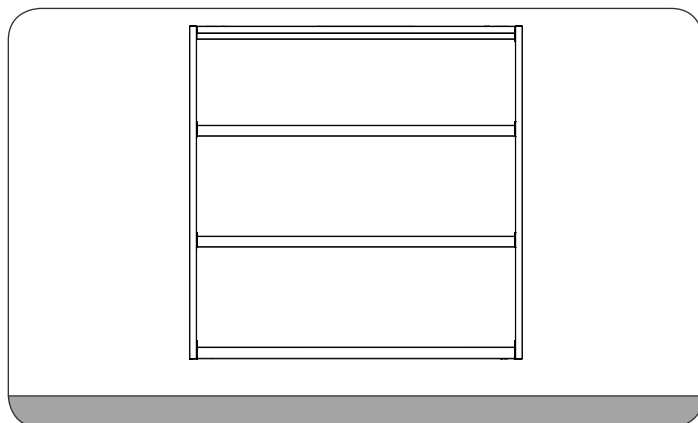
Étagère murale de 72 po installée avec des présentoirs et un plan de travail NewAge. Il est possible d'installer un plan de travail et des présentoirs de façon indépendante. Voir les instructions complètes aux pages 16-19.



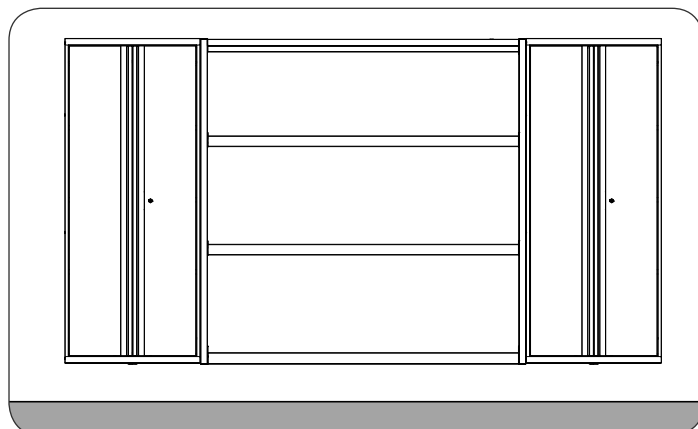
Plusieurs étagères murales de 72 po installées ensemble. Voir les instructions complètes à la page 22



1 Installation d'une étagère murale de 72 po. Voir les instructions complètes aux pages 9-15.

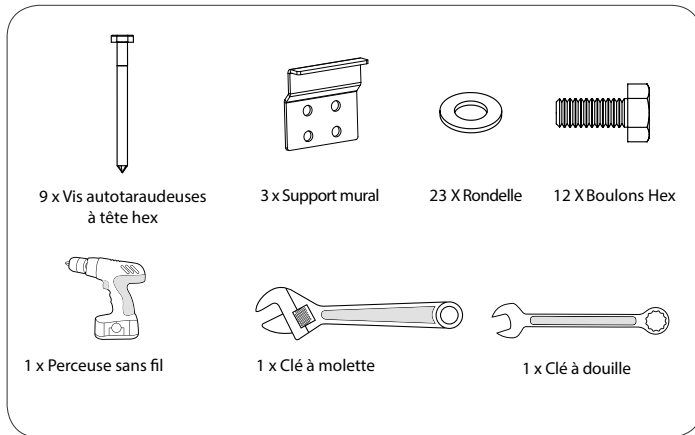


3 Étagère murale de 72 po installée avec des armoires NewAge. Voir les instructions complètes aux pages 20 et 21.

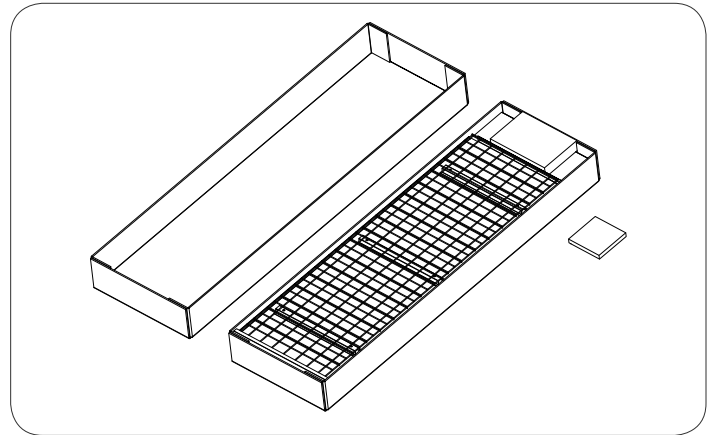


# Assemblage de l'étagère

## **i** Pièces requises

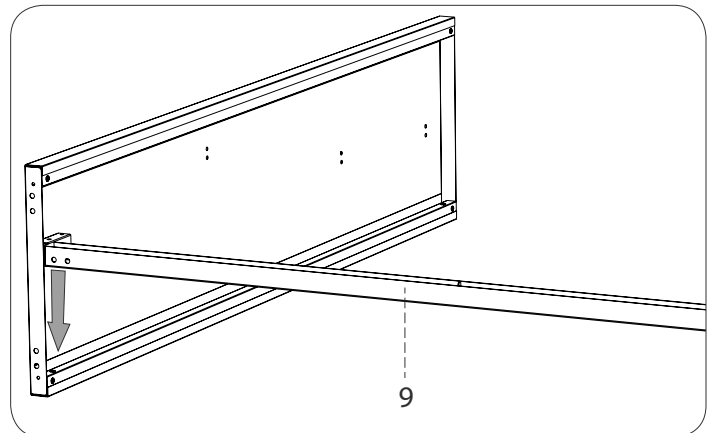


## **1** Retirer tous les articles de l'emballage et s'assurer que tous les éléments y sont.

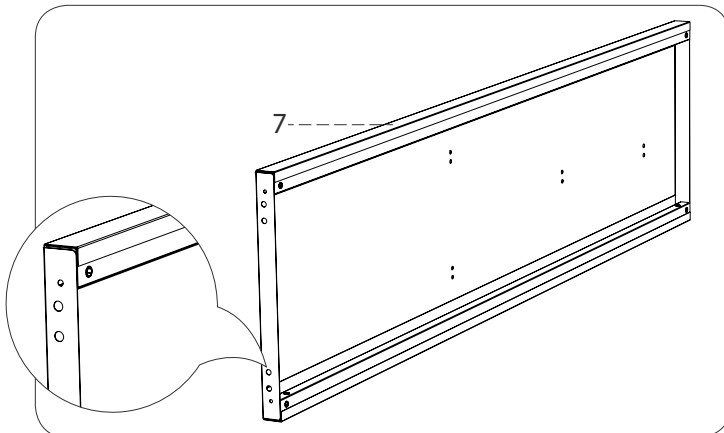


Prendre l'article 9 et l'aligner avec le trou et les fentes inférieures. S'assurer que les deux trous à la base du montant vous font face, comme dans l'image ci-dessous.

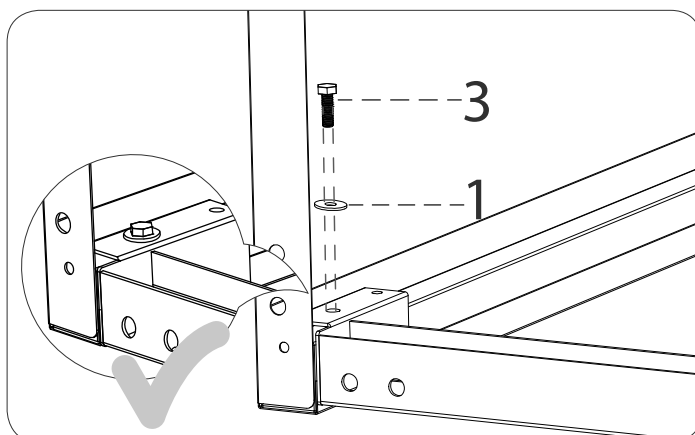
## **3**



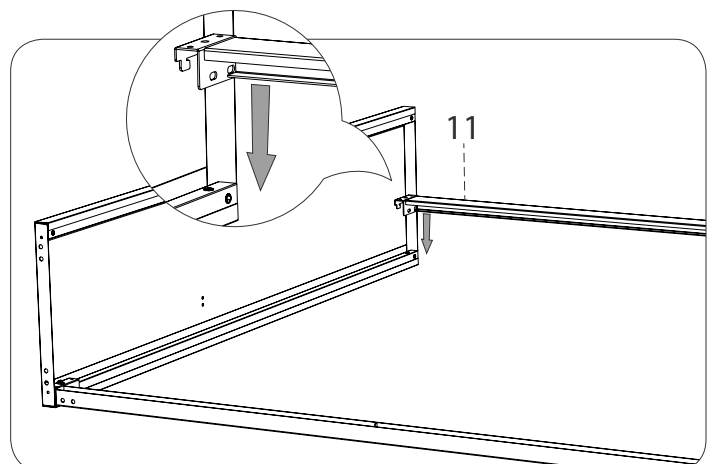
## **2** Commencer par placer le panneau gauche sur le côté (article 7). S'assurer que les 2 trous inférieurs vous font face.



## **4** Fixer l'article 9 sur le panneau latéral en utilisant une rondelle plate M6 (article 1) et un boulon à tête hex. (article 3).

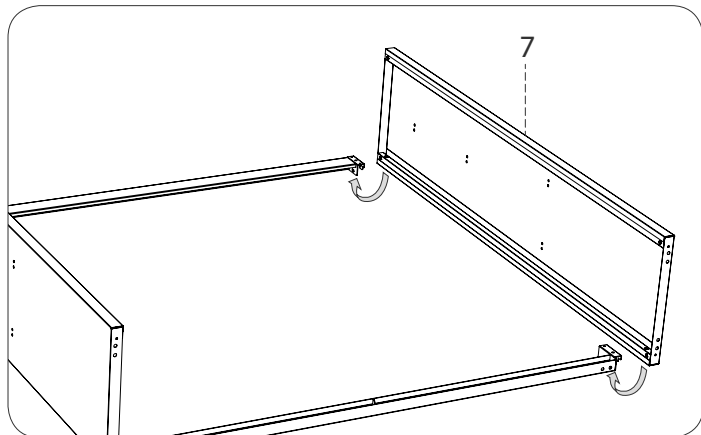


## **5** Prendre l'article 11 et répéter les étapes 3 et 4 respectivement.

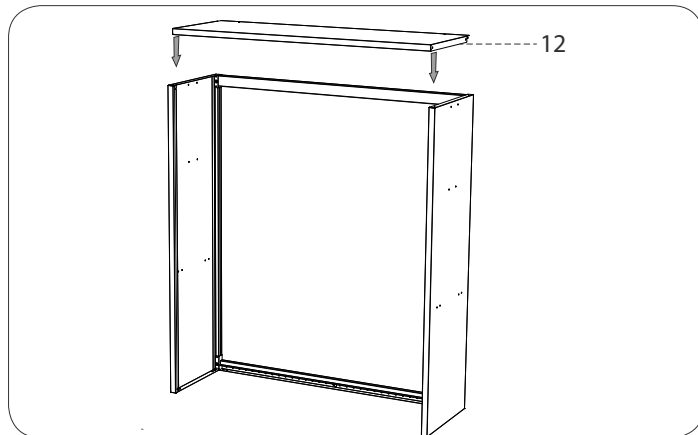


# Assemblage de l'étagère (suite)

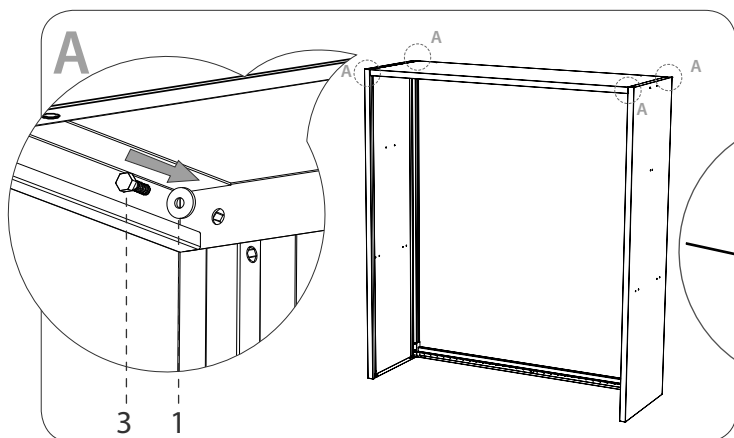
- 6** En utilisant le panneau latéral opposé (article 7), suivre les étapes 2 à 5 pour fixer le panneau aux montants arrière.



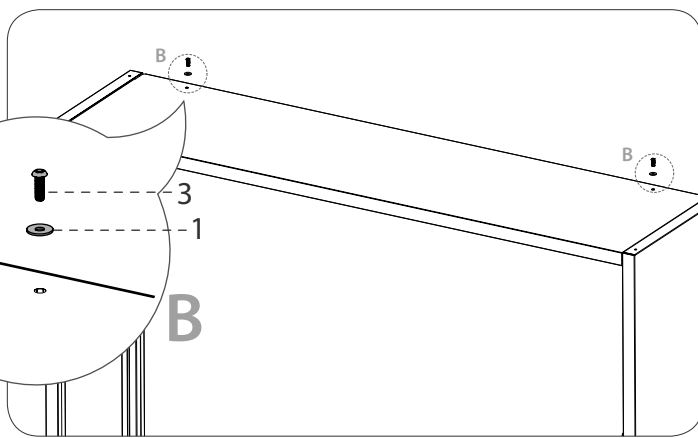
- 7** Soulever prudemment l'étagère et fixer la tablette supérieure (article 12).



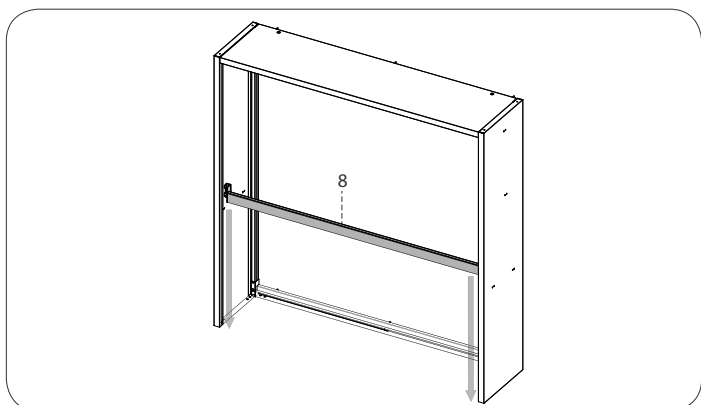
- 8** Fixer la tablette supérieure aux panneaux latéraux en utilisant un boulon (article 3) et une rondelle (article 1) aux quatre coins.



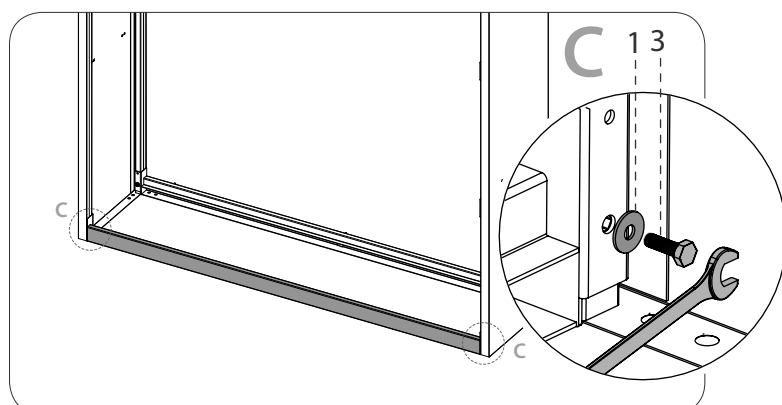
- 9** Fixer la tablette supérieure sur le montant arrière en utilisant un boulon (article 3) et une rondelle (article 1)



- 10** Fixer le montant inférieur avant (article 8) sur les panneaux latéraux.

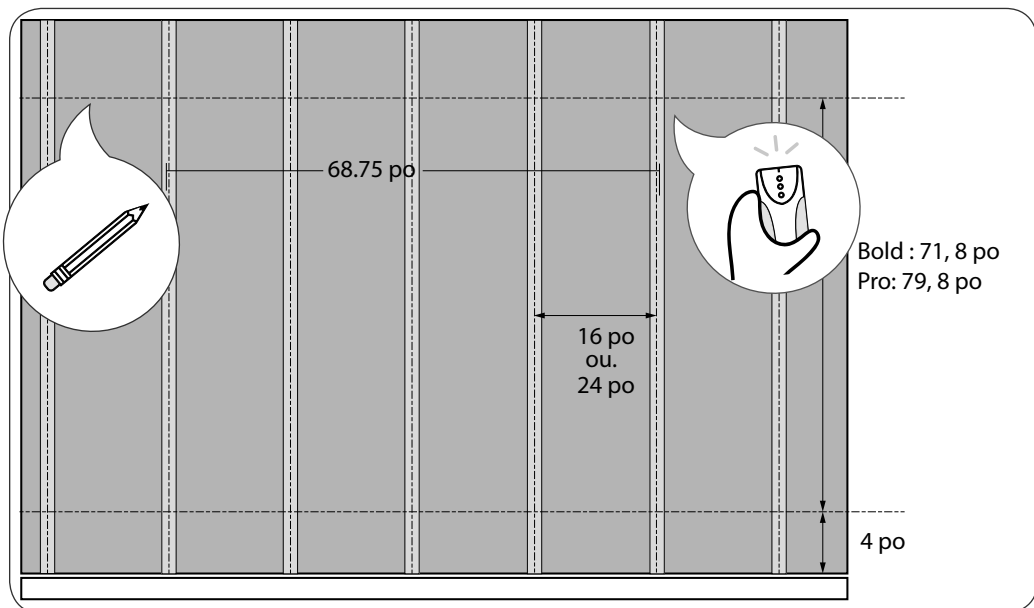


- 11** Fixer le montant inférieur avant sur les panneaux latéraux en utilisant une rondelle plate M6 (article 1) et un boulon à tête hex. (article 3) sur les deux coins.



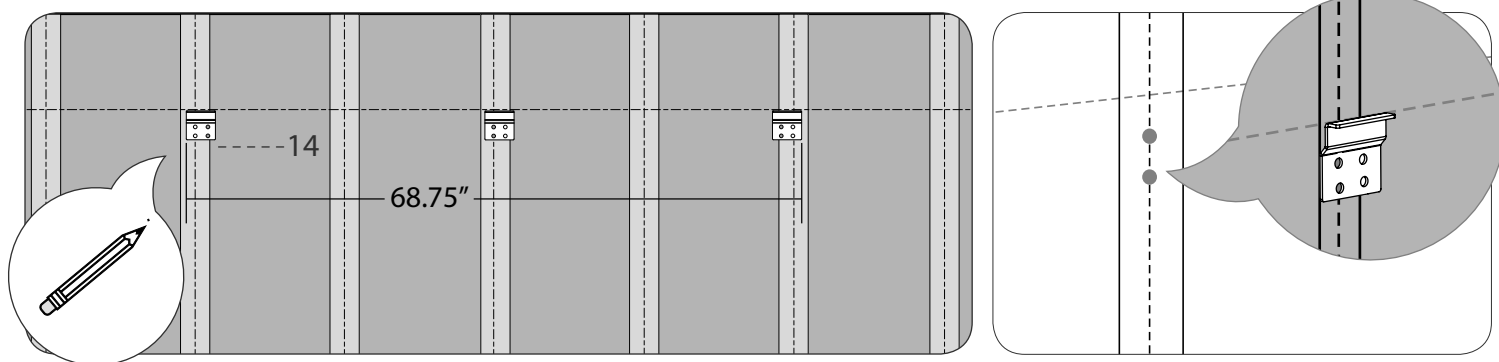
# Assemblage de l'étagère (suite)

- 12** À l'aide d'un détecteur de montant, repérer et marquer la position centrale des montants sur le mur. S'assurer qu'ils sont adéquats pour la taille de votre installation. Marquer une ligne de 4 pouces au-dessus du plancher et une autre à 71,8 po (dans le cas de l'installation d'une étagère de 72 po Bold) ou à 79,8 po (dans le cas de l'installation d'une étagère de 72 po Pro) sur le mur.

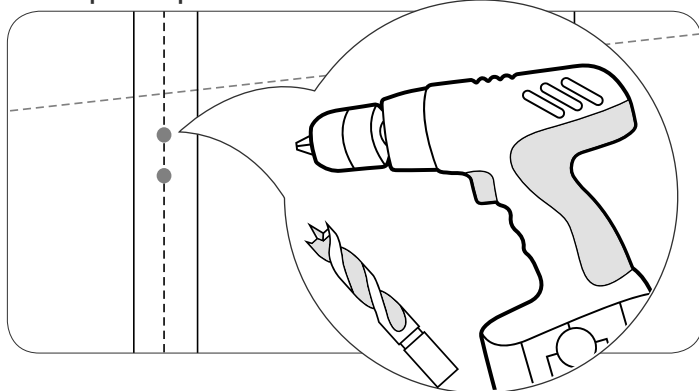


**Remarque :** Poser les 3 supports muraux à un intervalle de 68,75 po, de façon aussi égale que possible sur les montants.

- 13** Poser un support mural (article 14) juste sous la ligne supérieure et marquer 2 trous sur un montant de façon conséquent.



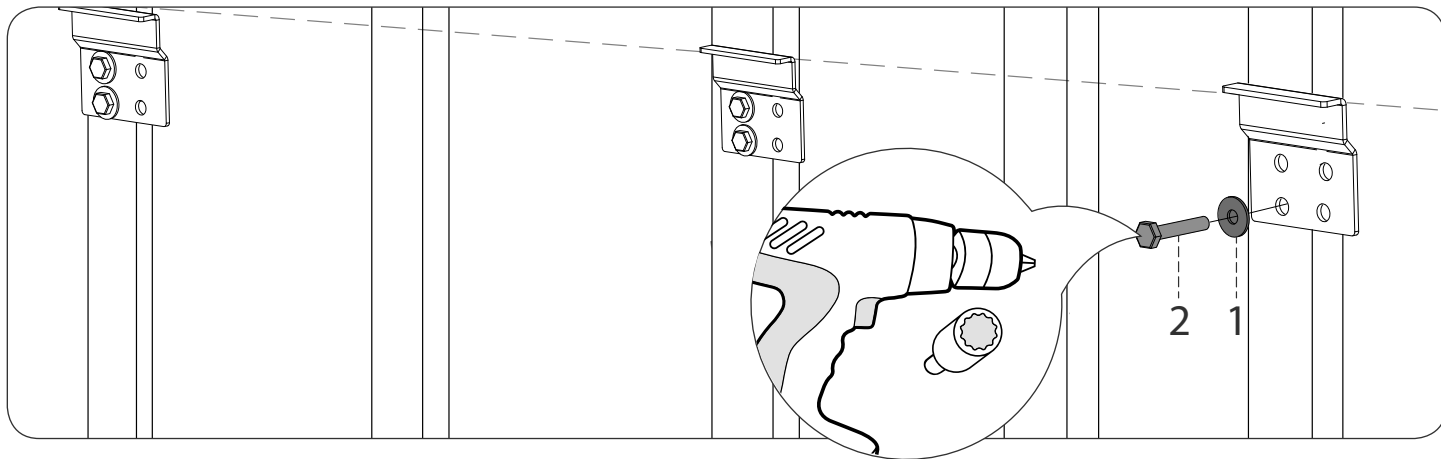
- 14** Percer un avant-trou à l'aide d'un foret de 3/16 po. **Remarque :** L'avant-trou doit s'enfoncer dans 3 pouces de bois massif pour que le tire-fond soit solidement fixé.





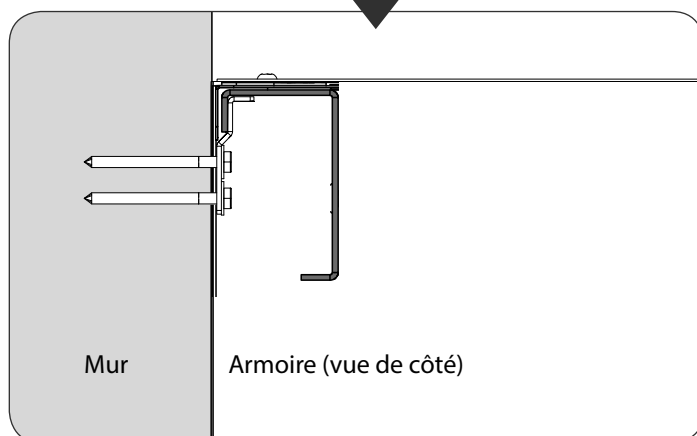
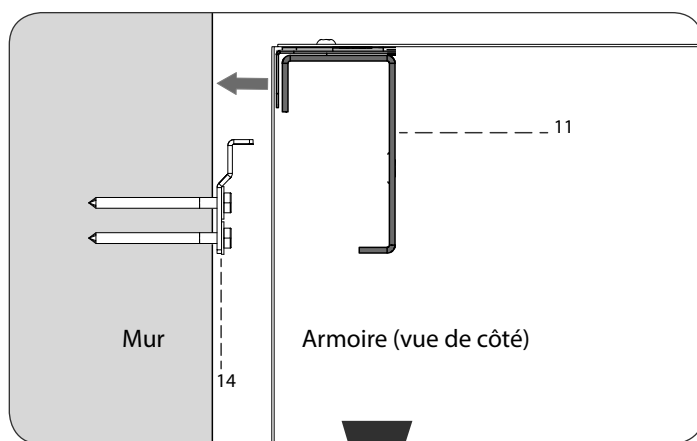
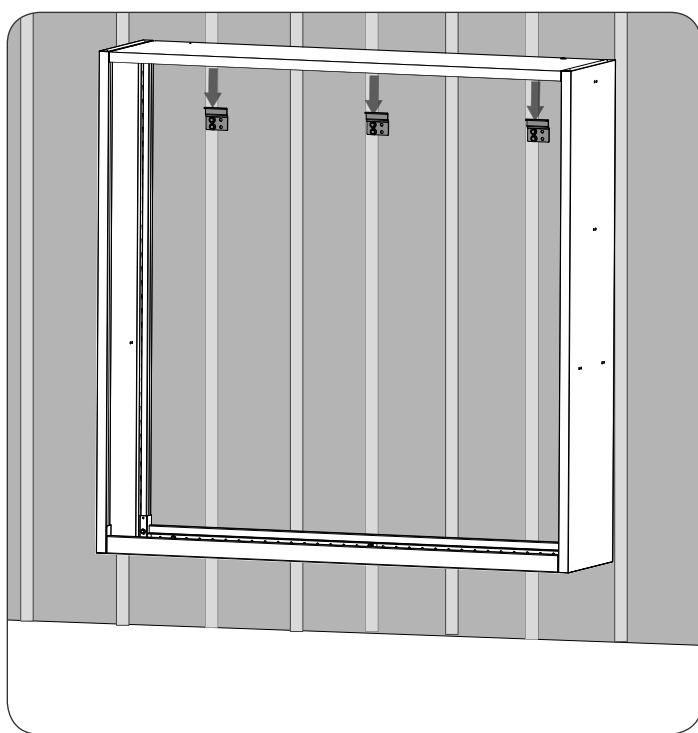
# Assemblage de l'étagère (suite)

- 15** Fixer les supports de montage mural sur la cloison creuse à colombage avec une rondelle plate M6 (article 1) et une vis autotaraudeuse à tête hex. (article 2).



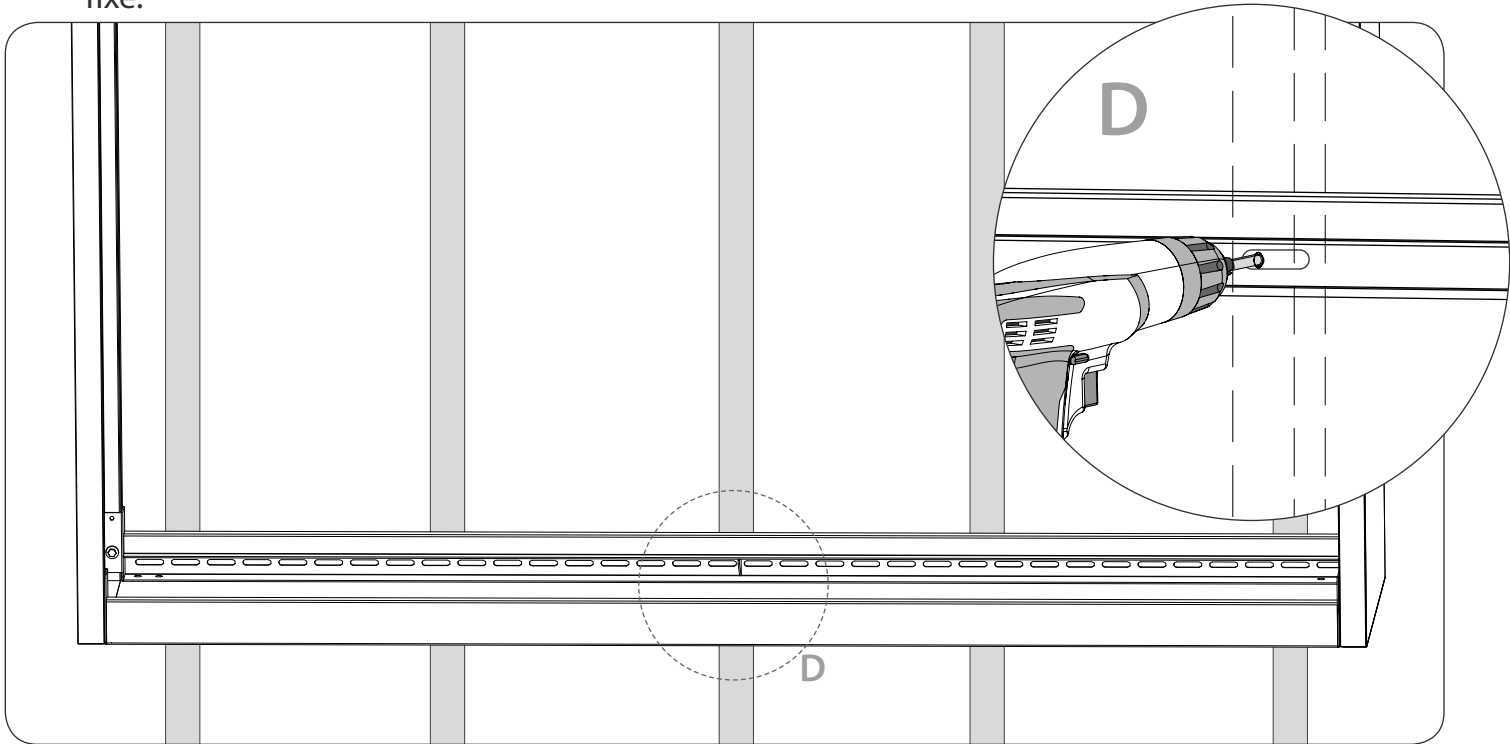
- 16** Soulever délicatement l'étagère, la déplacer vers le mur et la glisser pour procéder à l'installation avec les supports muraux.

**Remarque :** Il est recommandé que deux personnes soulèvent l'étagère murale pour la positionner.

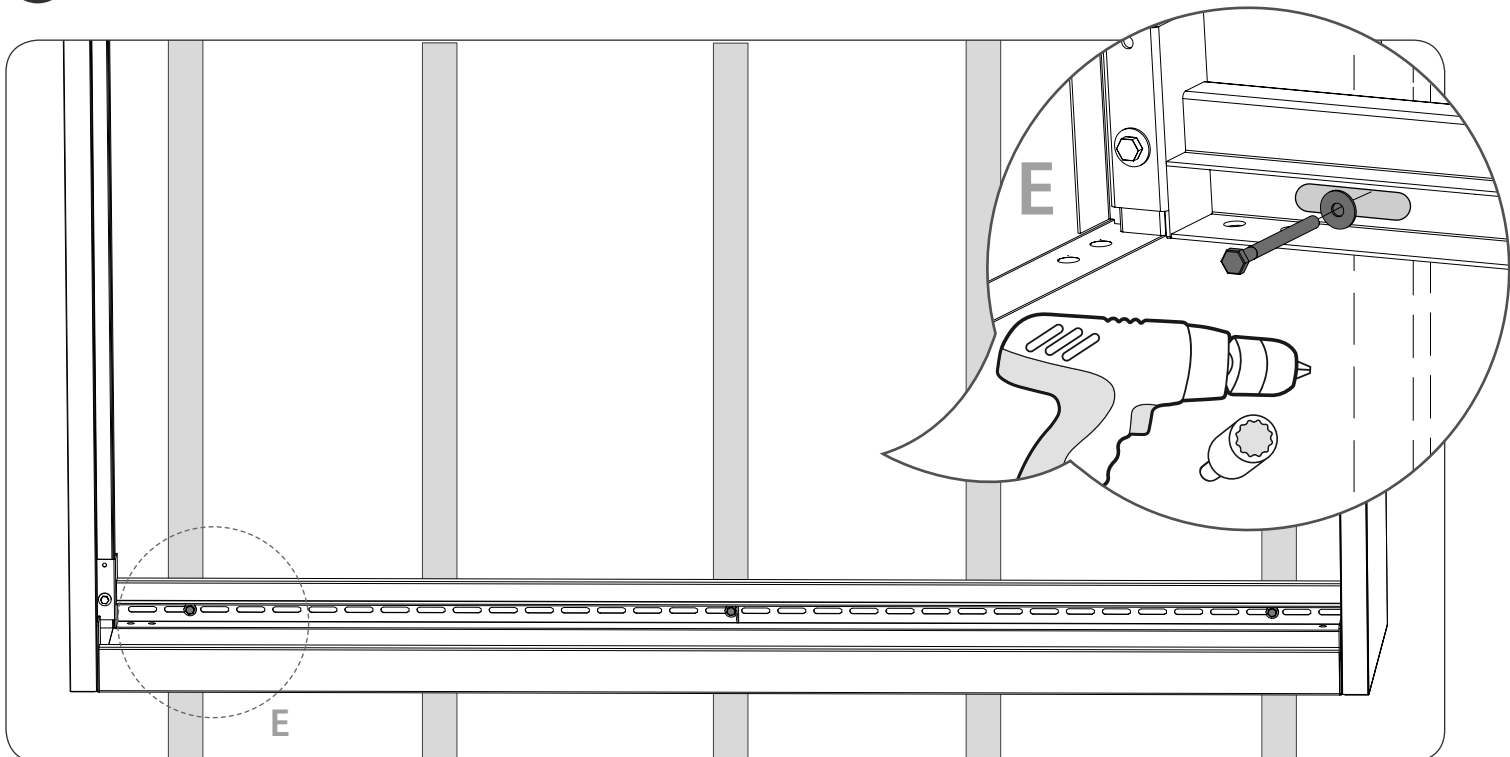


# Assemblage de l'étagère (suite)

- 17** Marquer trois trous de façon équidistante sur le montant inférieur arrière. S'assurer que les trous marqués se trouveront vis-à-vis d'un montant. Une fois que les trous ont été marqués, percer des avant-trous en utilisant un foret de 3/16 po sur la cloison creuse à colombage. L'avant-trou doit s'enfoncer dans 3 pouces de bois massif pour que le tire-fond soit solidement fixé.

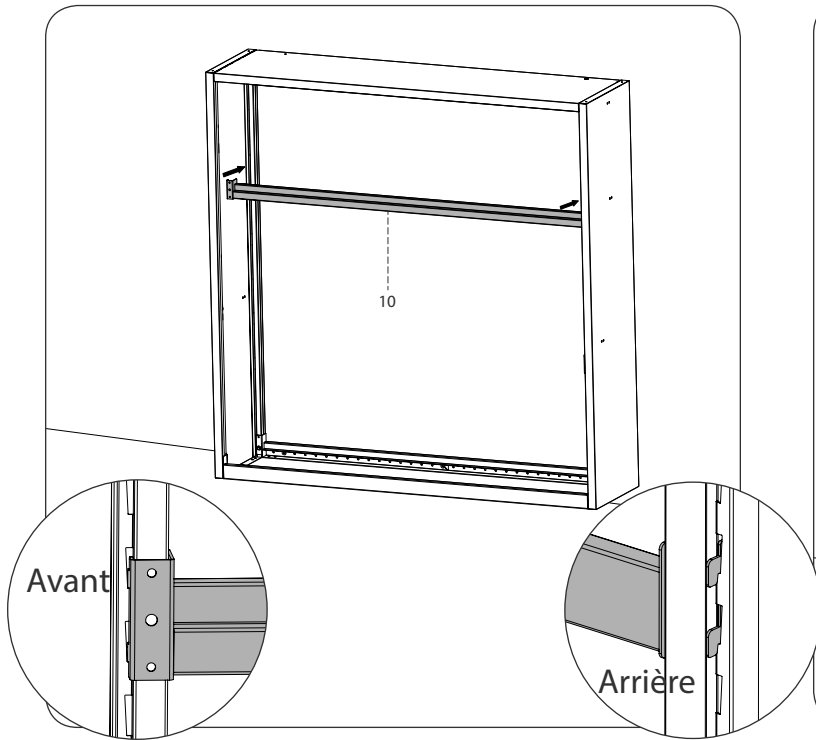


- 18** Fixer le montant inférieur au mur avec une vis autotaraudeuse et une rondelle.

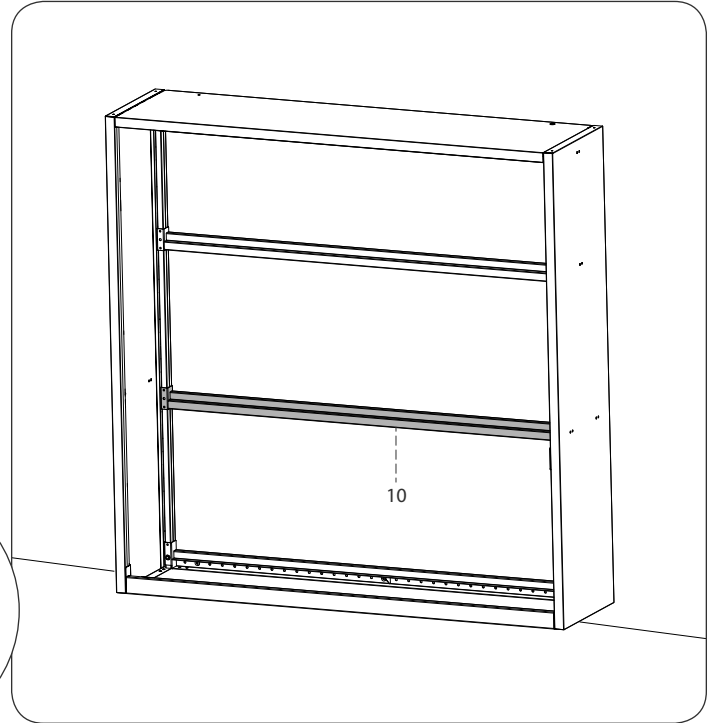


# Assemblage de l'étagère (suite)

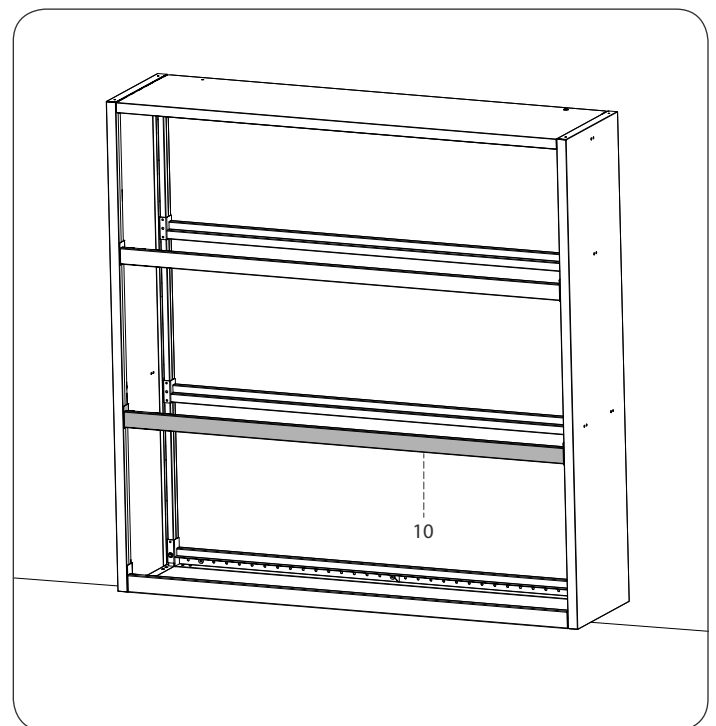
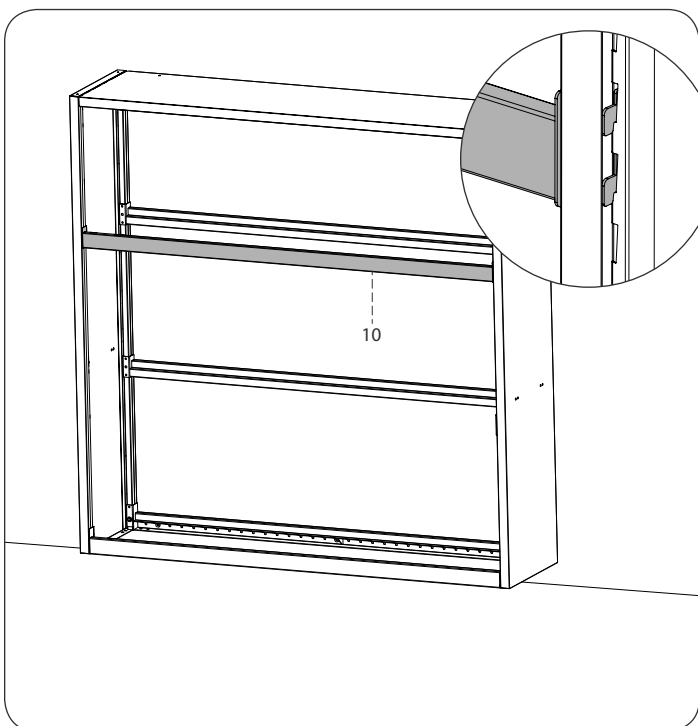
- 19** Une fois que l'étagère a été fixée au mur, fixer un montant arrière (article 10) aux panneaux latéraux en les faisant glisser dans les rainures se trouvant aux deux coins.



- 20** Procéder de la même façon pour les montants arrière restants. Pour l'installation d'une étagère Pro, assembler 3 montants arrière. Pour l'installation d'une étagère Bold, assembler 2 montants arrière.

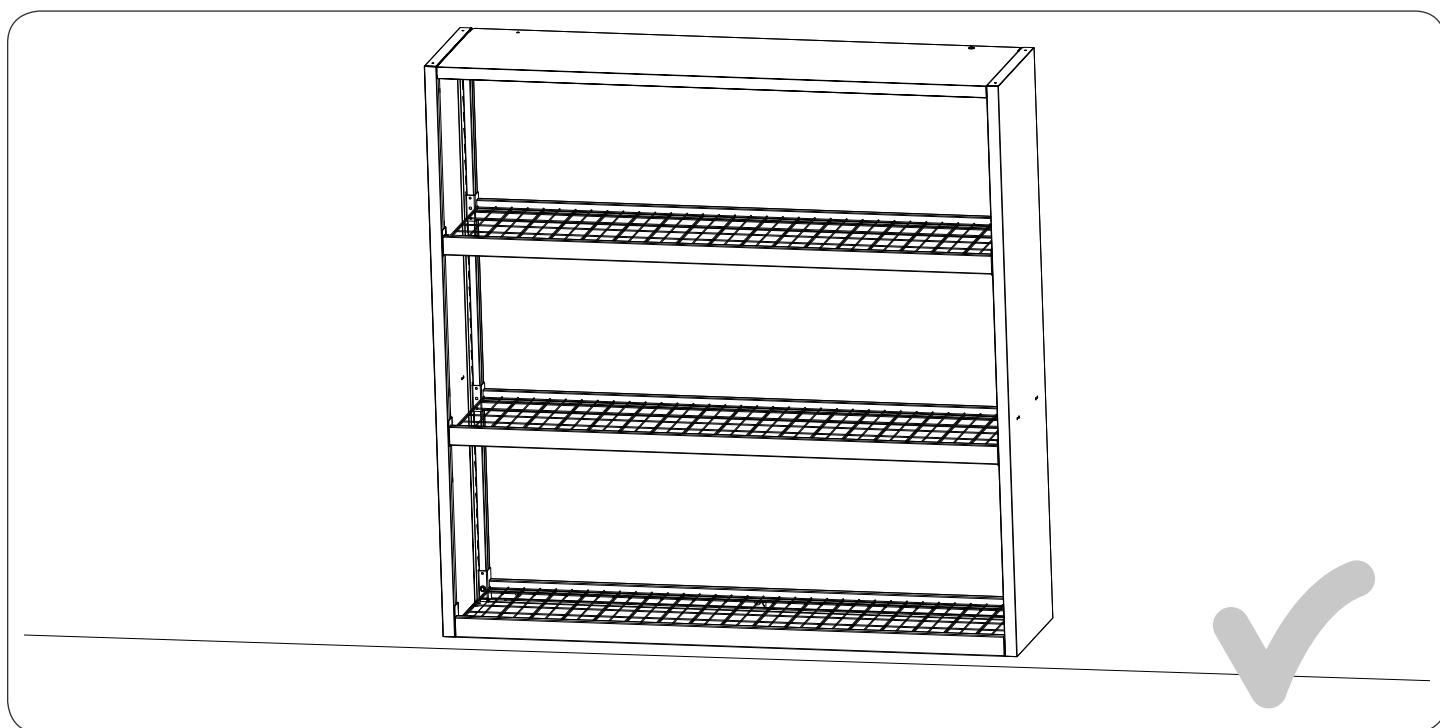
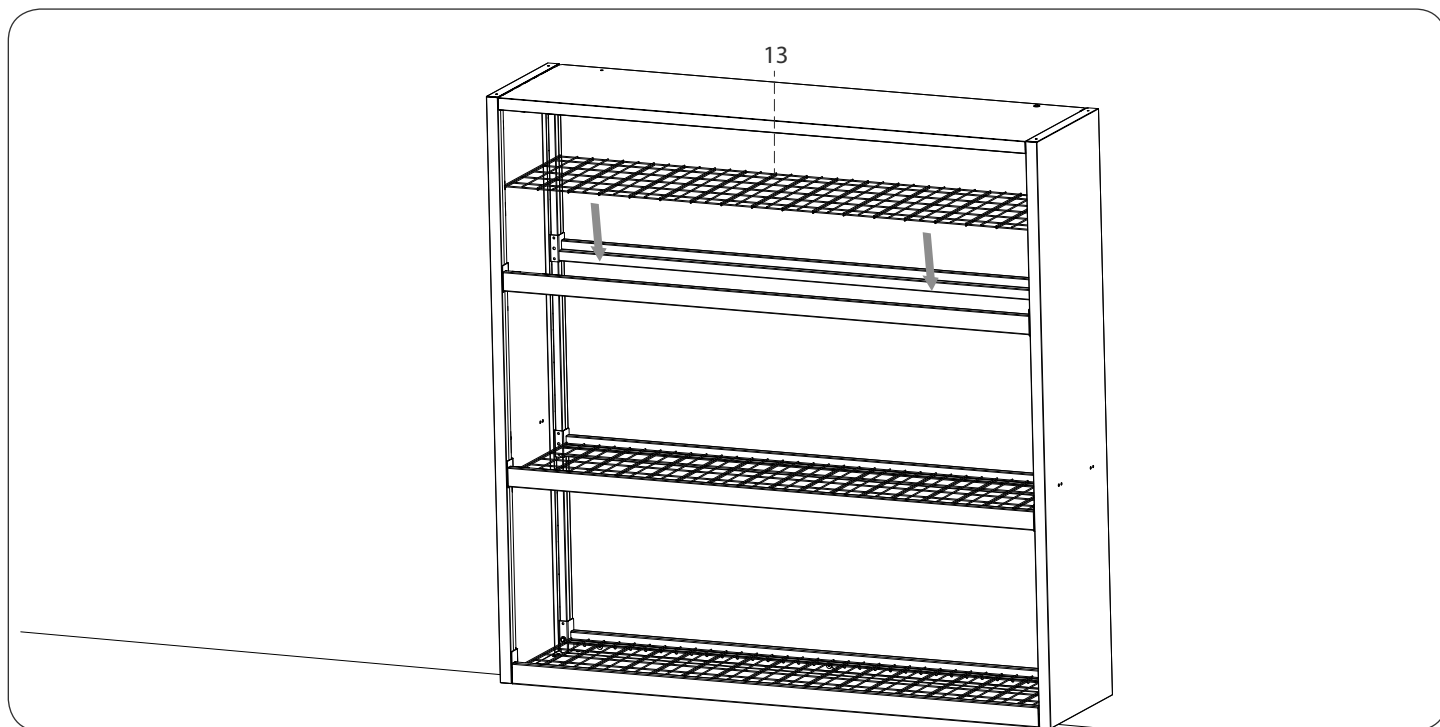


- 21** Après les étapes 1 et 2, fixer les montants avant (article 10) aux panneaux latéraux en les faisant glisser dans les rainures situées dans les deux coins.



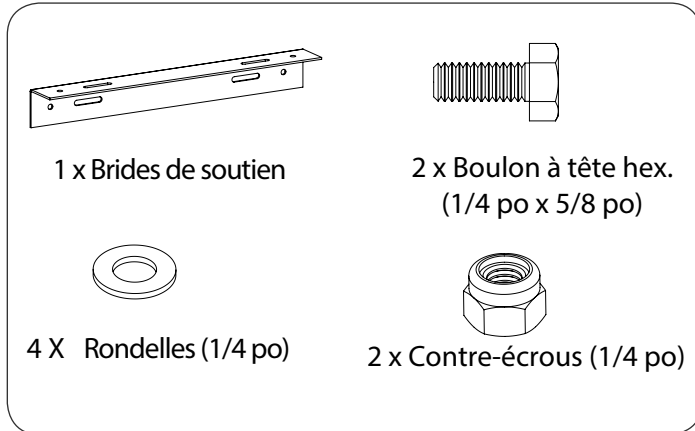
# Assemblage de l'étagère (suite)

- 22** Poser les grilles métalliques (article 13) sur les montants supérieur, central et inférieur.

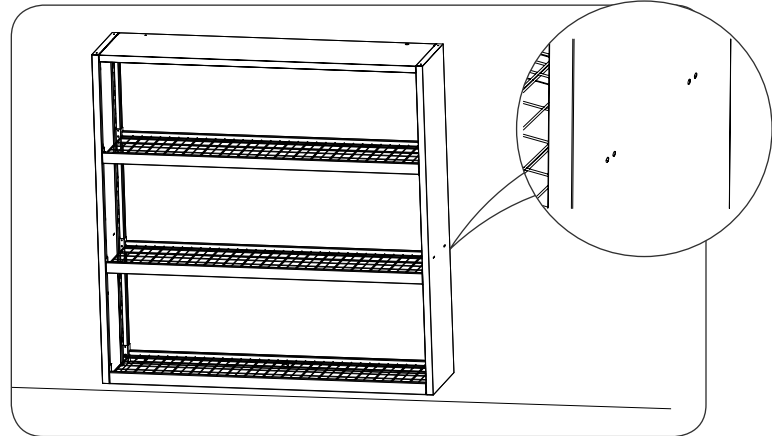


# Installation du support latéral de plan de travail :

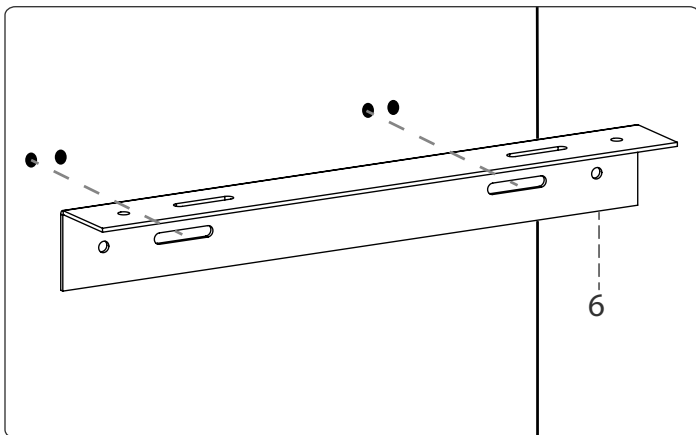
## **i** Pièces requises



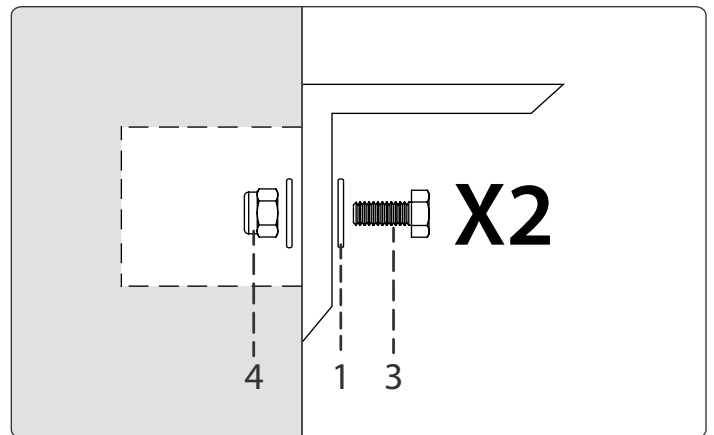
## **1** Repérer les trous sur le panneau latéral de l'étagère.



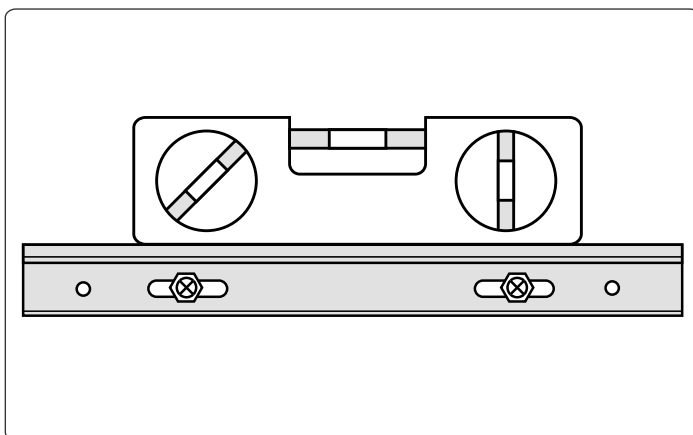
## **2** Aligner les brides de soutien (article 6) avec les trous.



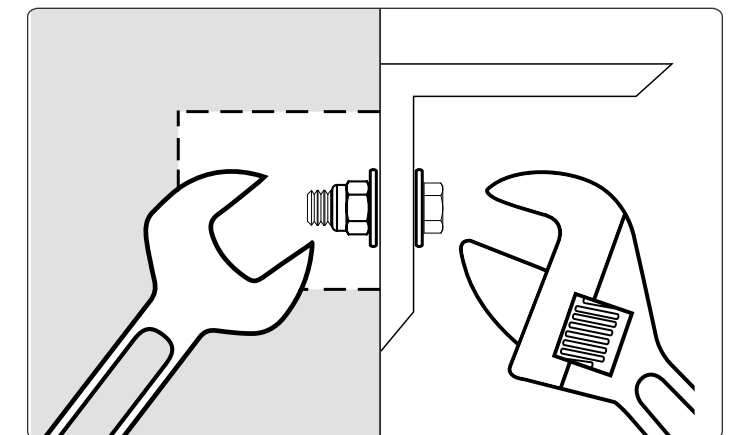
## **3** Fixer les contre-écrous (article 4), les boulons (article 3) et les rondelles (article 1).



## **4** Mettre au niveau la bride de maintien à l'aide de l'indicateur magnétique de niveau.

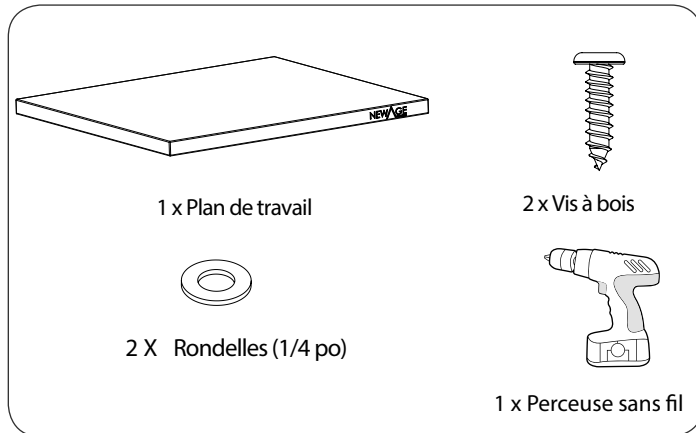


## **5** Serrer l'écrou et le boulon à l'aide d'une clé à molette.

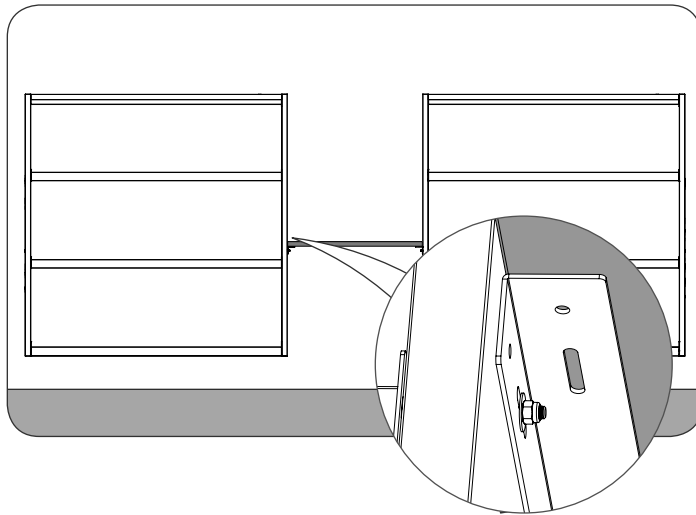


# Installation du plan de travail

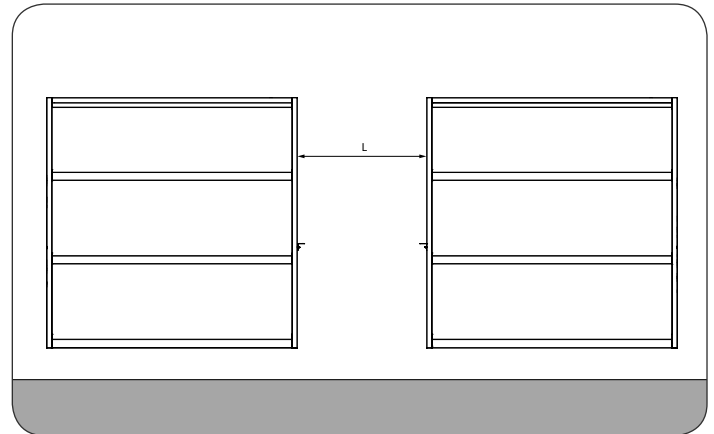
## **i** Pièces requises



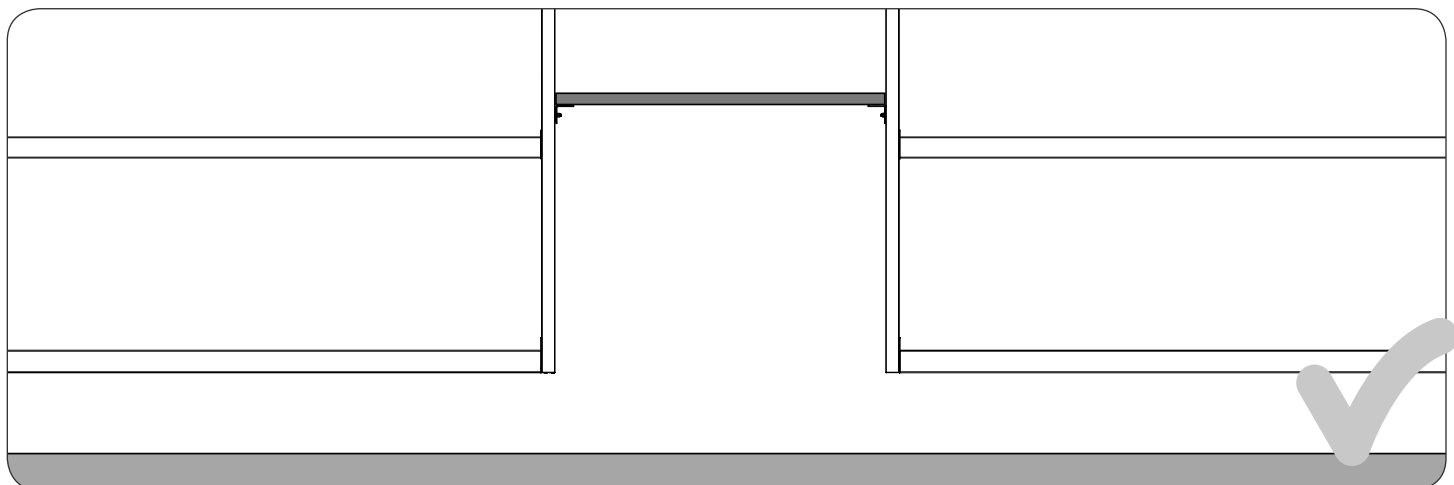
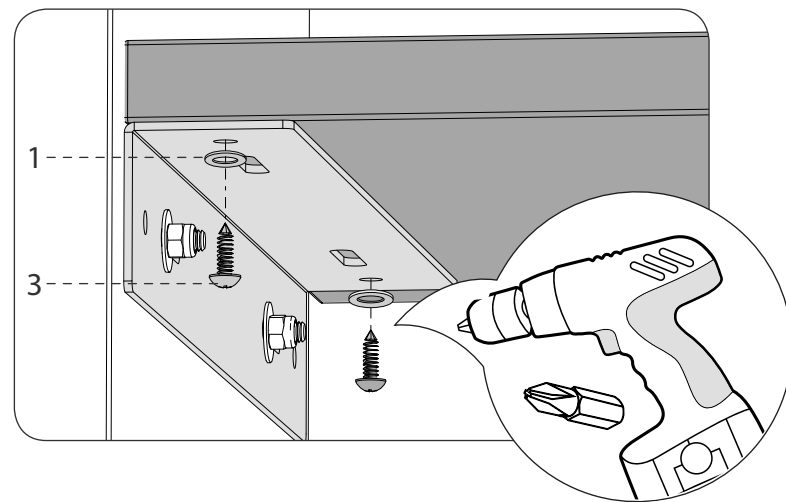
**2** Placer le plan de travail entre les deux étagères avec les deux brides latérales de soutien. Marquer les trous des brides latérales de soutien sur tous les coins du plan de travail.



**1** Installer deux étagères de façon adjacente en utilisant une distance « L (Longueur du plan de travail) » pour poser le plan de travail entre les deux.

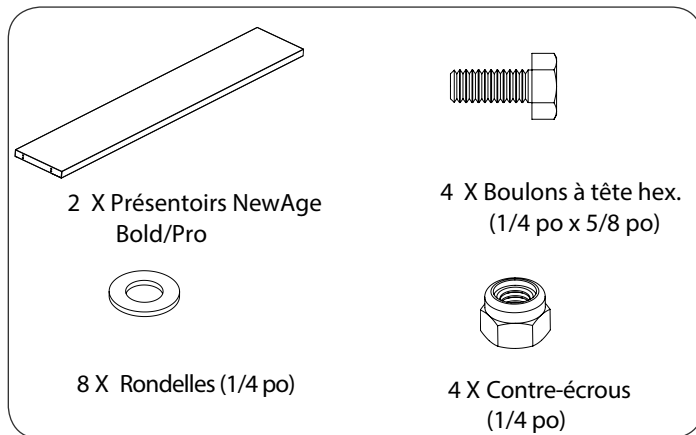


**3** Percer dans le plan de travail en utilisant des vis à bois de 5/8 po n° 8 et rondelles des deux côtés.

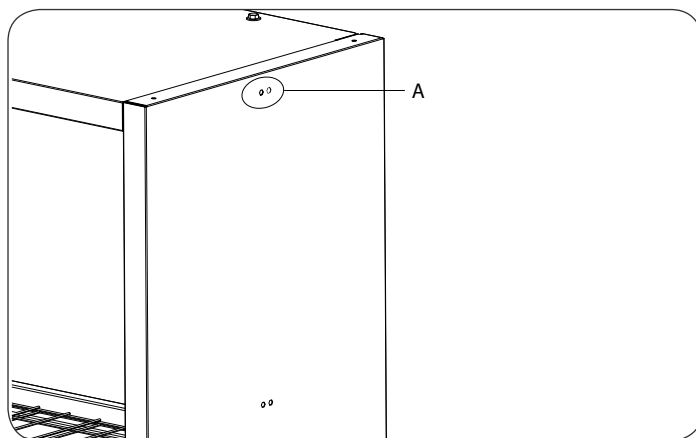


# Installation des présentoirs

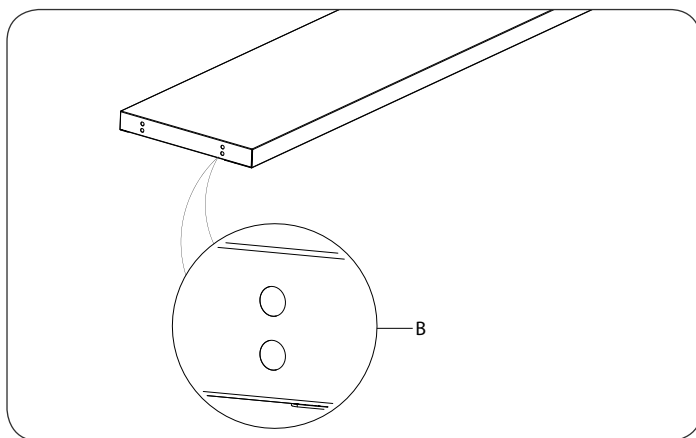
## Pièces requises



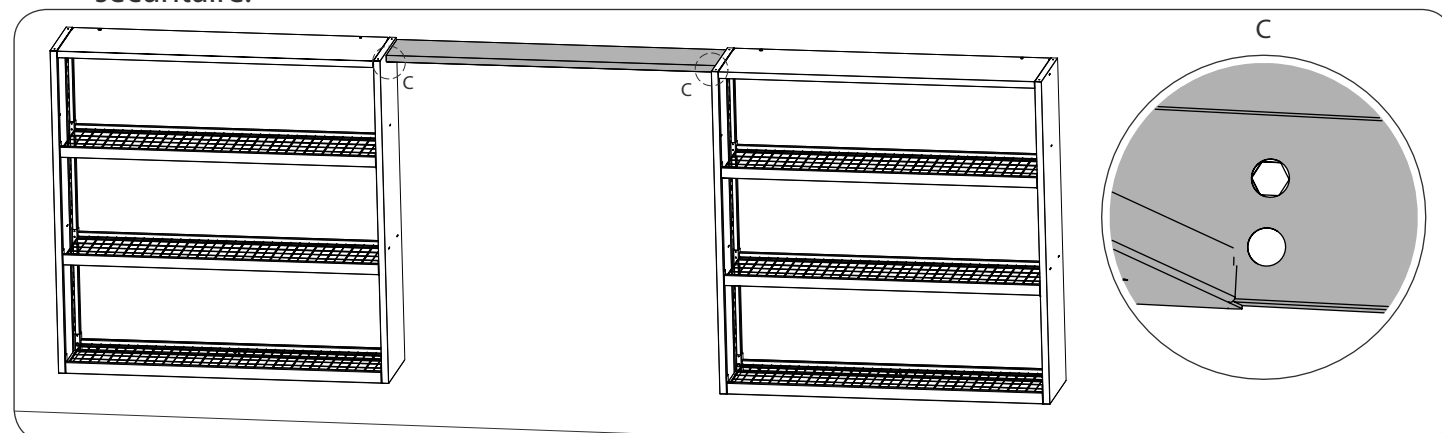
## identifier les trous « A » sur le haut des panneaux latéraux pour les deux étagères.



## Prendre le présentoir supérieur et identifier les trous avant « B » de chaque côté.

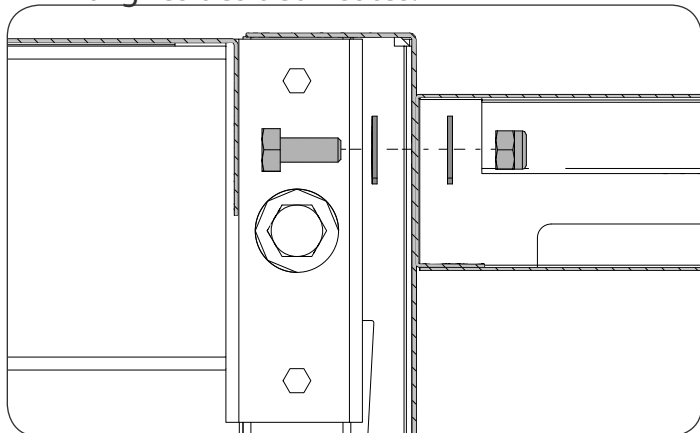


## Poser le présentoir supérieur sur le mur de façon à ce qu'un des trous avant « B » des deux côtés de l'étagère s'aligne avec l'un des trous supérieurs « A » sur les panneaux latéraux des deux tablettes. **Remarque :** Les présentoirs NewAge ont été conçus pour être montés au mur. Prière de suivre les étapes d'installation fournies avec les étagères pour assurer une installation sécuritaire.

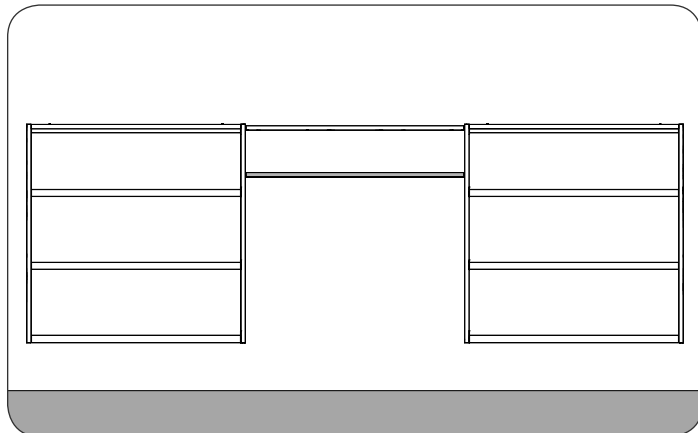


# Installation des présentoirs (suite)

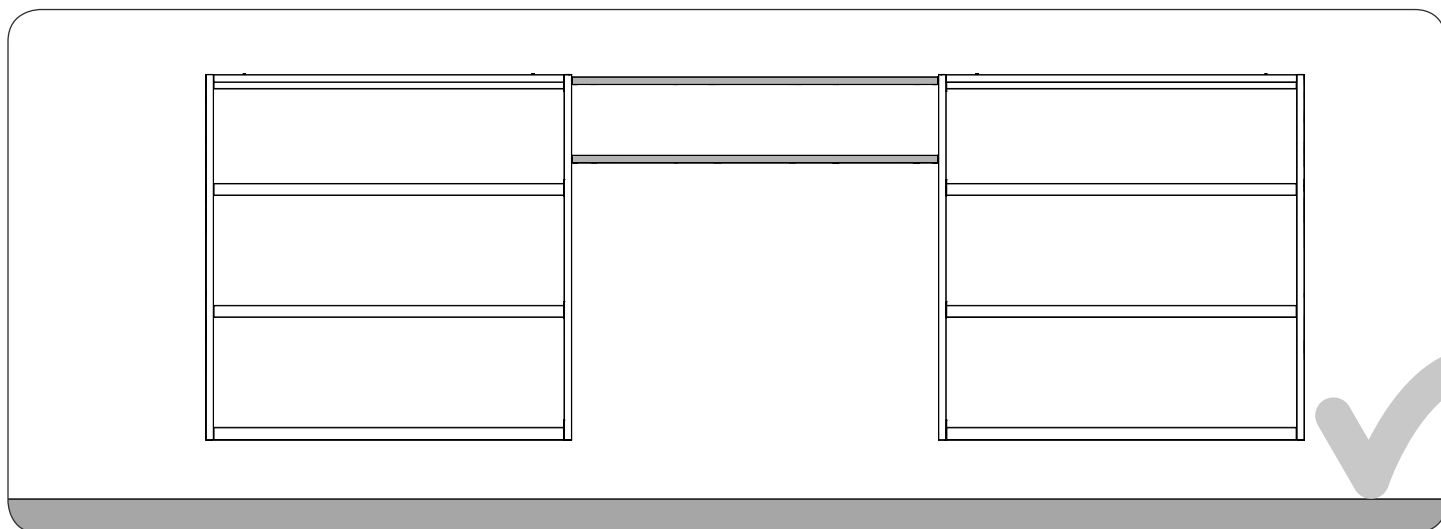
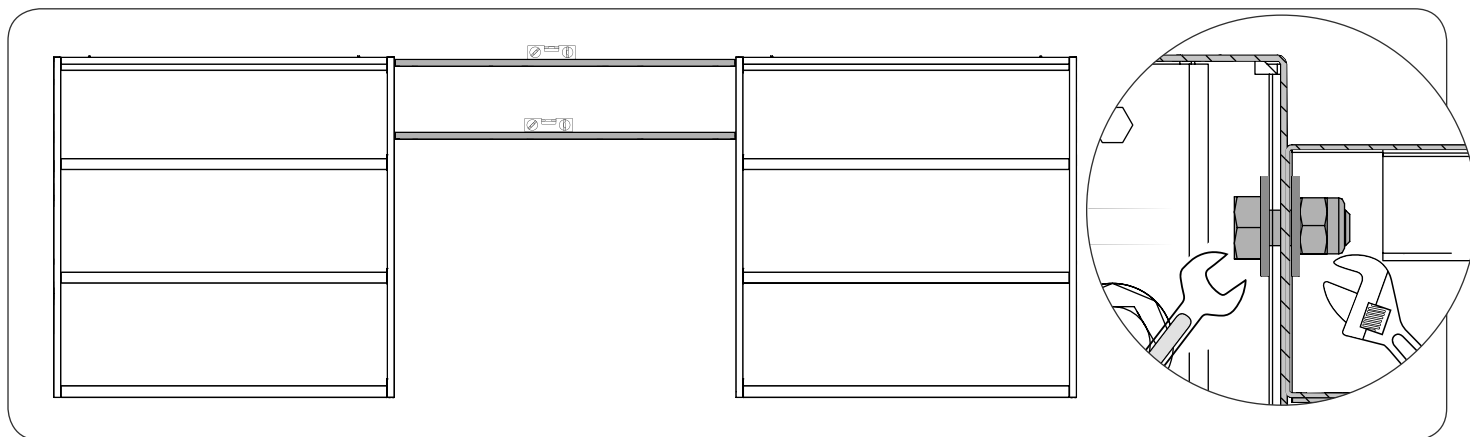
- 5** Fixer le présentoir supérieur sur les étagères en utilisant un boulon, un contre-écrou et des rondelles au niveau des trous alignés des deux côtés.



- 6** Répéter les étapes 2 à 5 pour l'installation du présentoir.



- 7** Mettre les étagères au niveau en utilisant un indicateur magnétique de niveau et serrer les boulons en utilisant une clé à molette des deux côtés.





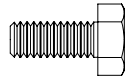
# Installation d'un étagère sur les

Les supports muraux Bold et Pro ont été conçus pour être une solution murale ou au sol.  
**N'installez pas les racks muraux dans des armoires montées au sol.**

## **i** Pièces requises



8 X Rondelles (1/4 po)

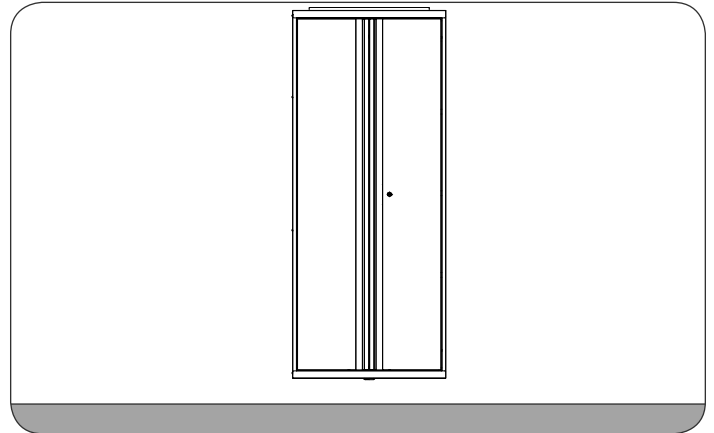


4 X Boulons à tête hex.  
(1/4 po x 5/8 po)

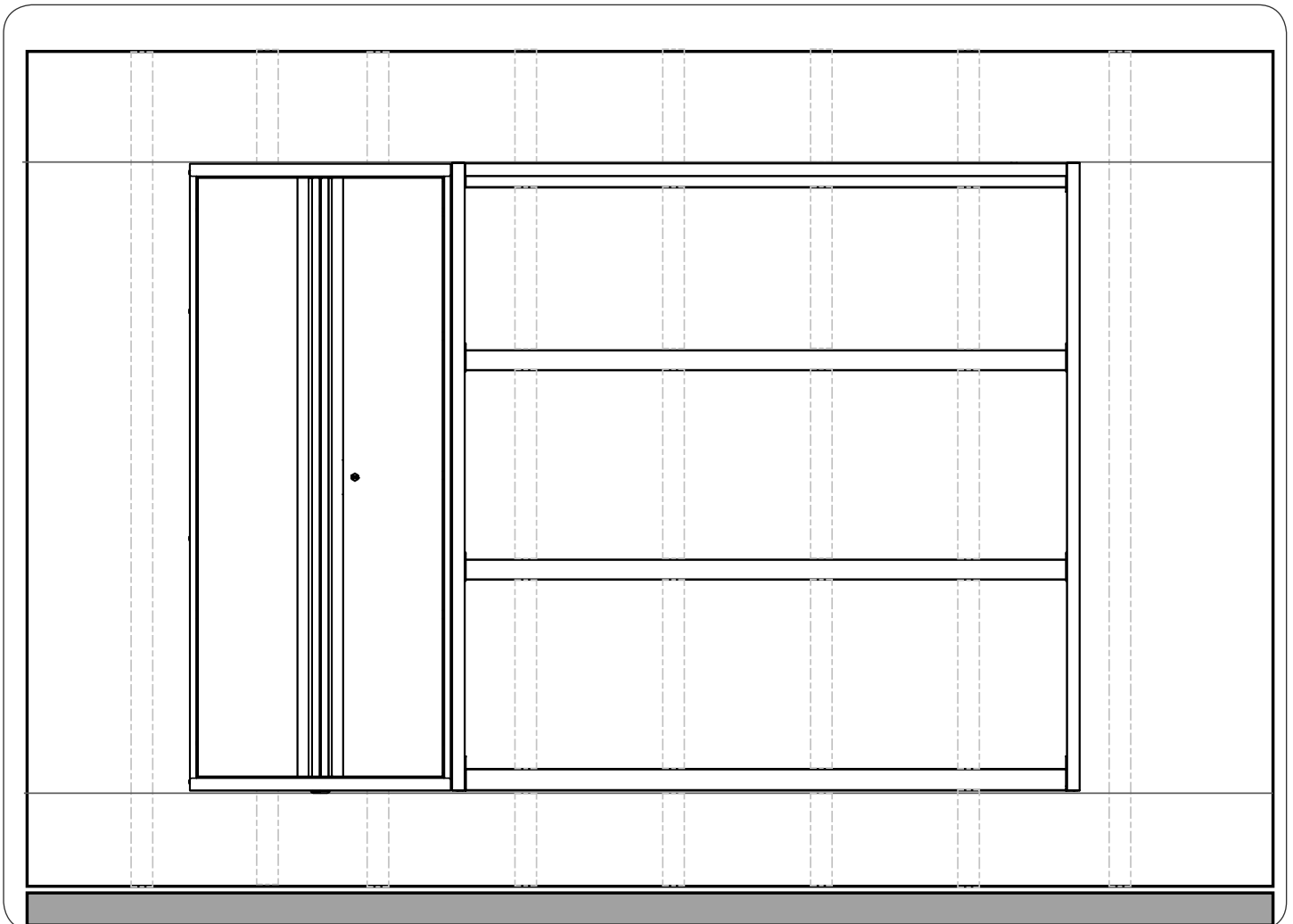


4 X Contre-écrous  
(1/4 po)

## **1** Installation d'une armoire sur le mur.

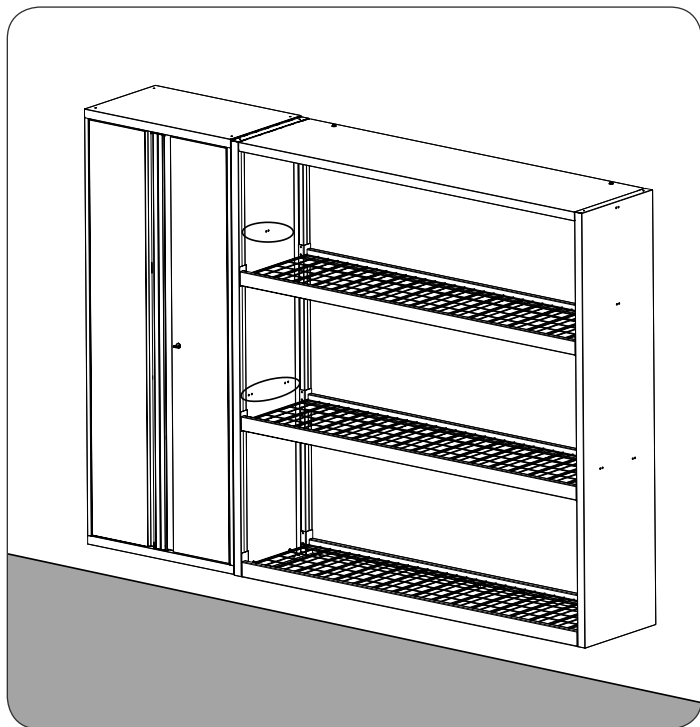


## **2** Installer une étagère à côté de l'armoire de manière à ce que le haut de l'armoire s'aligne correctement avec le haut de l'étagère.

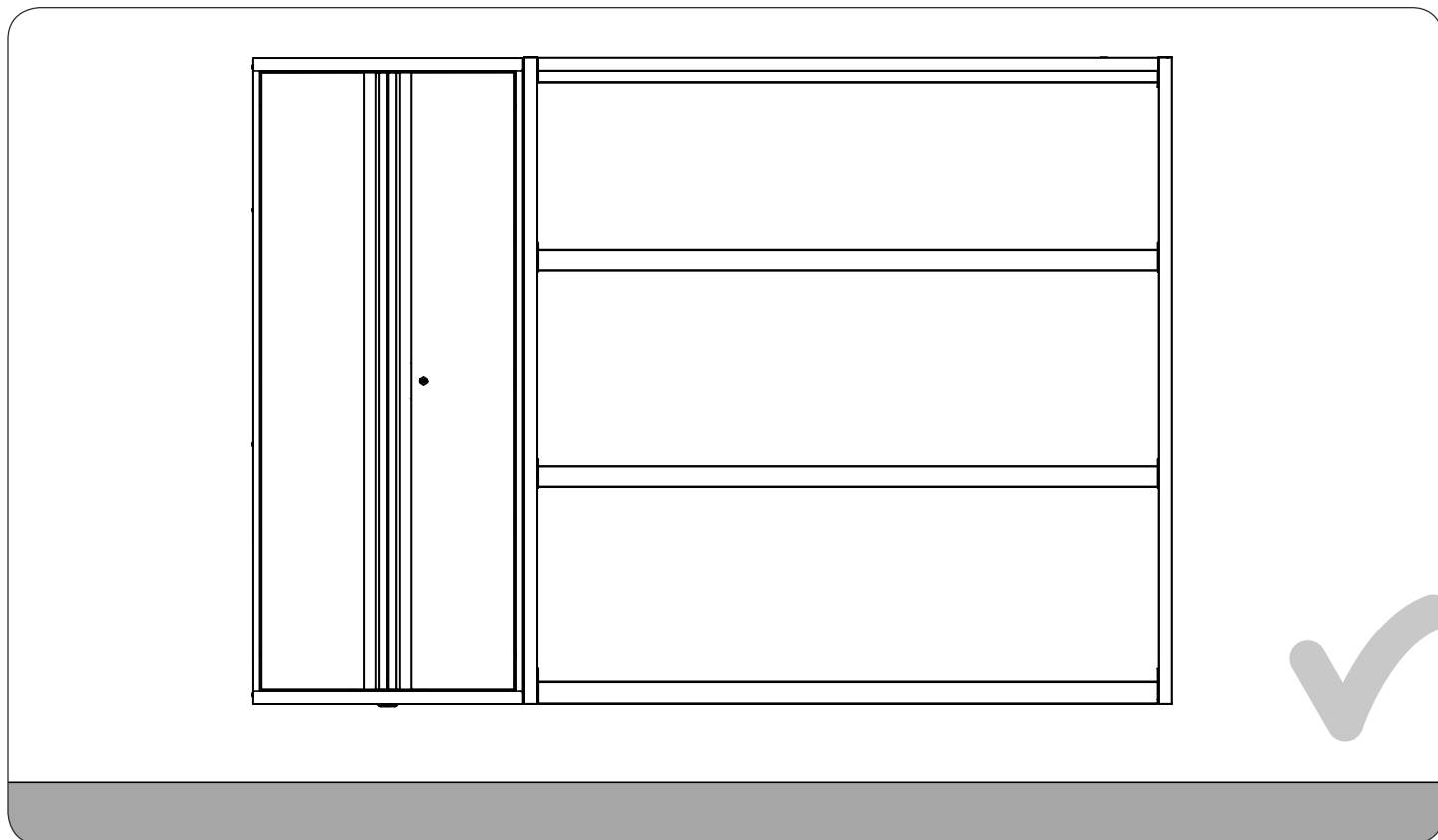
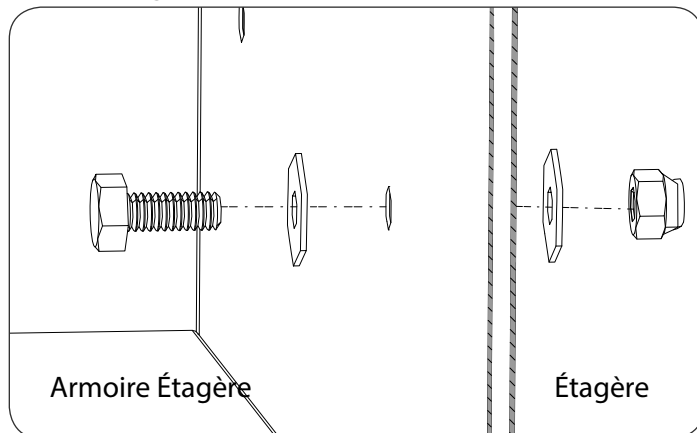


# Installation d'un étagère sur les armoires (suite)

- 4** Identifier les trous sur l'étagère alignée avec l'armoire.



- 5** Ouvrir la porte d'armoire et poser un boulon, un écrou et des rondelles au niveau de tous les trous pour fixer l'étagère avec l'armoire.

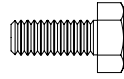


# Installation de plusieurs étagères

## **i** Pièces requises



8 X Washer  
(1/4")

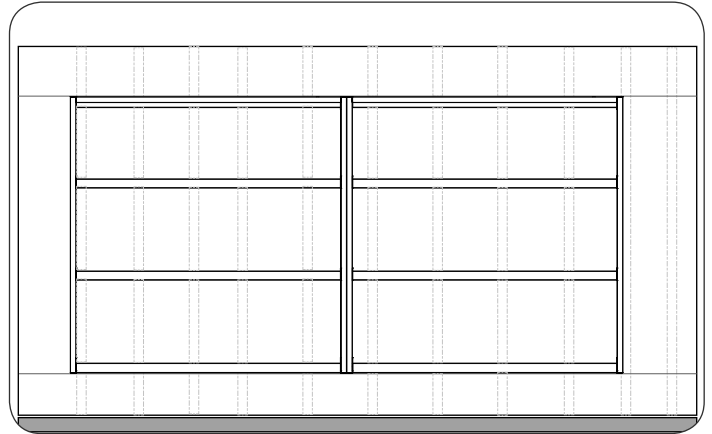


4 X Hex Bolt  
(1/4" x 5/8")

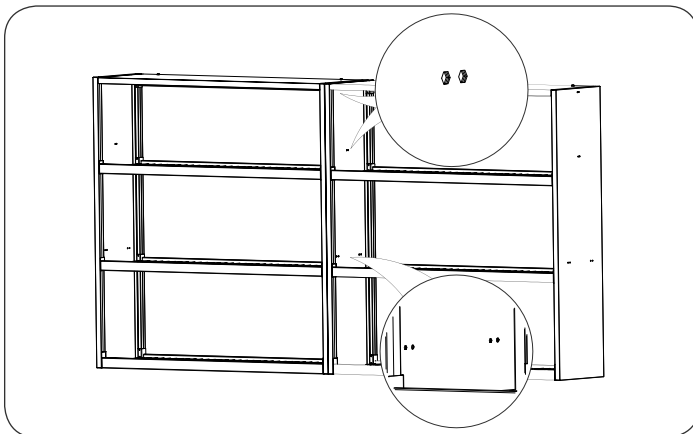


4 X Lock Nut  
(1/4")

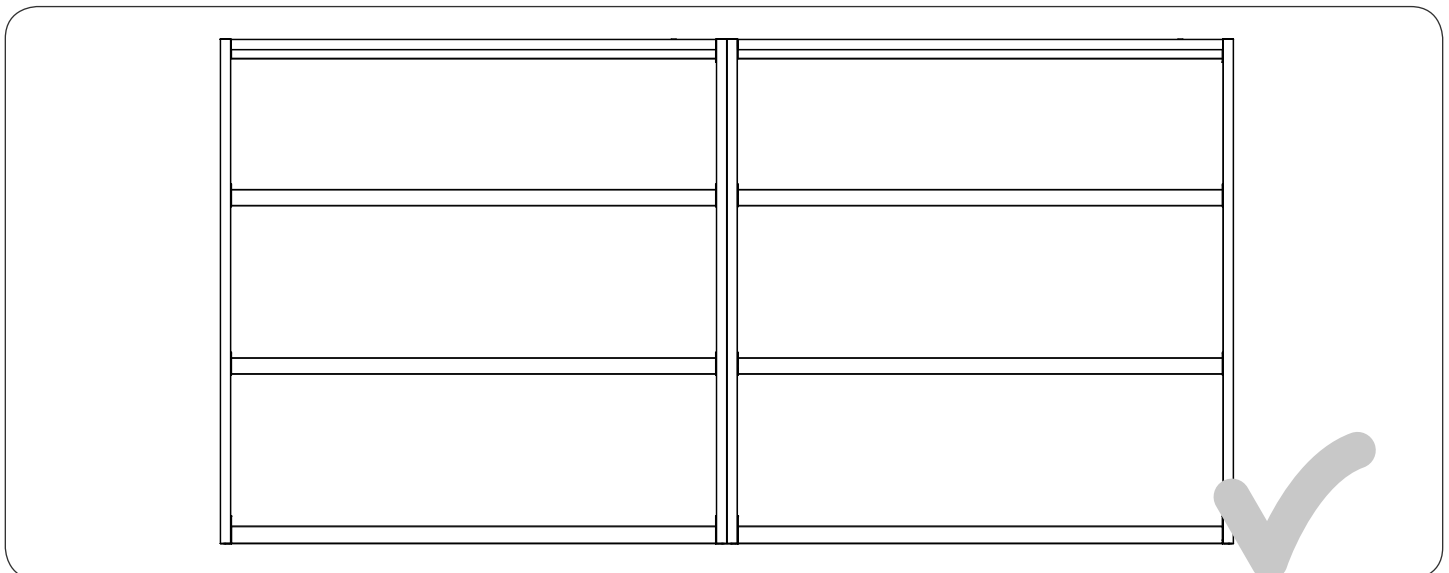
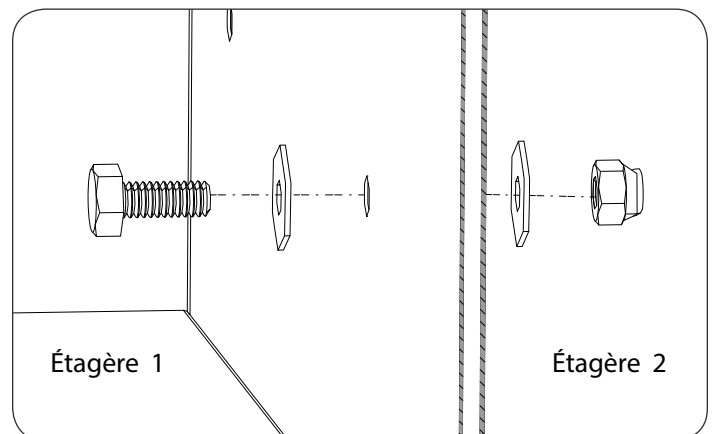
## **1** Poser les deux supports sur le mur, fixés et parfaitement alignés l'un avec l'autre.



## **2** Identifier les trous alignés sur les panneaux latéraux et insérer les boulons.



## **3** Fixer les deux supports en utilisant un boulon, un contre-écrou et des rondelles.



# Garantie à vie limitée du fabricant

---

Lorsque ce produit est installé, utilisé et entretenu conformément aux instructions ci-jointes ou fournies avec le produit, NewAge Products Inc. remplacera les pièces ou le produit défectueux advenant que ceux-ci découlent d'un défaut de matériel ou de fabrication pendant la durée de vie du produit.

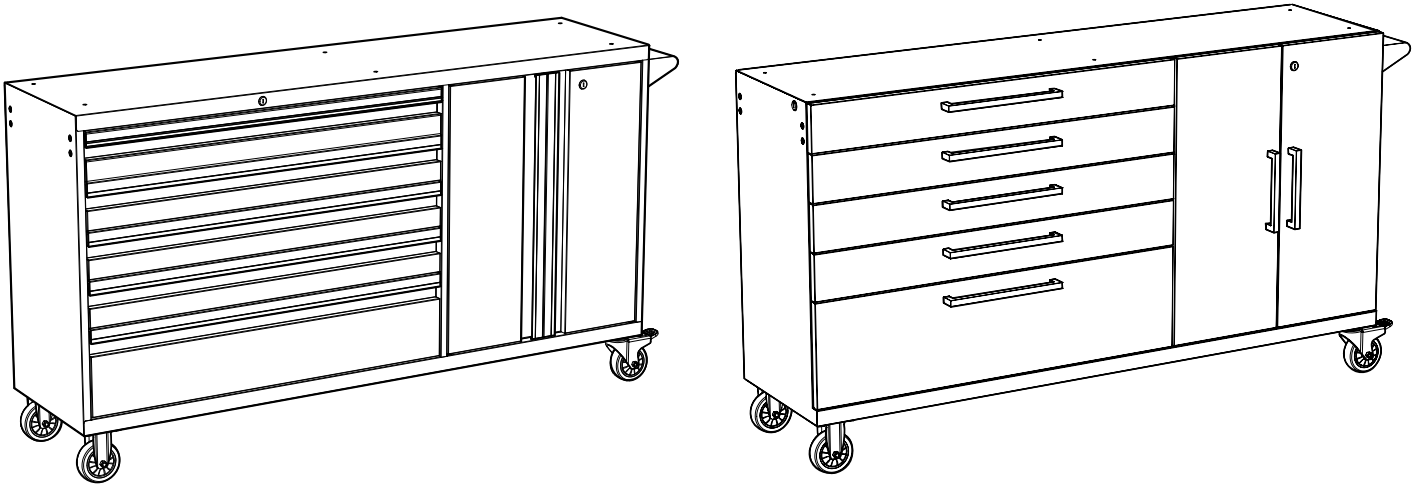
## **NEWAGE PRODUCTS INC. N'ASSUMERA PAS LES COÛTS SUIVANTS :**

1. Les appels de service pour corriger l'installation de tout produit NewAge ou pour vous montrer comment les utiliser ou les installer.
2. Les dommages causés par une manutention ou une expédition inadéquate du produit, ou des produits endommagés par un accident, une mauvaise utilisation, un abus, un incendie, une inondation, une installation inadéquate, un cas fortuit, une négligence, la corrosion, une modification ou une mauvaise manipulation.
3. Les produits endommagés en raison d'une charge supérieure au poids maximum précisé dans les instructions fournies avec le produit.
4. Les réparations ou le remplacement lorsque votre produit est utilisé pour un autre usage que celui d'un ménage unifamilial normal, comme un milieu commercial ou d'une façon non conforme aux directives d'installation incluses avec le produit.
5. Les dommages cosmétiques, y compris les éraflures, les marques, les entailles ou les fissures dans la peinture qui n'affectent pas la capacité fonctionnelle ou structurelle du produit.
6. Les surfaces endommagées en raison d'une interaction chimique entraînant la corrosion de la peinture ou du métal.
7. Les pièces de rechange pour des produits NewAge à l'extérieur du Canada et des États-Unis.
8. La perte des produits y étant contenus en raison d'un vol, d'un incendie, d'une inondation, d'un accident ou de cas fortuits.
9. Les frais d'expédition ou de transport pour livrer les produits de rechange ou pour retourner des produits défectueux.
10. Tout coût de main-d'oeuvre pendant la période de garantie limitée.

## **EXONÉRATION DE GARANTIES IMPLICITES; LIMITATION DE RECOURS**

LES GARANTIES IMPLICITES, Y COMPRIS LES GARANTIES APPLICABLES DE QUALITÉ MARCHANDE OU DE CONVENANCE PRÉCISE, SONT EXCLUES DANS LA LIMITE OÙ LA LOI LE PERMET. TOUTE GARANTIE IMPLICITE QUI POURRAIT ÊTRE IMPOSÉE PAR LA LOI DOIT SE LIMITER À UN AN, OU À LA PÉRIODE LA PLUS COURTE PERMISE PAR LA LOI. CERTAINS ÉTATS AINSI QUE CERTAINES PROVINCES NE PERMETTENT PAS LES LIMITATIONS OU LES EXCLUSIONS SUR LA DURÉE D'UNE GARANTIE IMPLICITE DE QUALITÉ MARCHANDE OU DE CONVENANCE PRÉCISE. PAR CONSÉQUENT, IL EST POSSIBLE QUE LES LIMITATIONS OU EXCLUSIONS PRÉCITÉES NE S'APPLIQUENT PAS À VOUS. CETTE GARANTIE VOUS DONNE DES DROITS LÉGAUX PARTICULIERS ET VOUS POURRIEZ ÉGALEMENT DISPOSER D'AUTRES DROITS VARIANT SELON L'ÉTAT OU LA PROVINCE.

**NEWAGE**  
PRODUCTS INC.



# Bold 3.0 Series Performance 2.0 Series Project Centre



## **WARNING: Excessive weight hazard!**

Use two or more people to move, assemble, or install cabinets and locker to avoid back injury. Do not leave children unattended near cabinets. High risk of tipping if cabinets are installed incorrectly: securely attach cabinets to the wall to avoid serious injury. For assistance, call 1.877.306.8930; for U.K 0800.031.4069; e-mail at [info@newageproducts.com](mailto:info@newageproducts.com).



## **ATTENTION:**

Is your cabinet damaged?  
Need help or spare parts? For fastest service, contact NewAge Products at 1-877-306-8930; for U.K 0800-031-4069 or [support@newageproducts.com](mailto:support@newageproducts.com).  
Do not return to the retailer.

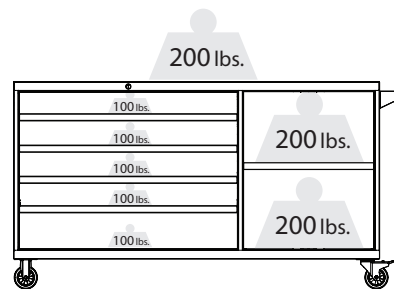
# Index

<a href="#">Index/ Guidelines and Weight Capacity</a>	2
<a href="#">Parts Supplied</a>	3
<a href="#">Tools Needed</a>	3
<a href="#">Warranty</a>	4
<a href="#">Side Handle Installation</a>	5
<a href="#">Attaching Casters</a>	6
<a href="#">Installing Door and Drawer Handles</a>	7
<a href="#">Removing and Inserting Drawers</a>	8
<a href="#">Attaching Worktop to Cabinets</a>	9
<a href="#">Installing Shelves</a>	10

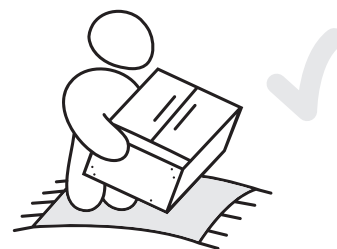
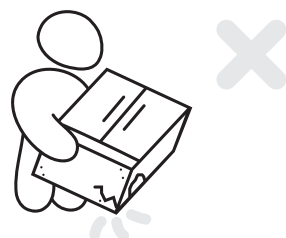
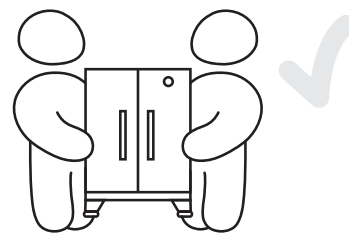
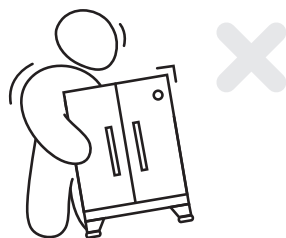
## Unpacking

- Begin by placing the package on a covered flat surface.
- Remove all cardboard, foam packaging material and clear plastic bags.
- Dispose / recycle all packaging materials.
- Verify all the contents in the box and gather the required tools. See "Parts" and "Tools Needed" in the list below.

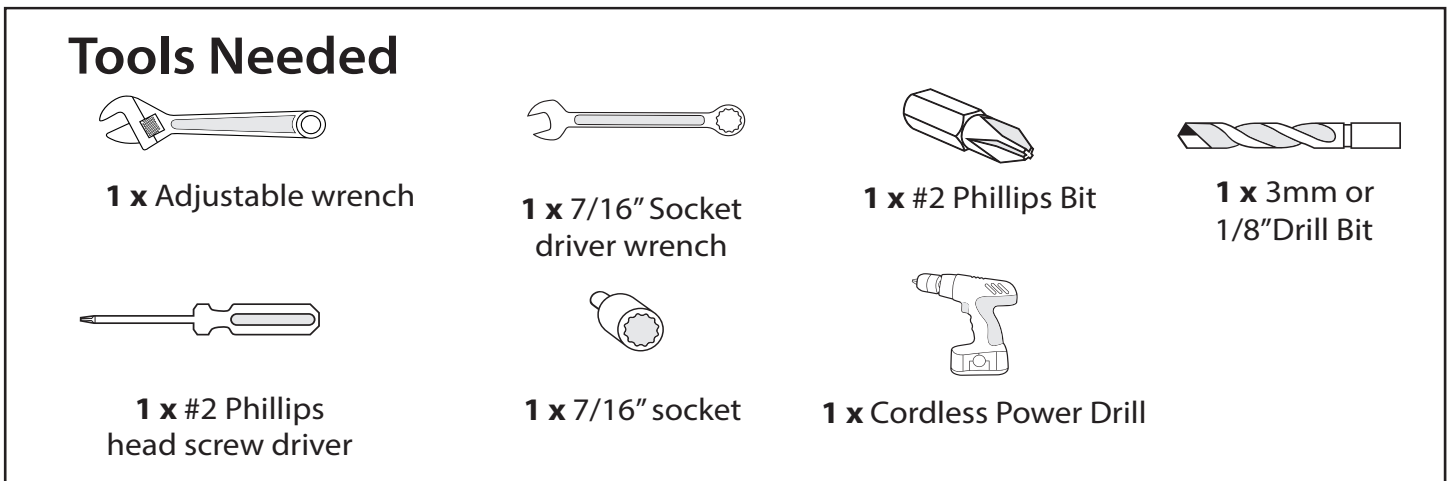
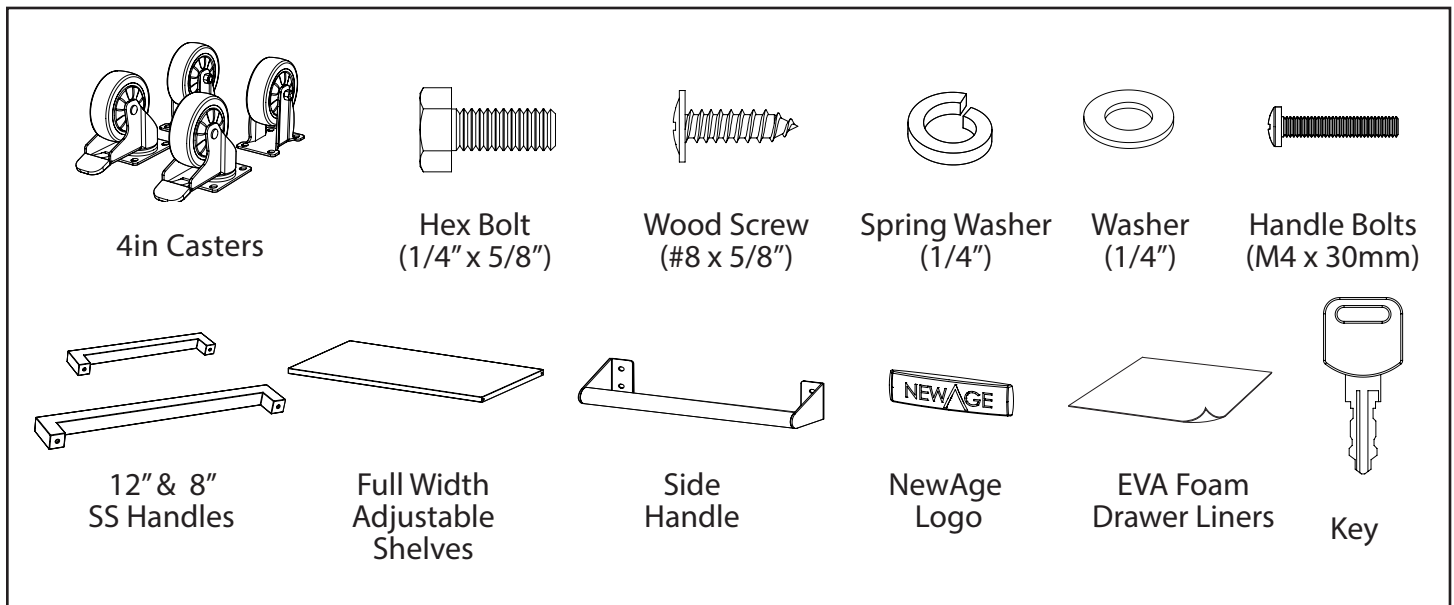
## Weight Capacity



4in Casters  
1000 lbs. / set of 4  
250 lbs. / caster



<b>Parts Supplied</b>	<b>Bold 3.0 Project Center</b>	<b>Performance 2.0 Project Center</b>
4 Inch Casters	<b>4</b>	<b>4</b>
Hex Bolt (1/4 x 5/8") 7/16" Hex Head	<b>20</b>	<b>20</b>
Adjustable Shelf	<b>1</b>	<b>1</b>
Washer (1/4")	<b>20</b>	<b>20</b>
Wood Screw (#8 x 5/8")	<b>6</b>	<b>6</b>
Keys	<b>2</b>	<b>2</b>
NewAge Logo	<b>0</b>	<b>1</b>
EVA Drawer Liners	<b>5</b>	<b>5</b>
Side Handle	<b>1</b>	<b>1</b>
Spring Washers	<b>16</b>	<b>16</b>
12" Stainless Steel Handles	<b>0</b>	<b>5</b>
8" Stainless Steel Handles	<b>0</b>	<b>2</b>
Handle Bolts M4 x 30mm	<b>0</b>	<b>14</b>



# Manufacturer Warranty Limited Lifetime

When this product is installed, operated and maintained according to the instructions attached to or furnished with the product, NewAge Products Inc. will replace the defective product or parts if the part fails as a result of defective materials or workmanship for the Lifetime of the product.

## **NEWAGE PRODUCTS INC. WILL NOT PAY FOR:**

1. Service calls to correct the installation of any NewAge products or to instruct you how to use or install them.
2. Damage resulting from improper handling or shipping of products, or products damaged by accident, misuse, abuse, fire, flood, improper installation, acts of God, neglect, corrosion, modification or mishandling.
3. Products damaged by improperly loading beyond the specified maximum weight capacity outlined in the instructions provided with the product.
4. Repairs or replacement when your product is used in other than normal, single-family household use, such as a commercial environment, or handled in anyway inconsistent with the installation instructions included with the product.
5. Cosmetic damage, including scratches, dings, dents or cracks in paint that do not affect the structural or functional capability of the product.
6. Surfaces damaged due to chemical interaction resulting in corrosion of paint or metal.
7. Replacement parts for NewAge products outside Canada and the United States.
8. Replacement keys or locking mechanisms.
9. Loss of product contents due to theft, fire, flood, accident or acts of God.
10. Shipping or freight fees to deliver replacement products or to return defective products.
11. Any labor costs during the limited warranty period.

## **DISCLAIMER OF IMPLIED WARRANTIES; LIMITATION OF REMEDIES**

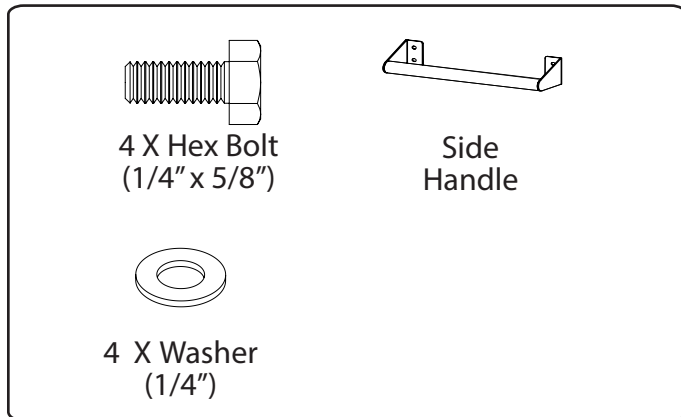
IMPLIED WARRANTIES, INCLUDING TO THE EXTENT APPLICABLE WARRANTIES OF MERCHANTABILITY OR FITNESS FOR A PARTICULAR PURPOSE, ARE EXCLUDED TO THE EXTENT LEGALLY PERMISSIBLE. ANY IMPLIED WARRANTIES THAT MAY BE IMPOSED BY LAW ARE LIMITED TO ONE YEAR, OR THE SHORTEST PERIOD ALLOWED BY LAW. SOME STATES AND PROVINCES DO NOT ALLOW LIMITATIONS OR EXCLUSIONS ON HOW LONG AN IMPLIED WARRANTY OF MERCHANTABILITY OR FITNESS LASTS, SO THE ABOVE LIMITATIONS OR EXCLUSIONS MAY NOT APPLY TO YOU. THIS WARRANTY GIVES YOU SPECIFIC LEGAL RIGHTS, AND YOU MAY ALSO HAVE OTHER RIGHTS WHICH VARY FROM STATE TO STATE OR PROVINCE TO PROVINCE

**NEWAGE**  
PRODUCTS INC.

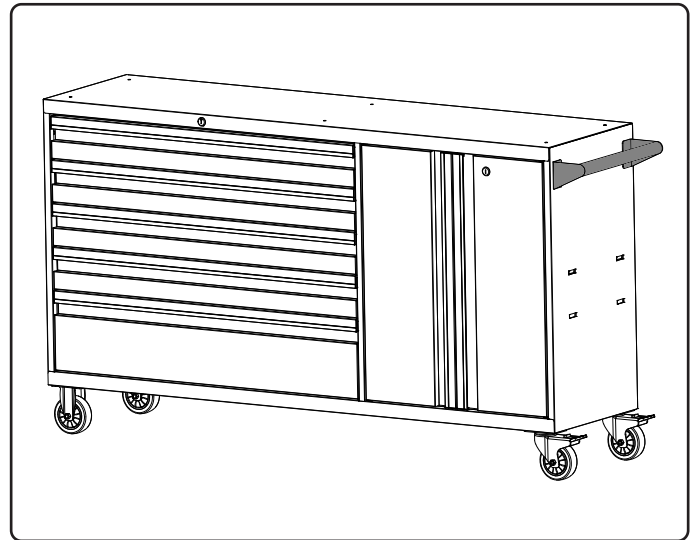


# Installing Side Handle

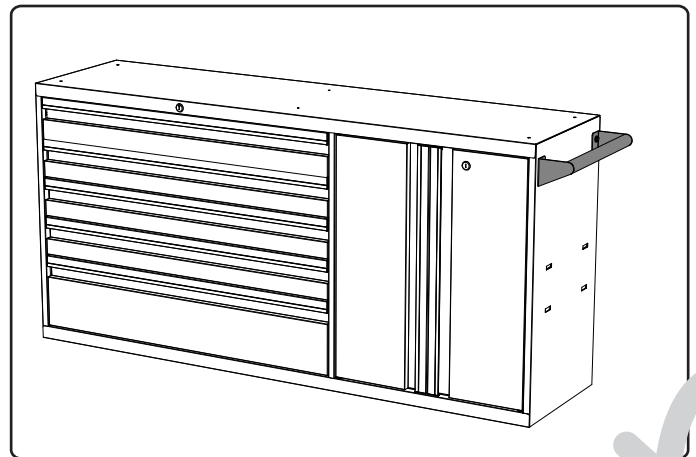
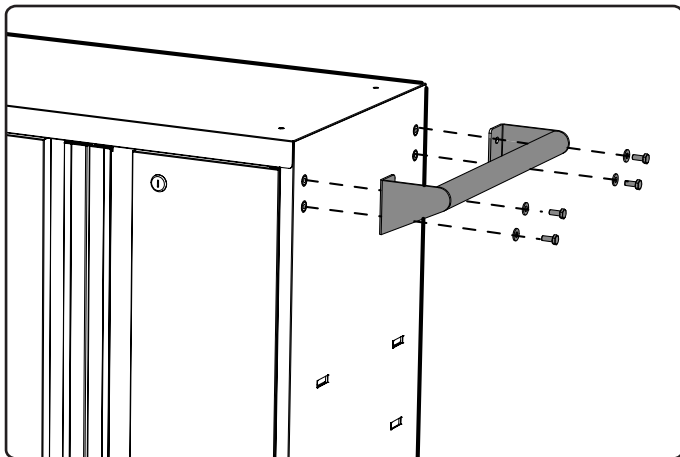
## **i** Parts Needed.



## **1** Determine which side to install the side handle, the side handle should be installed on the same side as the casters with brakes.



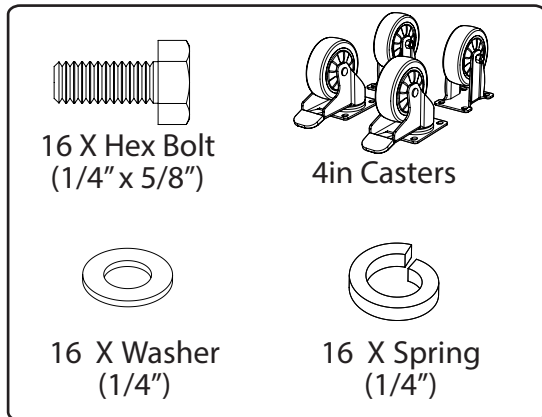
## **2** Align handle holes with holes on side of cabinet. Insert and tighten 1/4 inch bolts and washers.



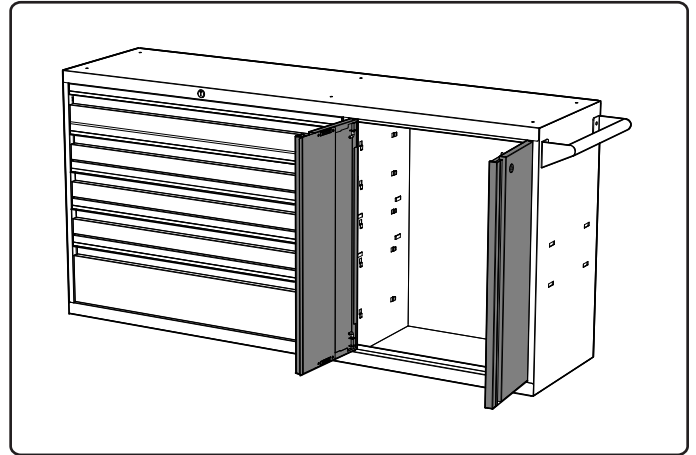
# Installing Casters

**Note: Locking casters should be installed on same end as side handle.**

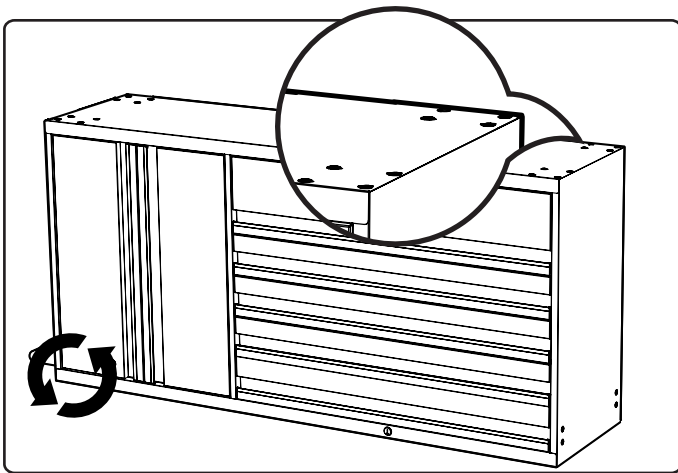
## **i** Parts Needed.



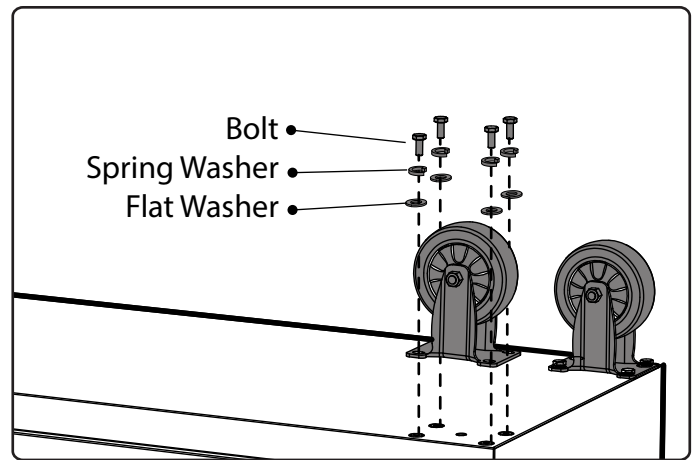
- 1** Open cabinet, remove any shelves or loose items. Close and lock doors and drawers.



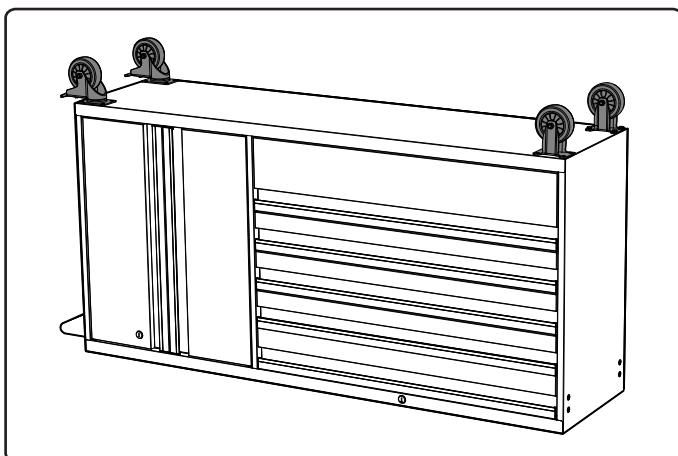
- 2** Flip cabinet upside down, locate holes forming a square.



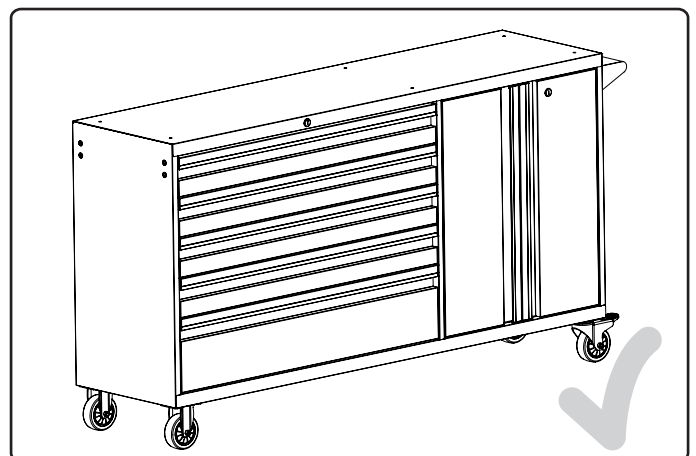
- 3** Align caster holes and bolts to cabinet using 4 Hex bolts, 4 spring washers and 4 (1/4") washers per caster.



- 4** Repeat steps 3 for each corner.

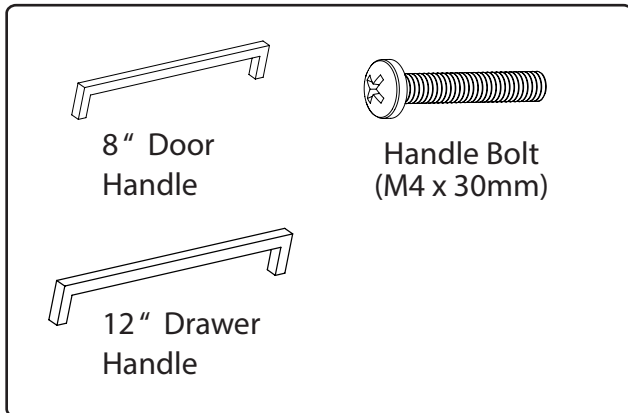


- 5** Return cabinet to upright position.

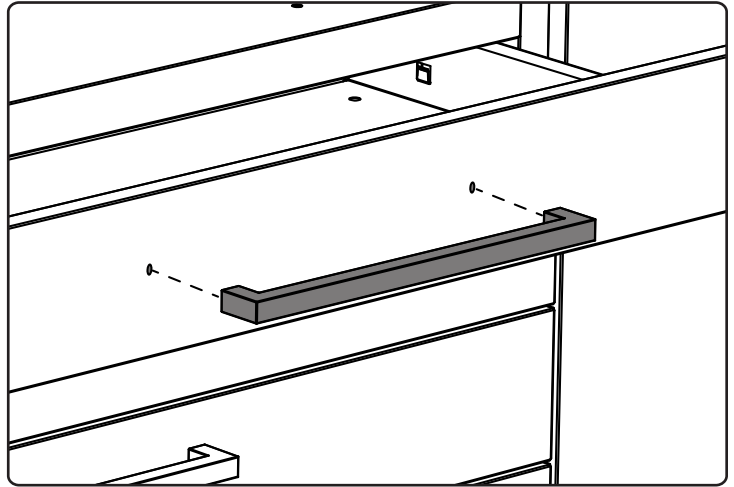


# Installing Handles (for Performance 2.0 series)

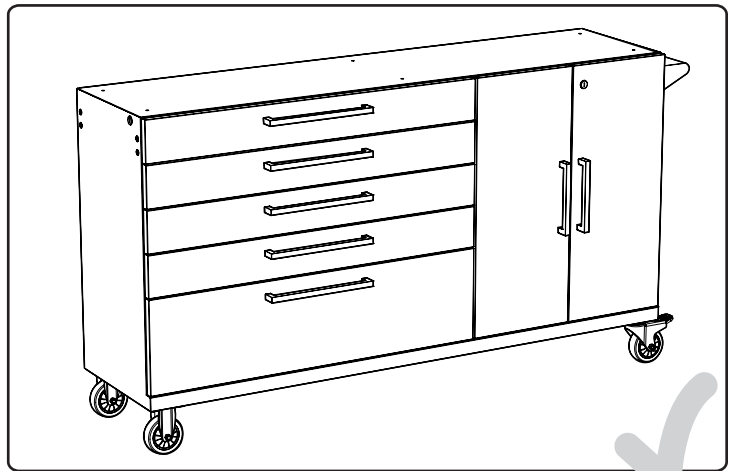
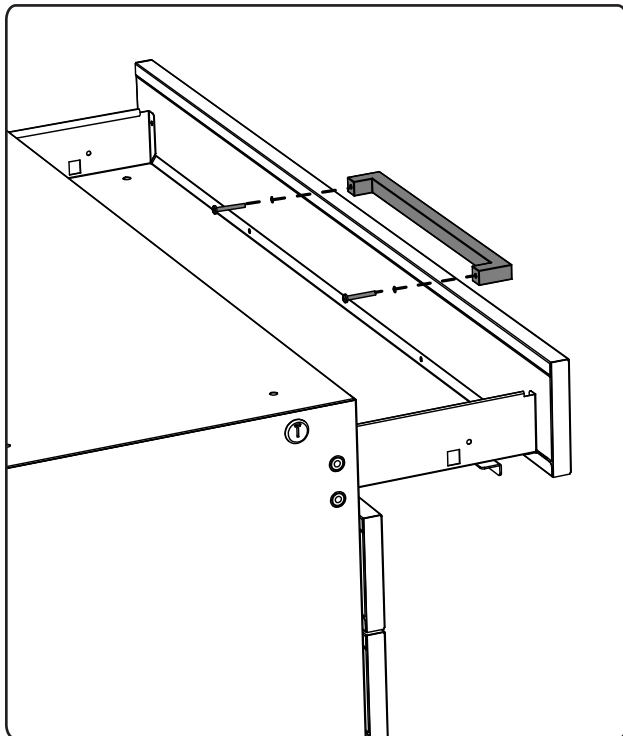
## **i** Parts Needed.



## **1** Align Handle to holes on doors and drawers.

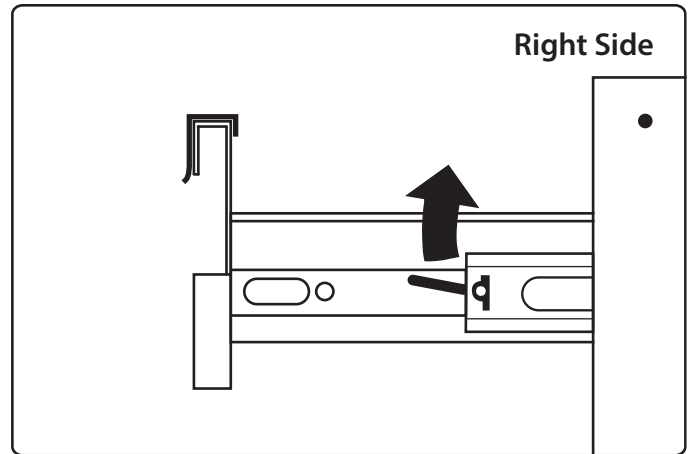
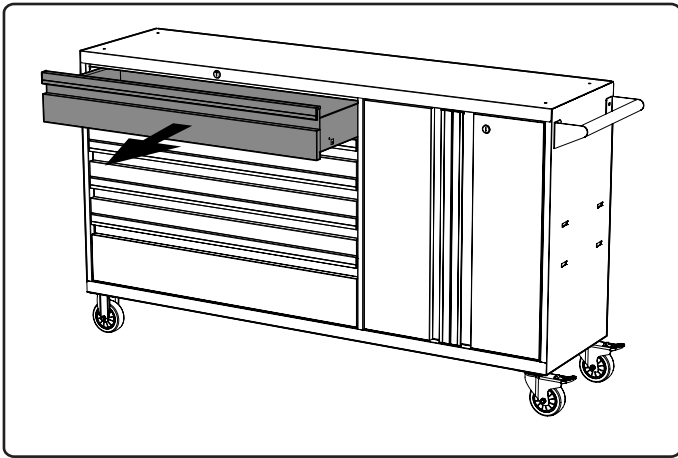


## **2** Screw in bolts using #2 Philips head screwdriver being careful not to overtighten bolts.

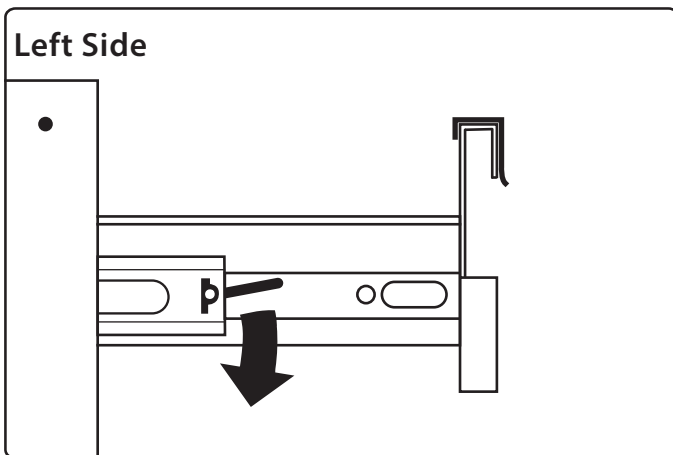


# Installing the Drawers

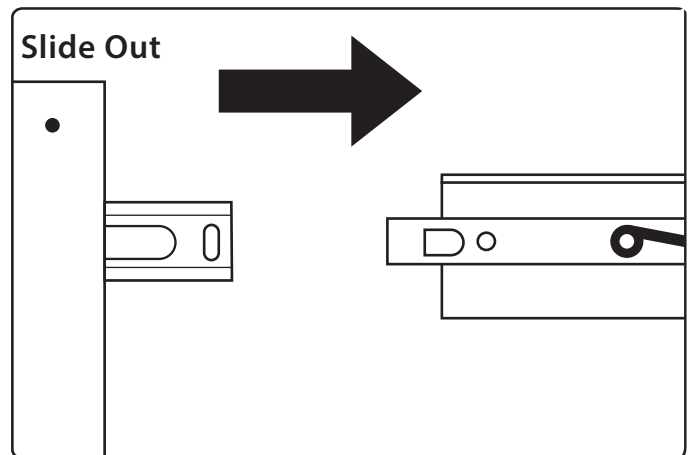
## Removing Drawers.



Right Side

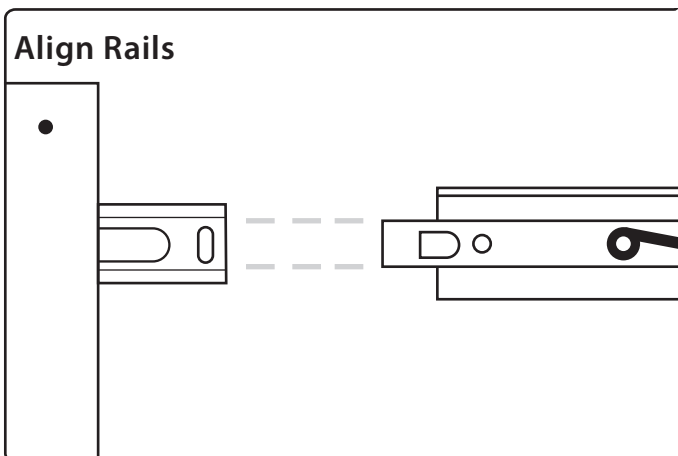


Left Side

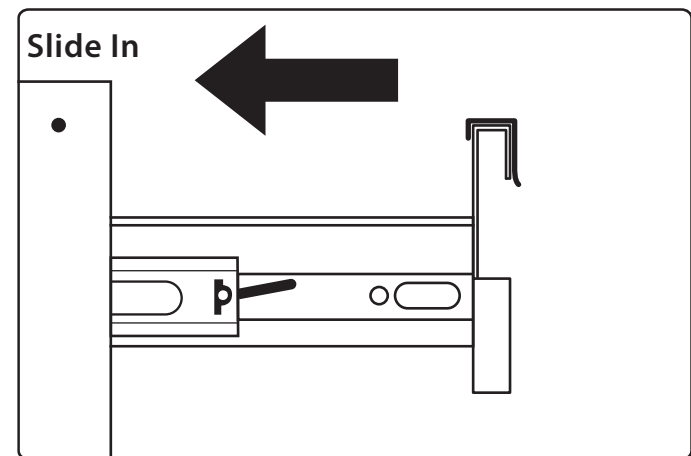


Slide Out

## Inserting Drawers.



Align Rails

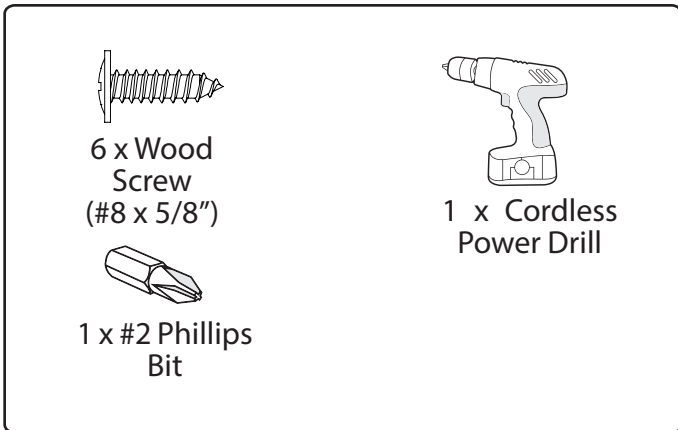


Slide In

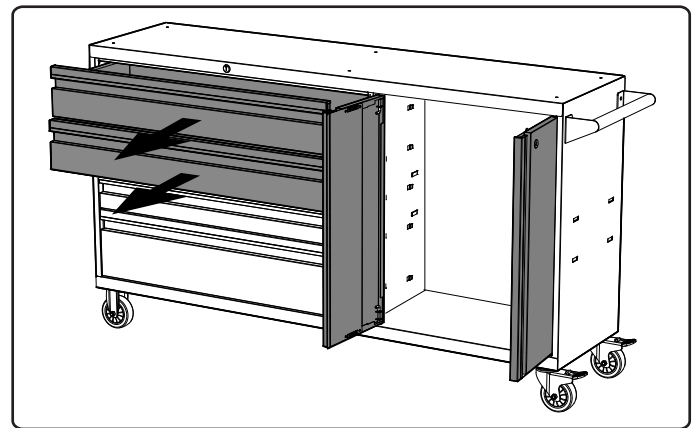
# Mounting the Worktop

**Note: Please Ensure that casters are locked in place before installing the worktop**

## **i** Parts needed.



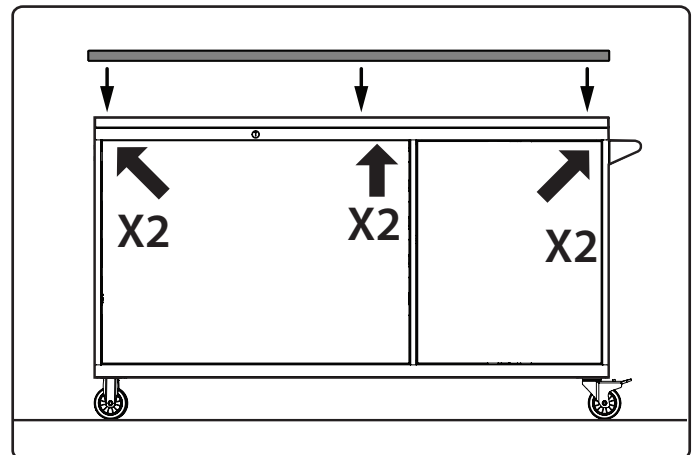
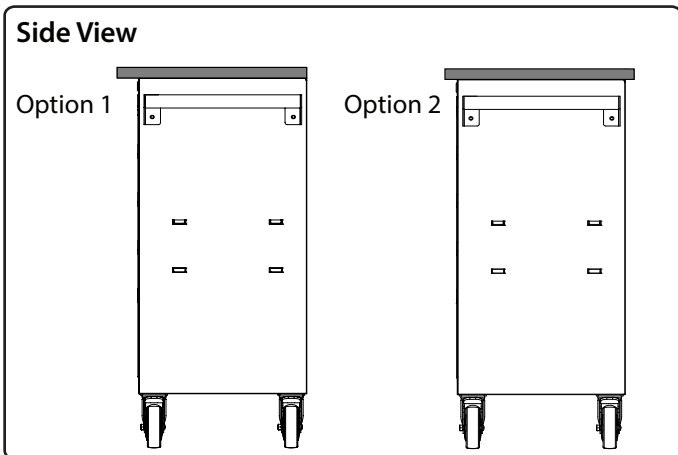
## **1** Remove the top 2 drawers and open the doors. See page 8.



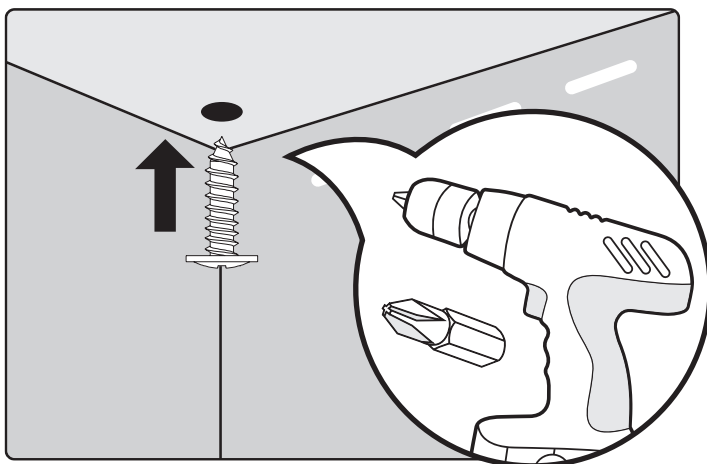
Place worktop on cabinet. Locate (6) punch holes on inside of cabinet. Pre-drill 3mm (1/8") pilot holes in worktop.

## **3**

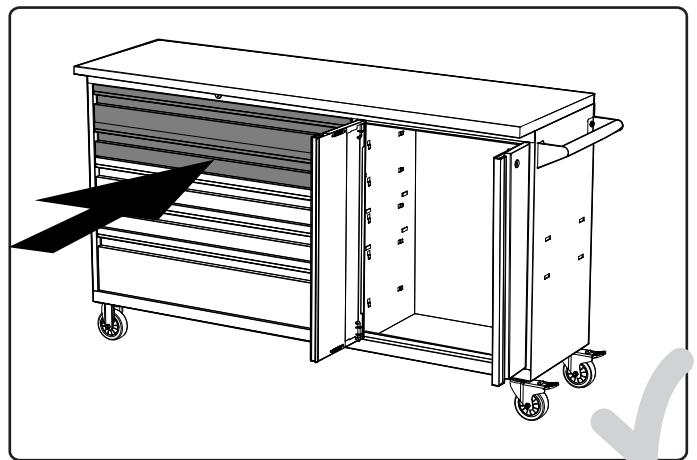
## **2** Align worktop to the front, the back or leave a 1in overhang on the front and back



## **4** Drill into the worktop using the #8 x 5/8" wood screws.

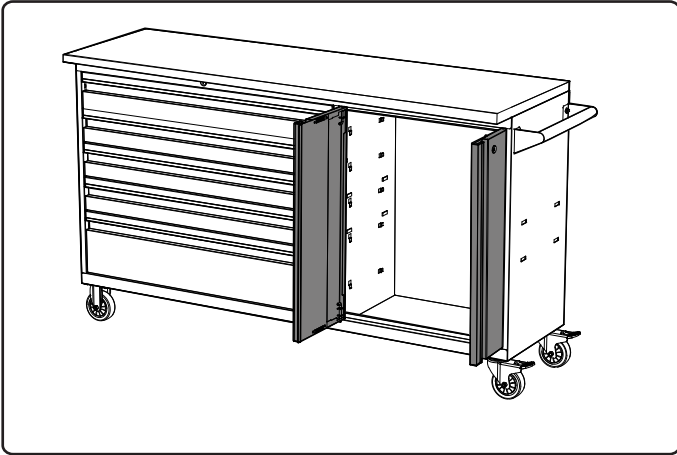


## **5** Re-insert the 2 top drawers.

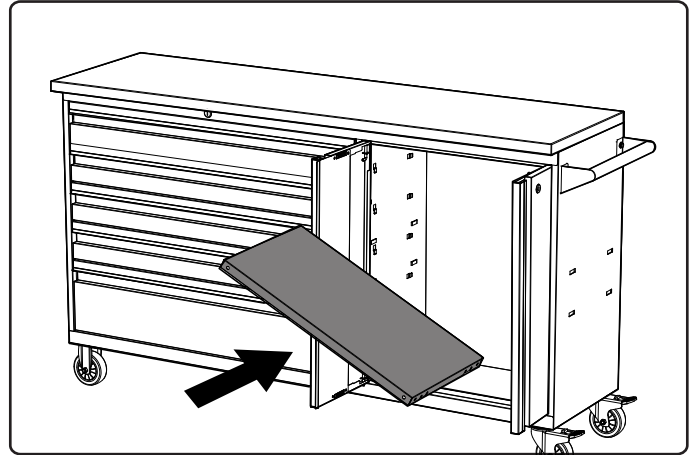


# Inserting Cabinet Shelves

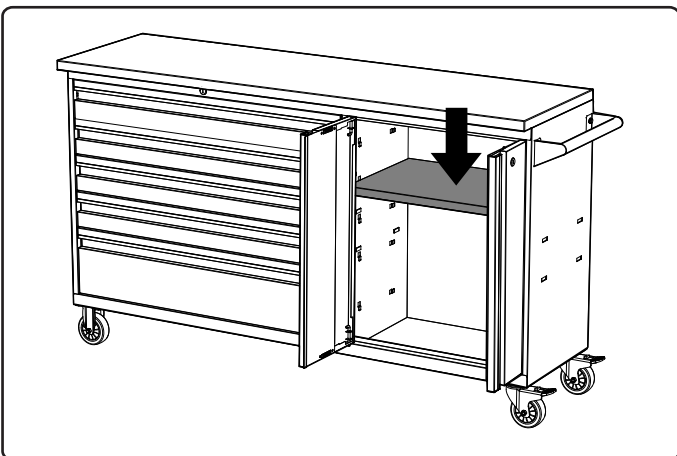
**1** Open doors.



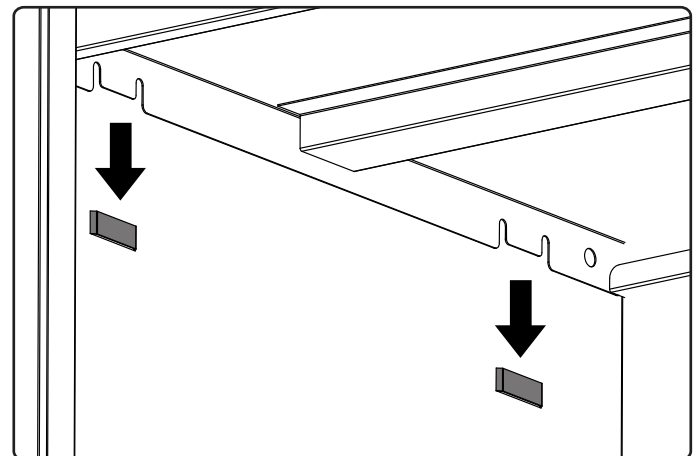
**2** Insert shelf at a slight angle.



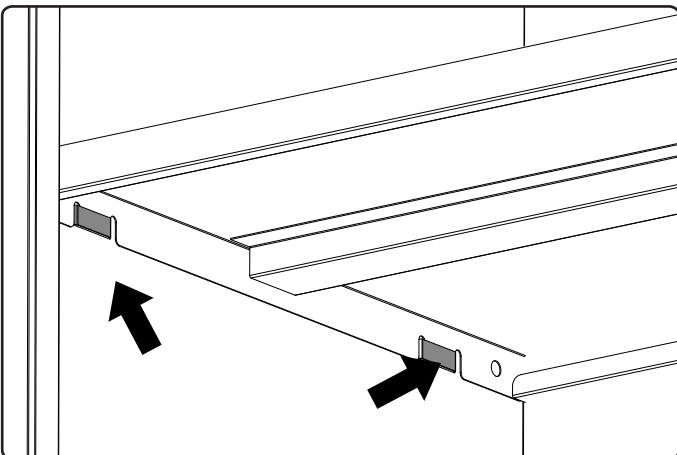
**3** Level shelf.



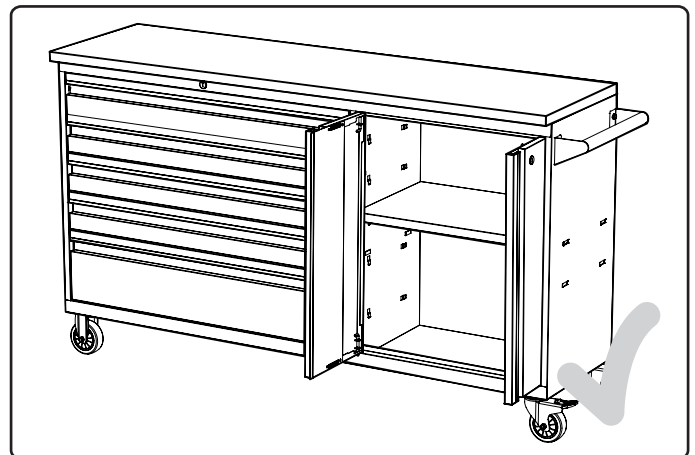
**4** Lower shelf onto brackets by sliding tabs into slots.



**5** Ensure shelf is clipped in position.



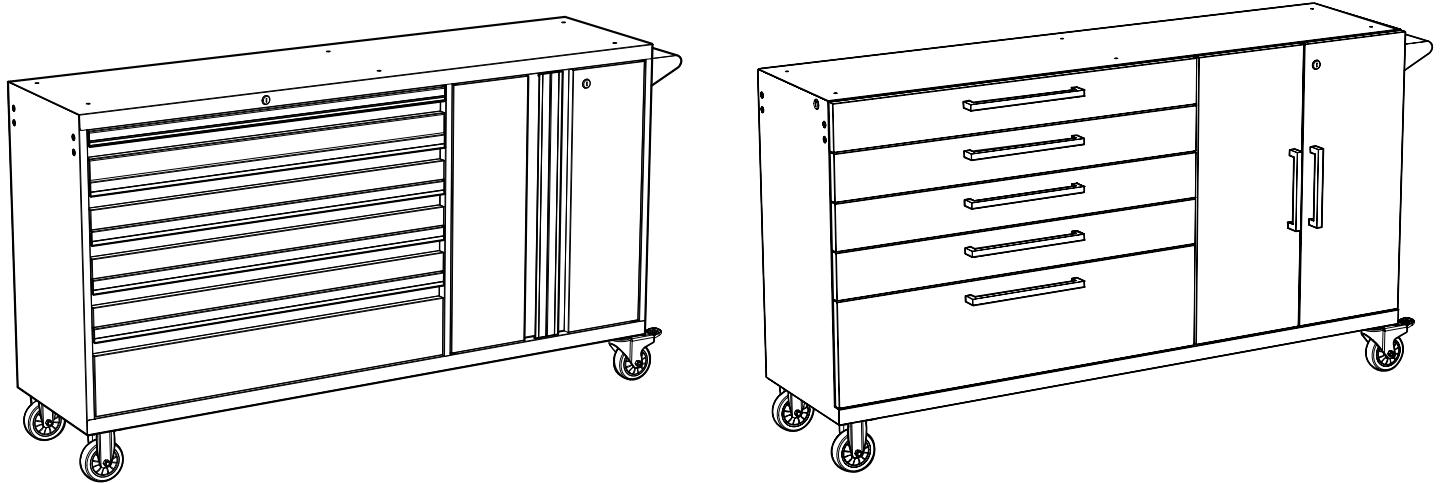
**6**



**Thank you for purchasing a NewAge Product!**

Please give us a call or visit online if you have any questions.

Call 1.877.306.8930; for UK 0800.031.4069; e-mail at [info@newageproducts.com](mailto:info@newageproducts.com)



# Série **Bold 3.0**

---

# Série **Performance 2.0**

---

## Poste De Travail

### **AVERTISSEMENT: RISQUE DE POIDS EXCESSIF!**



Déplacer, assembler ou installer les armoires et armoires-vestiaires avec l'aide de deux personnes ou plus. Dans le cas contraire, il pourrait en découler des blessures au dos ou autre. Ne pas laisser les enfants sans surveillance près des armoires. Risque élevé de basculement si les armoires ne sont pas installées correctement : Fixer solidement les armoires au mur pour éviter des blessures graves. Pour obtenir de l'aide, composer le 1.877.306.8930; au R.-U., composer le 0800.031.4069; ou envoyer un courriel à l'adresse [info@newageproducts.com](mailto:info@newageproducts.com).

### **ATTENTION:**

Est votre armoire endommagée?  
Avez vous besoin d'aide ou de pièces de rechange? Contactez NewAge Products a 1-877-306-8930; ou [support@newageproducts.com](mailto:support@newageproducts.com).  
Ne pas retourner au détaillant.



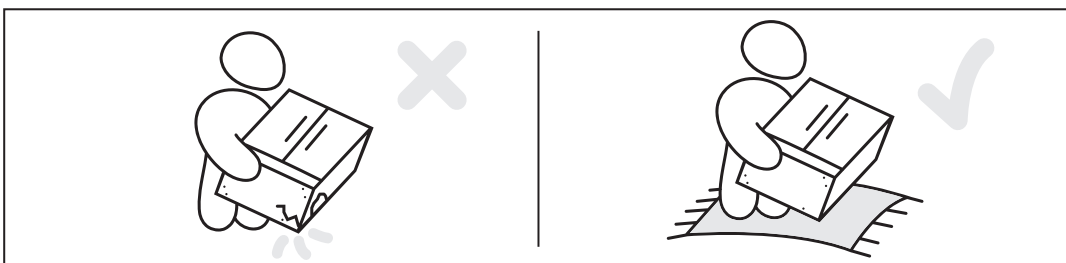
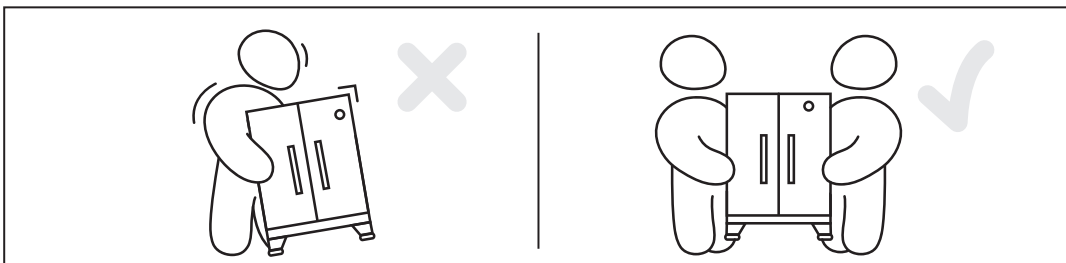
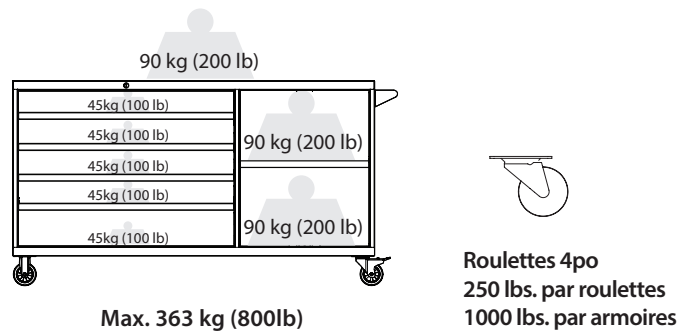
# Index

<a href="#">Index / Capacités de poides</a>	<a href="#">2</a>
<a href="#">Pièces fournies</a>	<a href="#">3</a>
<a href="#">Outils nécessaires</a>	<a href="#">3</a>
<a href="#">Garantie</a>	<a href="#">4</a>
<a href="#">Installation de la poignée latéral</a>	<a href="#">5</a>
<a href="#">Installation des roulettes</a>	<a href="#">6</a>
<a href="#">Installation des tiroirs et poignees de portes</a>	<a href="#">7</a>
<a href="#">Installation des poignees de tiroirs</a>	<a href="#">8</a>
<a href="#">Montage du plan de travail</a>	<a href="#">9</a>
<a href="#">Insertion des étagères d'armoire</a>	<a href="#">10</a>

## Déballage

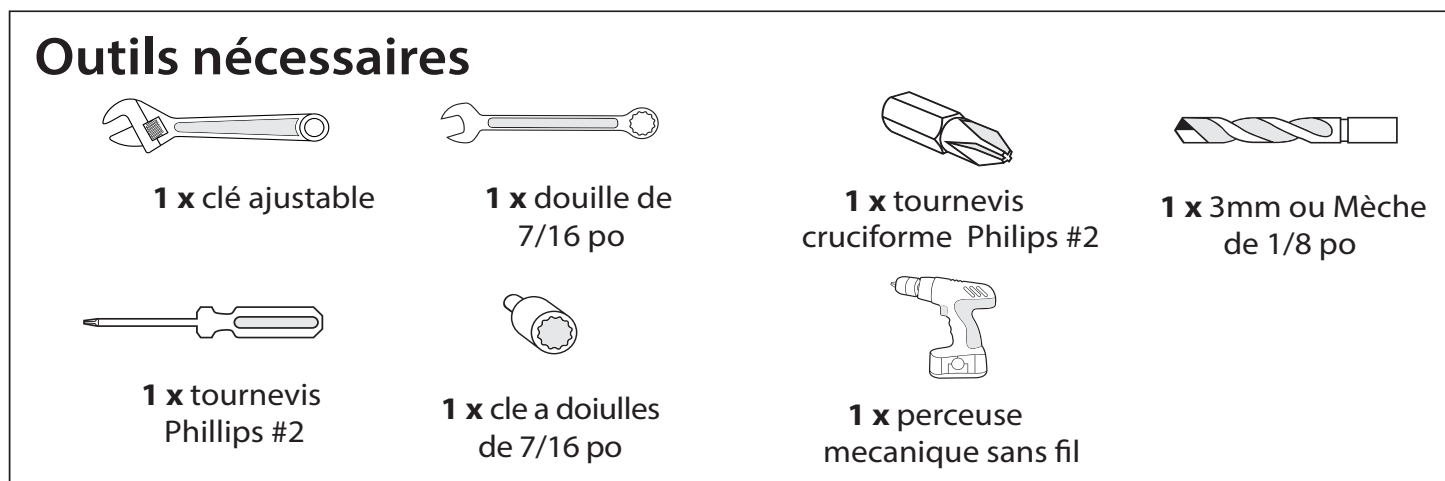
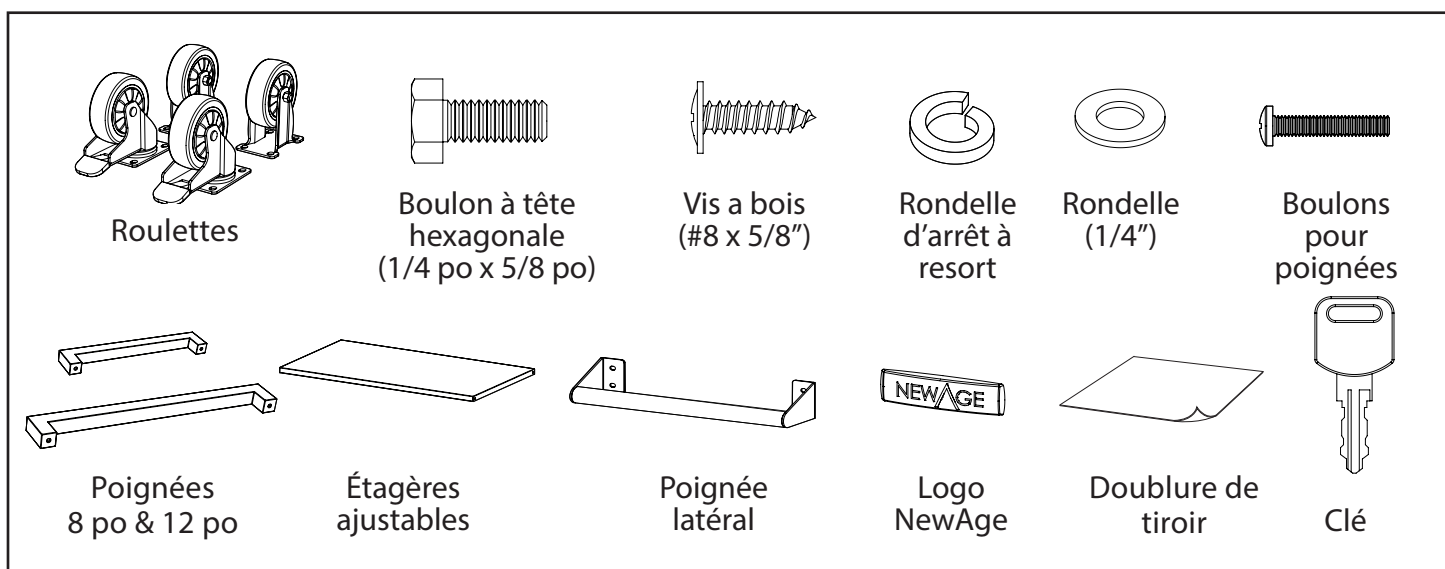
- Commencer par placer la boîte sur une surface plate recouverte.
- Retirer tout le carton, le matériel d'emballage en mousse et les sacs en plastique transparent.
- Mettre au rebus ou recycler tous les matériaux d'emballage.
- Vérifier tout le contenu de la boîte et rassembler les outils nécessaires. Voir Pièces fournies et Outils nécessaires ci-dessous.

## Capacité de poides





Pièces fournies	Bold 3.0 Poste de Travail	Performance 2.0 Poste de Travail
Roulettes	4	4
Boulon à tête Hexagonale (1/4 po x 5/8 po)	20	20
Étagère ajustable	1	1
Rondelle (1/4 po)	20	20
Vis à bois (#8 x 5/8 po)	6	6
Clé	2	2
Logo NewAge	0	1
Doublure de tiroir	5	5
Poignée latéral	1	1
Rondelle d'arrêt à ressort	16	16
Poignées 12 po	0	5
Poignées 8 po	0	2
Boulons pour poignées (M4 x 30mm)	0	14



# Garantie à vie limitée du fabricant

Lorsque ce produit est installé, utilisé et entretenu conformément aux instructions ci-jointes ou fournies avec le produit, NewAge Products Inc. remplacera les pièces ou le produit défectueux advenant que ceux-ci découlent d'un défaut de matériel ou de fabrication pendant la durée de vie du produit.

## **NEWAGE PRODUCTS INC. N'ASSUMERA PAS LES COÛTS SUIVANTS :**

1. Les appels de service pour corriger l'installation de tout produit NewAge ou pour vous montrer comment les utiliser ou les installer.
2. Les dommages causés par une manutention ou une expédition inadéquate du produit, ou des produits endommagés par un accident, une mauvaise utilisation, un abus, un incendie, une inondation, une installation inadéquate, un cas fortuit, une négligence, la corrosion, une modification ou une mauvaise manipulation.
3. Les produits endommagés en raison d'une charge supérieure au poids maximum précisé dans les instructions fournies avec le produit.
4. Les réparations ou le remplacement lorsque votre produit est utilisé pour un autre usage que celui d'un ménage unifamilial normal, comme un milieu commercial ou d'une façon non conforme aux directives d'installation incluses avec le produit.
5. Les dommages cosmétiques, y compris les éraflures, les marques, les entailles ou les fissures dans la peinture qui n'affectent pas la capacité fonctionnelle ou structurelle du produit.
6. Les surfaces endommagées en raison d'une interaction chimique entraînant la corrosion de la peinture ou du métal.
7. Les pièces de rechange pour des produits NewAge à l'extérieur du Canada et des États-Unis.
8. Les clés ou mécanismes de verrouillage de rechange.
9. La perte des produits y étant contenus en raison d'un vol, d'un incendie, d'une inondation, d'un accident ou de cas fortuits.
10. Les frais d'expédition ou de transport pour livrer les produits de rechange ou pour retourner des produits défectueux.
11. Tout coût de main-d'œuvre pendant la période de garantie limitée.

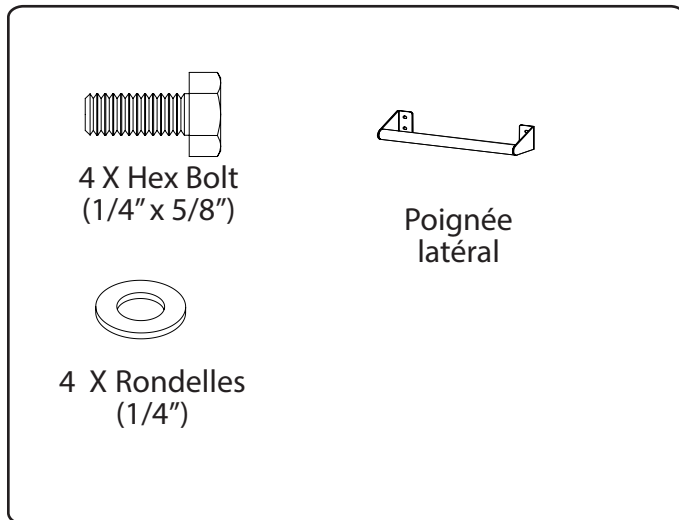
## **EXONÉRATION DE GARANTIES IMPLICITES; LIMITATION DE RECOURS**

LES GARANTIES IMPLICITES, Y COMPRIS LES GARANTIES APPLICABLES DE QUALITÉ MARCHANDE OU DE CONVENANCE PRÉCISE, SONT EXCLUES DANS LA LIMITE OÙ LA LOI LE PERMET. TOUTE GARANTIE IMPLICITE QUI POURRAIT ÊTRE IMPOSÉE PAR LA LOI DOIT SE LIMITER À UN AN, OU À LA PÉRIODE LA PLUS COURTE PERMISE PAR LA LOI. CERTAINS ÉTATS AINSI QUE CERTAINES PROVINCES NE PERMETTENT PAS LES LIMITATIONS OU LES EXCLUSIONS SUR LA DURÉE D'UNE GARANTIE IMPLICITE DE QUALITÉ MARCHANDE OU DE CONVENANCE PRÉCISE. PAR CONSÉQUENT, IL EST POSSIBLE QUE LES LIMITATIONS OU EXCLUSIONS PRÉCITÉES NE S'APPLIQUENT PAS À VOUS. CETTE GARANTIE VOUS DONNE DES DROITS LÉGAUX PARTICULIERS ET VOUS POURRIEZ ÉGALEMENT DISPOSER D'AUTRES DROITS VARIANT SELON L'ÉTAT OU LA PROVINCE.

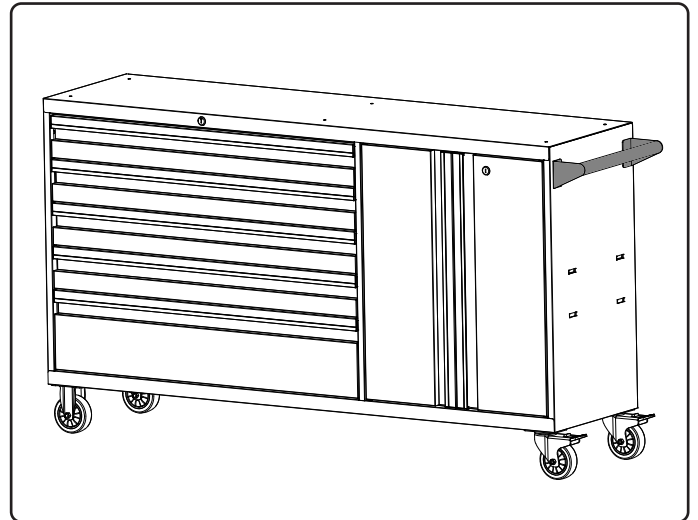
**NEWAGE**  
PRODUCTS INC.

# Installation de la poignée latéral

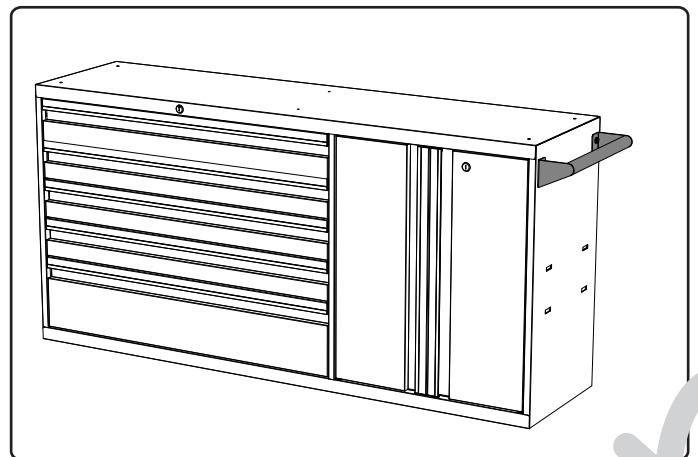
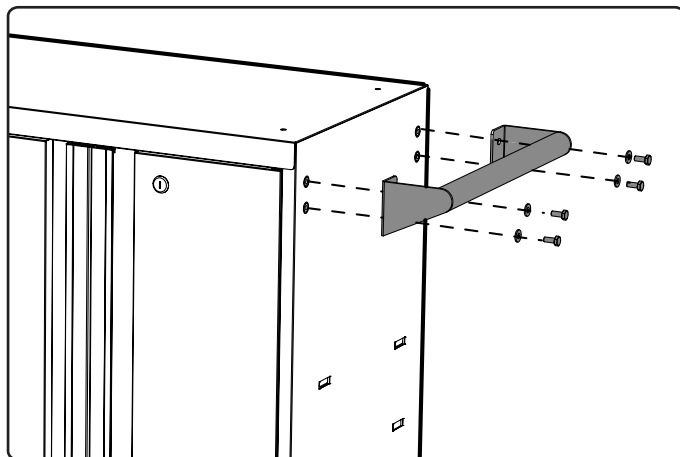
**i** Pièces nécessaires.



**1** Déterminez de quel côté installer la poignée latérale, la poignée latérale doit être installée du même côté que les roulettes avec freins.



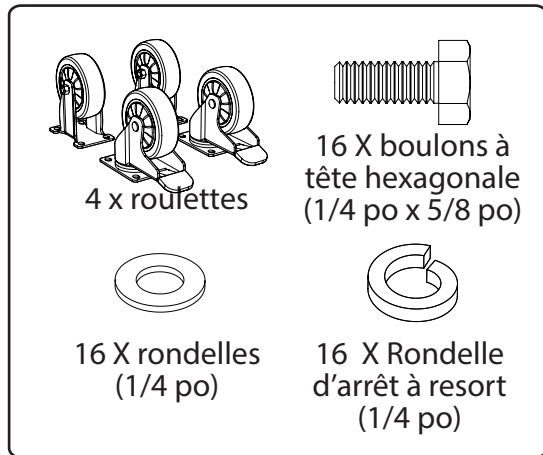
**2** Alignez les trous de la poignée avec les trous sur le côté de l'armoire. Insérer et serrer les boulons et les rondelles de 1/4 po.



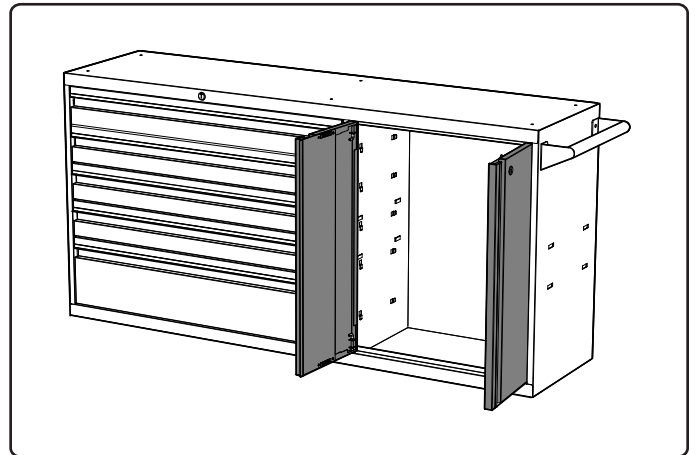
# Installation des roulettes

**Remarque: Les roulettes de verrouillage doivent être installées sur la même extrémité que la poignée**

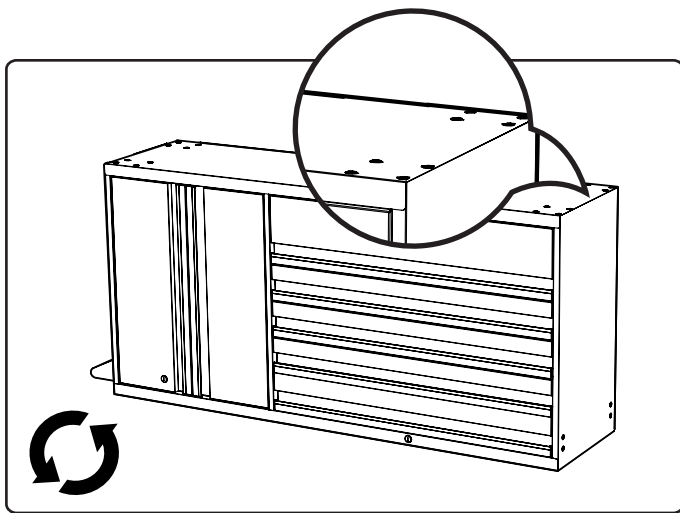
## **i** Pièces nécessaires.



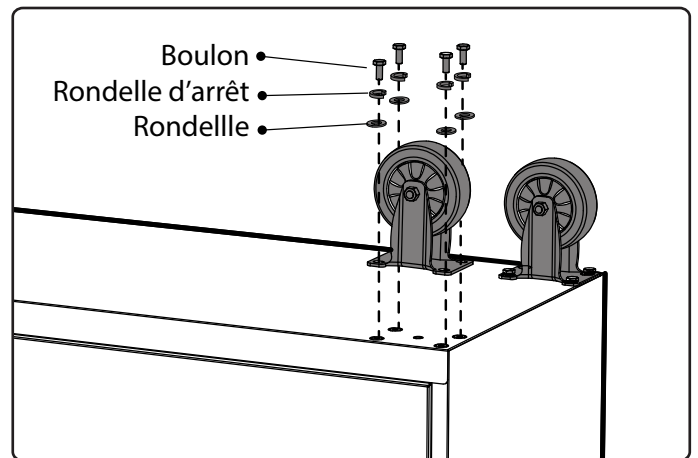
## **1** Ouvrir l'armoire et retirer les étagères ou les objets au fond. Fermez et verrouillez les portes et les tiroirs.



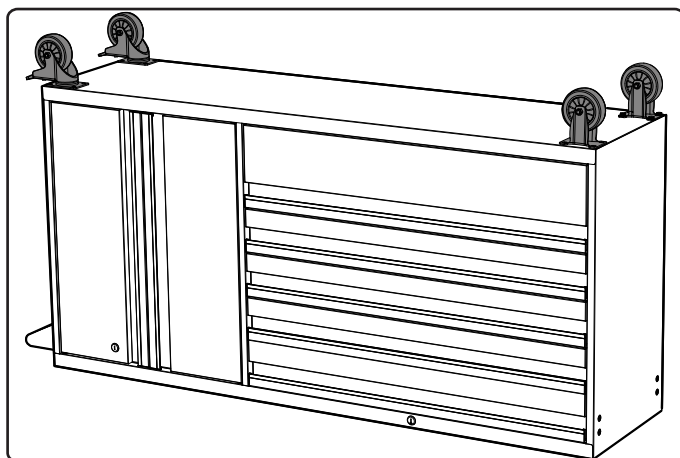
## **2** Retourner l'armoire et repérer les trous formant un carré.



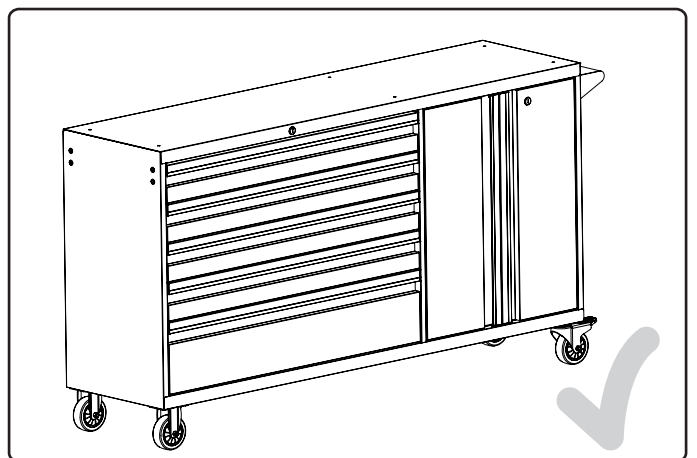
## **3** Alignez les trous de la roulette et les boulons sur l'armoire en utilisant 4 boulons hexagonaux, 4 rondelles à ressort et 4 rondelles (1/4") par roulette.



## **4** Répéter l'étape 3 pour chaque coin.

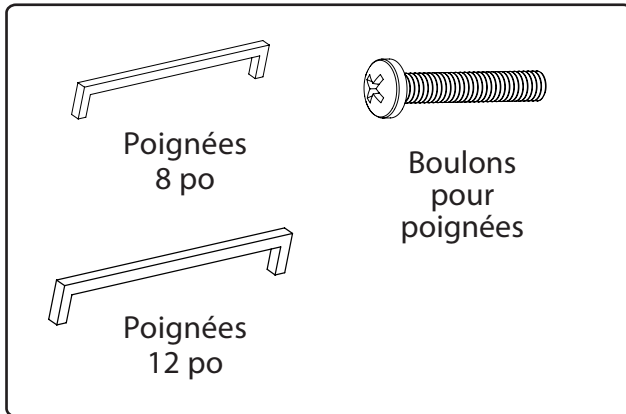


## **5** Remettre l'armoire en position verticale.

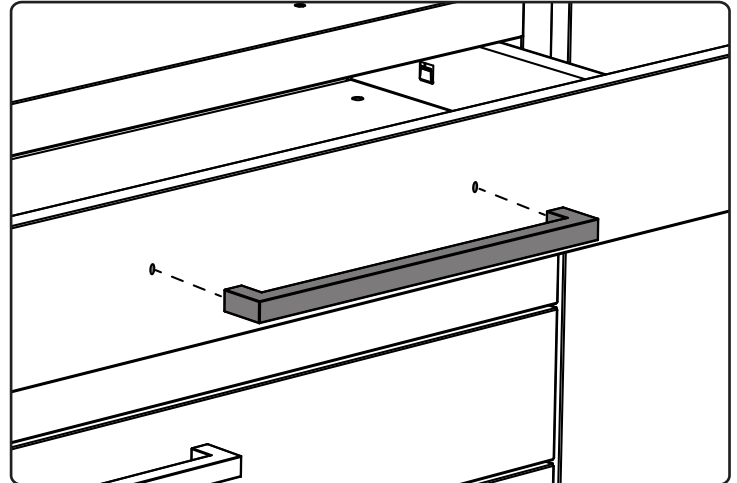


# Installation des poignées (pour série Performance 2.0)

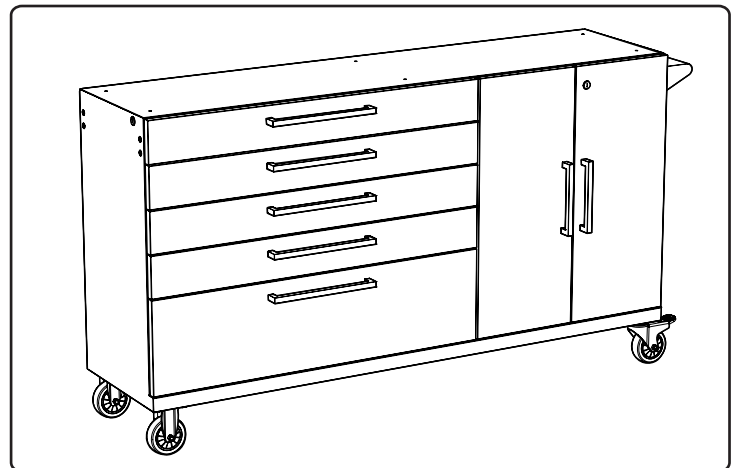
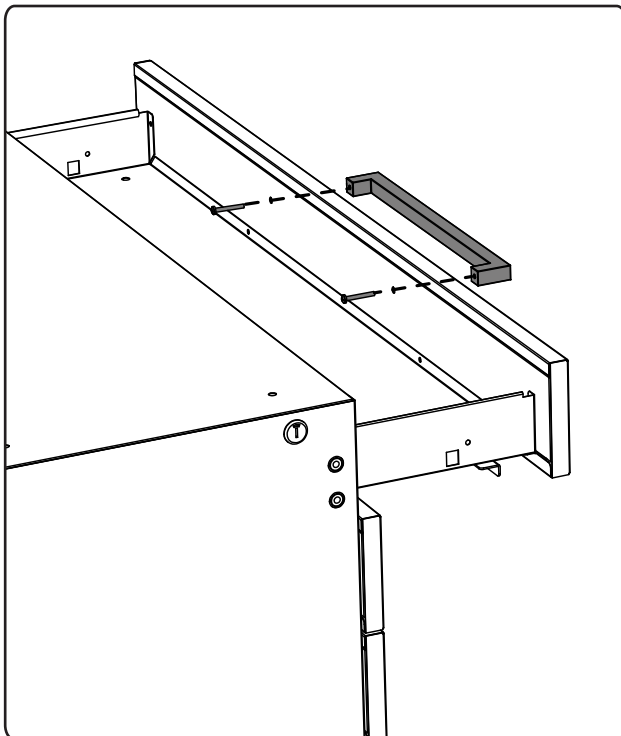
## 1 Pièces nécessaires.



## 2 Alignez la poignée avec les trous des portes et des tiroirs.

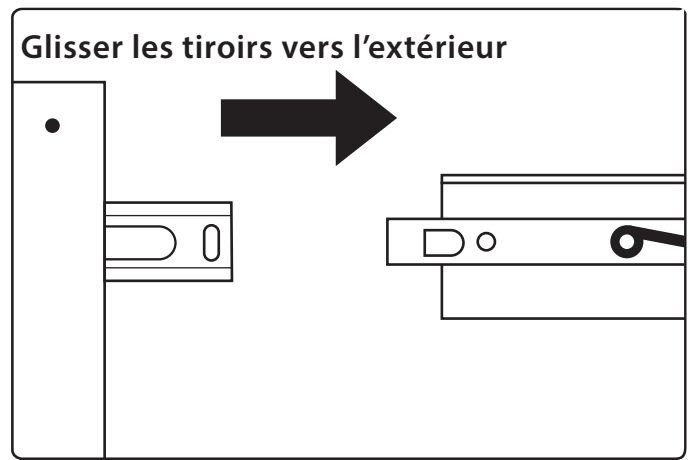
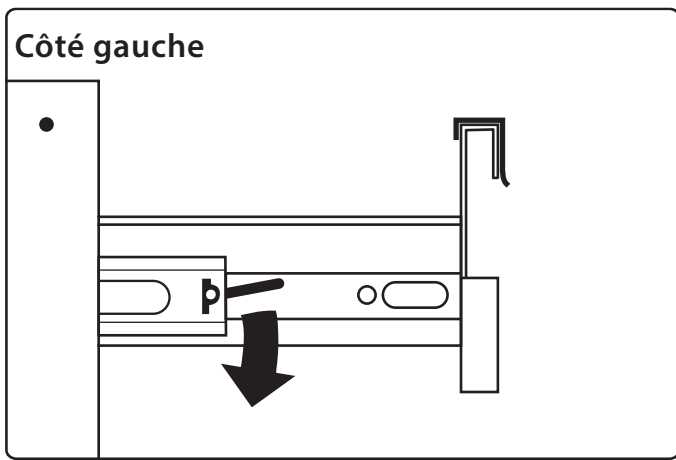
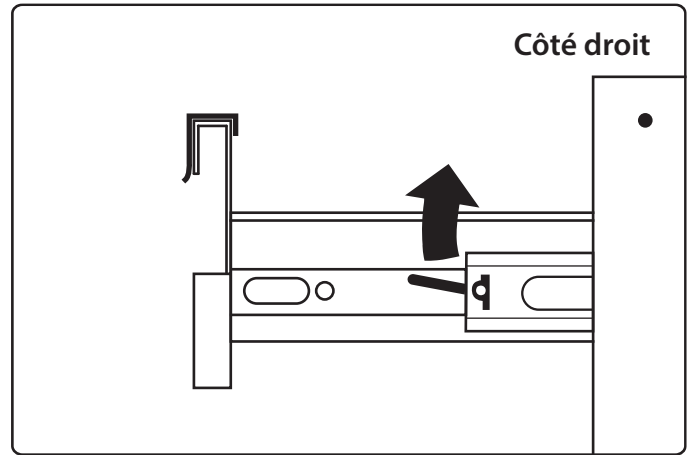
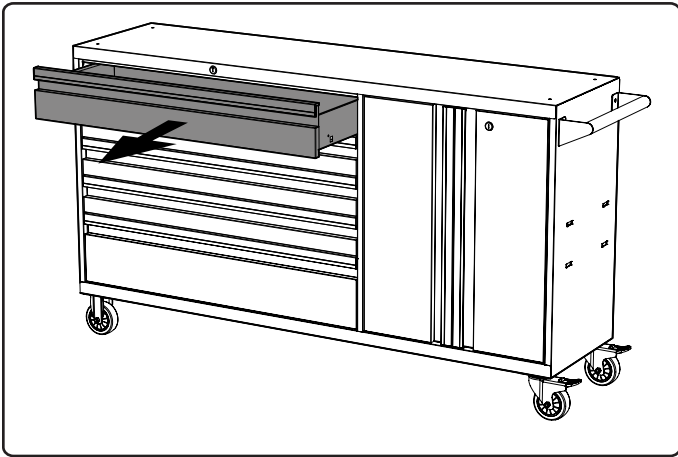


## 3 Visser les boulons à l'aide du tournevis cruciforme n° 2 en veillant à ne pas trop serrer les boulons.

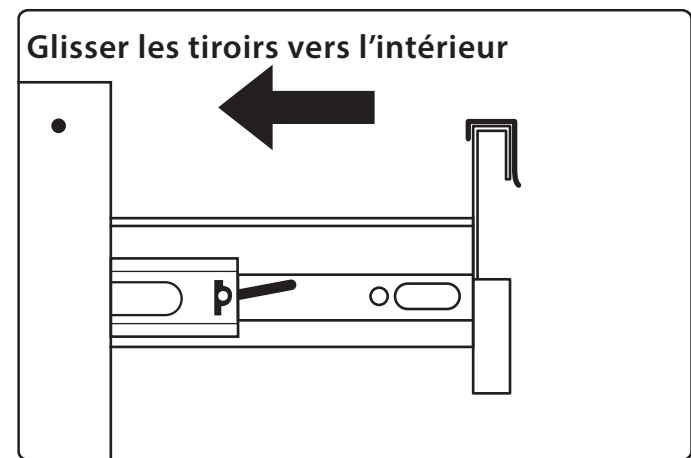
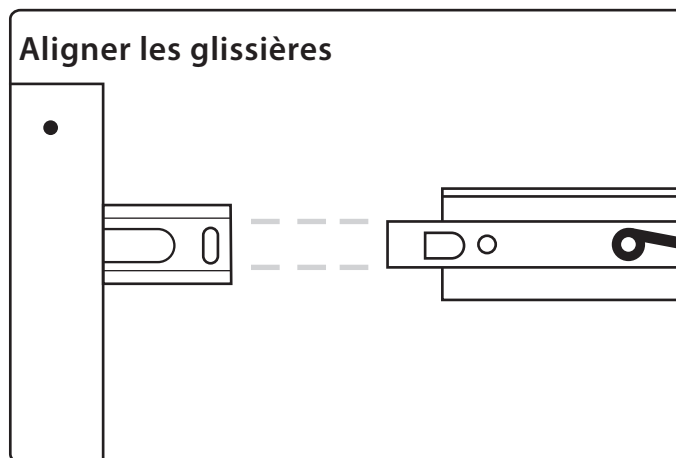


# Installation des tiroirs

## Enlèvement des tiroirs.



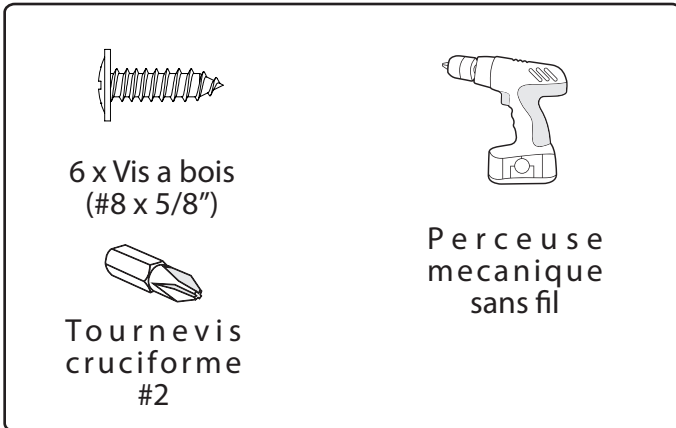
## Insertion des tiroirs.



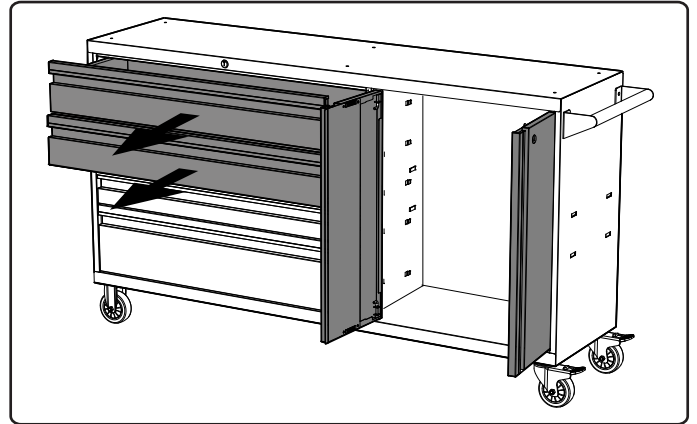
# Montage du plan de travail

**REMARQUE:** Veuillez vous assurer que les roulettes sont bien verrouillées avant d'installer le plan de travail

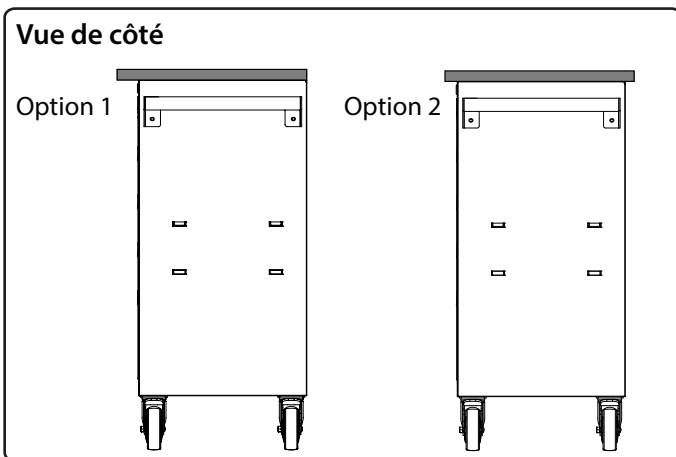
## 1 Pièces nécessaires.



## 2 Retirez les 2 tiroirs supérieurs et ouvrez les portes. Voir page 8.

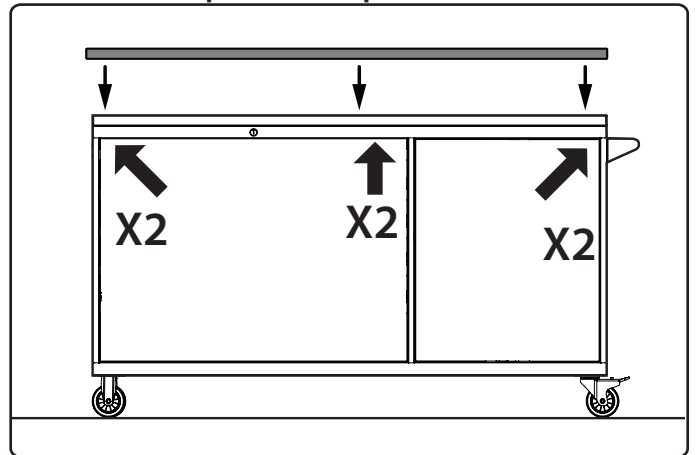


## 3 Aligner le plan de travail vers l'avant, l'arrière ou laisser un surplomb de 1 po à l'avant et à l'arrière

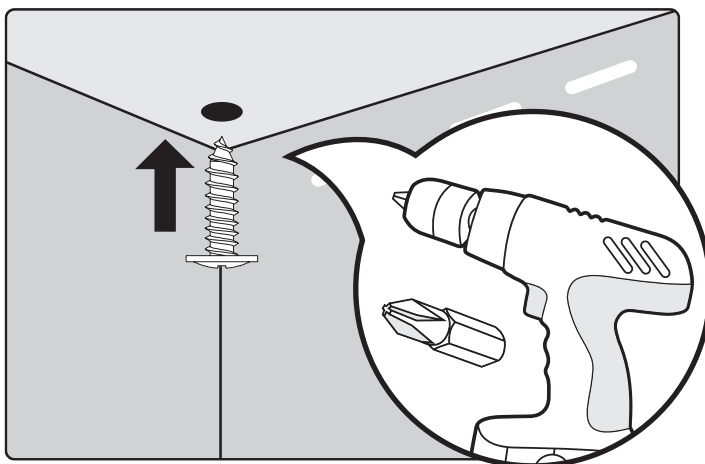


Placez le plan de travail sur l'armoire.

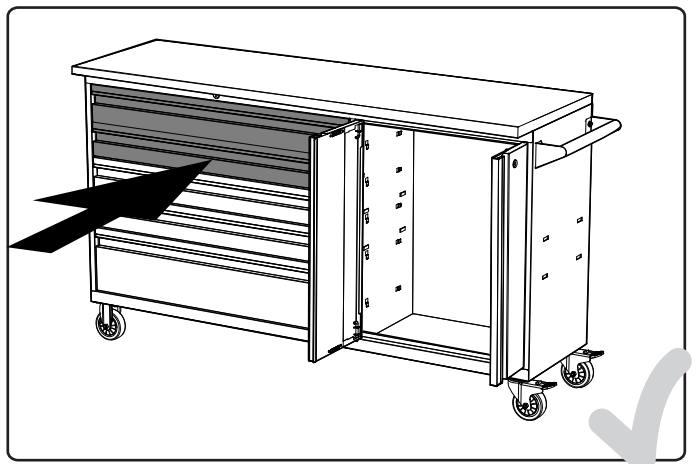
## 4 Localisez (6) trous de perforation à l'intérieur du cabinet. Prépercez des avant-trous de 3 mm (1/8 po) dans le plan de travail.



## 5 Attache le plan de travail à l'aide des vis à bois #8 de 5/8 po.

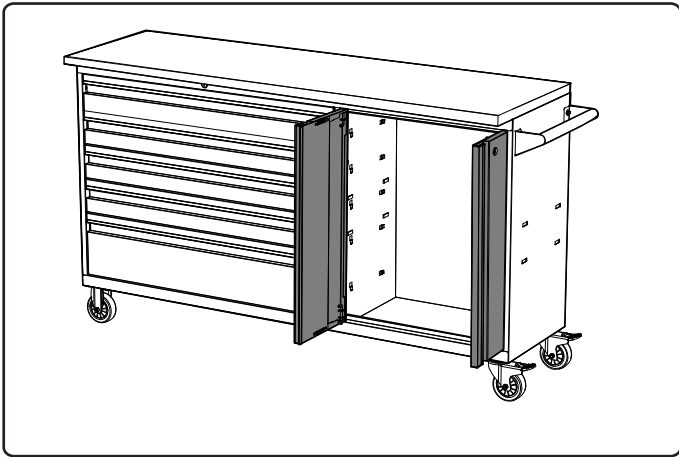


## 6 Insérer les tiroirs et fermer les portes.

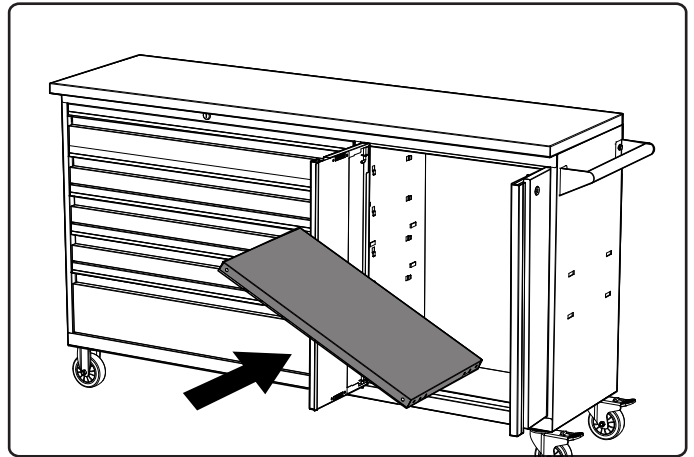


# Insertion des étagères

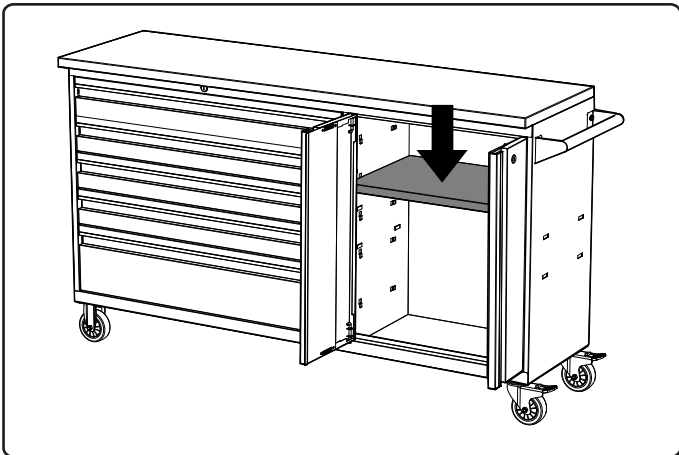
**1** Ouvrez les portes de l'armoire



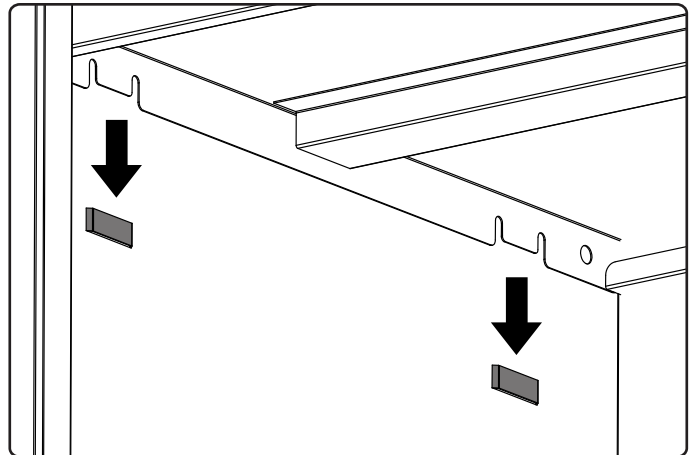
**2** Inclinez et insérez l'étagère légèrement.



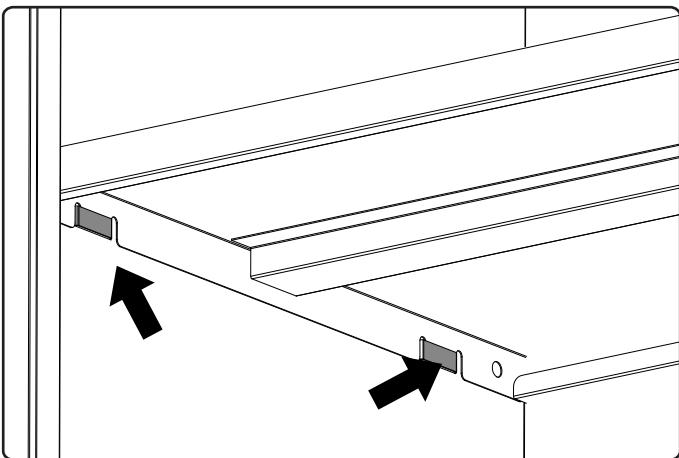
**3** Mettre à niveau l'étagère.



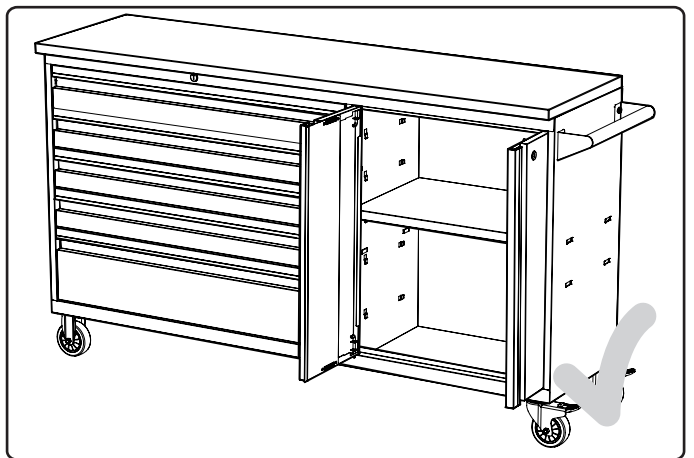
**4** Abaisser l'étagère sur des supports en faisant glisser les languettes dans les fentes.



**5** S'assurer que l'étagère est bien mise en place.



**6**



**Merci d'avoir acheté un produit NewAge!**

Si vous avez des questions, veuillez nous appeler ou visiter notre site Web.

Appeler au 1.877.306.8930; pour le R.-U., composer le 0800.031.4069; envoyer un courriel à [info@newageproducts.com](mailto:info@newageproducts.com).