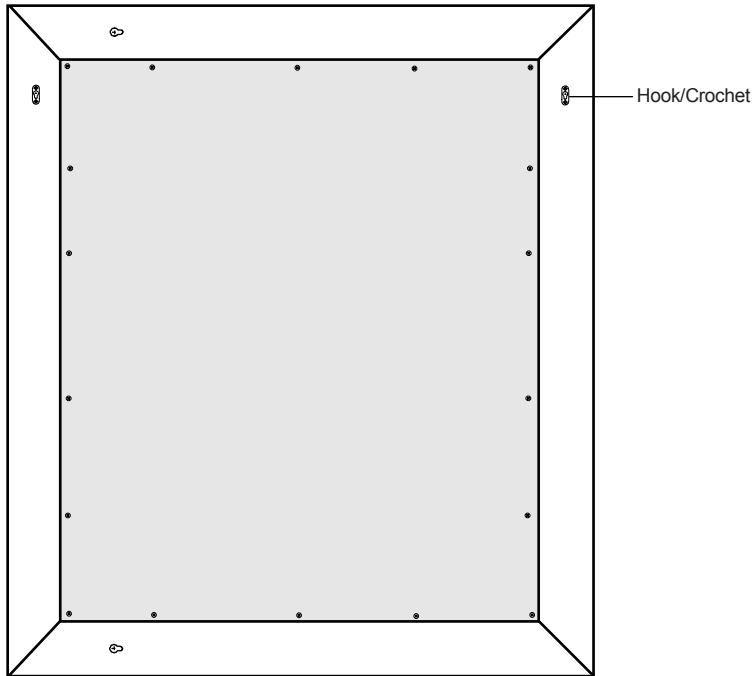


METHOD B/MÉTHODE B

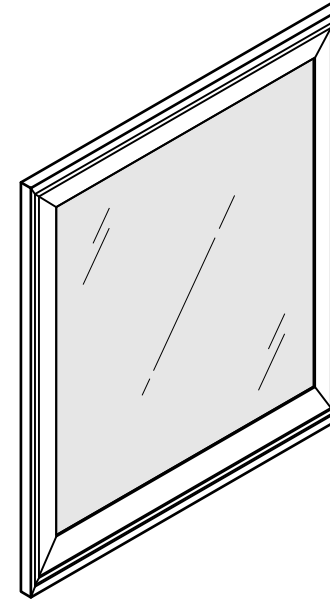
The mirror can hang to the wall using the hook at the back of the frame.
Le miroir peut s'accrocher au mur à l'aide du crochet au dos du cadre.



Back of Mirror/Arrière ou miroir

Note: Fix screw (not included) to the wall. Align the screw with the frame hook and gently hang on the wall.

Remarque: Vissez une vis (non fournie) dans le mur. Aligner la vis avec le crochet du cadre et l'accrocher doucement au mur.



615S SQUARE MIRROR FRAME 615S CADRE DE MIROIR CARRÉ

ASSEMBLY INSTRUCTIONS / INSTRUCTIONS DE MONTAGE

IMPORTANT, RETAIN FOR FUTURE REFERENCE: READ CAREFULLY
IMPORTANT! VEUILLEZ LIRE ATTENTIVEMENT CES INSTRUCTIONS
ET LES CONSERVER POUR CONSULTATION ULTÉRIEURE.

Thank you for purchasing a Domus Vita Design product. If you have any questions or concerns regarding this product, please call us at

1-800-806-5890

Monday-Friday: 9.00 a.m. to 5.00 p.m.

Time Zone: UTC – 05.00 hour

Language Spoken: English and French

Merci d'avoir acheté un produit Domus Vita Design. Si vous avez des questions ou des préoccupations concernant ce produit, veuillez nous contacter au

1-800-806-5890

Du lundi au vendredi de 9 h à 17 h

fuseau horaire : UTC-05:00

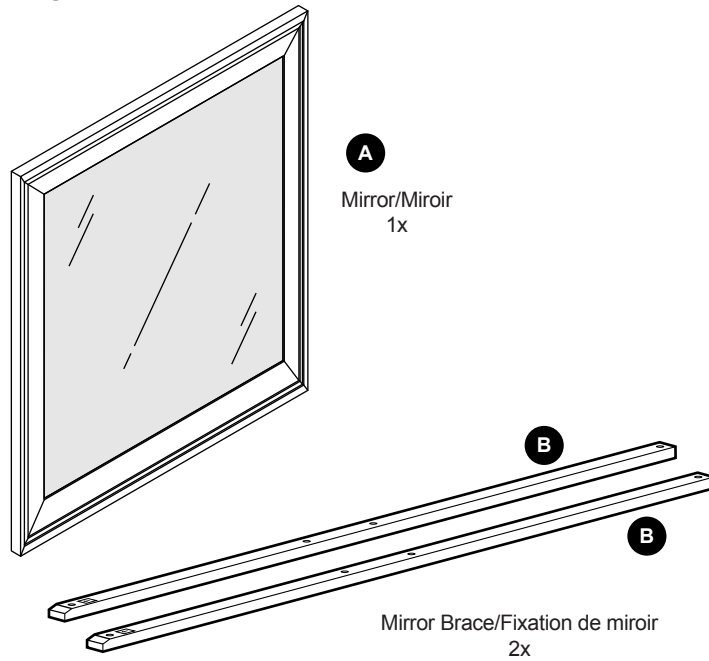
langues parlées : français et anglais


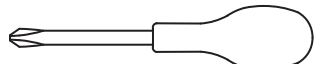
IMPORTANT :

- Avoid using sharp objects to open packaging as you may accidentally damage the product.
- Please read complete instruction sheet prior to assembly.
- Minimum 2 adults required to safely perform assembly process.

IMPORTANT :

- Évitez d'utiliser des objets pointus pour ouvrir l'emballage car vous pourriez accidentellement endommager le produit.
- Veuillez lire le feuillet d'instructions au complet avant l'assemblage.
- Au moins deux (2) adultes sont requis pour effectuer le processus d'assemblage en toute sécurité.

PARTS/PIÈCES**HARDWARE/MATÉRIEL**

 <p>M4 x 32mm Wood Screw Vis à bois 8x</p>	 <p>Phillips head screwdriver for assembly (Not Included) Un tournevis à tête Phillips (non fourni) est nécessaire pour effectuer l'assemblage.</p>
---	--

ASSEMBLY INSTRUCTIONS/INSTRUCTIONS D'ASSEMBLAGE

Note: Mirror can be attached to the dresser (Method A) or hung on the wall (Method B).
Remarque: Le miroir peut être attaché à une commode (méthode A) ou accroché au mur (méthode B).

METHOD A (MÉTHODE A)

Attach mirror frame to the dresser using the Phillips head screwdriver.
Fixer le cadre du miroir à la commode en utilisant le tournevis à tête Phillips.

