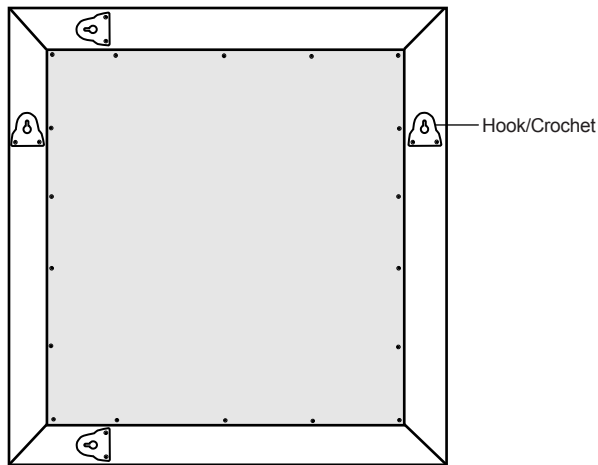


METHOD B/MÉTHODE B

The mirror can hang to the wall using the hook at the back of the frame.
Le miroir peut s'accrocher au mur à l'aide du crochet au dos du cadre.

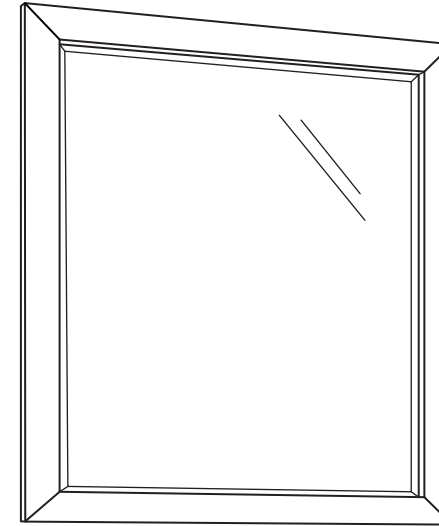


Back of Mirror/Arrière ou miroir

Note: Fix screw (not included) to the wall. Align the screw with the frame hook and gently hang on the wall.

Remarque: Vissez une vis (non fournie) dans le mur. Aligner la vis avec le crochet du cadre et l'accrocher doucement au mur.

DOMUSVITADESIGN  ^{TM / MC}
INNOVATIVE LIVING



335G MIRROR FRAME 335G CADRE DE MIROIR

ASSEMBLY INSTRUCTIONS / INSTRUCTIONS DE MONTAGE

**IMPORTANT, RETAIN FOR FUTURE REFERENCE: READ CAREFULLY
IMPORTANT! VEUILLEZ LIRE ATTENTIVEMENT CES INSTRUCTIONS
ET LES CONSERVER POUR CONSULTATION ULTÉRIEURE.**

Thank you for purchasing a Domus Vita Design product. If you have any questions or concerns regarding this product, please call us at

1-800-806-5890

Monday-Friday: 9.00 a.m. to 5.00 p.m.

Time Zone: UTC – 05.00 hour

Language Spoken: English and French

Merci d'avoir acheté un produit Domus Vita Design. Si vous avez des questions ou des préoccupations concernant ce produit, veuillez nous contacter au

1-800-806-5890

Du lundi au vendredi de 9 h à 17 h

fuseau horaire : UTC-05:00

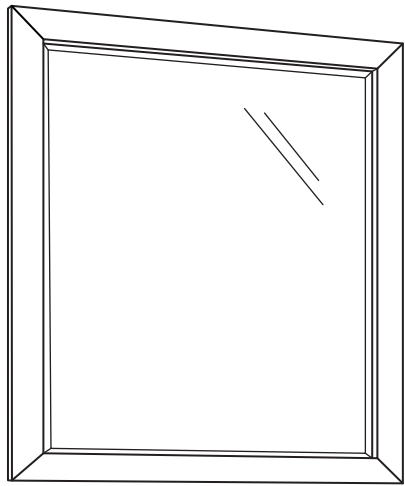
langues parlées : français et anglais

IMPORTANT :

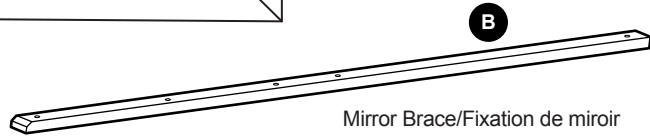
- Avoid using sharp objects to open packaging as you may accidentally damage the product.
- Please read complete instruction sheet prior to assembly.
- Minimum 2 adults required to safely perform assembly process.

IMPORTANT :

- Évitez d'utiliser des objets pointus pour ouvrir l'emballage car vous pourriez accidentellement endommager le produit.
- Veuillez lire le feuillet d'instructions au complet avant l'assemblage.
- Au moins deux (2) adultes sont requis pour effectuer le processus d'assemblage en toute sécurité.

PARTS/PIÈCES

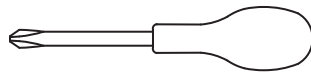
A
Mirror/Miroir
1x



B
Mirror Brace/Fixation de miroir
2x

HARDWARE/MATÉRIEL

M4 x 32mm
10x



Phillips head screwdriver for assembly
(Not Included)

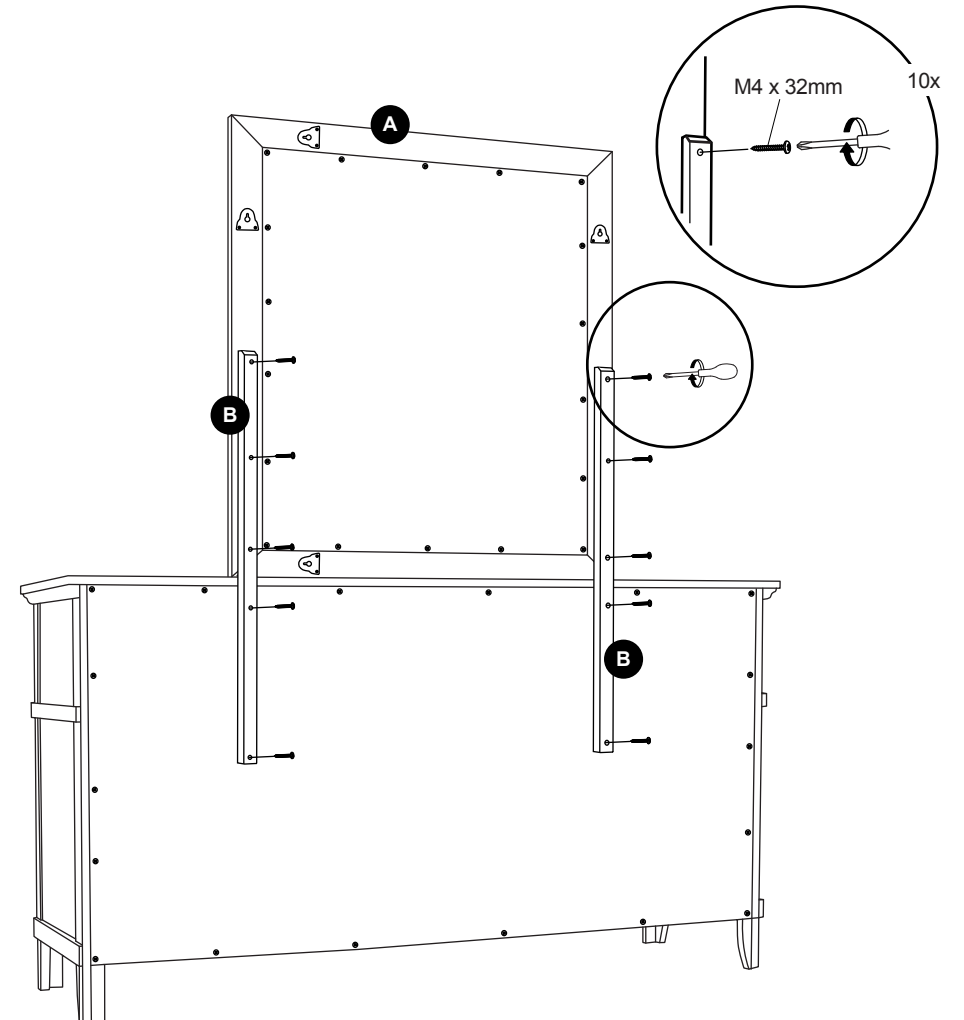
Un tournevis à tête Phillips (non fourni) est nécessaire pour effectuer l'assemblage.

ASSEMBLY INSTRUCTIONS/INSTRUCTIONS D'ASSEMBLAGE

Note: Mirror can be attached to the dresser (Method A) or hung on the wall (Method B).
Remarque: Le miroir peut être attaché à une commode (méthode A) ou accroché au mur (méthode B).

METHOD A (MÉTHODE A)

Attach mirror frame to the dresser using the Phillips head screwdriver.
Fixer le cadre du miroir à la commode en utilisant le tournevis à tête Phillips.



Back View/Vue arrière