

# 130G MIRROR FRAME 130G CADRE DE MIROIR

ASSEMBLY INSTRUCTIONS / INSTRUCTIONS DE MONTAGE

**IMPORTANT, RETAIN FOR FUTURE REFERENCE: READ CAREFULLY  
IMPORTANT! VEUILLEZ LIRE ATTENTIVEMENT CES INSTRUCTIONS  
ET LES CONSERVER POUR CONSULTATION ULTÉRIEURE.**

Thank you for purchasing a Domus Vita Design product. If you have any questions or concerns regarding this product, please call us at

**1-800-806-5890**

Monday-Friday: 9.00 a.m. to 5.00 p.m.

Time Zone: UTC – 05.00 hour

Language Spoken: English and French

Merci d'avoir acheté un produit Domus Vita Design. Si vous avez des questions ou des préoccupations concernant ce produit, veuillez nous contacter au

**1-800-806-5890**

Du lundi au vendredi de 9 h à 17 h

fuseau horaire : UTC-05:00

langues parlées : français et anglais

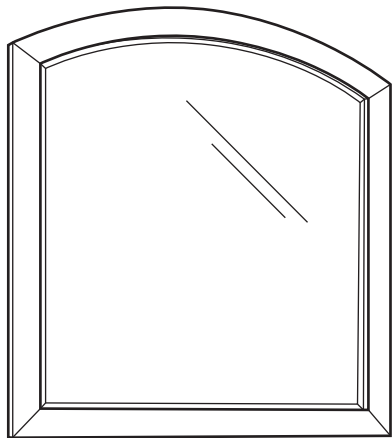
**IMPORTANT :**

- Avoid using sharp objects to open packaging as you may accidentally damage the product.
- Please read complete instruction sheet prior to assembly.
- Minimum 2 adults required to safely perform assembly process.

**IMPORTANT :**

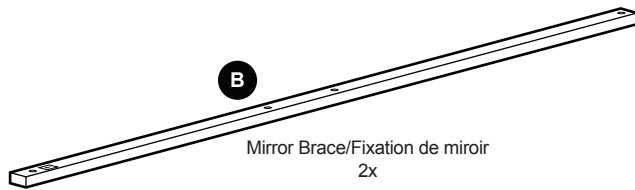
- Évitez d'utiliser des objets pointus pour ouvrir l'emballage car vous pourriez accidentellement endommager le produit.
- Veuillez lire le feuillet d'instructions au complet avant l'assemblage.
- Au moins deux (2) adultes sont requis pour effectuer le processus d'assemblage en toute sécurité.

**PARTS/PIÈCES**



**A**

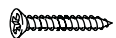
Mirror/  
Cadre de miroir  
1x



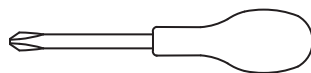
**B**

Mirror Brace/Fixation de miroir  
2x

**HARDWARE/MATÉRIEL**



M4 x 30mm  
Wood Screw  
Vis à bois  
8x

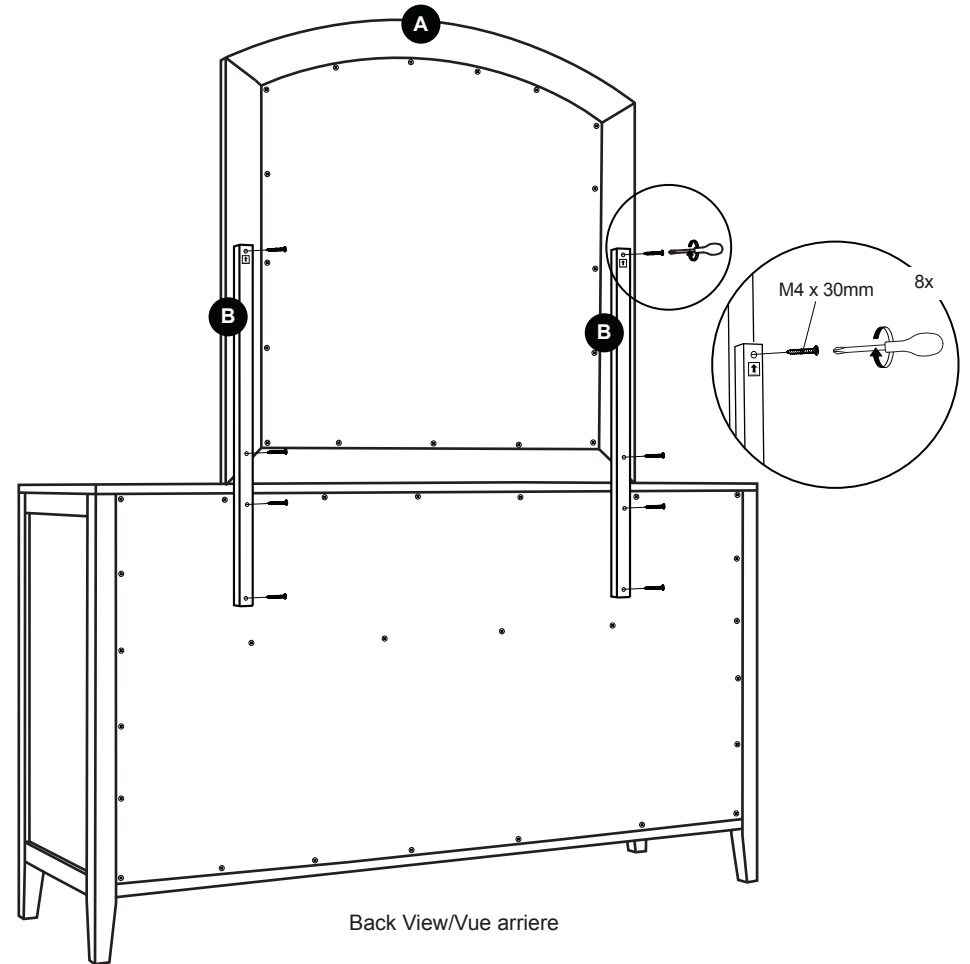


Phillips head screwdriver for assembly  
(Not Included)  
Un tournevis à tête Phillips (non fourni) est nécessaire  
pour effectuer l'assemblage.

**ASSEMBLY INSTRUCTIONS/INSTRUCTIONS D'ASSEMBLAGE**

Attach mirror frame to the dresser using the Phillips head screwdriver.

Fixer le cadre du miroir à la commode en utilisant le tournevis à tête Phillips.



Back View/Vue arriere