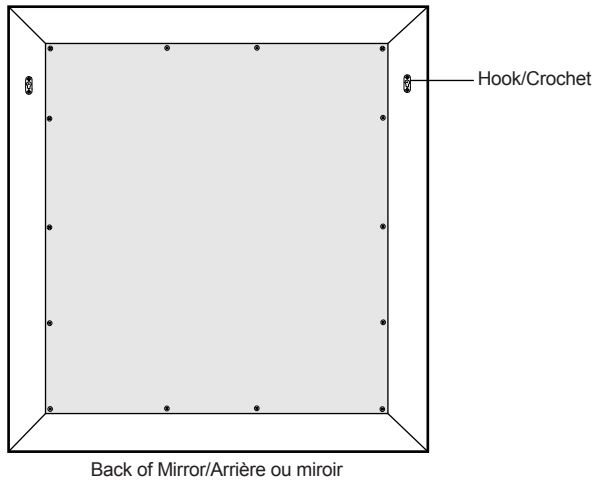


METHOD B/MÉTHODE B

The mirror can hang on the wall using the hooks at the back of the frame.
Le miroir peut s'accrocher au mur à l'aide du crochet au dos du cadre.



Note: Fix screw (not included) to the wall. Align the screw with the frame hook and gently hang on the wall.

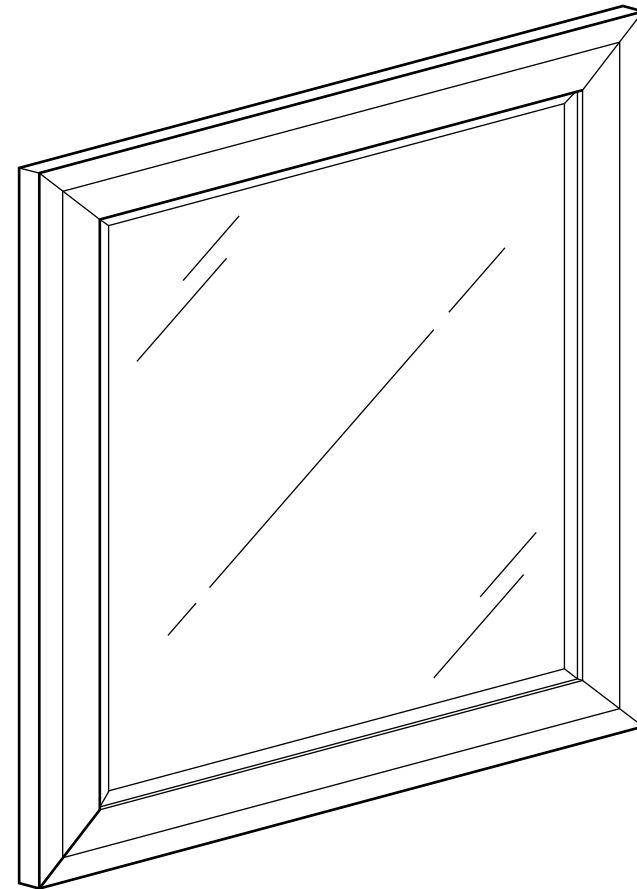
Remarque: Vissez une vis (non fournie) dans le mur. Aligner la vis avec le crochet du cadre et l'accrocher doucement au mur.

120G MIRROR FRAME

Assembly Instructions

120G CADRE DE MIROIR

Instructions D'assemblage

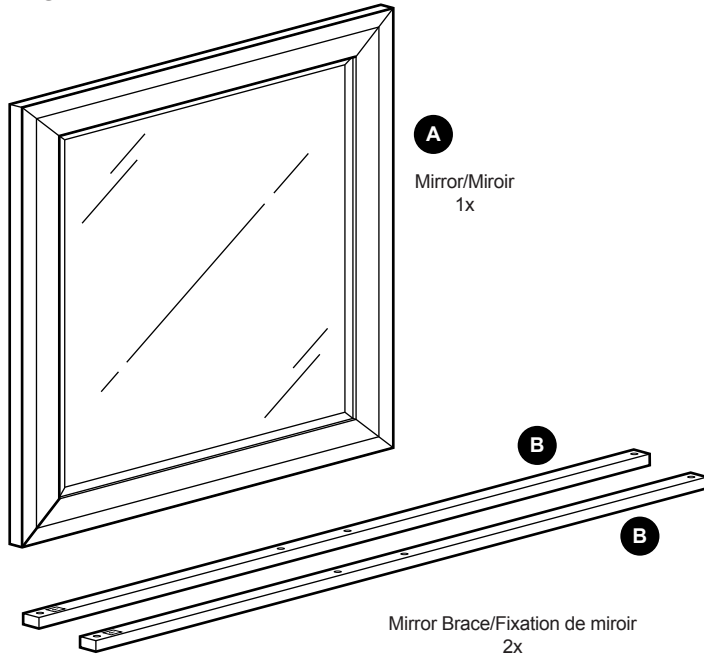
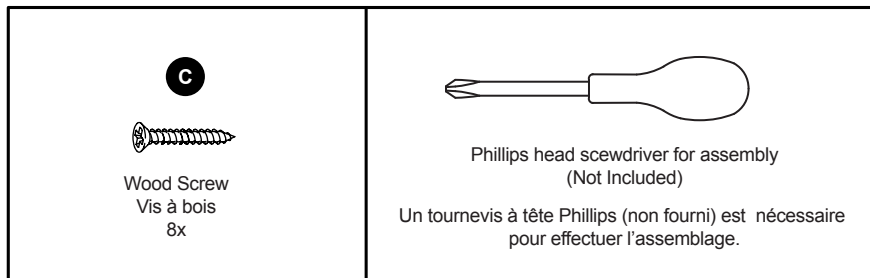


IMPORTANT :

- Avoid using sharp objects to open packaging as you may accidentally damage the product.
- Please read complete instruction sheet prior to assembly.
- Minimum 2 adults required to safely perform assembly process.

IMPORTANT :

- Évitez d'utiliser des objets pointus pour ouvrir l'emballage car vous pourriez accidentellement endommager le produit.
- Veuillez lire le feuillet d'instructions au complet avant l'assemblage.
- Au moins deux (2) adultes sont requis pour effectuer le processus d'assemblage en toute sécurité.

PARTS/PIÈCES**HARDWARE/MATÉRIEL****ASSEMBLY INSTRUCTIONS/INSTRUCTIONS D'ASSEMBLAGE**

Note: Mirror can be attached to the dresser (Method A) or hung on the wall (Method B).
Remarque: Le miroir peut être attaché à une commode (méthode A) ou accroché au mur (méthode B).

METHOD A (MÉTHODE A)

Attach mirror frame to the dresser using the Phillips head screwdriver.
Fixer le cadre du miroir à la commode en utilisant le tournevis à tête Phillips.

