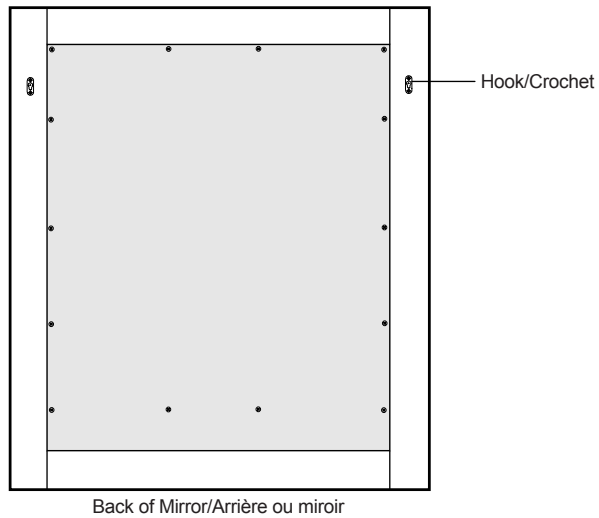


## METHOD B/MÉTHODE B

The mirror can hang on the wall using the hooks at the back of the frame.  
Le miroir peut s'accrocher au mur à l'aide du crochet au dos du cadre.



Note: Fix screw (not included) to the wall. Align the screw with the frame hook and gently hang on the wall.

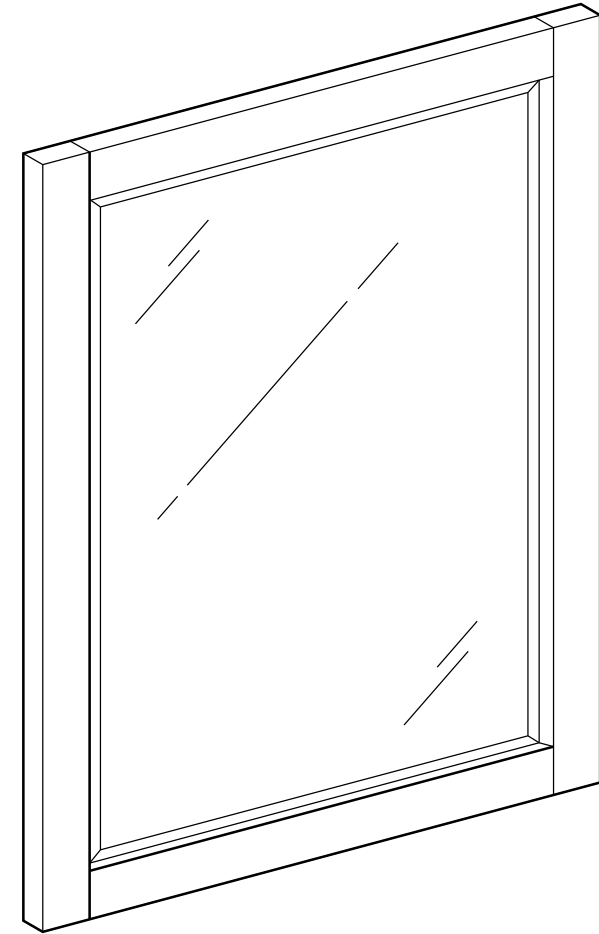
Remarque: Vissez une vis (non fournie) dans le mur. Aligner la vis avec le crochet du cadre et l'accrocher doucement au mur.

# 110G MIRROR FRAME

Assembly Instructions

## 110G CADRE DE MIROIR

Instructions D'assemblage



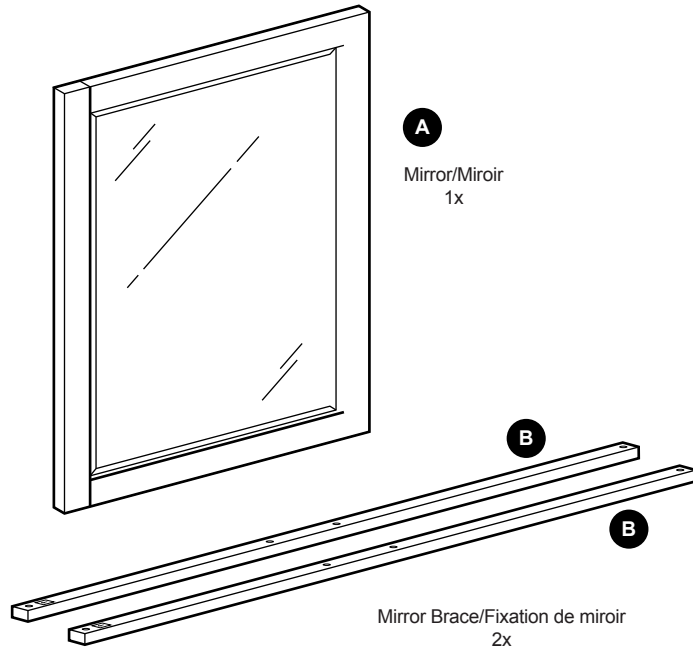
**IMPORTANT :**

- Avoid using sharp objects to open packaging as you may accidentally damage the product.
- Please read complete instruction sheet prior to assembly.
- Minimum 2 adults required to safely perform assembly process.

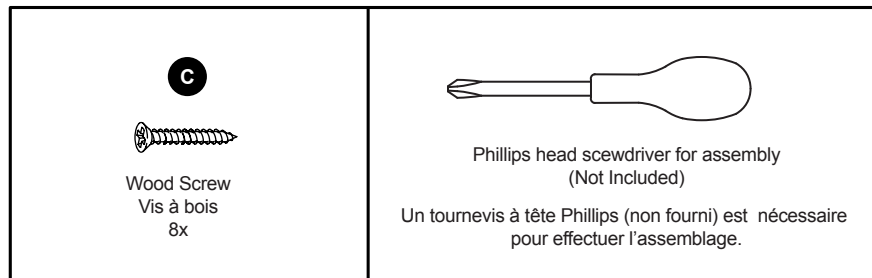
**IMPORTANT :**

- Évitez d'utiliser des objets pointus pour ouvrir l'emballage car vous pourriez accidentellement endommager le produit.
- Veuillez lire le feuillet d'instructions au complet avant l'assemblage.
- Au moins deux (2) adultes sont requis pour effectuer le processus d'assemblage en toute sécurité.

**PARTS/PIÈCES**



**HARDWARE/MATÉRIEL**



**ASSEMBLY INSTRUCTIONS/INSTRUCTIONS D'ASSEMBLAGE**

Note: Mirror can be attached to the dresser (Method A) or hung on the wall (Method B).  
Remarque: Le miroir peut être attaché à une commode (méthode A) ou accroché au mur (méthode B).

**METHOD A (MÉTHODE A)**

Attach mirror frame to the dresser using the Phillips head screwdriver.  
Fixer le cadre du miroir à la commode en utilisant le tournevis à tête Phillips.

