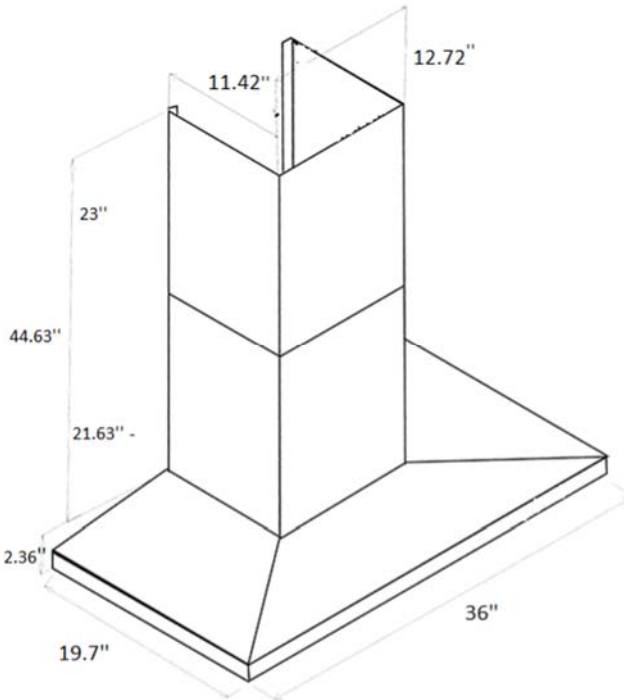
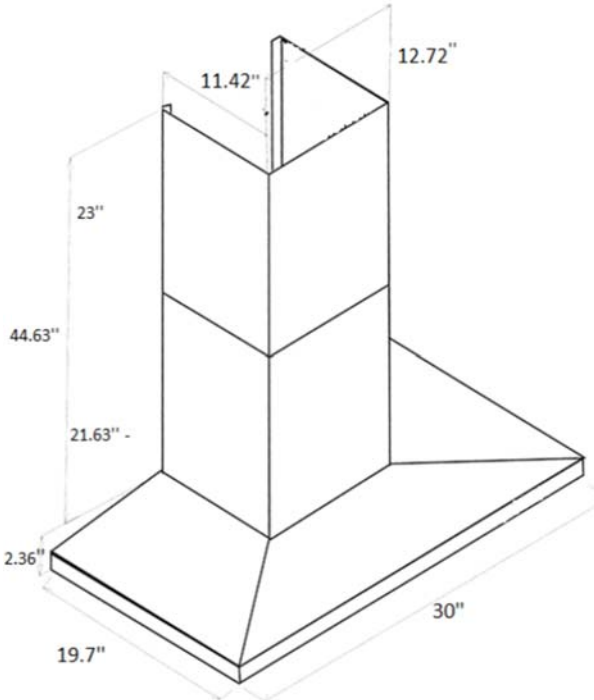
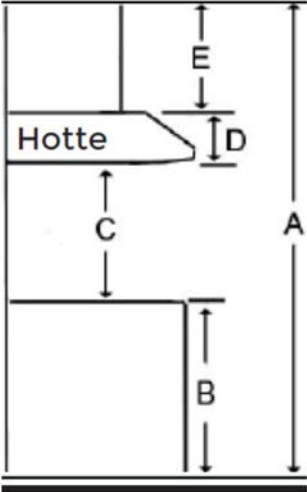


**Dimensions**



**Installation**



A	Hauteur du plancher au plafond	variable
B	Hauteur du plancher au comptoir (standard)	36"
C	Hauteur recommandée entre la surface de cuisson et le dessous de la hotte	28" À 30"
D	Hauteur de la hotte	2.1/4"
E	Hauteur de la cheminée	Max 44.63"

**Sortie**

6" rond Haut



Les renseignements que cette fiche contient sont fondés sur des sources que nous croyons fiables, mais nous ne pouvons les garantir et ils peuvent par ailleurs être incomplets et/ou changer sans préavis.