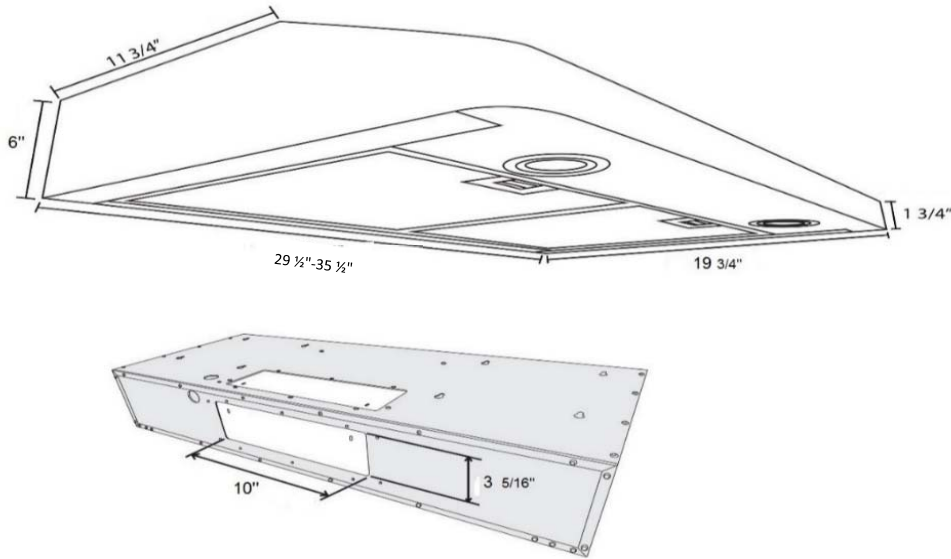
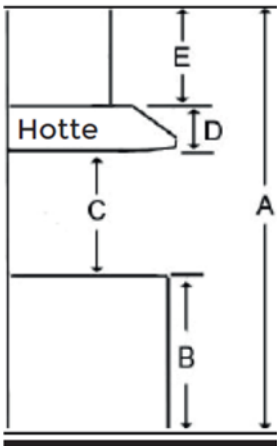


Dimensions



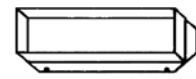
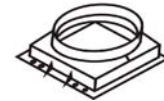
Mesures Installation



A	Hauteur du plancher au plafond	Variable
B	Hauteur du plancher au comptoir (habituellement standard)	36"
C	Hauteur recommandée entre la surface de cuisson et le dessous de la hotte	28"-30"
D	Hauteur de la hotte	6"
E	Hauteur de la cheminée	N/A

Sortie(s)

Sur le dessus : 6" rond



Les renseignements que cette fiche contient sont fondés sur des sources que nous croyons fiables, mais nous ne pouvons les garantir et ils peuvent par ailleurs être incomplets et/ou changés sans préavis.

Besoin d'assistance technique ? 1(888) 651-2534*