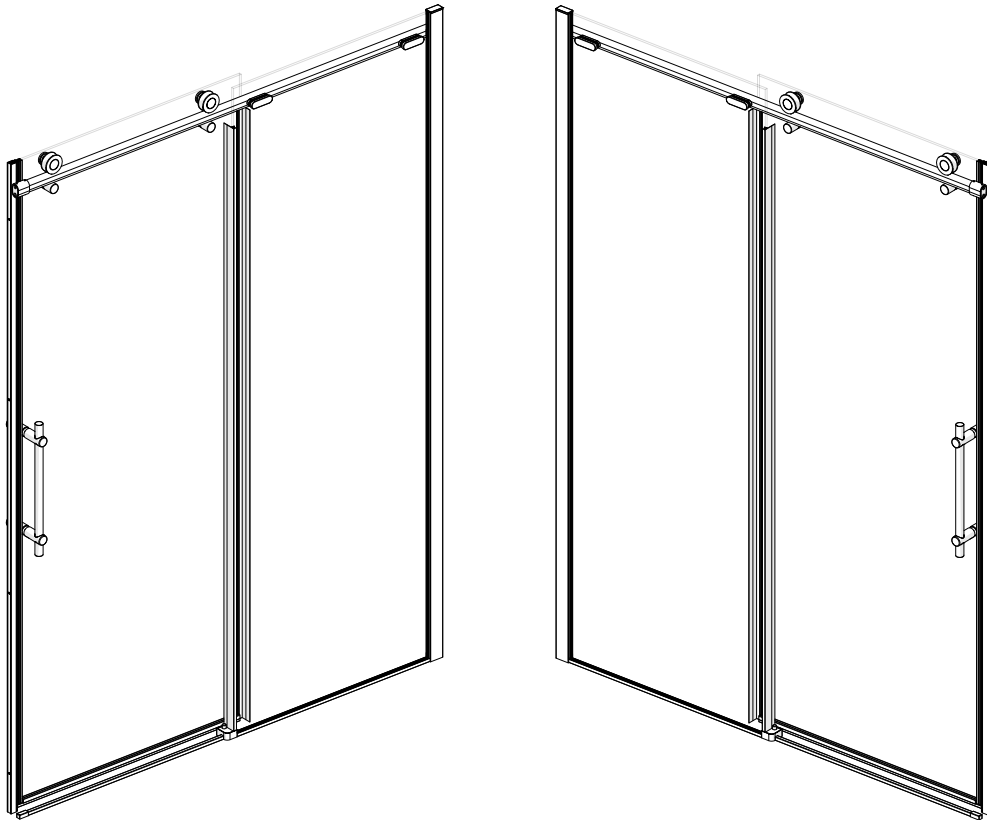


Vivez l'expérience  
**MAAX**<sup>®</sup>  
Enjoy the experience

**INSTALLATION INSTRUCTIONS**  
**GUIDE D'INSTALLATION**  
**GUÍA DE INSTALACIÓN**

FOR RIGHT AND LEFT SIDE DOOR INSTALLATION  
(LEFT SIDE SHOWN)  
POUR INSTALLATION DE PORTE CÔTÉ DROIT ET GAUCHE  
(CÔTÉ GAUCHE ILLUSTRÉ)  
PARA LA INSTALACIÓN DE LA PUERTA DEL LADO DERECHO E IZQUIERDO  
(SE MUESTRA INSTALACIÓN AL LADO IZQUIERDO)

**MODEL • MODÈLE • MODELO**  
**Slider shower door**  
**Porte de douche coulissante**  
**Puerta corrediza de ducha**  
**135420**



Read all instructions carefully before proceeding.

Lire attentivement toutes les instructions avant de commencer l'installation.

Leer detenidamente todas las instrucciones antes de comenzar la instalación.

**IMPORTANT** • Record the serial number  
**IMPORTANT** • Noter le numéro de série  
**IMPORTANTE** • Registre el número de serie

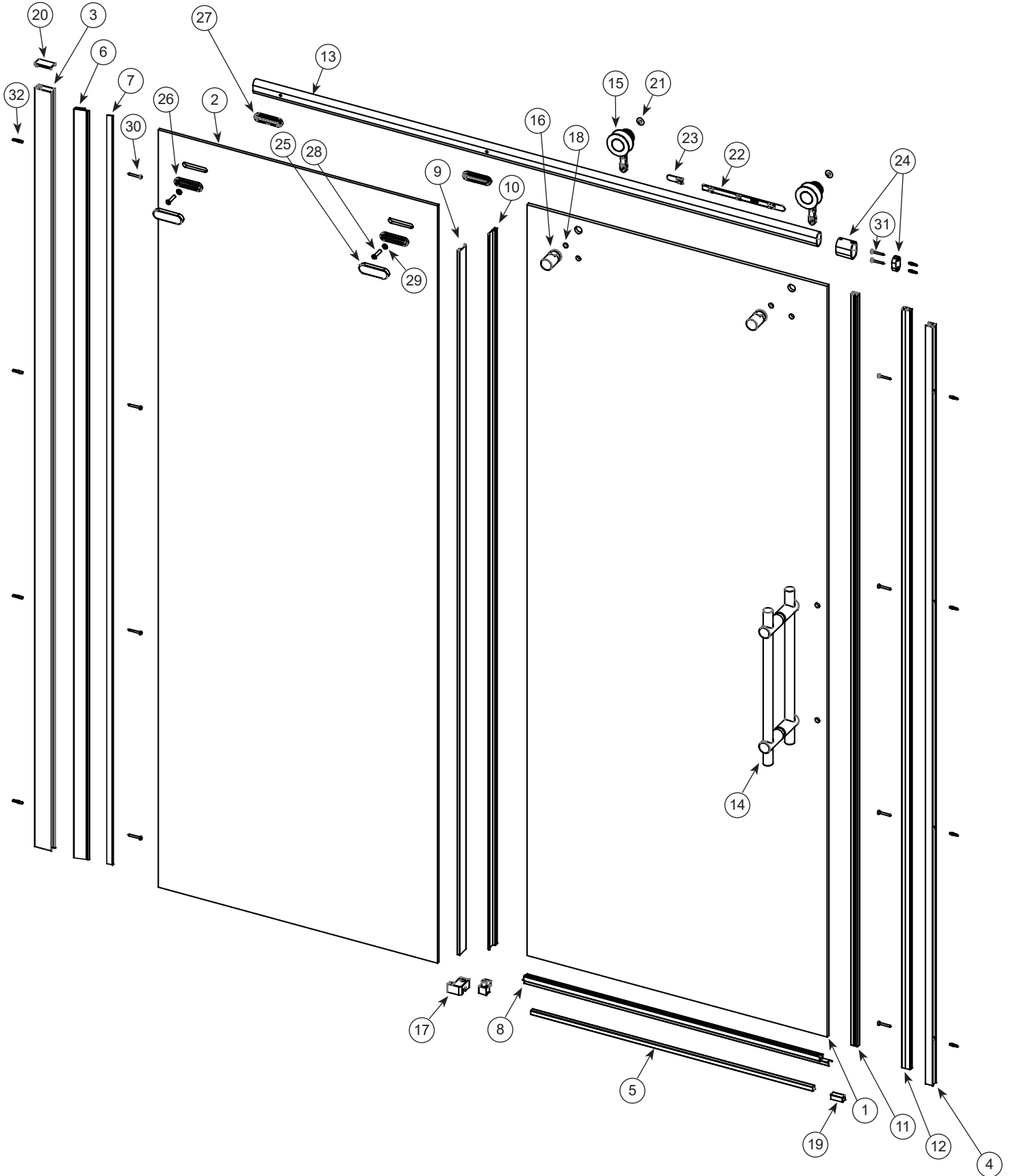
**SAVE THIS GUIDE FOR FUTURE REFERENCE.**  
**CONSERVER POUR UN USAGE ULTÉRIEUR.**  
**CONSERVE ESTE MANUAL COMO REFERENCIA.**

Serial number • Numéro de série • Número de Serie

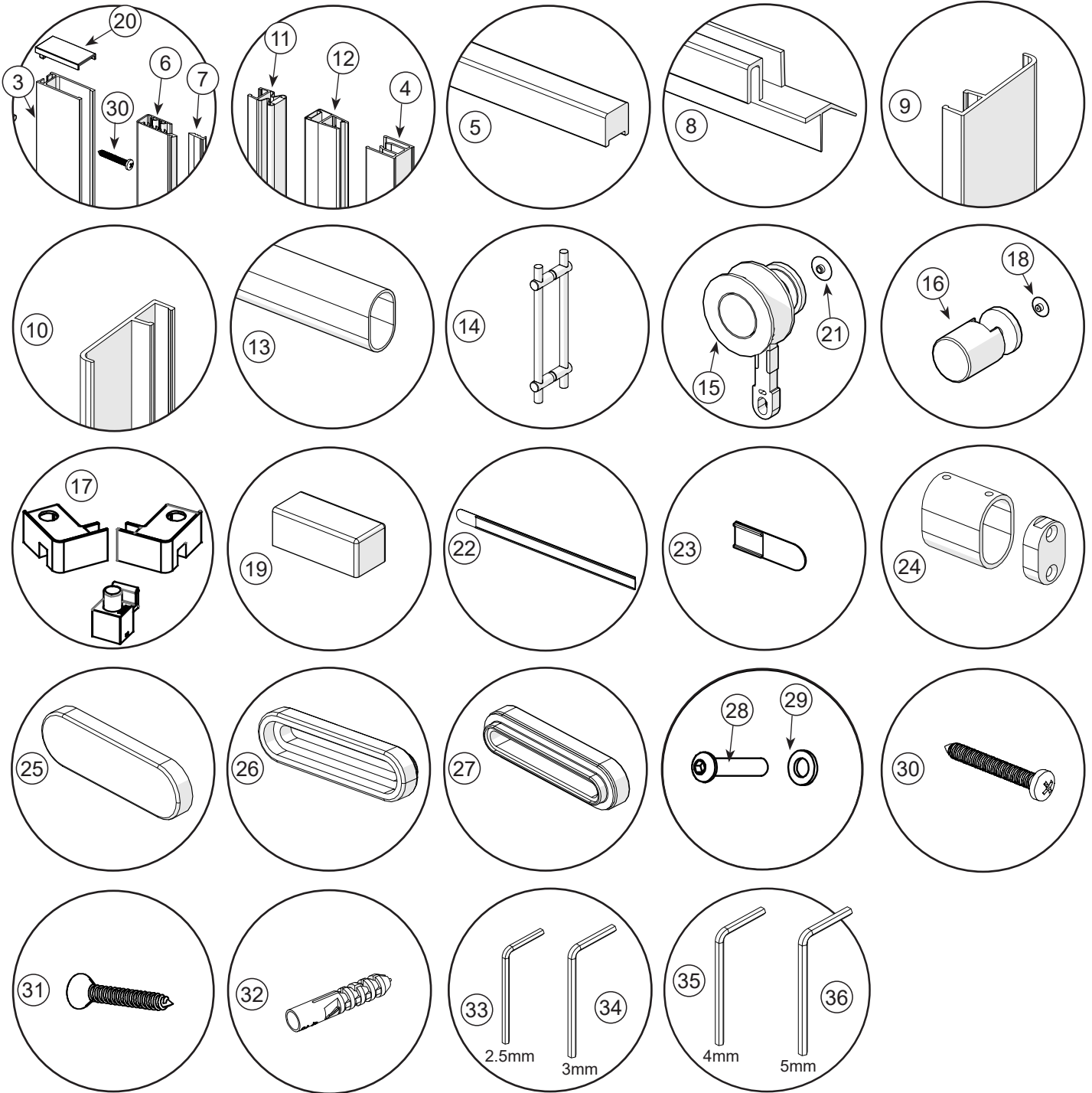
Door \_\_\_\_\_

  
Maintenance guide p.18  
Guide d'entretien p.18  
Guía de mantenimiento p.18

**PARTS** | **PIÈCES** | **PIEZAS**  
AND COMPONENTS | ET COMPOSANTES | Y COMPONENTES



**PARTS** | **PIÈCES** | **PIEZAS**  
 AND COMPONENTS | ET COMPOSANTES | Y COMPONENTES



# PARTS | PIÈCES | PIEZAS

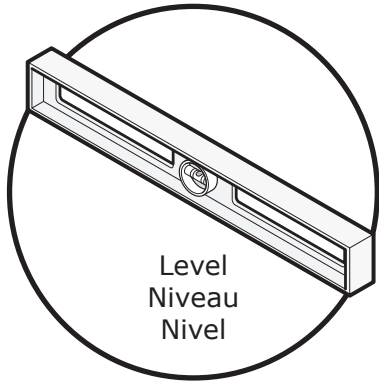
AND COMPONENTS | ET COMPOSANTES | Y COMPONENTES

XXX 084=Chrome, Cromo  
305=Brushed nickel, Nickel brossé, Niquel cepillado  
173=Dark bronze, Bronze foncé, Bronce oscuro  
340=Matte black, Noir mat, Negro mate

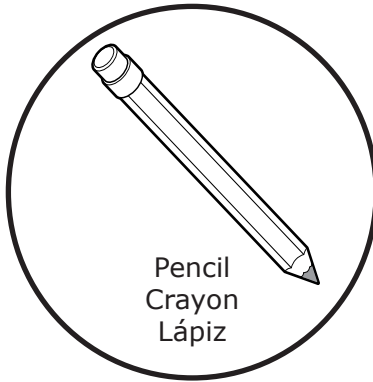
## DOOR | PORTE | PUERTA

#	Part	Nom de la pièce	Pieza	Qt Cant.	Code Código
1	Door glass panel	Panneau de porte en verre	Panel de puerta en vidrio	1	10044405-902
2	Fixed glass panel	Panneau de verre fixe	Panel fijo	1	10093761-901-092
3	Wall jamb	Montant mural	Montante mural	1	10041134-XXX-001
4	Magnetic jamb	Montant magnétique	Montante magnético	1	10041131-XXX-001
5	Threshold bar	Barre du seuil	Barra del umbral	1	10041132-XXX-600
6	U-shape gasket	Joint en U	Junta en forma de U	1	10068692-XXX-002
7	I-shape gasket	Joint en I	Junta en forma de I	1	10068693-XXX-002
8	Drip shield	Défecteur	Deflector	1	10068694-XXX-001
9	Fixed panel gasket	Joint d'étanchéité du panneau fixe	Junta de estanqueidad del panel fijo	1	10068695-XXX-001
10	Door panel gasket	Joint d'étanchéité de la porte	Junta de estanquidad de la puerta	1	10068695-XXX-002
11	Door magnetic gasket	Joint d'étanchéité magnétique de la porte	Junta de estanquidad magnética de la puerta	1	10068696-XXX-600
12	Magnetic gasket	Joint d'étanchéité magnétique	Junta de estanquidad magnética	1	
13	Header	Rail	Riel	1	10041133-XXX-600
14	Handle	Poignée	Manija	1	10068697-XXX-600
15	Roller	Roulette	Rodamiento	2	
16	Anti-jump	Anti-saut	Anti-salto	1	10068698-XXX-600
17	Door guide	Guide de porte	Guía de puerta	1	10068699-XXX-600
18	Screw cover (small)	Cache-vis (petit)	Cubretornillo (pequeño)	2	
19	Threshold cap	Capuchon de la barre du seuil	Tapa de la barra del umbral	1	10068762-XXX-600
20	Wall jamb cap	Capuchon de montant mural	Tapa de la jamba mural	1	
21	Screw cover (big)	Cache-vis (gros)	Cubretornillo (grande)	2	
22	Header cap (long)	Capuchon de rail (long)	Tapa del riel (larga)	1	
23	Header cap (short)	Capuchon de rail (court)	Tapa del riel (corta)	1	10068763-XXX-600
24	Wall bracket	Support mural	Soporte mural	1	10068764-XXX-600
25	Tightening block cap	Capuchon de bloc de serrage	Tapa del bloque de sujeción	2	
26	Header bracket	Support de rail	Soporte de riel	2	10068765-XXX-600
27	Tightening block	Bloc de serrage	Bloque de sujeción	2	
28	M6x30 hex screw	Vis hexagonale M6x30	Tornillo hexagonal M6x30	2	
29	Stainless washer	Clé Allen 4mm	Arandela inoxidable	1	
30	ST4x30 B head screw	Vis à tête B ST4x30	Tornillo de cabeza B ST4x30	8	
31	ST4x35 CSK screw	Vis CSK ST4x35	Tornillo CSK ST4x35	2	
32	Dry wall anchor	Ancrage à mur creux	Anclaje mural	10	10049586-000-600
33	Allen key 2.5mm	Clé Allen 2.5mm	Llave Allen 2.5mm	1	
34	Allen key 3mm	Clé Allen 3mm	Llave Allen 3mm	1	
35	Allen key 4mm	Clé Allen 4mm	Llave Allen 4mm	1	
36	Allen key 5mm	Clé Allen 5mm	Llave Allen 5mm	1	

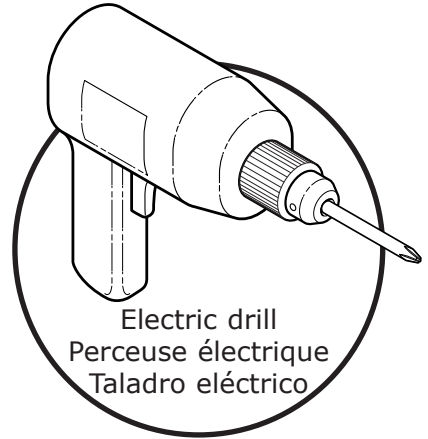
**TOOLS | OUTILS | HERRAMIENTAS**  
**REQUIRED | REQUIS | NECESARIAS**



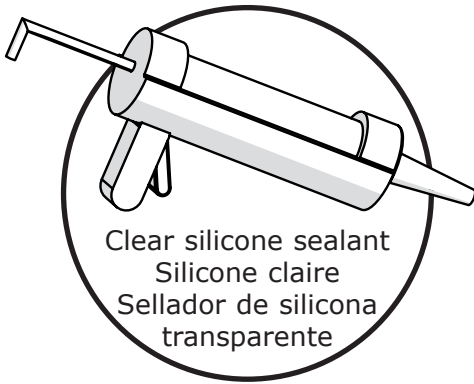
Level  
Niveau  
Nivel



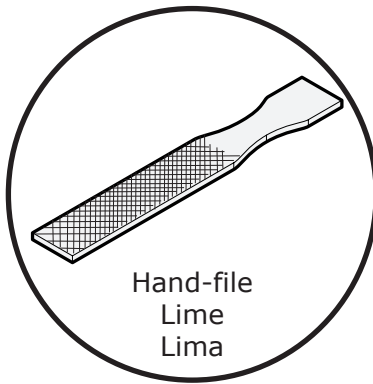
Pencil  
Crayon  
Lápiz



Electric drill  
Perceuse électrique  
Taladro eléctrico



Clear silicone sealant  
Silicone claire  
Sellador de silicona  
transparente

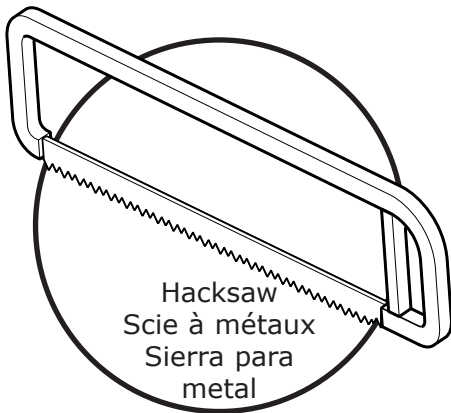


Hand-file  
Lime  
Lima

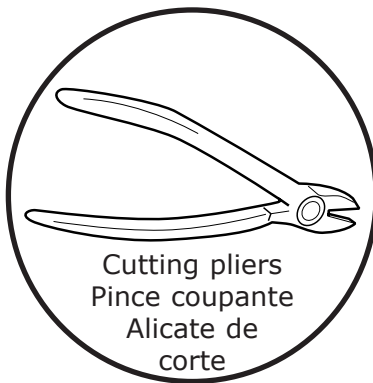


1/4" ceramic drill bit  
Mèche à céramique  
de 1/4 po.  
Broca para  
ceramica

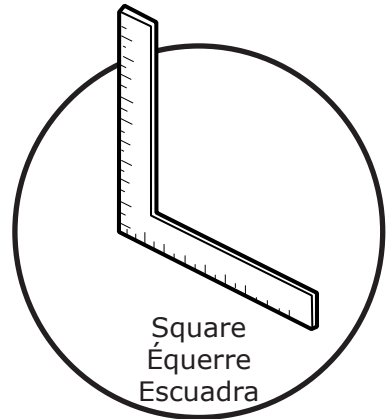
15/64" drill bit  
Mèche de 15/64po  
Broca de 15/64"



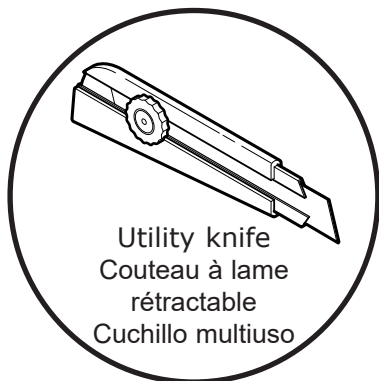
Hacksaw  
Scie à métaux  
Sierra para  
metal



Cutting pliers  
Pince coupante  
Alicata de  
corte



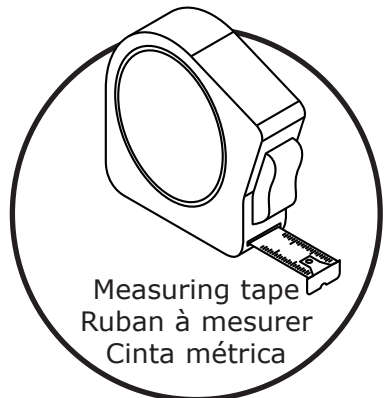
Square  
Équerre  
Escuadra



Utility knife  
Couteau à lame  
rétractable  
Cuchillo multiuso



Security equipment  
Équipement de sécurité  
Equipamiento  
de seguridad



Measuring tape  
Ruban à mesurer  
Cinta métrica



# BEFORE | AVANT | ANTES

YOU BEGIN | DE COMMENCER | DE COMENZAR



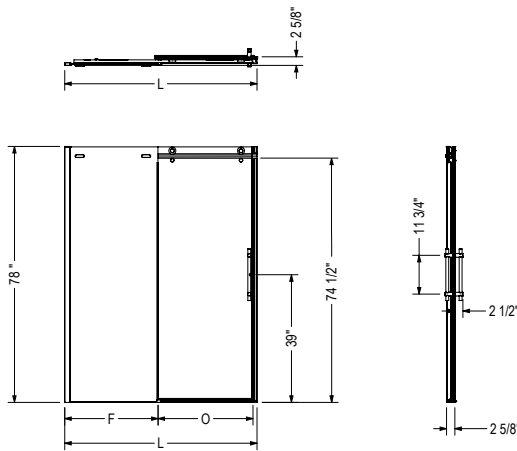
**A**

Compare the shower enclosure measurements to the chart below. **If they are out of range you won't be able to install this door in your shower alcove.**

Comparer les mesure de la cabine de douche avec les valeurs du tableau ci-dessous. **Si les mesures de votre alcôve excèdent les minimums ou maximums dans la tableau, vous ne pourrez pas installer cette porte dans votre cabine de douche.**

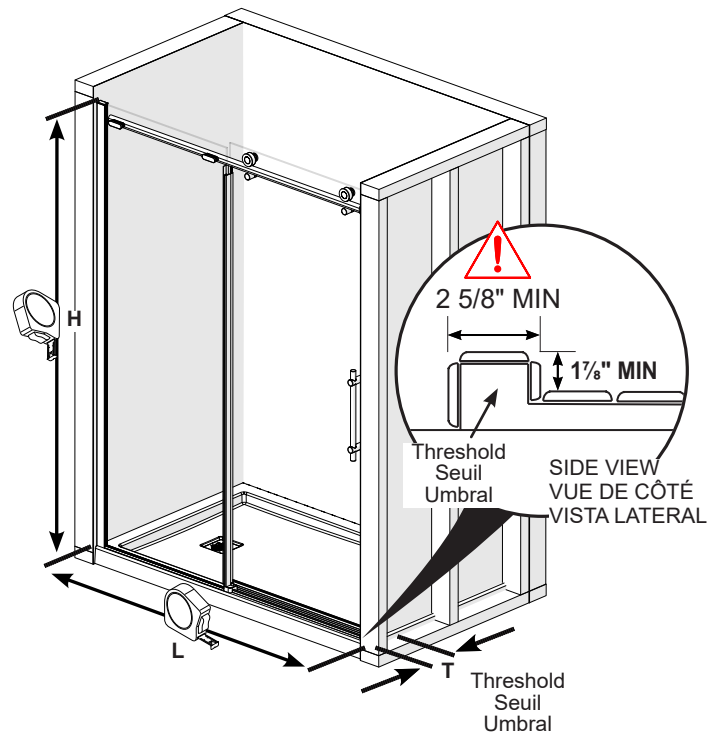
Comparar las medidas de su cabina de ducha con las de la tabla abajo. **Si están fuera de rango, no podrá instalar esta puerta en su cabina de ducha.**

Alcove/Nicho	Height/Hauteur/Altura (L)		Length/Longueur/Longitud (H)		Width threshold/Largeur de seuil/Ancho del umbral (T)	
	Min.	Max.	Min.	Max.	Min.	Max.
60"	78" (1981mm)	-	57" (1448mm)	59 1/2" (1512mm)	2 5/8" (67mm)	-



Code	Description	L	F	O
135420	Odyssey Slider door 57" - 59 1/2" x 78"	57" - 59 1/2"	27 7/8"	24 1/2" - 25"

- Door wall adjustment = 5/8"



**B**

Horizontal and vertical studs are needed in order to install the water fixtures. See appropriate installation guides.

**Des 2' x 4' horizontaux et verticaux doivent être installés pour l'installation des composants de robinetterie. Voir les guides d'installation correspondants.**

Se necesitan montantes horizontales y verticales para poder instalar los accesorios de plomería. Ver las guías de instalación apropiadas.



**C**

A two person installation is recommended.

**Une installation par deux personnes est recommandée.**

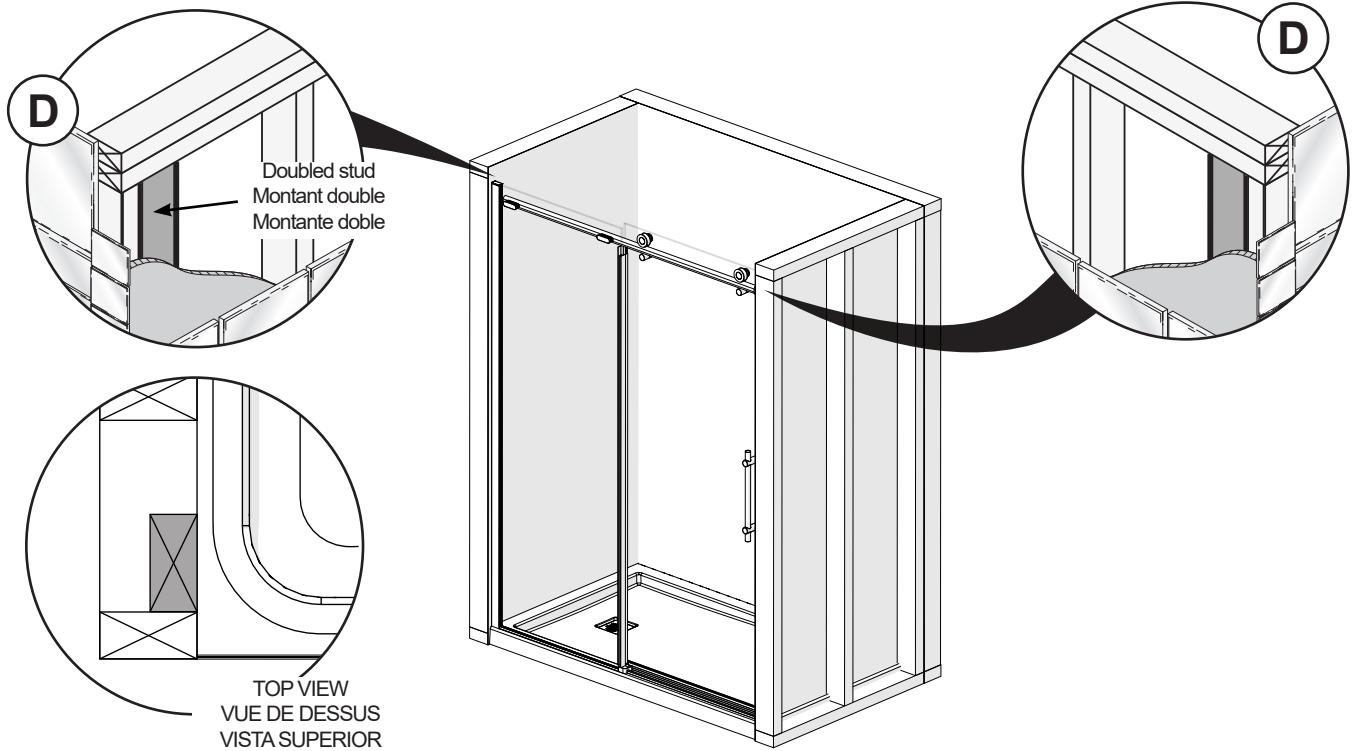
Se recomienda realizar la instalación entre dos personas.



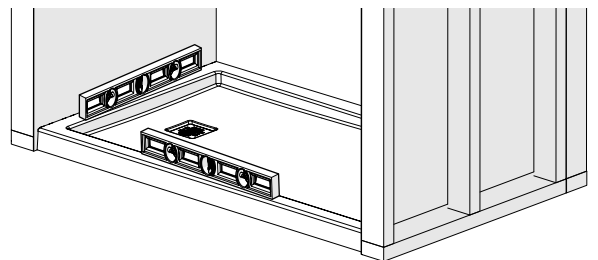
**BEFORE** | **AVANT** | **ANTES**  
**YOU BEGIN** | **DE COMMENCER** | **DE COMENZAR**



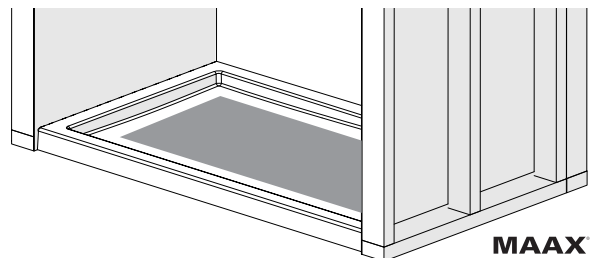
- D** Double the studs (2x4) where the wall jambs will be installed.  
**Doubler les montants de bois (2x4) là où les montants muraux seront installés.**  
*Duplique los montantes (2x4) en los lugares en los que se instalarán las jambas murales.*



- E** Verify that the shower base is perfectly leveled.  
**Vérifier que la base est parfaitement de niveau.**  
*Verificar que la base de ducha esta completamente nivelada.*

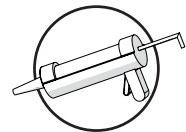
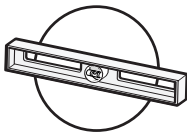
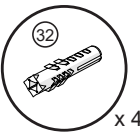
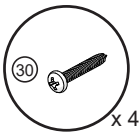
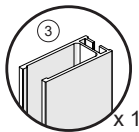


- F** Place cardboard at the bottom of base to protect finish.  
**Placer le carton à l'intérieur de la base pour protéger la finition.**  
*Coloque el cartón en la parte inferior de la base para proteger el acabado.*



1

Parts required:  
Pièces requis:  
Partes requeridas:

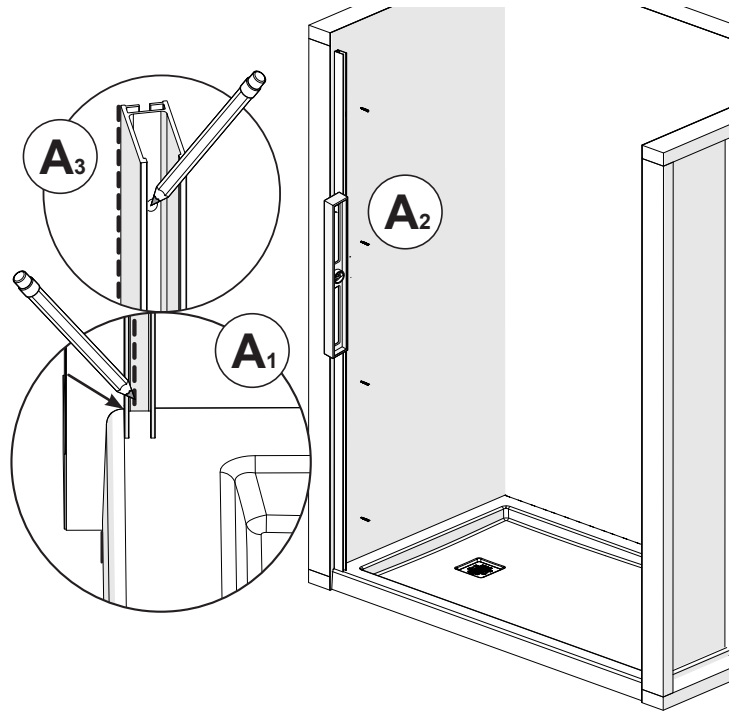


### WALL JAMB INSTALLATION INSTALLATION DU MONTANT MURAL INSTALACIÓN DEL MONTANTE MURAL

**A.** Place the wall jamb on the the threshold and against the shower wall aligned with the end of the radius of the base. Verify that is leveled. Mark the position of the wall jamb fastening holes on the shower wall. Remove the wall jamb.

**A.** Mettre le montant mural sur le seuil et contre le mur de douche aligné avec l'extrémité du rayon de la base.. Valider qu'il est de niveau. Marquer la position des trous de fixation du montant mural. Enlever le montant mural.

**A.** Colocar el montante mural sobre el umbral y contra la pared de la ducha alineado con el final del radio de la base. Verificar que esta a nivel. Marcar la posición de los orificios de fijación del montante mural. Retirar el montante.



**B.** Drill the holes with the 15/64" (6mm) drill bit. Apply silicone inside the holes.

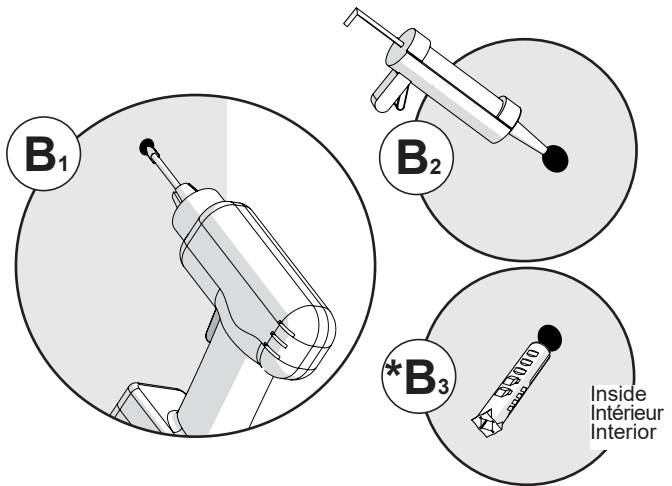
\*Insert the wall anchors if there is no stud behind the wall jamb.

**B.** Percer les trous avec le foret 15/64po (6mm). Appliquer du silicone dans les trous.

\*Insérer des ancrages muraux s'il n'y a pas de montants en bois à l'arrière des montants muraux.

**B.** Taladrar los agujeros con la broca de 15/64" (6mm). Aplique silicona dentro de los agujeros.

\*Inserte los anclajes de pared, si no hay montantes detras de los montantes murales.

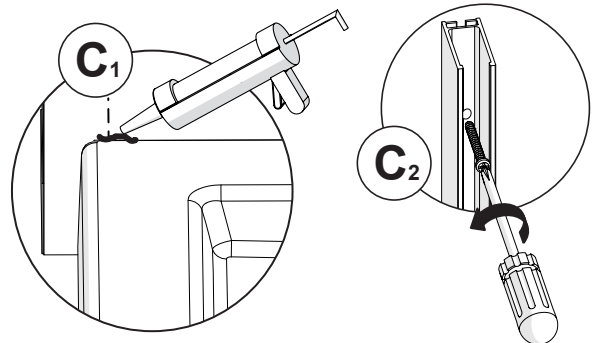


**C.** Apply a bead of silicone at the bottom where the wall jamb will sit. Place the wall jamb back against the wall and fasten with the provided screws.

**C.** Appliquer un cordon de silicone sur le seuil contre le mur où le montant mural sera installé.  
Placer le montant mural contre le mur et visser à l'aide des vis fournies.

**C.** Aplicar un cordón de silicona en la parte inferior del umbral contra el muro donde el montante mural sera instalado.

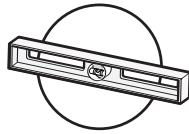
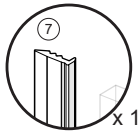
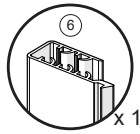
Colocar el montante mural contra la pared y sujetar con los tornillos suministrados.





2

Parts required:  
Pièces requis:  
Partes requeridas:

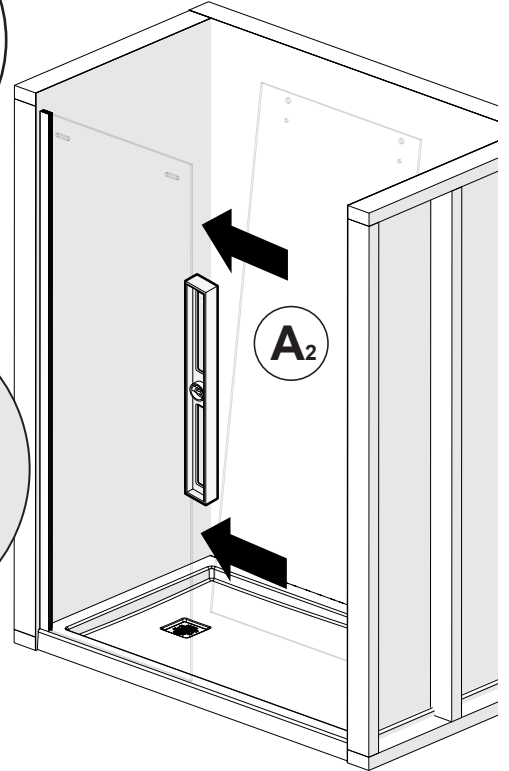
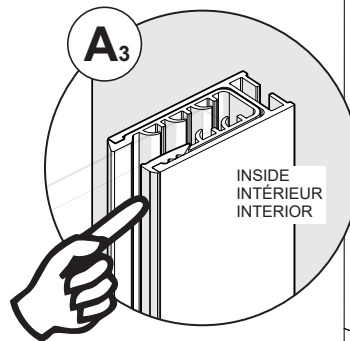
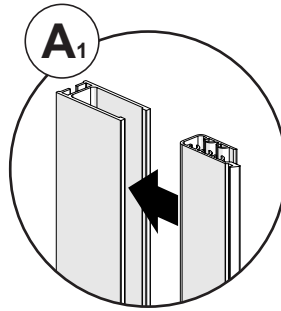


**FIXED PANEL INSTALLATION**  
**INSTALLATION DU PANNEAU FIXE**  
**INSTALACIÓN DEL PANEL FIJO**

**A.** Slide the U-shaped gasket in the wall jamb with the long side facing the outside. Insert glass inside wall jamb. From within the shower, install the L-shaped gasket between the glass and the wall jamb.

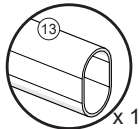
**A.** Faites glisser le joint d'étanchéité en U dans le montant mural avec le côté long vers l'extérieur. Insérer le verre à l'intérieur du montant mural. De l'intérieur de la douche, installer le joint d'étanchéité en L entre le verre et le montant mural.

**A.** Deslizar la junta de estanqueidad en U dentro de la jamba mural con el lado largo mirando hacia fuera. Inserte el vidrio dentro del montante mural. Desde el interior de la ducha, instalar la junta de estanqueidad en L entre el vidrio y el montante mural.



3

Parts required:  
Pièces requis:  
Partes requeridas:

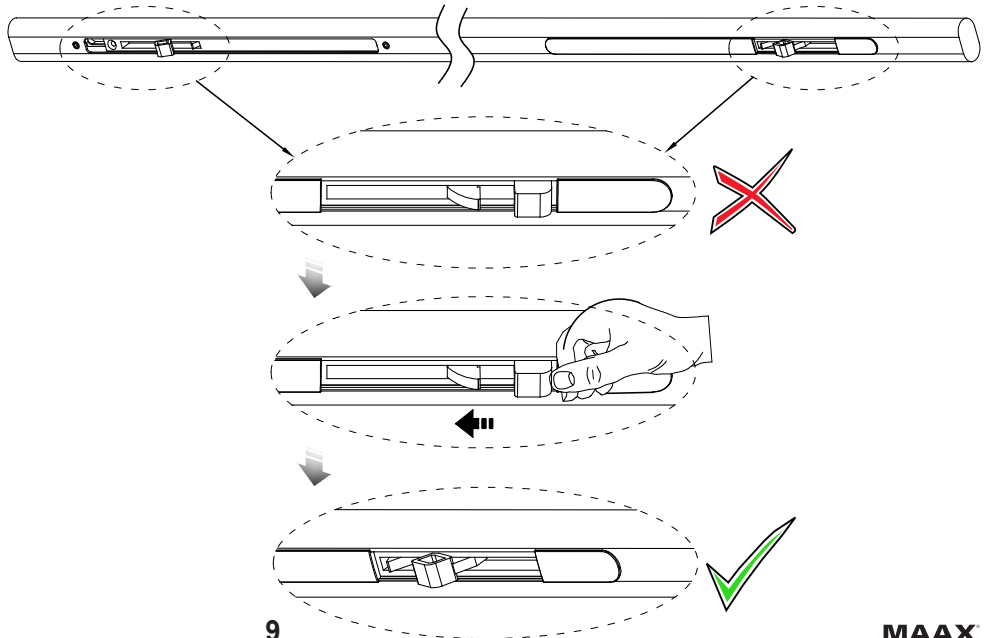


**SOFT CLOSE PREPARATION**  
**PRÉPARATION DU GLISSEMENT EN DOUCE**  
**PREPARACIÓN DEL SOFT CLOSE**

**B.** Arm Soft Close damping system.

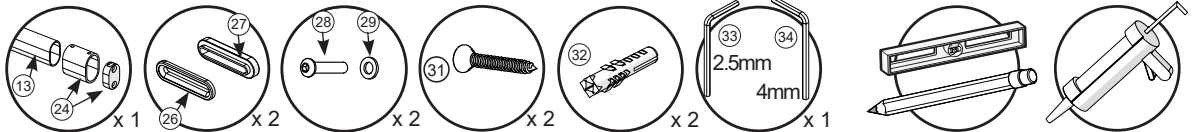
**B.** Armer le système d'amortissement du Glissement en douce.

**B.** Extender el brazo del Soft Close.



**4**

Parts required:  
Pièces requis:  
Partes requeridas:



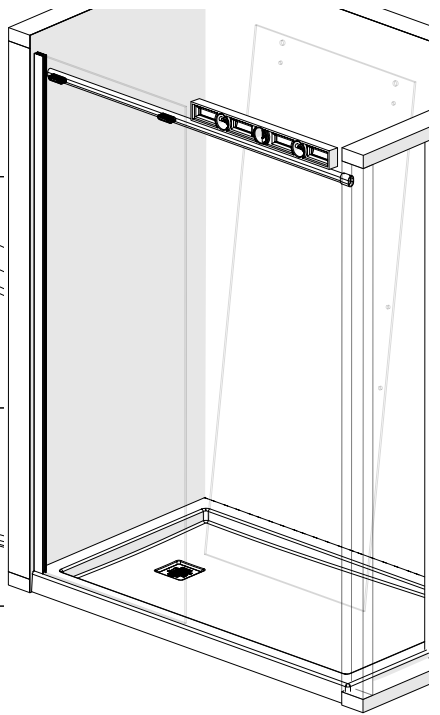
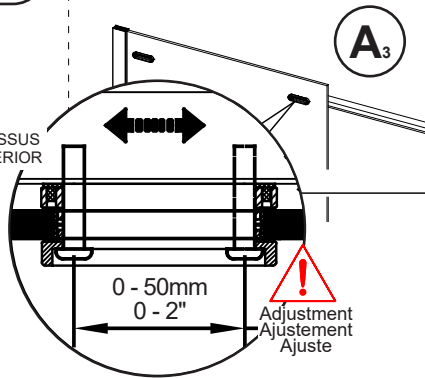
**HEADER INSTALLATION**  
**INSTALLATION DU RAIL**  
**INSTALACIÓN DEL RIEL**

**A.** Insert the wall bracket on the header. Temporarily assemble the header to the fixed panel with the header bracket and the tightening block. Verify that the header is leveled. There is a 2" (50mm) adjustment on the header brackets.

**A.** Insérer le support mural sur le rail. Assembler temporairement le rail au panneau fixe avec le support de rail et le bloc de serrage. Valider qu'il est de niveau. Il y a un ajustement de 2 po (50 mm) sur les supports de rail.

**A.** Insertar el soporte mural en el riel. Ensamblar temporalmente el riel al panel fijo con el soporte del riel y el bloque de sujeción. Verificar que esta a nivel. Hay un ajuste de 2" (50mm) en los soportes del riel.

TOP VIEW  
VUE DE DESSUS  
VISTA SUPERIOR



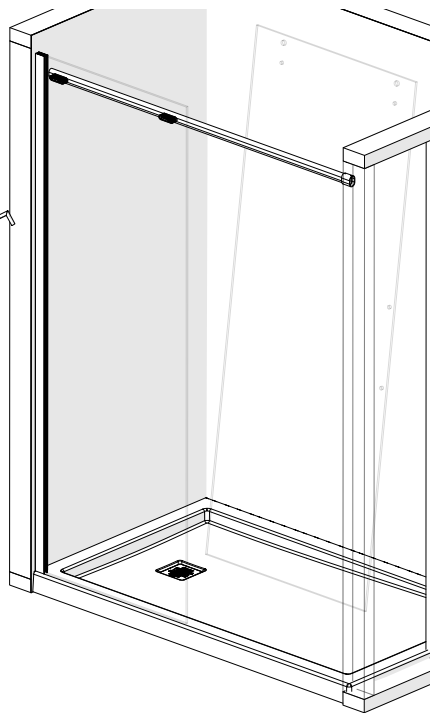
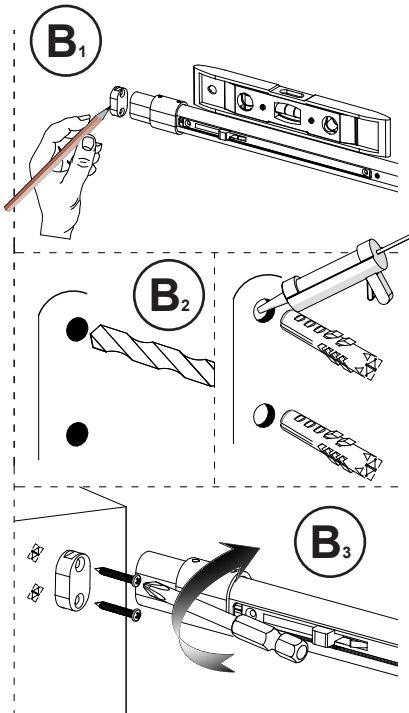
**B.** Place the wall bracket insert on the wall, aligned with the rail. Mark the position of the insert and its fastening holes on the shower wall. Remove the insert. Drill the holes with the 15/64" (6mm) drill bit. Apply silicone inside the holes. \*Insert the wall anchors if there is no stud behind the wall bracket. Fasten the wall bracket insert to the wall with the supplied ST4x30 screws.

**B.** Placer l'insert de support mural sur le mur, aligné avec le rail. Marquer la position de l'insert et de ses trous de fixation sur le mur de douche. Retirer l'insert. Percer les trous avec le foret 15/64po (6mm). Appliquer du silicone dans les trous.

\*Insérer des anclajes muraux s'il n'y a pas de montants en bois à l'arrière des supports muraux. Fixer le support mural au mur avec les vis ST4x30 fournies.

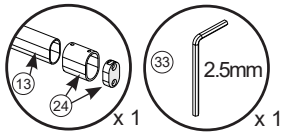
**B.** Colocar el inserto del soporte de pared en la pared, alineado con el riel. Marque la posición del inserto y sus orificios de fijación en la pared de la ducha. Retire el inserto. Taladran los agujeros con la broca de 15/64" (6mm). Aplique silicona dentro de los agujeros.

\*Insertar los anclajes de pared, si no hay montantes detras de los soportes de pared. Fije el inserto del soporte de pared a la pared con los tornillos ST4x30 suministrados.



**5**

Parts required:  
Pièces requis:  
Partes requeridas:

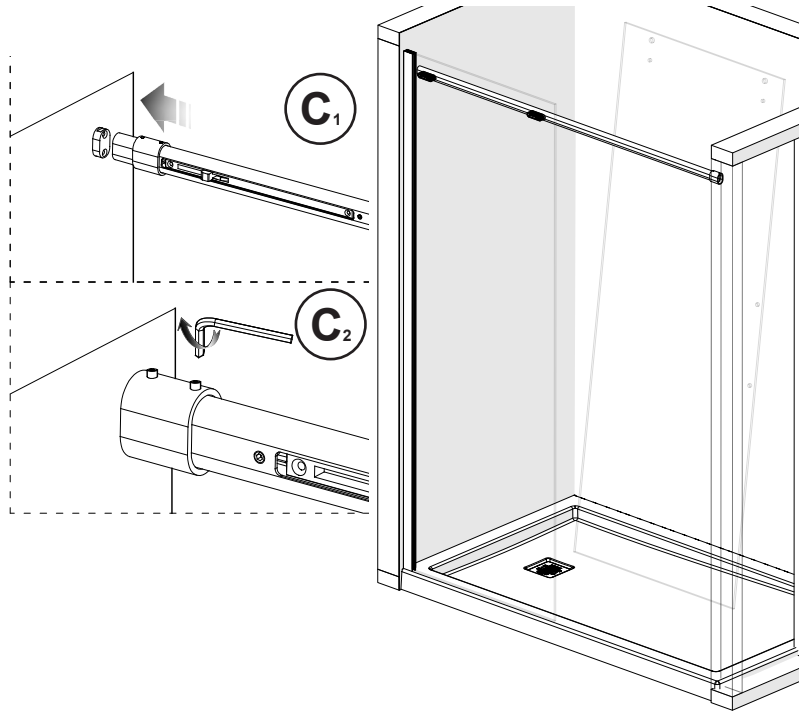


**HEADER INSTALLATION  
INSTALLATION DU RAIL  
INSTALACIÓN DEL RIEL**

**C.** Slide the wall bracket against the wall. Secure the header to the insert with the set screws and the 2.5mm allen key.

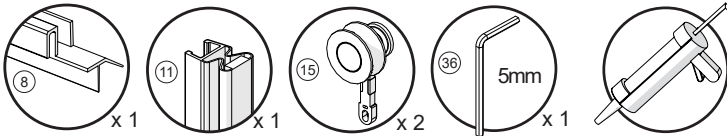
**C.** Glisser le support mural contre le mur. Fixer le rail à l'insert de support mural avec les vis de serrage et la clé allen 2.5mm.

**C.** Deslizar el soporte mural contra el muro. Asegurar el riel al inserto del soporte con los tornillos de fijación y la llave allen 2.5mm.



**6**

Parts required:  
Pièces requis:  
Partes requeridas:



**DOOR PANEL PREPARATION  
PRÉPARATION DU PANNEAU DE PORTE  
PREPARACIÓN DEL PANEL DE LA PUERTA**

**A.** Assemble the rollers through the top holes of the door panel. Tighten with the 5mm allen key.

**A.** Assembler les roulettes dans les trous supérieurs du panneau de porte. Serrer avec la clé allen 5mm.

**A.** Ensamblar los rodamientos a través de los agujeros superiores del panel de la puerta. Apretar con la llave allen 5mm.

**B.** Install the magnetic gasket on the edge, on the same side of the handle holes.

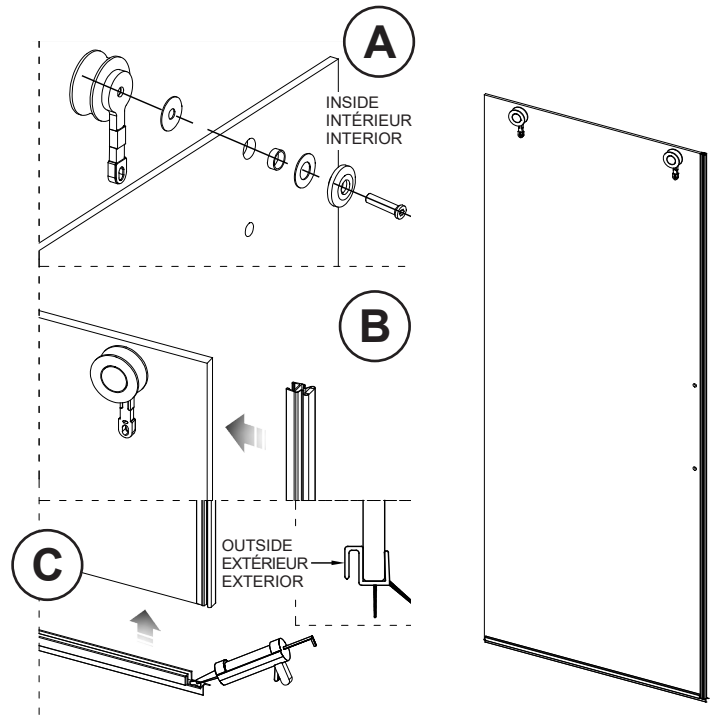
**B.** Installer le joint magnétique sur le bord, du même côté des trous de poignée.

**B.** Instalar la junta magnética en el borde, del mismo lado de los agujeros de la manija.

**C.** Apply a bead of silicone on the notched side of the drip shield and install on the bottom edge of the door.

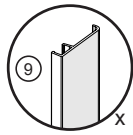
**C.** Appliquer un joint de silicone sur le côté entaillé du déflecteur et l'installer dans le bord inférieur de la porte.

**C.** Aplicar silicona en el lado con muescas del deflector e instalarlo en el borde inferior de la puerta.

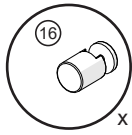


**7**

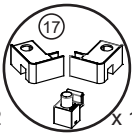
Parts required:  
Pièces requis:  
Partes requeridas:



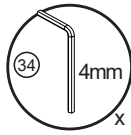
x 1



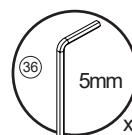
x 2



x 1



x 1



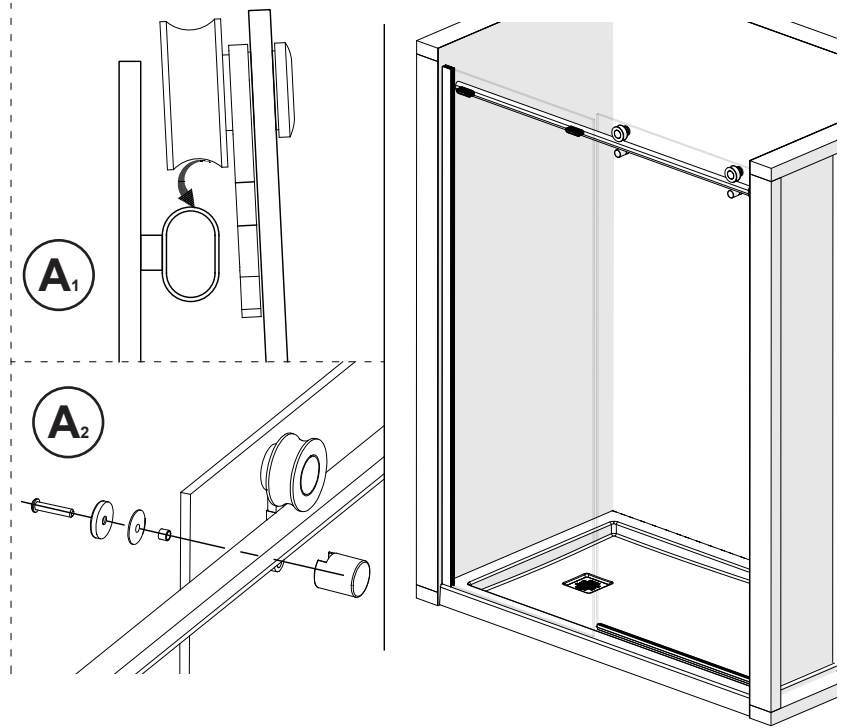
x 1

## DOOR INSTALLATION INSTALLATION DE LA PORTE INSTALACIÓN DE LA PUERTA

**A.** Lift the door and mount the rollers on the header. Install two anti-jumps on the lower holes of the door.

**A.** Soulever la porte et monter les roulettes sur le rail. Installer deux anti-sauts sur les trous inférieurs de la porte.

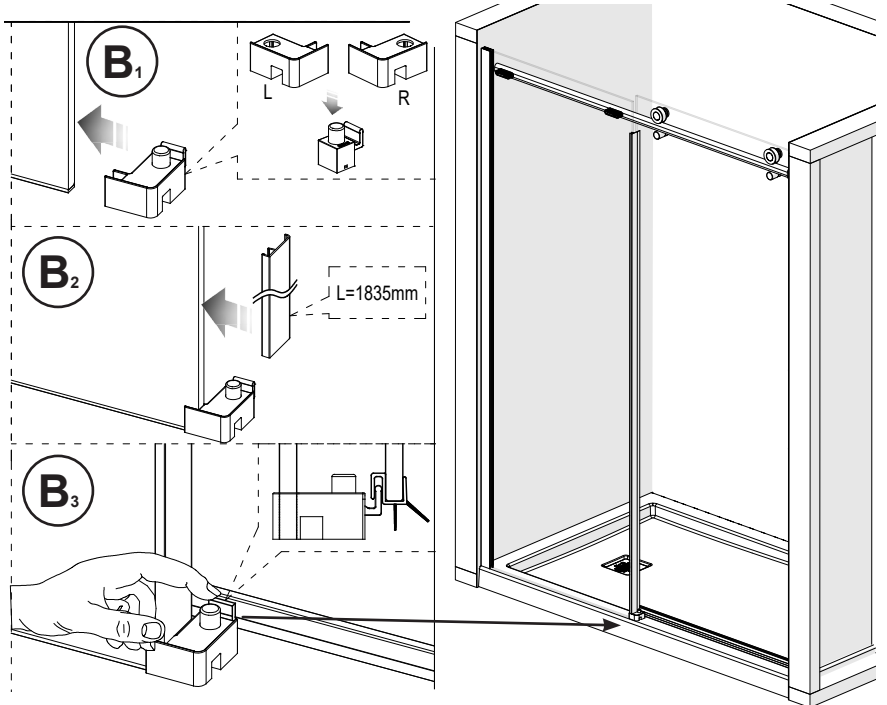
**A.** Levantar la puerta y montar los rodamientos en el riel. Instalar dos anti-saltos en los orificios inferiores de la puerta.



**B.** Assemble the door guide with appropriate (L or R) cover according to the door opening. Apply a bead of silicone under the guide and place it on the threshold against the fixed panel. Install the gasket on the fixed panel. Push door guide to engage the door.

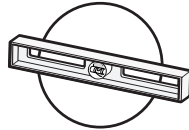
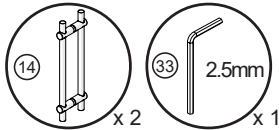
**B.** Assembler le guide de porte avec le couvercle approprié (L ou R) en fonction de l'ouverture de la porte. Appliquer un cordon de silicone sous la guide et placez-le sur le seuil contre le panneau fixe. Installer le joint sur le panneau fixe. Pousser le guide de porte pour engager la porte.

**B.** Ensamblar la guía de la puerta con la cubierta adecuada (L o R) de acuerdo con la apertura de la puerta. Aplicar silicona debajo de la guía y colocar en el umbral contra el panel fijo. Instalar la junta en el panel fijo. Empujar la guía de la puerta para engancharla.



8

Parts required:  
Pièces requis:  
Partes requeridas:

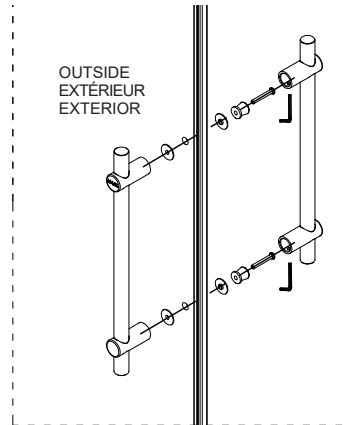
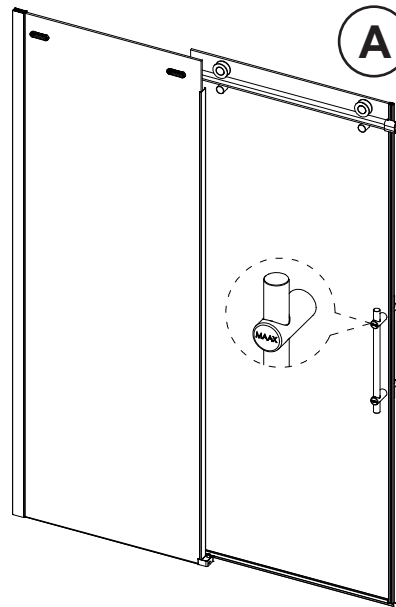


**HANDLE INSTALLATION**  
**INSTALLATION DE LA POIGNÉE**  
**INSTALACIÓN DE LA MANIJA**

**A.** Install the handle on the door with the logo facing the outside as shown.

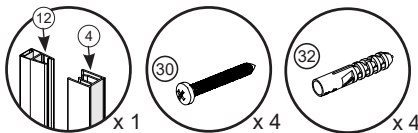
**A.** Installer la poignée sur la porte avec le logo face à l'extérieur tel que démontré.

**A.** Instalar la manija en la puerta con el logo hacia el exterior como se muestra en la ilustración.



9

Parts required:  
Pièces requis:  
Partes requeridas:



**MAGNETIC JAMB INSTALLATION**  
**INSTALLATION DU MONTANT MAGNÉTIQUE**  
**INSTALACIÓN DEL MONTANTE MAGNÉTICO**

**A.** Temporarily assemble the magnetic gasket with the magnetic jamb. Attach the magnet with the one on the door. Mark the position of the magnetic jamb on the shower wall. Dissassemble the magnetic jamb from the magnetic gasket. Place the magnetic jamb against the wall aligned with the marked position. Mark the position of the holes.

**A.** Assembler temporairement le joint magnétique avec le montant magnétique. Attacher l'aimant avec celui sur la porte. Marquer la position du montant magnétique sur le mur de la douche. Démontez le montant magnétique du joint magnétique. Placez le montant magnétique contre le mur aligné avec la position marquée. Marquer la position des trous.

**A.** Ensamblar temporalmente la junta magnética con el montante magnético. Unir el imán con el de la puerta. Marcar la posición del montante magnético en la pared de la ducha. Desmontar el montante magnético de la junta magnética. Coloque el montante magnético contra la pared alineado con la posición marcada. Marcar la posición de los agujeros.

**B.** Drill the holes with a 15/64 (6mm) drill bit. Use wall anchors if there are no studs behind the jamb.

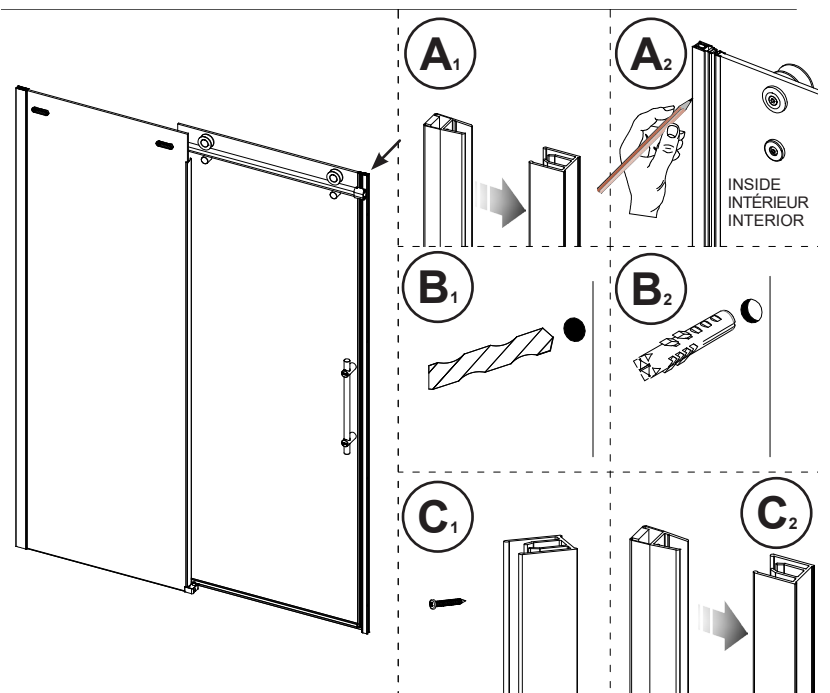
**B.** Percer les trous avec le foret 15/64po (6mm). Utiliser des ancrages muraux s'il n'y a pas de montants derrière le montant.

**B.** Taladre los agujeros con la broca de 15/64" (6mm). Use anclajes de pared si no hay montantes detrás de la jamba.

**C.** Fix the magnetic jamb to the wall using the provided ST4x30 screws. Install the magnetic gasket on the jamb.

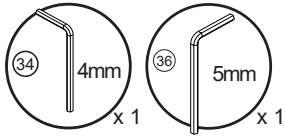
**C.** Fixer le montant magnétique au mur à l'aide des vis ST4x30 fournies. Installer le joint magnétique sur le montant.

**C.** Fije el montante magnético a la pared con los tornillos ST4x30 provistos. Instale la junta magnética en la jamba.



10

Parts required:  
Pièces requis:  
Partes requeridas:

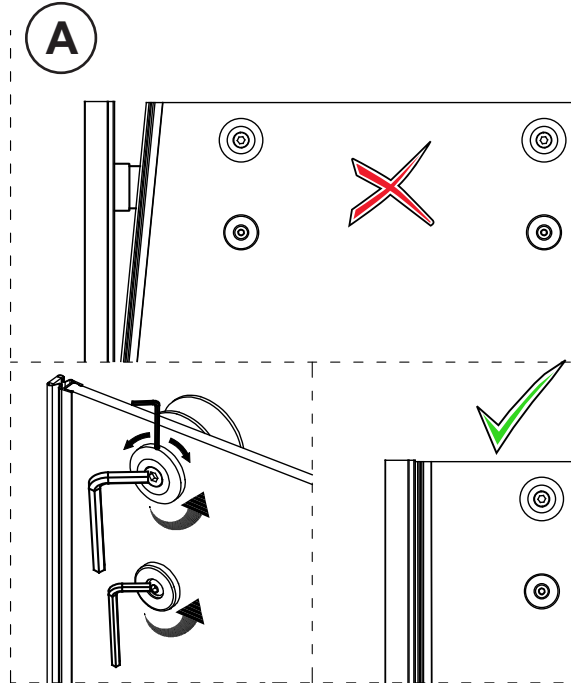
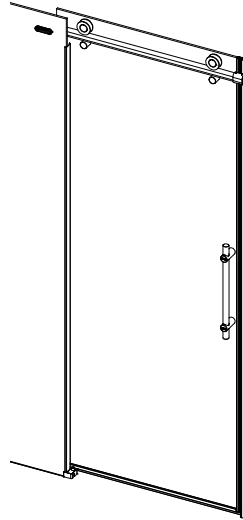


## DOOR ADJUSTMENT AJUSTEMENT DE LA PORTE AJUSTE DE LA PUERTA

A. Open the door and verify it closes seamlessly. Also verify that the gap when opened on bottom and top is equal. If not, **slightly** loosen the screw on one of the rollers and anti jump and adjust until the door closes perfectly and the space between the top and the bottom is equal.

A. Ouvrir la porte et vérifier qu'elle se ferme parfaitement. Vérifier également que l'écart lorsqu'il est ouvert en bas et en haut est égal. Sinon, desserrer **légèrement** la vis de une des roulettes et d'un anti-saut et ajuster jusqu'à ce que la porte se ferme parfaitement et que l'espace entre le haut et le bas soit égal.

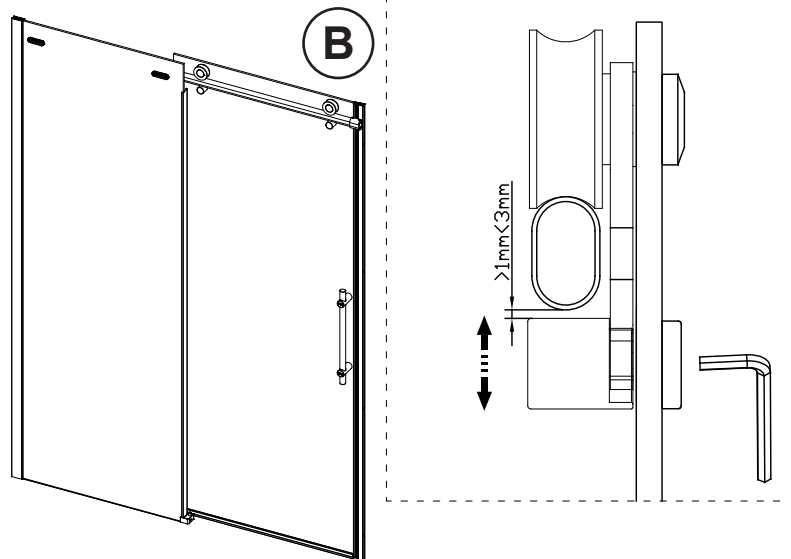
A. Abrir la puerta y verificar que cierre a la perfección. También verificar que la separación al abrir sea igual en la parte inferior y superior. Si no, **aflojar ligeramente** el tornillo de uno de los rodamientos y un anti-salto y ajustar hasta que la puerta se cierre a la perfección y la brecha en la parte superior e inferior sea igual.



B. Make sure the gap between the anti-jump and the header is between 1mm to 3mm. Tighten the screws.

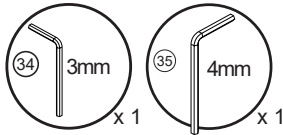
B. S'assurer que l'écart entre l'anti-saut et le rail est compris entre 1 mm et 3mm. Serrer les vis.

B. Asegúrase de que el espacio entre el anti-salto y el riel esté entre 1 mm y 3 mm. Apretar los tornillos.



# 11

Parts required:  
Pièces requis:  
Partes requeridas:

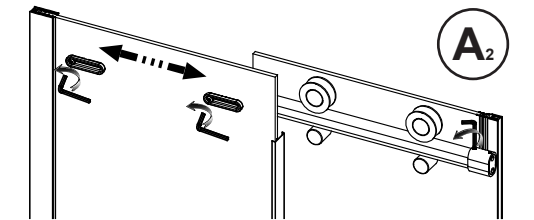
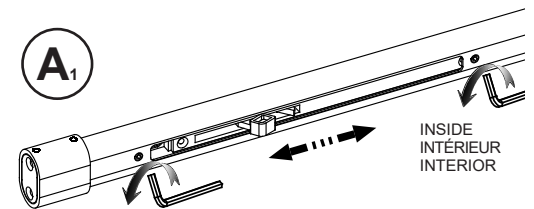
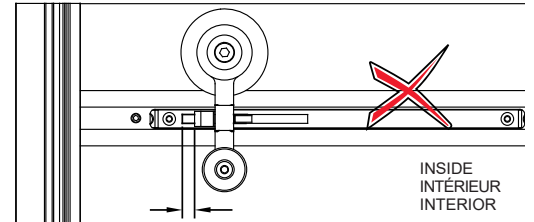
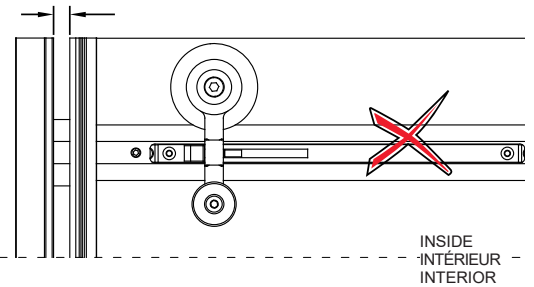
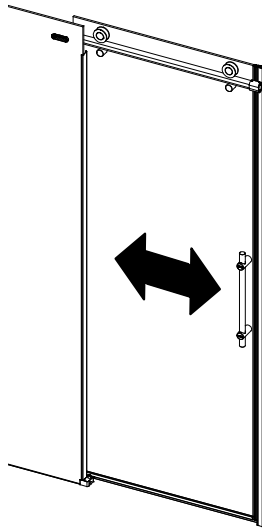


## SOFT CLOSE ADJUSTMENT AJUSTEMENT DU GLISSEMENT EN DOUCE AJUSTE DEL SOFT CLOSE

**A.** When closing the door, if there is a gap between the magnetic seals or if the Soft Close cannot close completely adjust the Soft Close by loosening the screws as shown in A1. Move the softclose and fasten the screws. If this adjustment is not enough to make the Soft Close work properly, slightly loosen the screws attaching the fixed panel to the header and the set screw attaching the wall bracket to the header and adjust the fixed panel until the Soft Close functions properly as shown in A2.

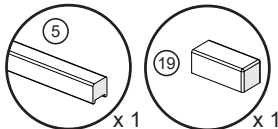
**A.** Lors de la fermeture de la porte, s'il y a un espace entre les joints magnétiques ou si le Glissement en douce ne peut pas fermer complètement, ajuster le Glissement en douce en desserrant légèrement les vis comme indiqué en A1. Déplacer le Glissement en douce et serrer les vis. Si ce réglage ne suffit pas pour faire fonctionner correctement le Glissement en douce, desserrer légèrement les vis fixant le panneau fixe au rail et la vis de fixation fixant le support mural au rail et ajuster le panneau fixe jusqu'à ce que Glissement en douce fonctionne correctement, comme illustré dans A2.

**A.** Al cerrar la puerta, si hay un espacio entre los sellos magnéticos o si el Soft Close no se puede cerrar completamente, ajustar el Soft Close soltando ligeramente los tornillos como se muestra en A1. Mover el Soft Close y apretar los tornillos. Si este ajuste no es suficiente para que el Soft Close funcione correctamente, soltar ligeramente los tornillos que sujetan el panel fijo al riel y el tornillo de fijación que sujeta el soporte mural al riel y ajustar el panel fijo hasta que el Soft Close funcione correctamente como se muestra en A2.



# 12

Parts required:  
Pièces requis:  
Partes requeridas:



## THRESHOLD BAR INSTALLATION INSTALLATION DE LA BARRE DU SEUIL INSTALACIÓN DE LA BARRA DEL UMBRAL

**A.** Measure the distance between the shower wall and the door guide at the base of the alcove and add 10mm. Cut the threshold based on this measure.

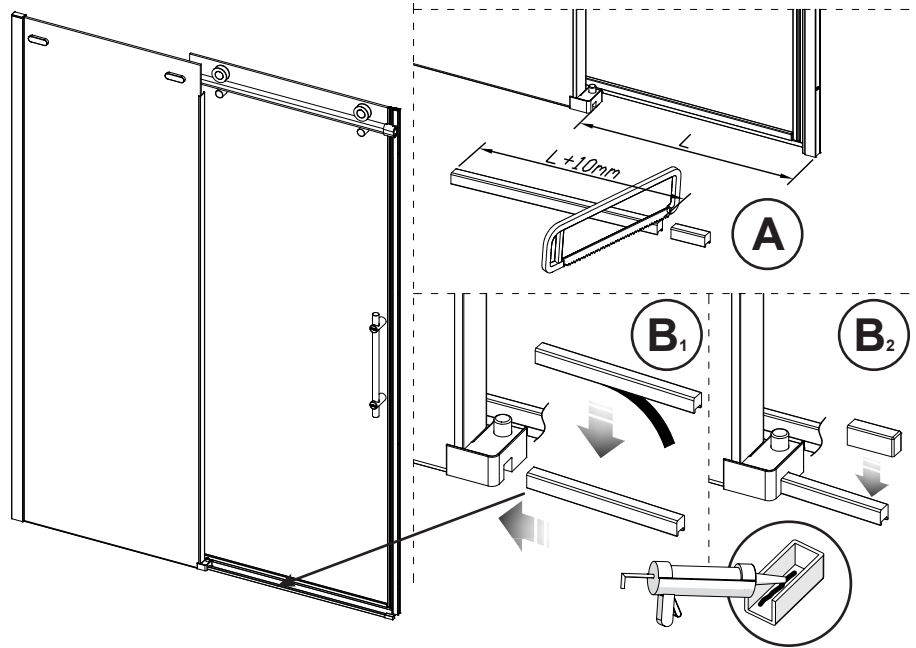
**A.** Prendre la mesure entre le mur de douche et le guide de porte à la base de l'alcôve et ajouter 10mm. Couper le seuil selon cette mesure.

**A.** Medir la distancia entre el muro de ducha y la guía de la puerta en la base del recinto y agregar 10mm. Cortar el umbral según esta medida.

**B.** Remove tape film under the threshold bar. Insert threshold bar inside door guide and lower on the threshold, parallel with the shower base outer edge. Apply a bead of silicone inside the threshold cap and place over the threshold bar and against the shower wall.

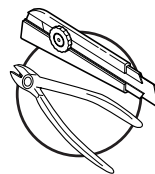
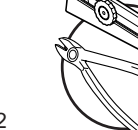
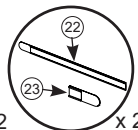
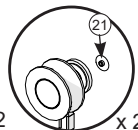
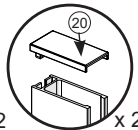
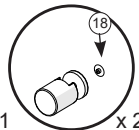
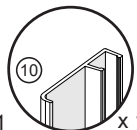
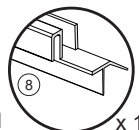
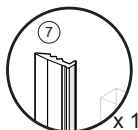
**B.** Enlever la pellicule en-dessous de la barre du seuil. Insérer la barre de seuil à l'intérieur du guide de porte et abaisser sur le seuil de douche, parallèlement au bord extérieur de la base de douche. Appliquer un cordon de silicone à l'intérieur du capuchon de seuil et placer-le sur la barre de seuil et contre le mur de douche.

**B.** Quitar la película por debajo de la barra del umbral. Insertar la barra de umbral dentro de la guía de la puerta y bajar en el umbral de ducha, paralela al borde exterior de la base de la ducha. Aplique una gota de silicona dentro de la tapa del umbral y colóquela sobre la barra del umbral y contra la pared de la ducha.



# 13

Parts required:  
Pièces requis:  
Partes requeridas:

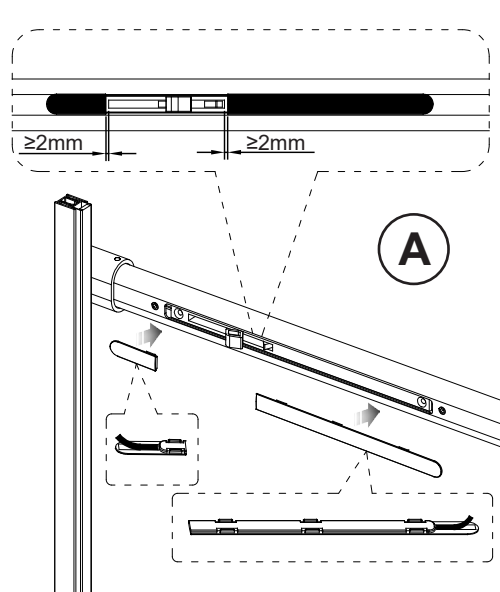


## FINISHING DETAILS DÉTAILS DE FINITION DETALLES DE ACABADO

**A.** Completely open the door. Remove the tape film under header caps and then install on the sides of the Soft Close leaving a gap of more or less 2mm.

**A.** Ouvrir complètement la porte. Enlever le film adhésif sous les capuchons de rail. Installer ensuite sur les côtés du Glissement en douce en laissant un espace de plus ou moins 2 mm.

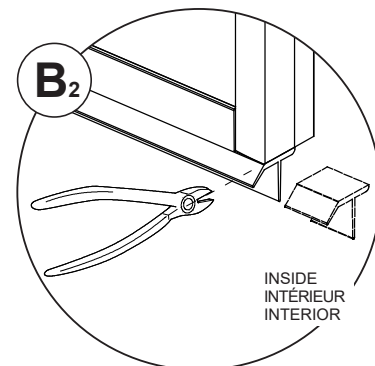
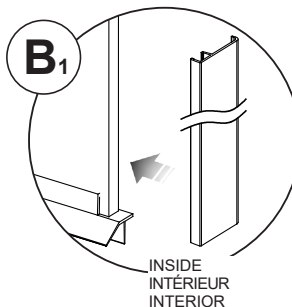
**A.** Abrir completamente la puerta. Retirar la película de la cinta debajo de las tapas del riel. Instalar luego a los lados del cierre suave dejando un espacio de más o menos 2 mm.



**B.** Insert gasket on edge of door. Cut drip shield excess as shown.

**B.** Insérer le joint d'étanchéité sur le bord de la porte. Couper l'excédent du déflecteur comme illustré.

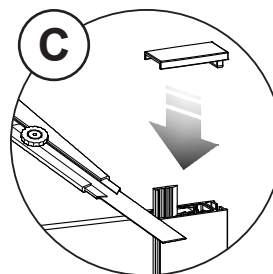
**B.** Insertar la junta de estanqueidad en el borde de la puerta. Cortar el excedente del deflector como se muestra.



**C.** Cut the I-shape gasket excess. Install the wall jamb cap.

**C.** Couper l'excédent du joint en I. Installer le capuchon de montant mural.

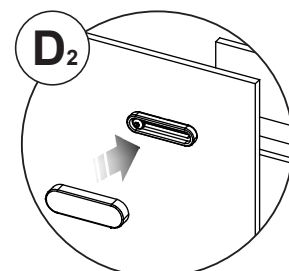
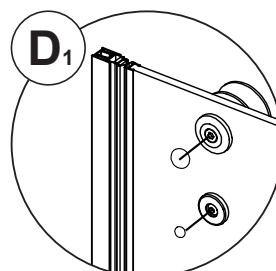
**C.** Cortar el excedente de la junta en I. Instalar la tapa del montante mural.



**D.** Install screw covers on rollers and anti-jumps. Install the tightening block cap.

**D.** Installer les cache-vis dans les roulettes et les anti-sauts. Installer le capuchon de bloc de serrage.

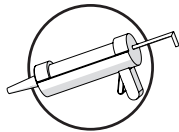
**D.** Instalar los cubretornillos en los rodamientos y en los anti-saltos. Instalar la tapa del bloque de sujeción.





# 14

Parts required:  
Pièces requis:  
Partes requeridas:



## APPLICATION OF THE SILICONE APPLICATION DU SILICONE APLICACIÓN DE LA SILICONA

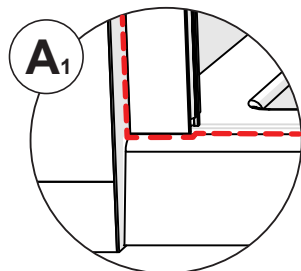
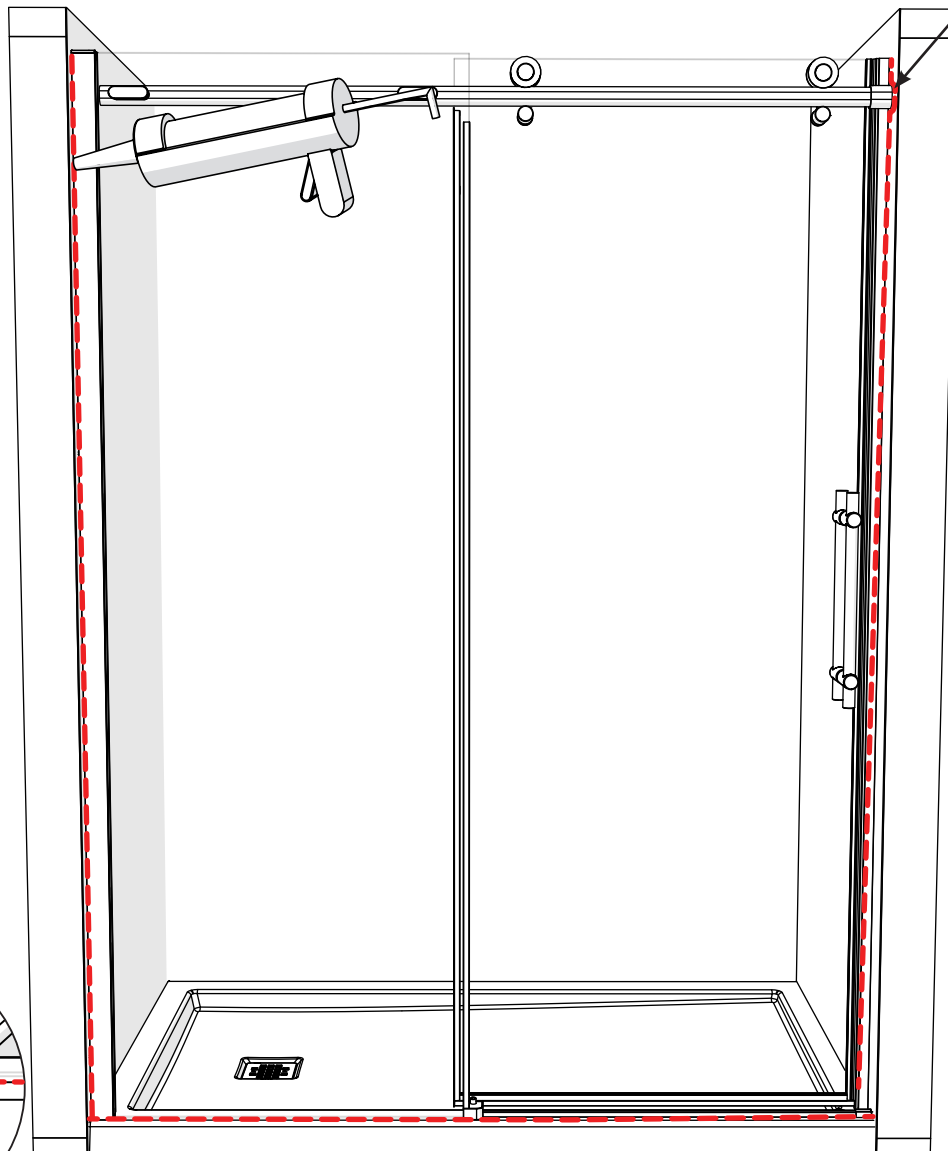
**B.** From outside the shower apply a bead of silicone along the wall jambs, the door guide, the threshold on the base and around the threshold bar cap. Also around the bracket at the top as shown.

**B.** De l'extérieur de la douche, appliquer un joint de silicone le long des montants muraux, le guide de porte, le seuil à la base et autour du capuchon de la barre du seuil. Également autour du support en haut, comme illustré.

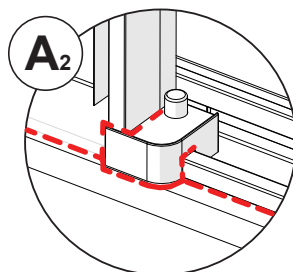
**B.** Desde el exterior de la ducha, aplicar sellador de silicona a lo largo de los montantes murales, el umbral sobre la base y alrededor de la tapa de la barra del umbral. También alrededor del soporte en la parte superior como se muestra.

SIDE VIEW  
VUE DE CÔTÉ  
VISTA LATERAL

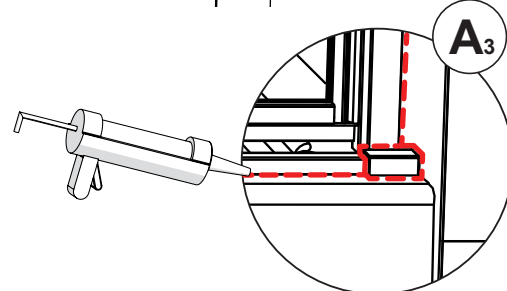
A<sub>4</sub>



A<sub>1</sub>



A<sub>2</sub>



A<sub>3</sub>

24H

Wait 24 hours before using the shower.

Attendez 24 heures avant d'utiliser la douche.

Espere 24 horas antes de utilizar la ducha.

# MAINTENANCE | ENTRETIEN | MANTENIMIENTO

Check me!  
Cochez-moi!  
Márcame!

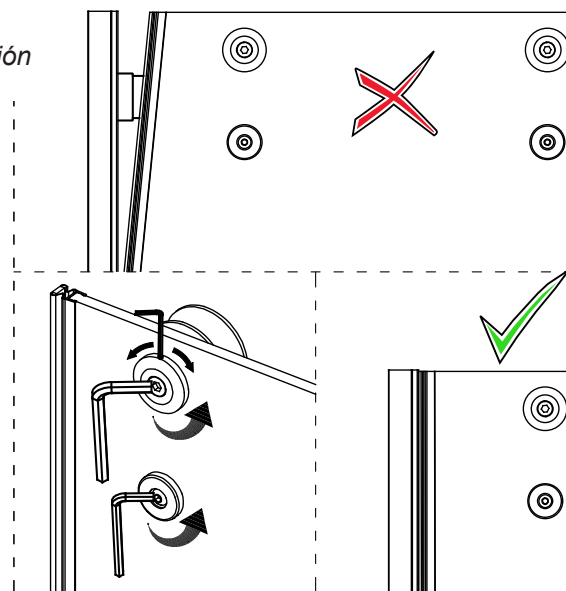


Right after installation  
**Juste après l'installation**  
**Justo después de la instalación**

1. Open the door and verify it closes seamlessly. Also verify that the gap when opened on bottom and top is equal. **If not, slightly loosen the screw on one of the rollers and anti jump and adjust** until the door closes perfectly and the space between the top and the bottom is equal.

**1. Ouvrir la porte et vérifier qu'elle se ferme parfaitement. Vérifier également que l'écart lorsqu'il est ouvert en bas et en haut est égal. Sinon, desserrer légèrement la vis de une des roulettes et d'un anti-saut et ajuster jusqu'à ce que la porte se ferme parfaitement et que l'espace entre le haut et le bas soit égal.**

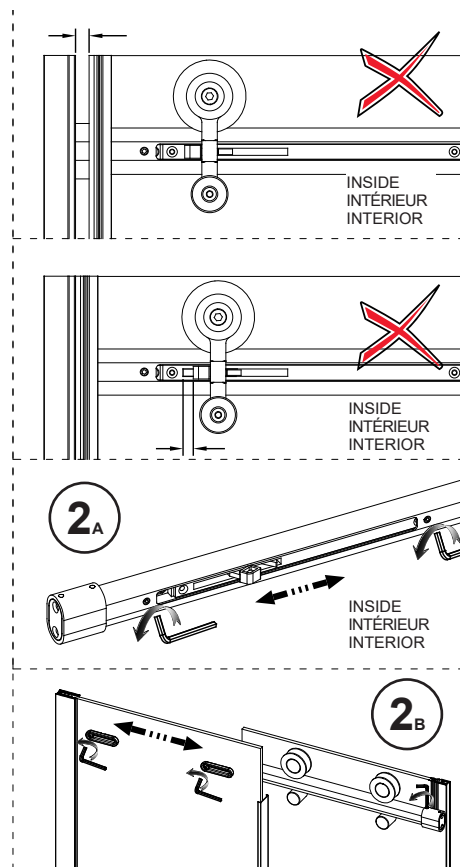
**1. Abrir la puerta y verificar que cierre a la perfección. También verificar que la separación al abrir sea igual en la parte inferior y superior. Si no, aflojar ligeramente el tornillo de uno de los rodamientos y un anti-salto y ajustar hasta que la puerta se cierre a la perfección y la brecha en la parte superior e inferior sea igual.**



2. When closing the door, if there is a gap between the magnetic seals or if the Soft Close cannot close completely adjust the Soft Close by loosening the screws as shown in 2A. Move the Soft Close and fasten the screws. If this adjustment is not enough to make the Soft Close work properly, slightly loosen the screws attaching the fixed panel to the header and the set screw attaching the wall bracket to the header and adjust the fixed panel until the Soft Close functions properly as shown in 2B.

**2. Lors de la fermeture de la porte, s'il y a un espace entre les joints magnétiques ou si le Glissement en douce ne peut pas fermer complètement, ajuster le Glissement en douce en desserrant légèrement les vis comme indiqué en 2A. Déplacer le Glissement en douce et serrer les vis. Si ce réglage ne suffit pas pour faire fonctionner correctement le Glissement en douce, desserrer légèrement les vis fixant le panneau fixe au rail et la vis de fixation fixant le support mural au rail et ajuster le panneau fixe jusqu'à ce que Glissement en douce fonctionne correctement, comme illustré dans 2B.**

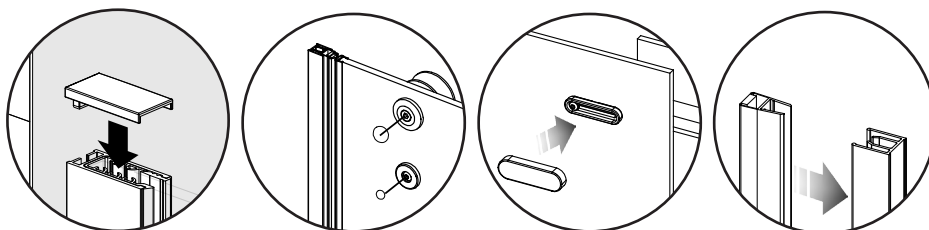
**2. Al cerrar la puerta, si hay un espacio entre los sellos magnéticos o si el Soft Close no se puede cerrar completamente, ajustar el Soft Close soltando ligeramente los tornillos como se muestra en 2A. Mover el Soft Close y apretar los tornillos. Si este ajuste no es suficiente para que el Soft Close funcione correctamente, soltar ligeramente los tornillos que sujetan el panel fijo al riel y el tornillo de fijación que sujeta el soporte mural al riel y ajustar el panel fijo hasta que el Soft Close funcione correctamente como se muestra en 2B.**



3. Make sure all gaskets and caps are installed. Also that all screw covers are in place and fasten any loose screws (handles, bracket).

**3. S'assurer que tous les joints et les capuchons sont installés. De plus, s'assurer que tous les cache-vis sont en place et serrer les vis desserrées (poignées, supports).**

**3. Asegurarse de que todas las juntas y la tapa del umbral estén instaladas. También que de que todos los cubre tornillos estén en su lugar y apretar los tornillos sueltos (manijas, soportes).**



# MAINTENANCE | ENTRETIEN | MANTENIMIENTO

Check me!  
Cochez-moi!  
Marcarme!

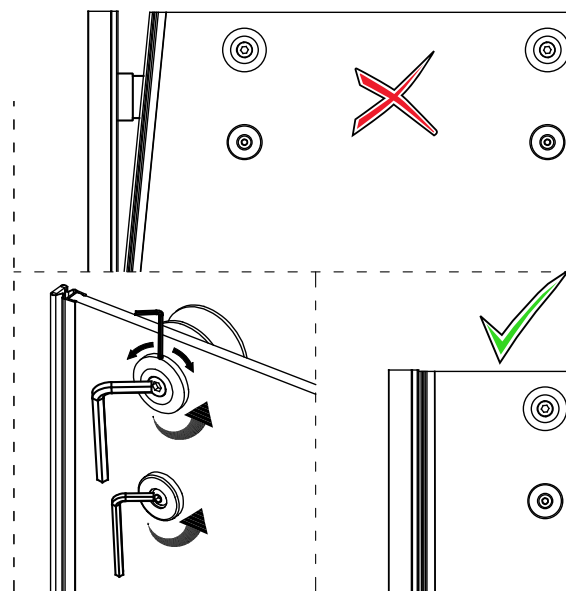


Every 6 months  
Chaque 6 mois  
Cada 6 meses

1. Open the door and verify it closes seamlessly. Also verify that the gap when opened on bottom and top is equal. **If not, slightly loosen the screw on one of the rollers and anti jump and adjust** until the door closes perfectly and the space between the top and the bottom is equal.

**1. Ouvrir la porte et vérifier qu'elle se ferme parfaitement. Vérifier également que l'écart lorsqu'il est ouvert en bas et en haut est égal. Sinon, desserrer légèrement la vis de une des roulettes et d'un anti-saut et ajuster jusqu'à ce que la porte se ferme parfaitement et que l'espace entre le haut et le bas soit égal.**

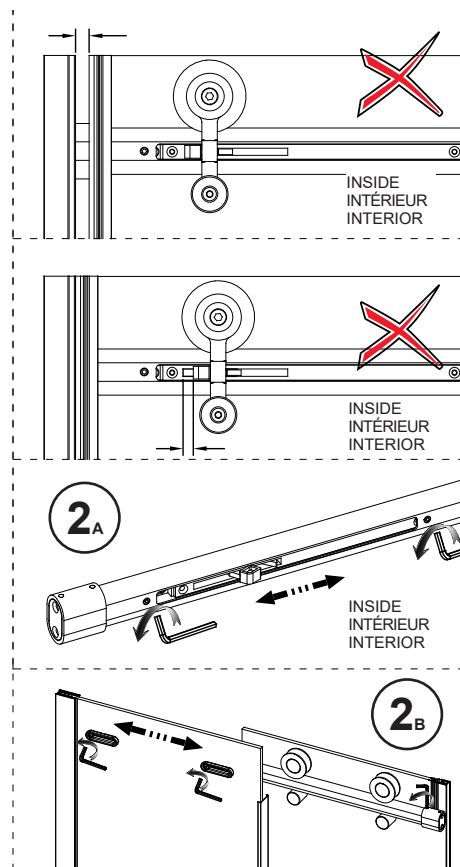
*1. Abrir la puerta y verificar que cierre a la perfección. También verificar que la separación al abrir sea igual en la parte inferior y superior. Si no, aflojar ligeramente el tornillo de uno de los rodamientos y un anti-salto y ajustar hasta que la puerta se cierre a la perfección y la brecha en la parte superior e inferior sea igual.*



2. When closing the door, if there is a gap between the magnetic seals or if the Soft Close cannot close completely adjust the Soft Close by loosening the screws as shown in 2A. Move the Soft Close and fasten the screws. If this adjustment is not enough to make the Soft Close work properly, slightly loosen the screws attaching the fixed panel to the header and the set screw attaching the wall bracket to the header and adjust the fixed panel until the Soft Close functions properly as shown in 2B.

**2. Lors de la fermeture de la porte, s'il y a un espace entre les joints magnétiques ou si le Glissement en douce ne peut pas fermer complètement, ajuster le Glissement en douce en desserrant légèrement les vis comme indiqué en 2A. Déplacer le Glissement en douce et serrer les vis. Si ce réglage ne suffit pas pour faire fonctionner correctement le Glissement en douce, desserrer légèrement les vis fixant le panneau fixe au rail et la vis de fixation fixant le support mural au rail et ajuster le panneau fixe jusqu'à ce que Glissement en douce fonctionne correctement, comme illustré dans 2B.**

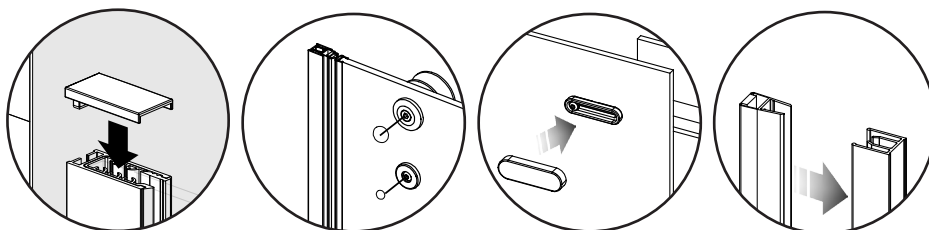
*2. Al cerrar la puerta, si hay un espacio entre los sellos magnéticos o si el Soft Close no se puede cerrar completamente, ajustar el Soft Close soltando ligeramente los tornillos como se muestra en 2A. Mover el Soft Close y apretar los tornillos. Si este ajuste no es suficiente para que el Soft Close funcione correctamente, soltar ligeramente los tornillos que sujetan el panel fijo al riel y el tornillo de fijación que sujeta el soporte mural al riel y ajustar el panel fijo hasta que el Soft Close funcione correctamente como se muestra en 2B.*



3. Make sure all gaskets and caps are installed. Also that all screw covers are in place and fasten any loose screws (handles, bracket).

**3. S'assurer que tous les joints et les capuchons sont installés. De plus, s'assurer que tous les cache-vis sont en place et serrer les vis desserrées (poignées, supports).**

*3. Asegurarse de que todas las juntas y la tapa del umbral estén instaladas. También que de que todos los cubre tornillos estén en su lugar y apretar los tornillos sueltos (manijas, soportes).*



## LIMITED WARRANTY — UNITED STATES

MAAX Bath Inc. offers express limited warranty on each of its products. This warranty extends only to the original owner/end-user for personal household use. For commercial uses, additional limitations apply.

**For accessing product Limited warranty please visit:**

[www.maax.com/us-warranty](http://www.maax.com/us-warranty)

## LIMITED WARRANTY — CANADA

MAAX Bath Inc. offers express limited warranty on each of its products. This warranty extends only to the original owner/end-user for personal household use. For commercial uses, additional limitations apply.

**For accessing product Limited warranty please visit:**

[www.maax.com/ca-warranty](http://www.maax.com/ca-warranty)

## GARANTIE LIMITÉE — CANADA

MAAX Bath Inc. offre une garantie limitée expresse sur chacun de ses produits. Cette garantie s'adresse uniquement au propriétaire/utilisateur original pour un usage personnel domestique. Des restrictions additionnelles s'appliquent aux utilisations commerciales

**Pour accéder à la garantie limitée de votre produit, veuillez consulter le site :**

[www.maax.com/garantie](http://www.maax.com/garantie)

---

# MAAX<sup>®</sup>

[www.maax.com](http://www.maax.com)

Technical Services / Service technique / Servicio técnico

**T. 1 877 GET-MAAX (1 877 438-6229)**

**F. 1 888 361-2045**

**[www.maax.com](http://www.maax.com)**