

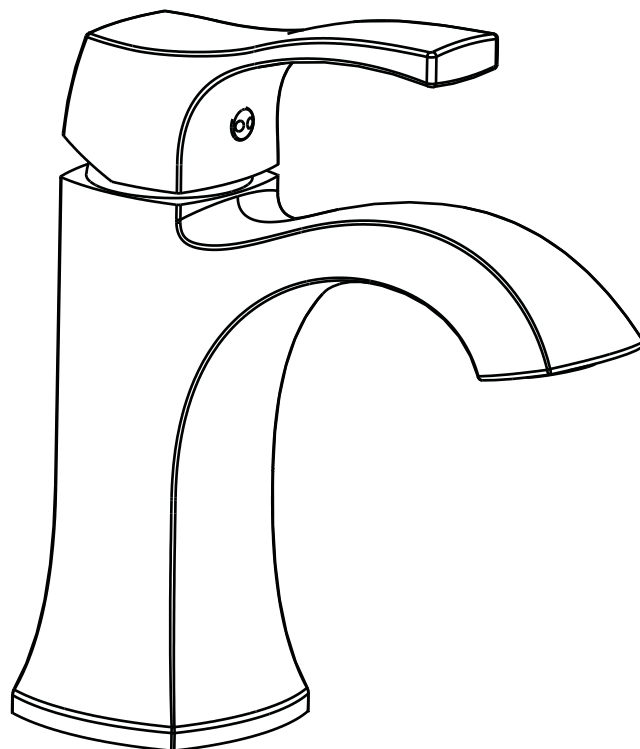
## Morgan



Robinet de salle de bain à une seule poignée

### NORMES

- ASME A112.18.1/CSA B125.1
- ASME A112.18.2/CSA B125.2
- IAPMO/cUPC
- 1.2 gpm/4.5 L/min



## Information utile

### Outils :

Réunissez les outils nécessaires comme montrés ci-dessous, pour compléter l'installation de ce robinet. Certains peuvent ne pas être requis, selon le modèle du robinet que vous installez. Vérifiez avec votre quincaillerie locale sur les exigences de votre situation d'installation.

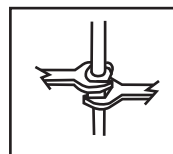


**!** MISE EN GARDE :  
Veuillez conserver les outils pour une utilisation ultérieure!

### Remarque :

- Pour faciliter l'installation, il vous faudra :
- Bien lire toutes les instructions d'installation avant de commencer.
  - Lire l'ensemble des mises en garde, des remarques et des renseignements
  - Acheter les conduits d'arrivée adéquats.

### Important

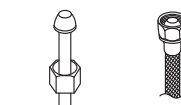


Serrez la connexion avec deux clés anglaises pour empêcher des dommages au corps du tuyau. Faites attention de ne pas plier la tige, puisque ceci annulera la garantie du produit.

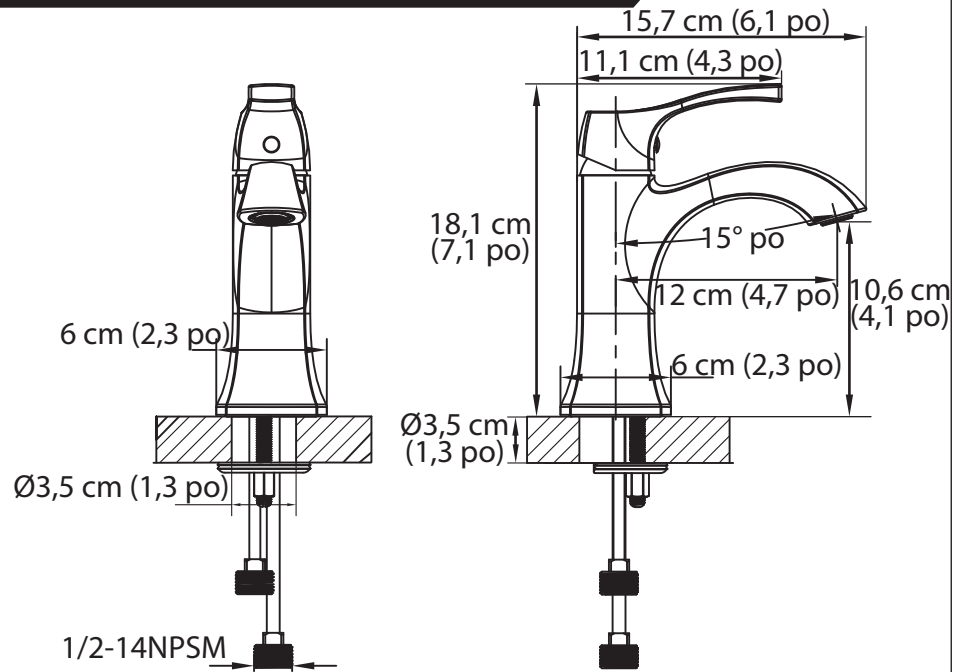
Connectez à une ligne d'alimentation en eau avec soit :

(A) 3/8" O.D. tuyau de cuivre (clapet-bille à tube plongeur avec les écrous d'accouplement ou ;

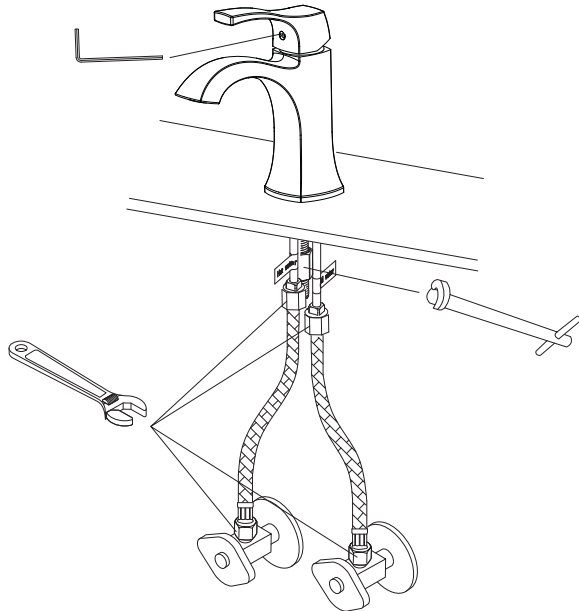
(B) Connecteurs de robinet IPS (1/2").



## Carte de dimension d'installation



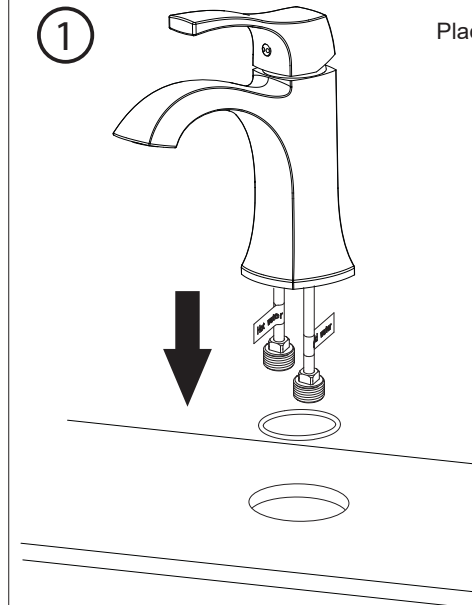
Les outils pourraient être adaptés aux usages suivants :



## Installation du robinet

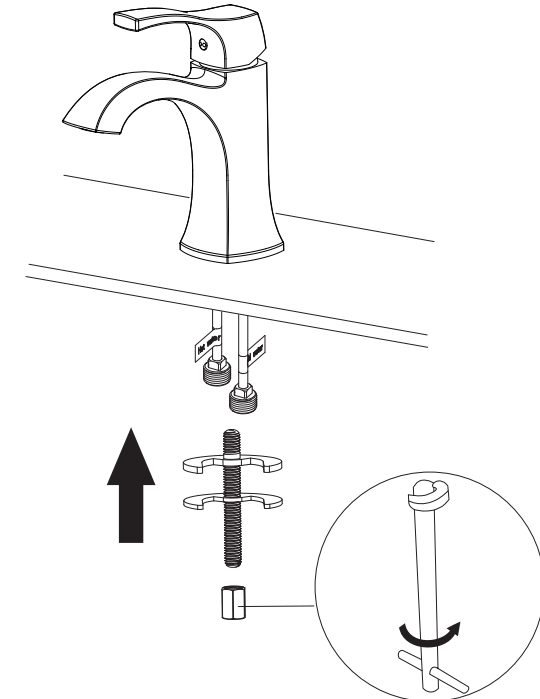
①

Placer le robinet et le joint torique sur la surface.

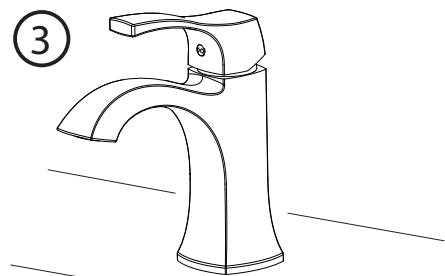


②

Ajuster la position du robinet et fixer le robinet en place, comme illustré ci-contre, à l'aide de l'ensemble de montage.



3

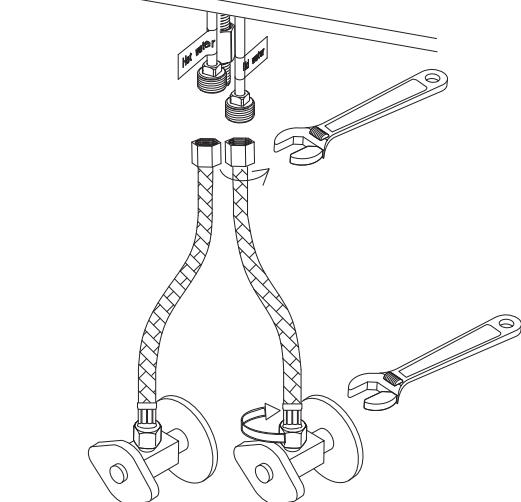


Raccorder les tuyaux flexibles aux valves d'amenée d'eau (non incluses) et aux tubes en cuivre; serrer le tout à l'aide d'une clé à molette. **NE PAS TROP SERRER!**

Mise en garde : Veillez à ce que les tuyaux flexibles d'eau chaude et d'eau froide soient bien raccordés aux valves d'amenée.

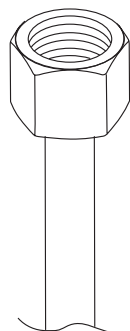


Avertissement : Les valves d'amenée ne sont pas incluses. Veuillez vous les procurer à votre quincaillerie locale.

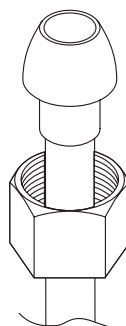


4

Vous pouvez utiliser les raccords de robinet IPS **A** (1/2 po) ou les écrous de raccord avec les tubes plongeurs à clapet-bille O.D. **B** (3/8 po).



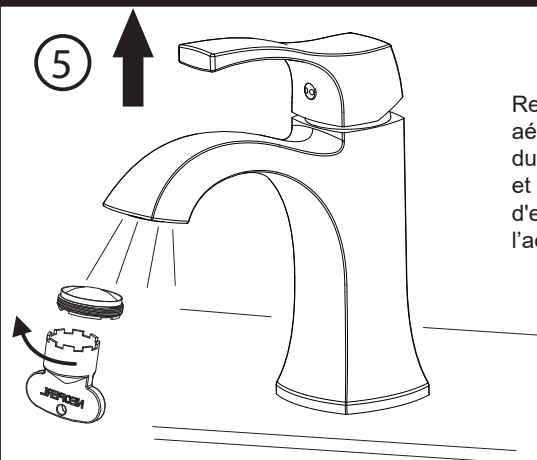
A



B

## Vérification et mise à l'essai

5



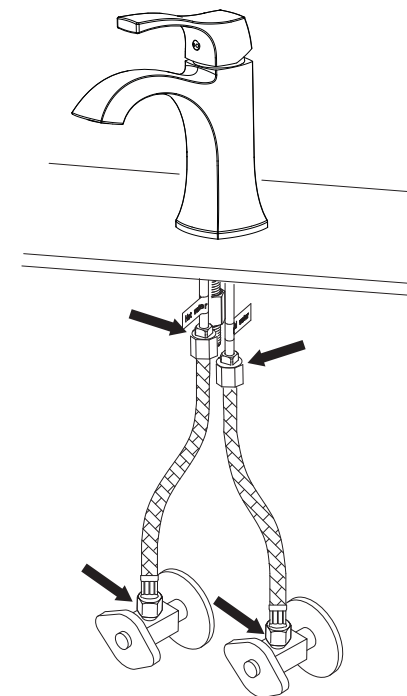
Retirer l'aérateur à l'aide de la clé pour aérateur. Ouvrir complètement les poignées du robinet; ouvrir les entrées d'eau chaude et d'eau froide, puis rincer les conduits d'eau pendant une minute. Réinstaller l'aérateur à l'aide de la clé pour aérateur.

6

Examiner les raccords aux endroits indiqués par les flèches pour détecter toute fuite et resserrer les raccords, au besoin.



**NE PAS TROP SERRER**



### Entretien :

Rincez simplement la surface avec de l'eau claire ou du savon liquide doux (si nécessaire). Essayez le robinet avec un linge de coton doux propre. N'utilisez pas aucun agent nettoyant contenant de l'acide, des abrasifs ou des nettoyeurs puissants.

## Nettoyage et entretien

Il est nécessaire de nettoyer et d'entretenir le produit tous les jours afin d'en conserver la brillance et d'assurer son bon fonctionnement.

1. Nettoyer le robinet à l'eau et le sécher à l'aide d'un chiffon doux.
2. Nettoyer le robinet à l'aide d'un nettoyant liquide ou d'un nettoyant pour vitres doux.
3. Ne pas utiliser de nettoyant acide.
4. Ne pas nettoyer à l'aide d'un matériel abrasif, d'un papier abrasif ou d'un couteau.



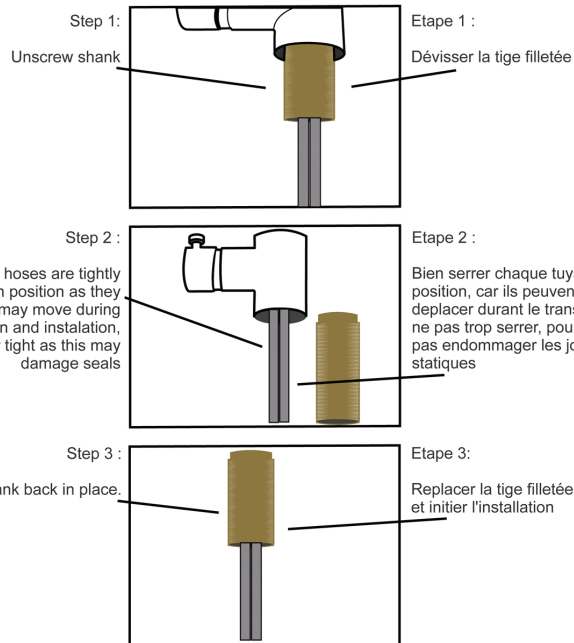
**WARNING**



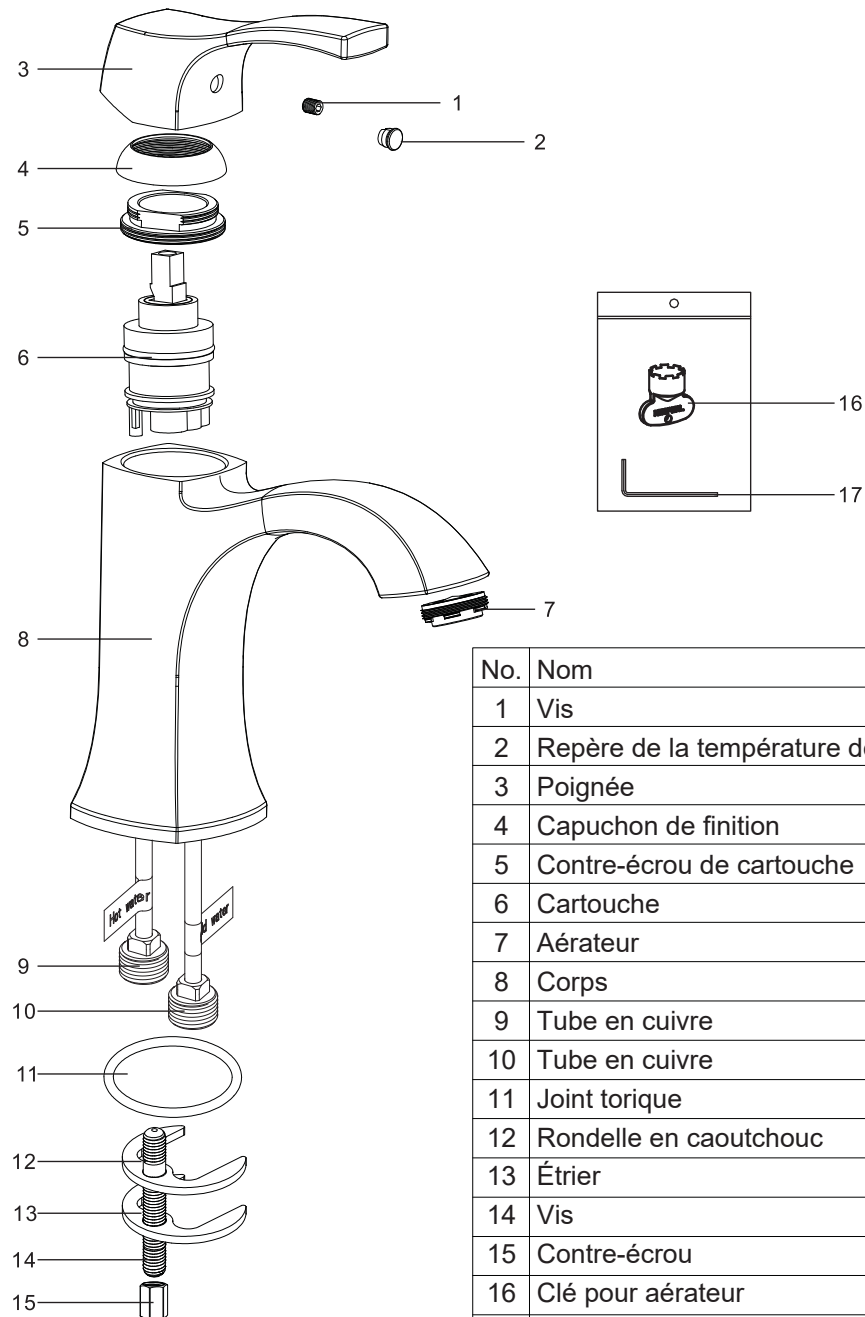
**ATTENTION**

Ensure hoses are tightly screwed in position as they may move during transportation and installation.

Assurez-vous de bien serrer les embouts de chaque Tuyau car ils peuvent se dévisser lors du transport – bien valider après l'installation aussi



## Liste des pièces



No.	Nom
1	Vis
2	Repère de la température de l'eau
3	Poignée
4	Capuchon de finition
5	Contre-écrou de cartouche
6	Cartouche
7	Aérateur
8	Corps
9	Tube en cuivre
10	Tube en cuivre
11	Joint torique
12	Rondelle en caoutchouc
13	Étrier
14	Vis
15	Contre-écrou
16	Clé pour aérateur
17	Clé hexagonale