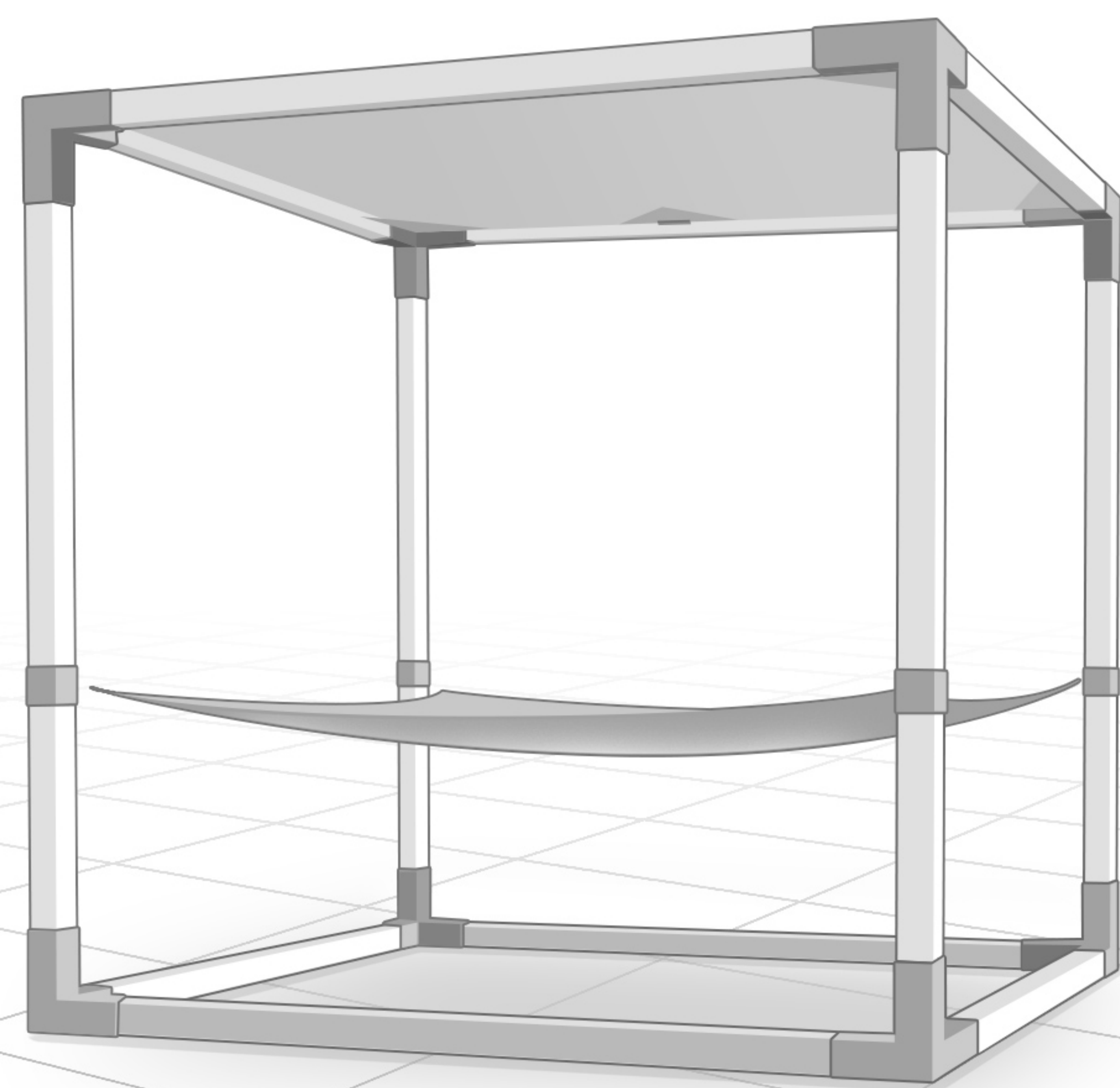


Approximate assembly

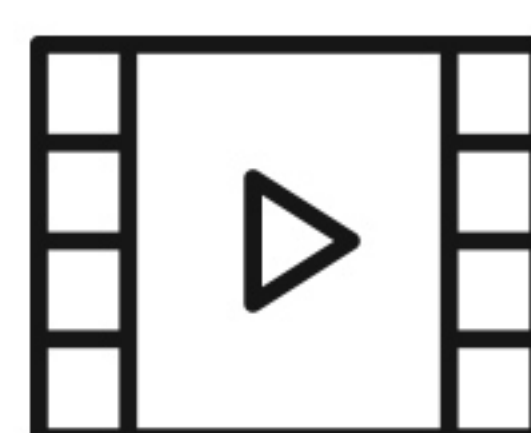


PERGOLA

45 MIN approximate assembly

HAMMOCK

1 HOUR approximate assembly



Use the QR code to watch the professional assembly



IMPORTANT

- Important: Read all warnings and notes before beginning installation.
- Note: Post securing hardware is NOT included with the SOLO brackets. Please confirm with your local building permit office to determine the correct hardware in your area.
- Note: Customers agree to hold TOJA GRID INC and any authorized dealers free of any liability for improper installation, maintenance and repair of any TOJA GRID INC. products.
- Note: In the event of missing or broken parts, simply reach out to us at info@tojagrid.com
- Warning: Never leave your structure unattended before installing all necessary screws and securing it correctly to the ground.
- Warning: Follow instructions provided during installation.
- Warning: Avoid scratching parts to protect against rusting.
- Warning: Wear safety gloves and eyewear during installation.
- Warning: Only work with dry and straight wood.
- Warning: Avoid installation in the rain, or high wind conditions

LIMITED WARRANTY:

Toja Grid Inc. warrants products to be free from defects in material or manufacturing. Toja Grid Inc. products are further warranted for adequacy of design when used in accordance with design limits and when properly specified, installed and maintained. This warranty does not apply to uses not in compliance with specific applications and installations, or to or modified products, or to deterioration due to environmental conditions.

Due to the particular characteristics of potential impact events, the specific design and location of the structure, the building materials used, the quality of construction, and the condition of the soils involved, damage may nonetheless result to a structure and its contents even if the loads resulting from the impact event do not exceed Toja Grid specifications and Toja Grid connectors are properly installed in accordance with applicable building codes.

All warranty obligations of Toja Grid Inc. shall be limited to two (2) years against manufacturing defects, at the discretion of Toja Grid Inc., to repair or replacement of the defective part. These remedies shall constitute Toja Grid Inc.'s sole obligation and sole remedy of purchaser under this warranty. In no event will Toja Grid Inc. be responsible for incidental, consequential, or special loss or damage, however caused.

DISCLAIMER:

Shades and hammocks should be removed during storms/high wind conditions (exceeding 50km/hr).

For installation into deck please ensure wood is adequately tied back to the main structure, with a minimum depth of 4" and a minimum width of 6" under each post & use four 1/4" diameter 2" long lag screws at the base of each of the four posts.

For installation into concrete foundation please ensure the concrete is in uncracked with a minimum weight of 120 kg (approximately 0.05m³) & use four 1/4" diameter concrete screws with a minimum embedment of 2" into sound concrete.

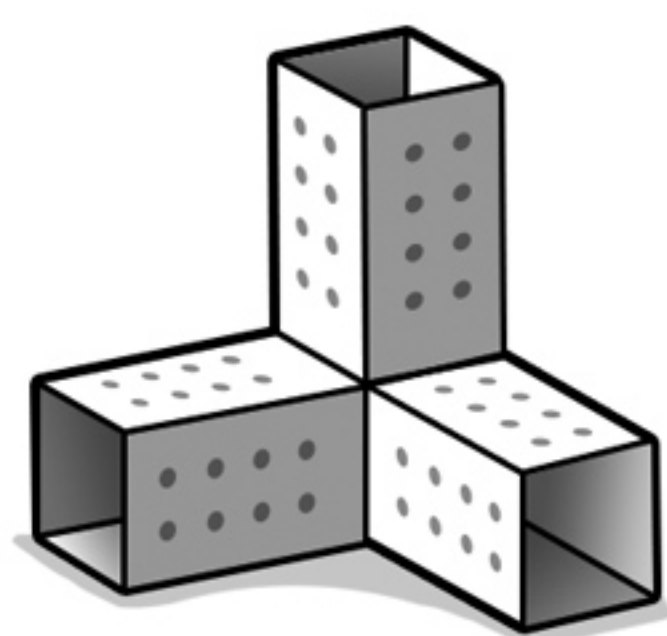
For installation into grass and/or soil, four 4"x 4" fence post spikes should be used in place of the provided 'Grid solo' base plates. Follow manufacturer guidelines for use and installation of fence post spikes.

STEP 1

LAYOUT MATERIALS

TOJA GRID products components

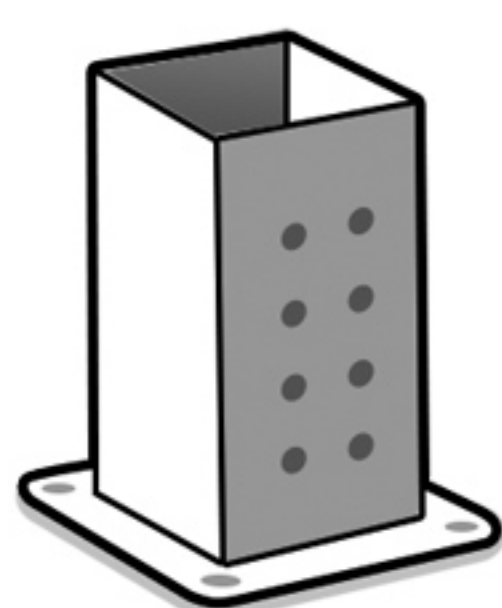
▼ **PERGOLA COMPONENTS**



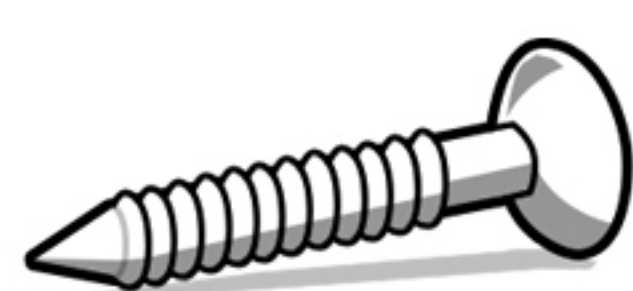
Grid trio



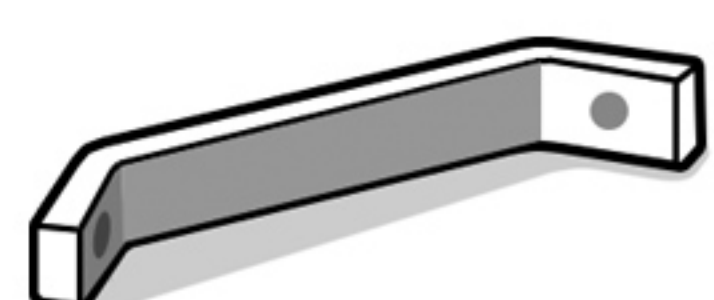
Side bracket



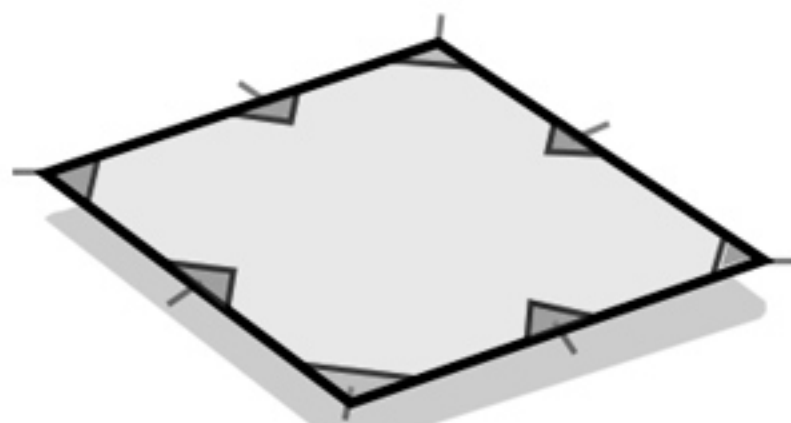
Grid solo



Screws

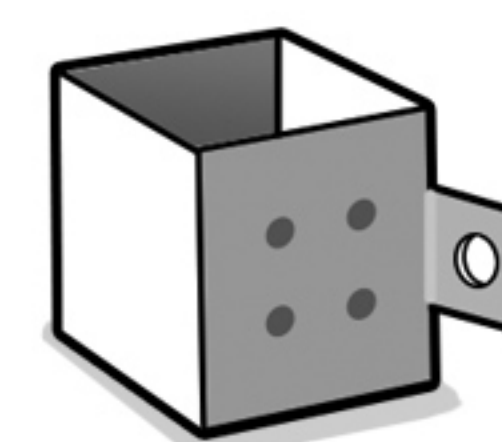


Corner bracket

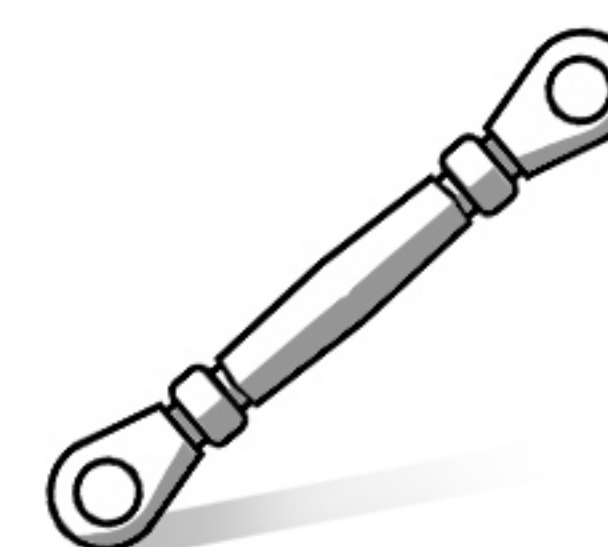


Grid shade sail

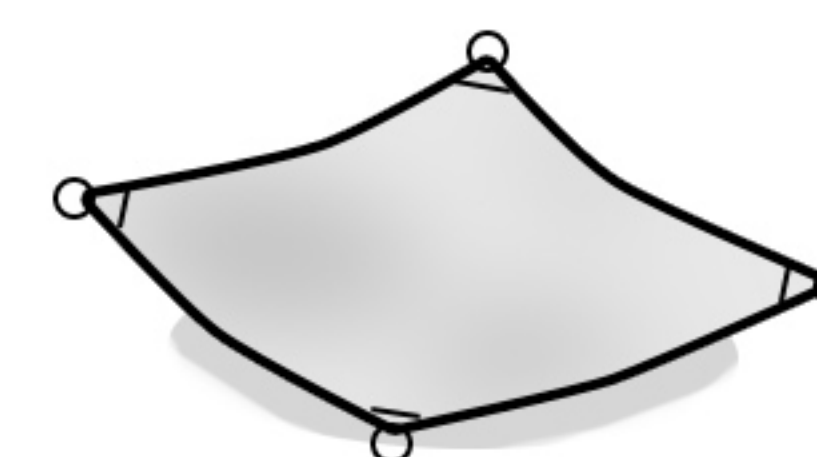
▼ **HAMMOCK COMPONENTS**



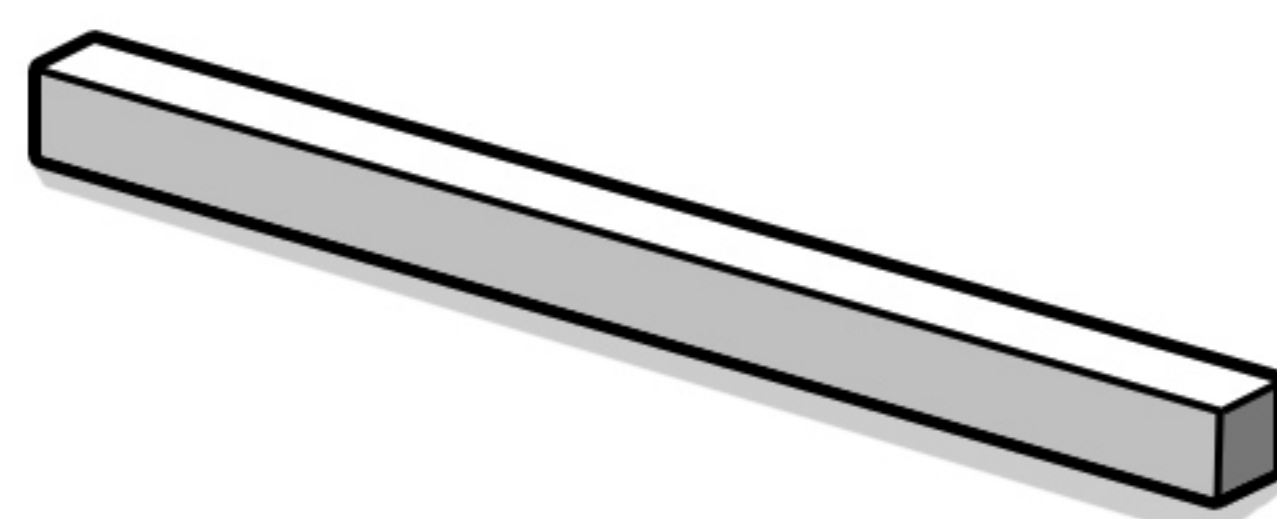
Grid hangers



Turnbuckles

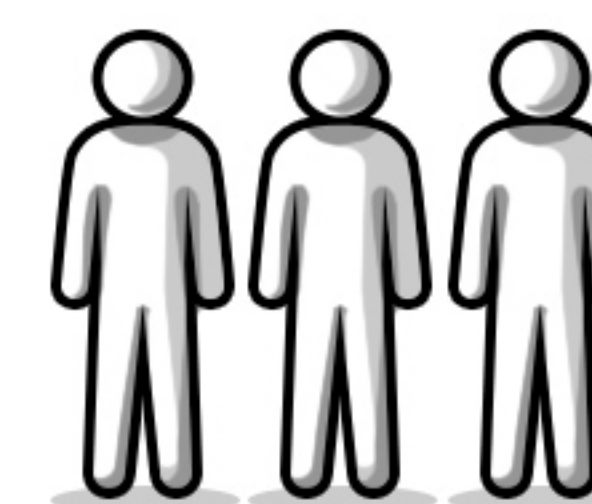


Hammock



SOLD SEPARATELY

Use dry straight wood



3 people required for assembly

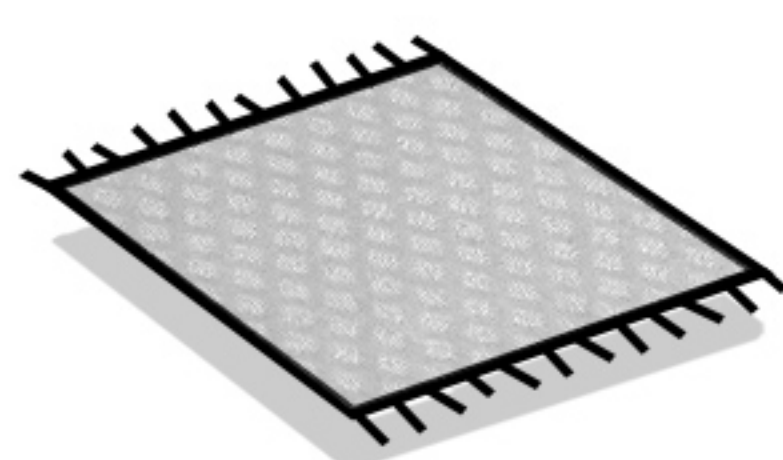
NICE TO HAVE



Stepladder



Screwdriver



Ground protection



Tape measure

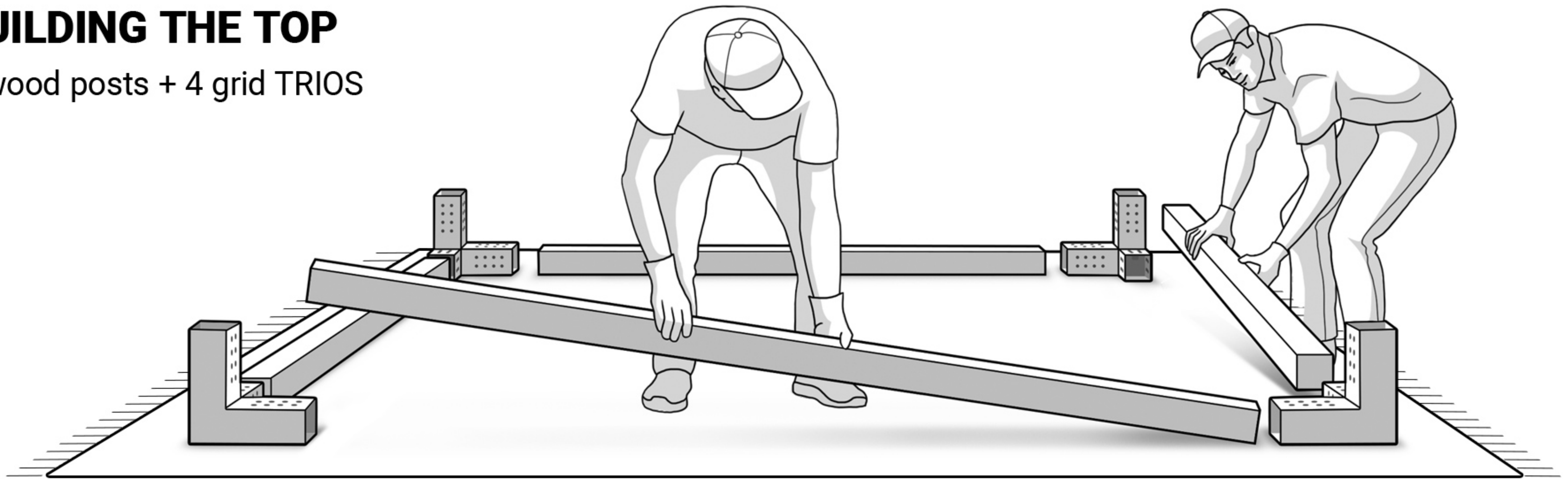


Level

STEP 2.1

BUILDING THE TOP

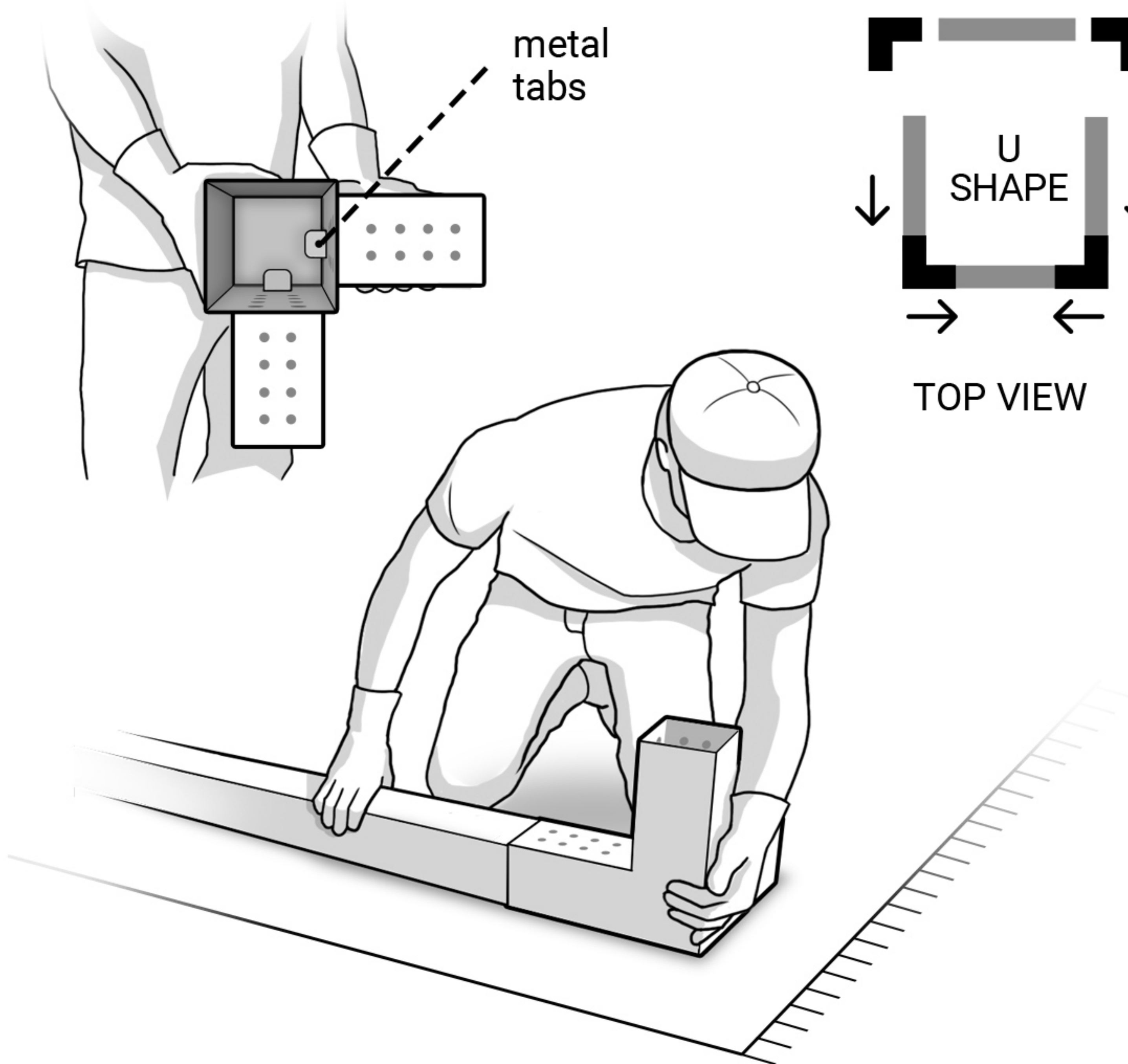
4 wood posts + 4 grid TRIOS



STEP 2.2

BUILDING THE TOP

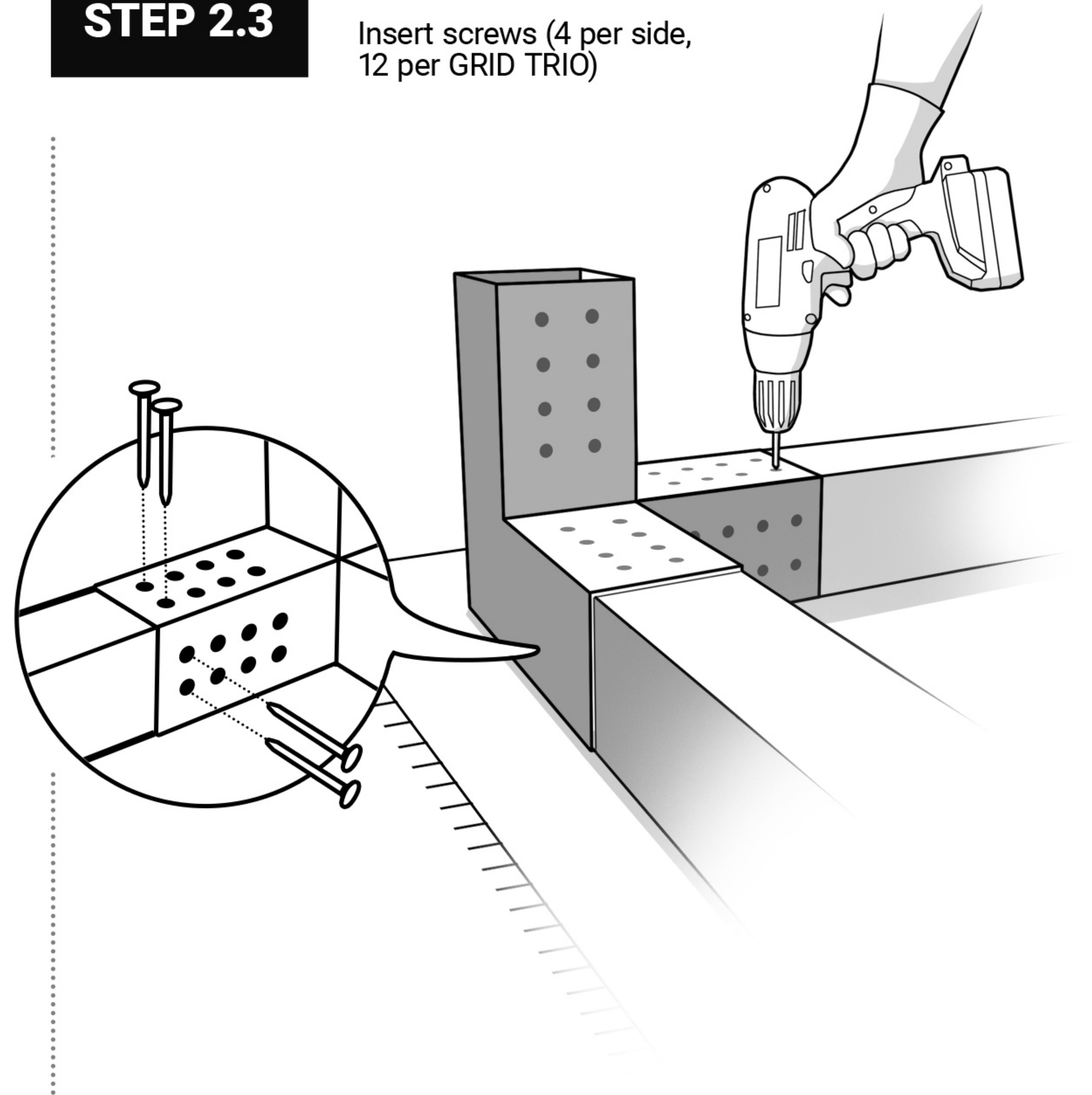
Wood should rest against metal tabs



STEP 2.3

BUILDING THE TOP

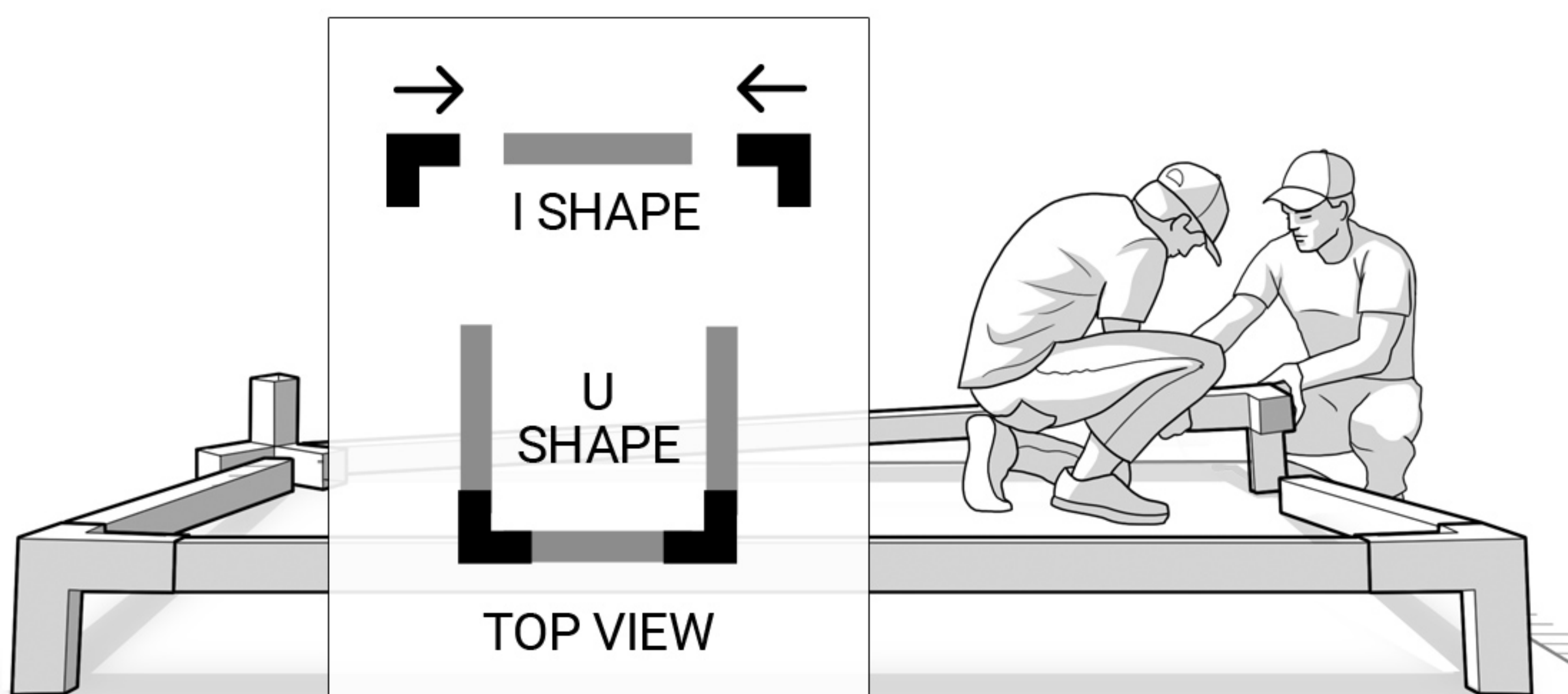
Insert screws (4 per side, 12 per GRID TRIO)



STEP 2.4

BUILDING THE TOP

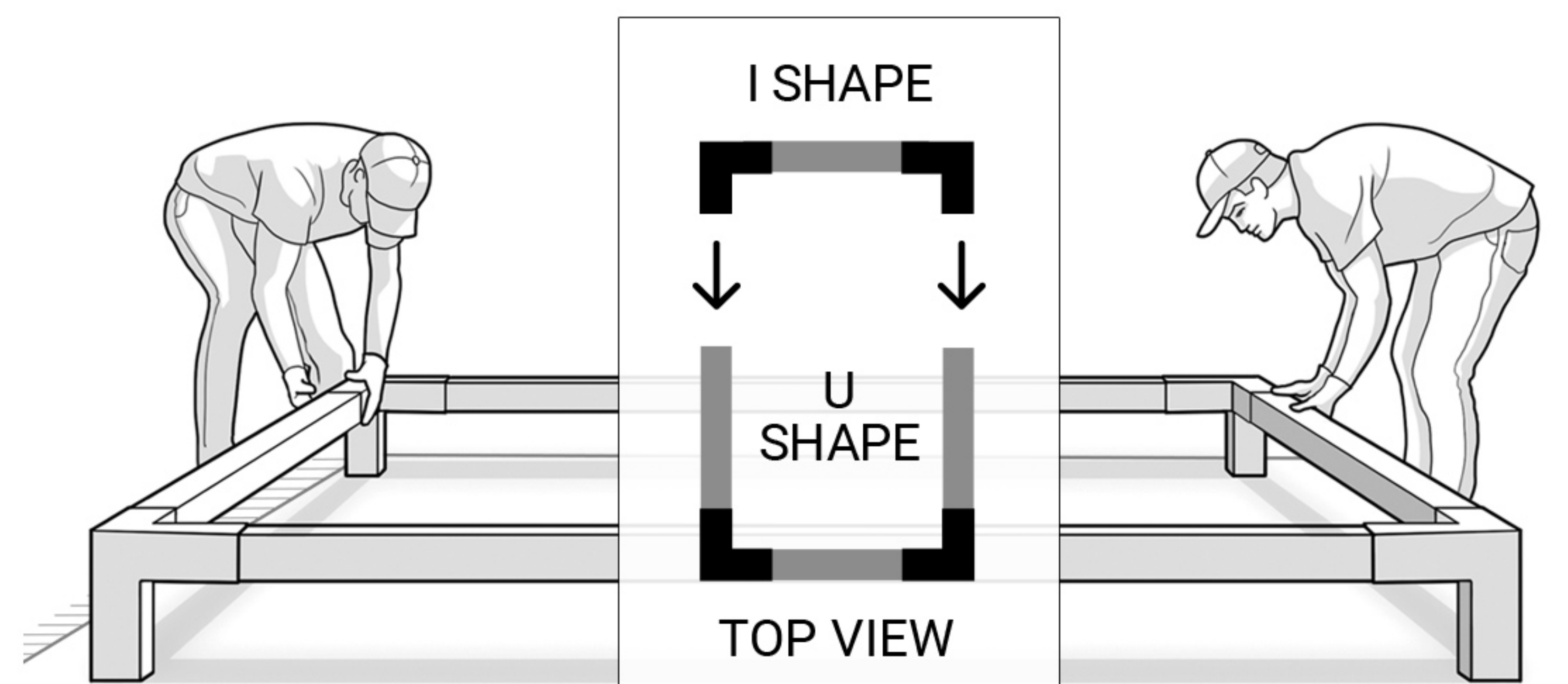
Slide 1 wood post into remaining GRID TRIOS making an I shape



STEP 2.5

BUILDING THE TOP

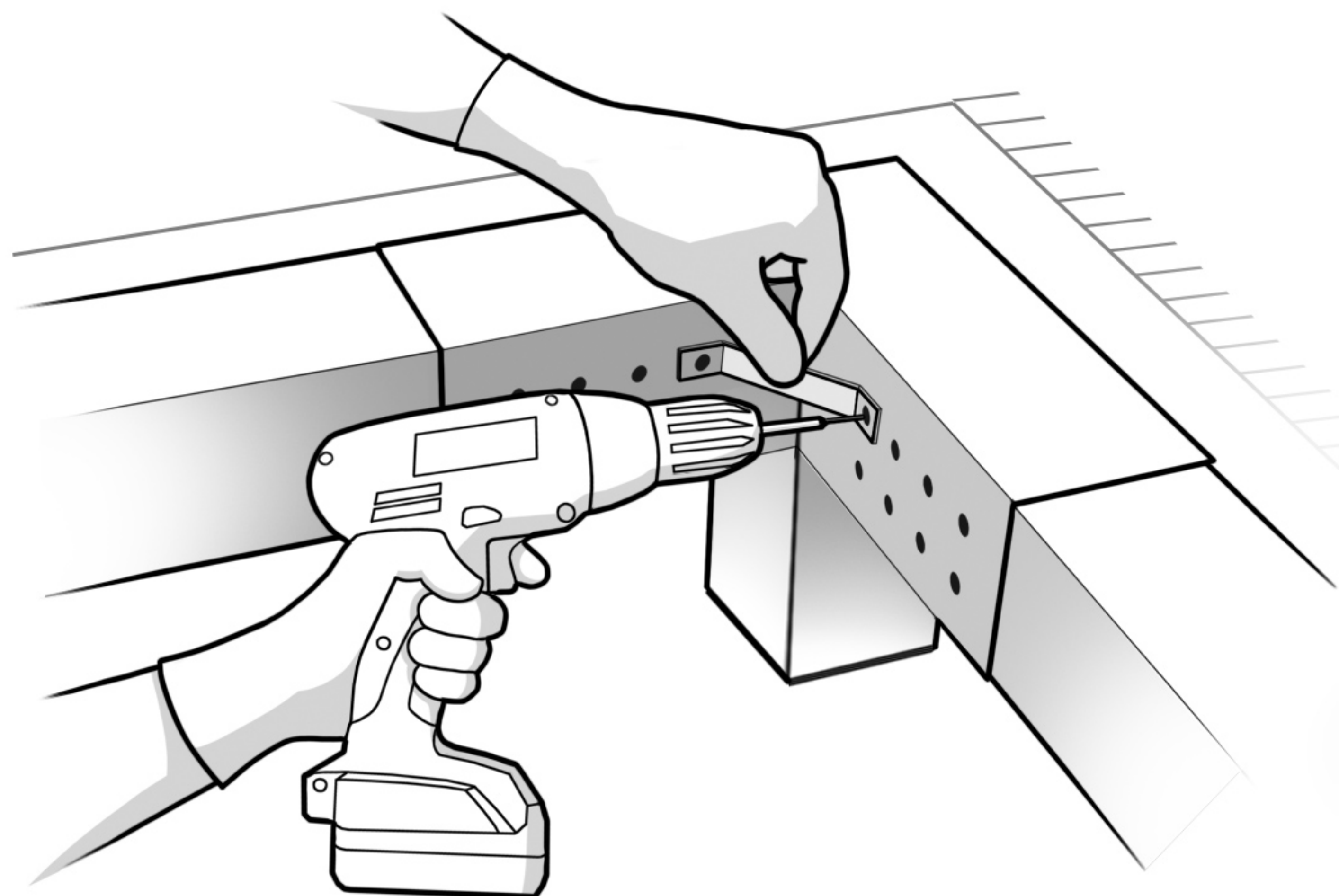
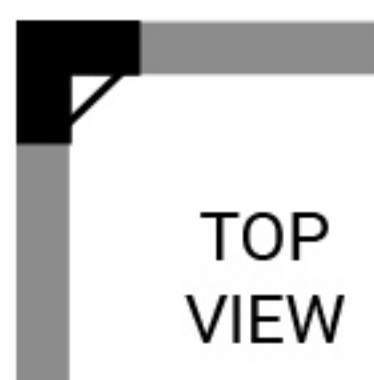
Slide I shape to U shape and secure



STEP 3.1

BUILDING THE TOP

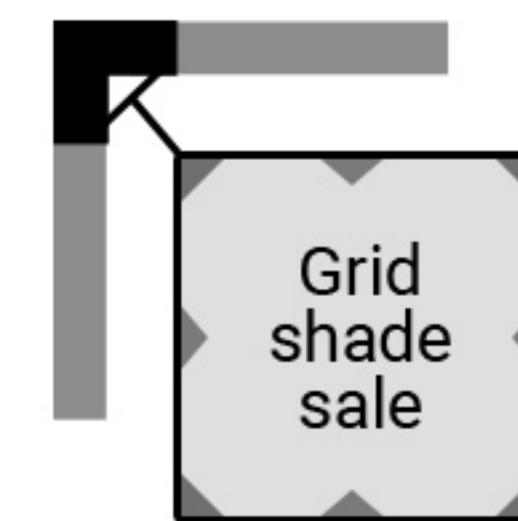
Attach all corner brackets



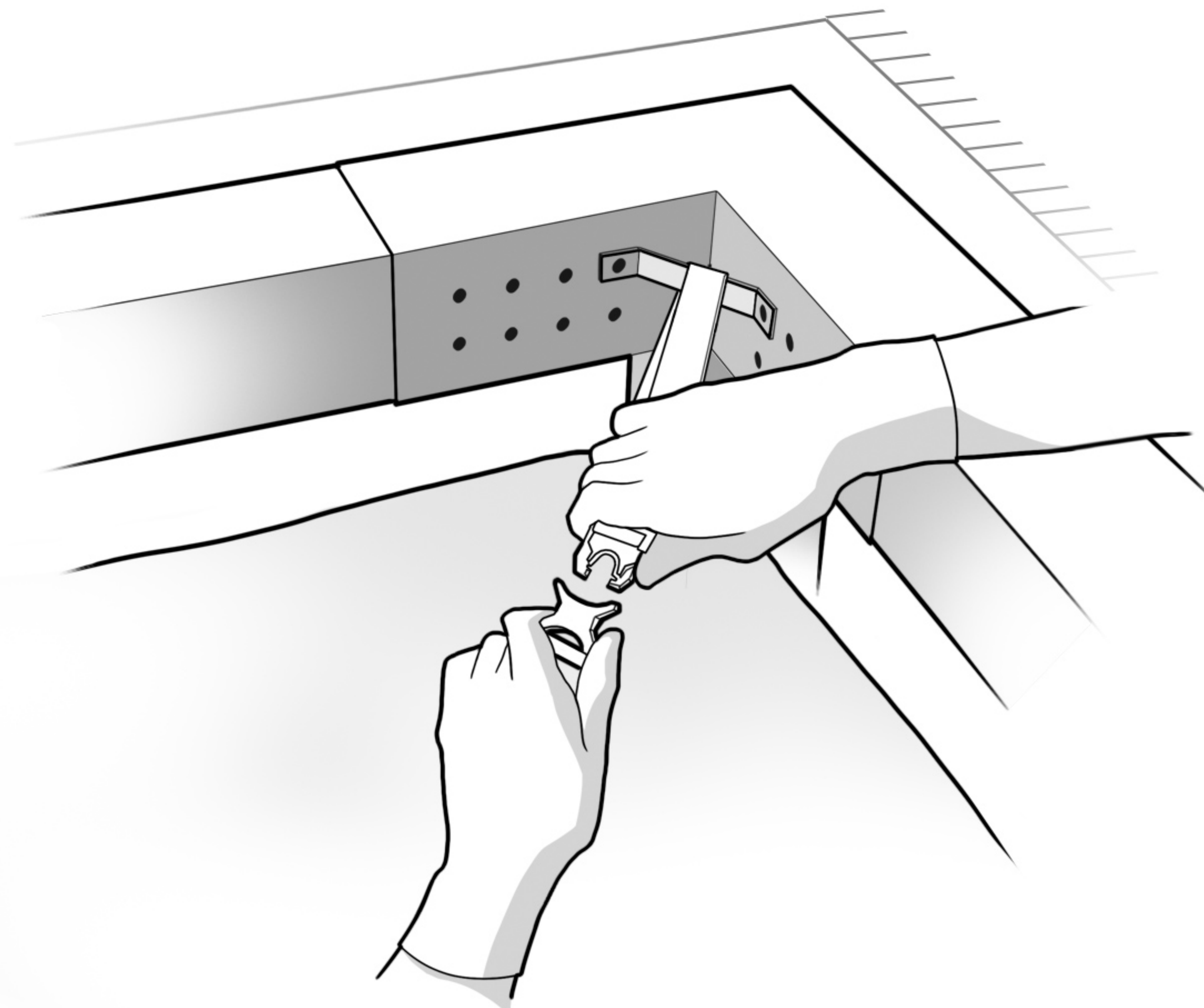
STEP 3.2

ATTACHING TOP SHADE

Attach buckles to corner brackets and pull tight



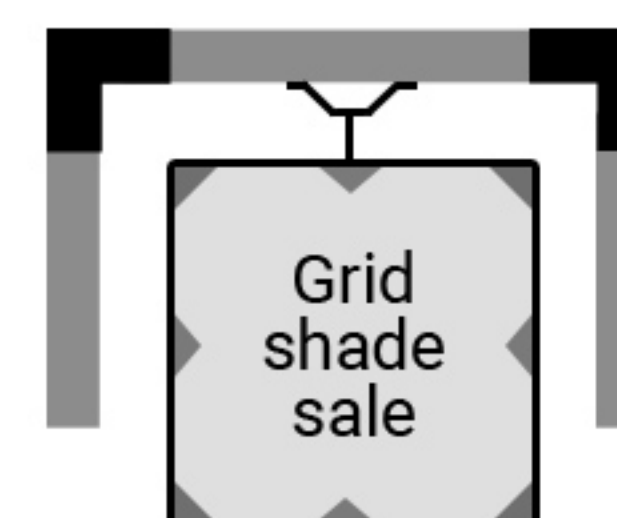
TOP VIEW



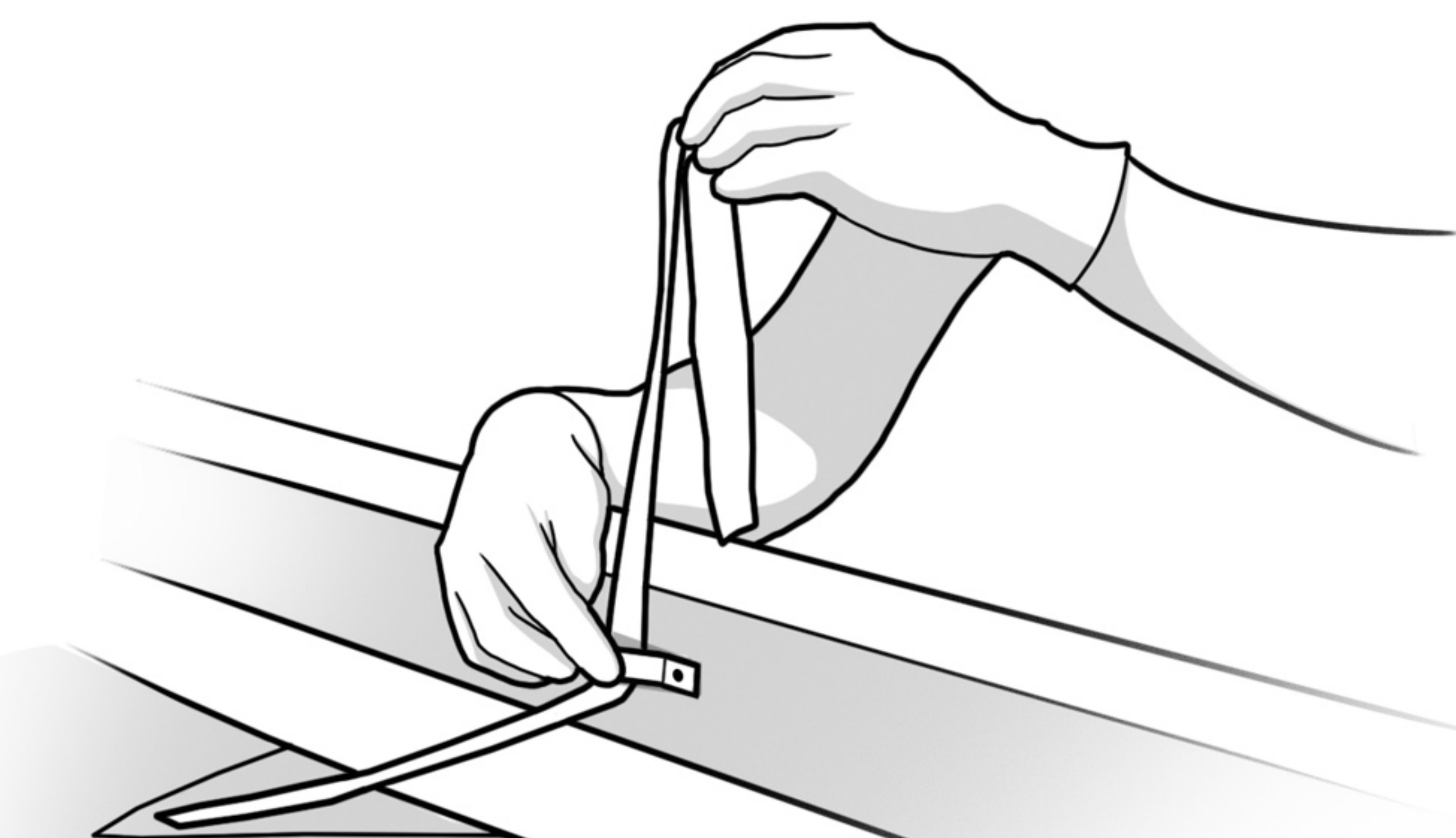
STEP 3.3

ATTACHING TOP SHADE

Attach all side brackets

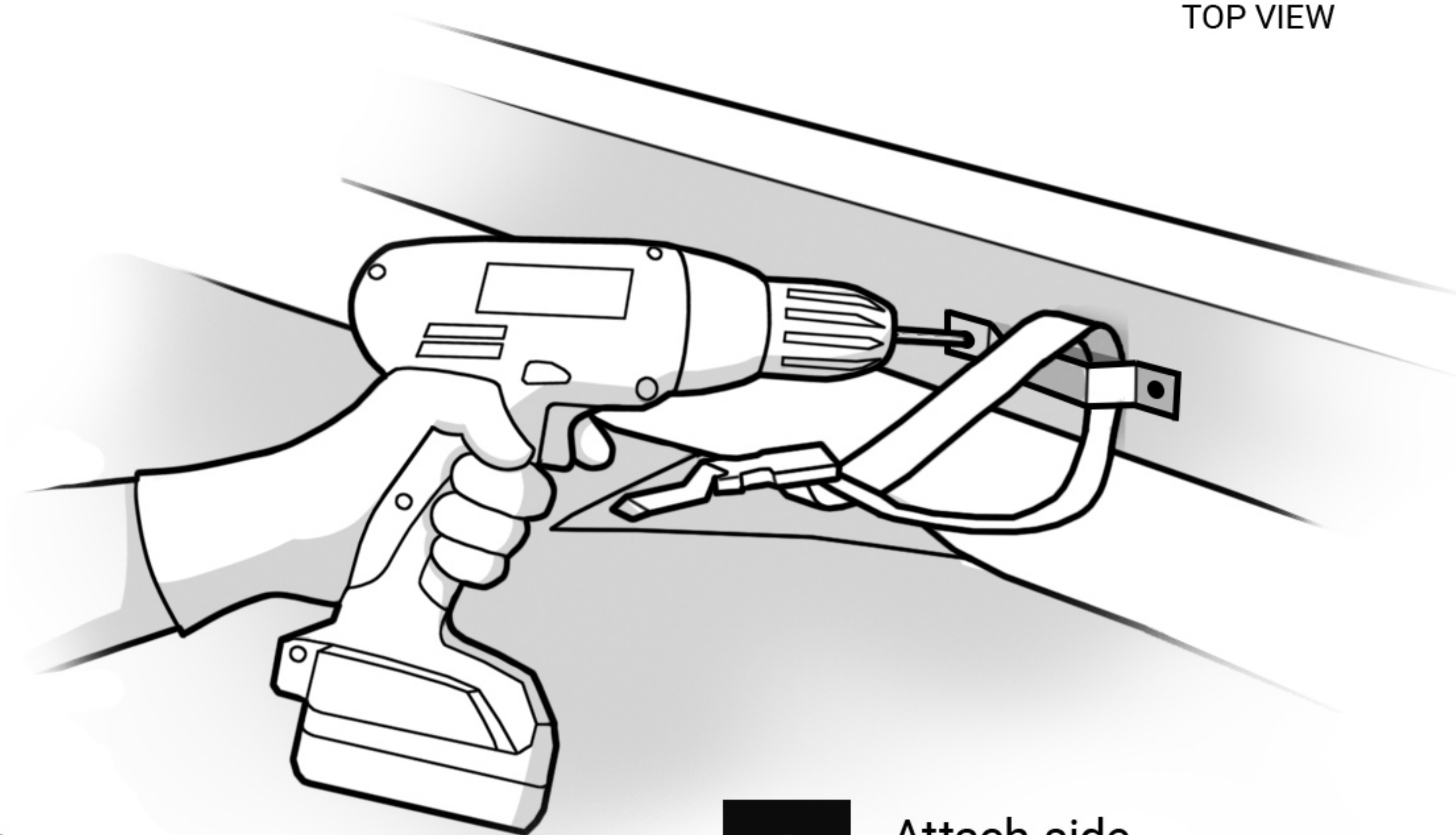


TOP VIEW



Line up side brackets with the shades side buckles

1

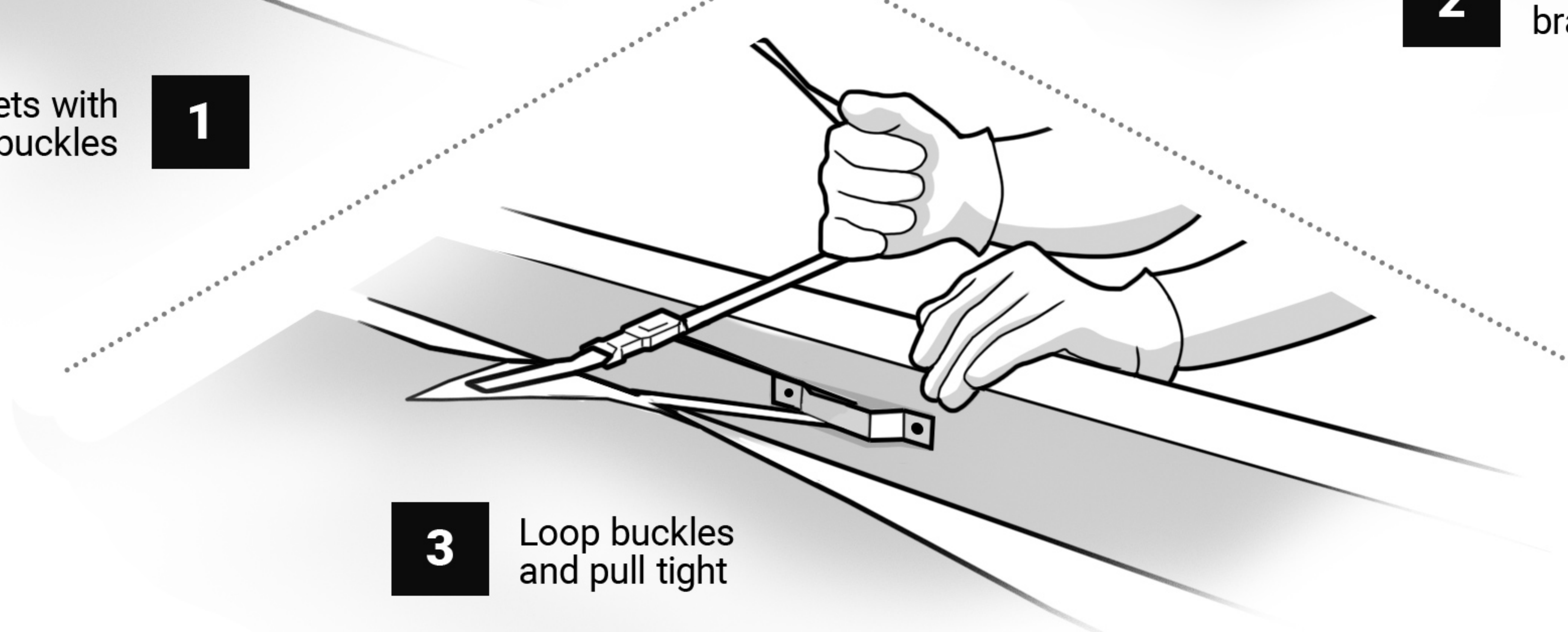


2

Attach side brackets

3

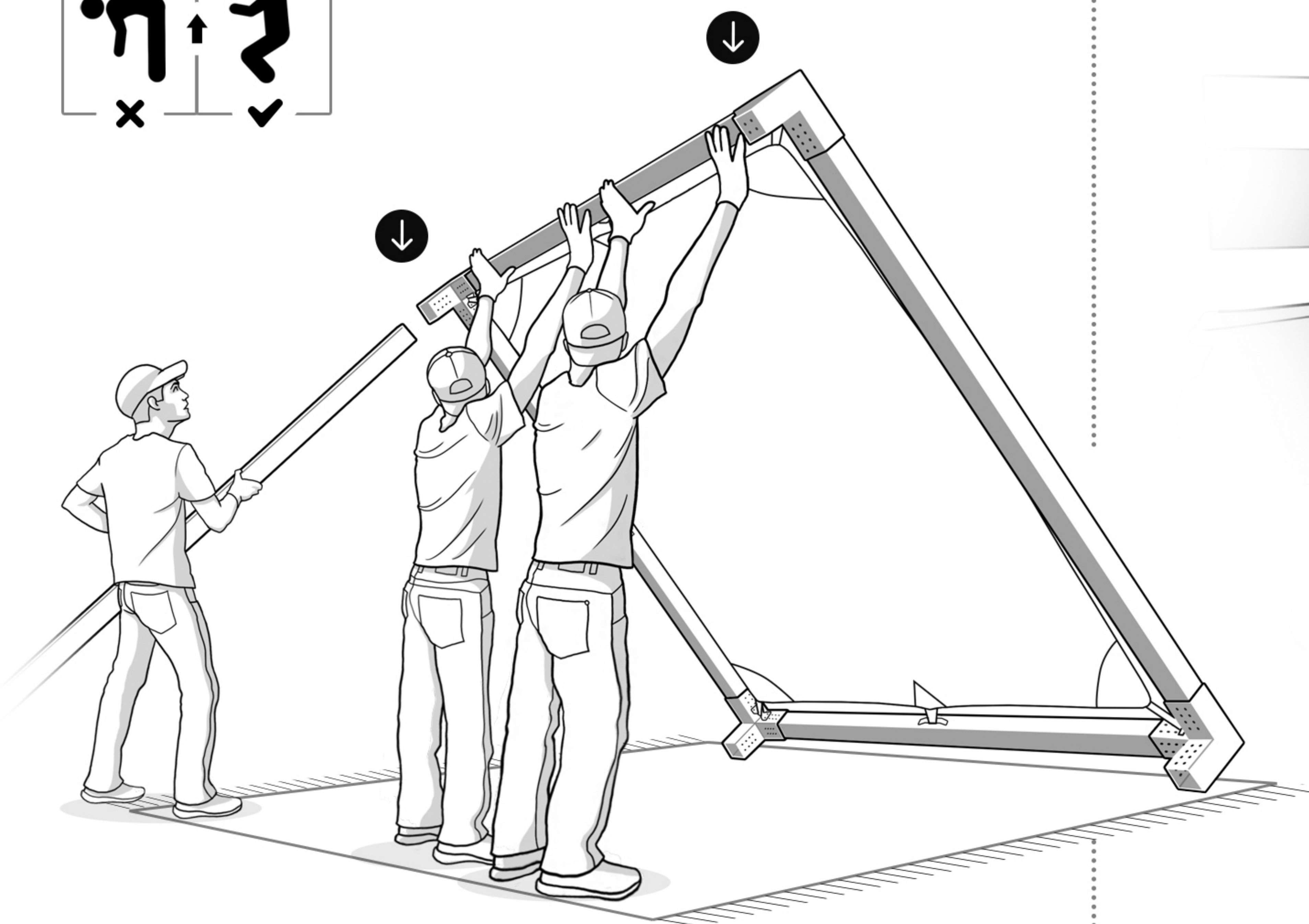
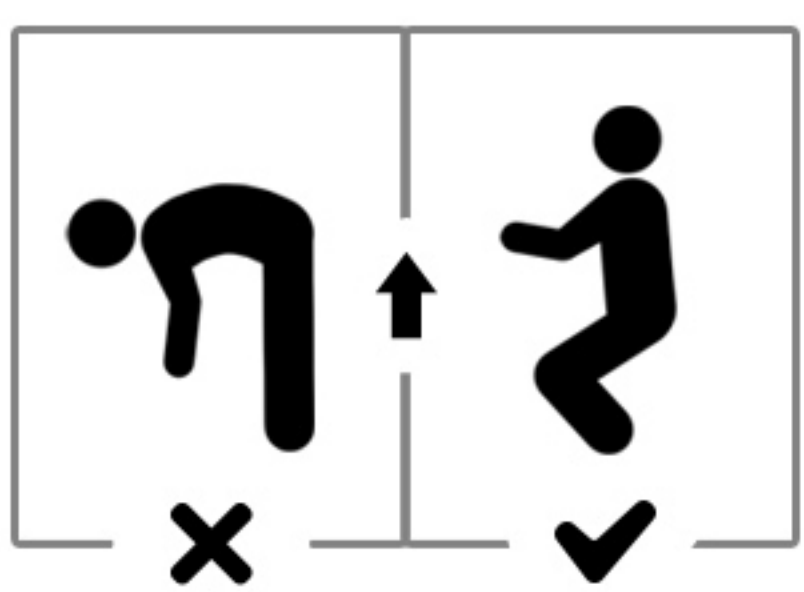
Loop buckles and pull tight



STEP 4.1

LIFT FIRST SIDE

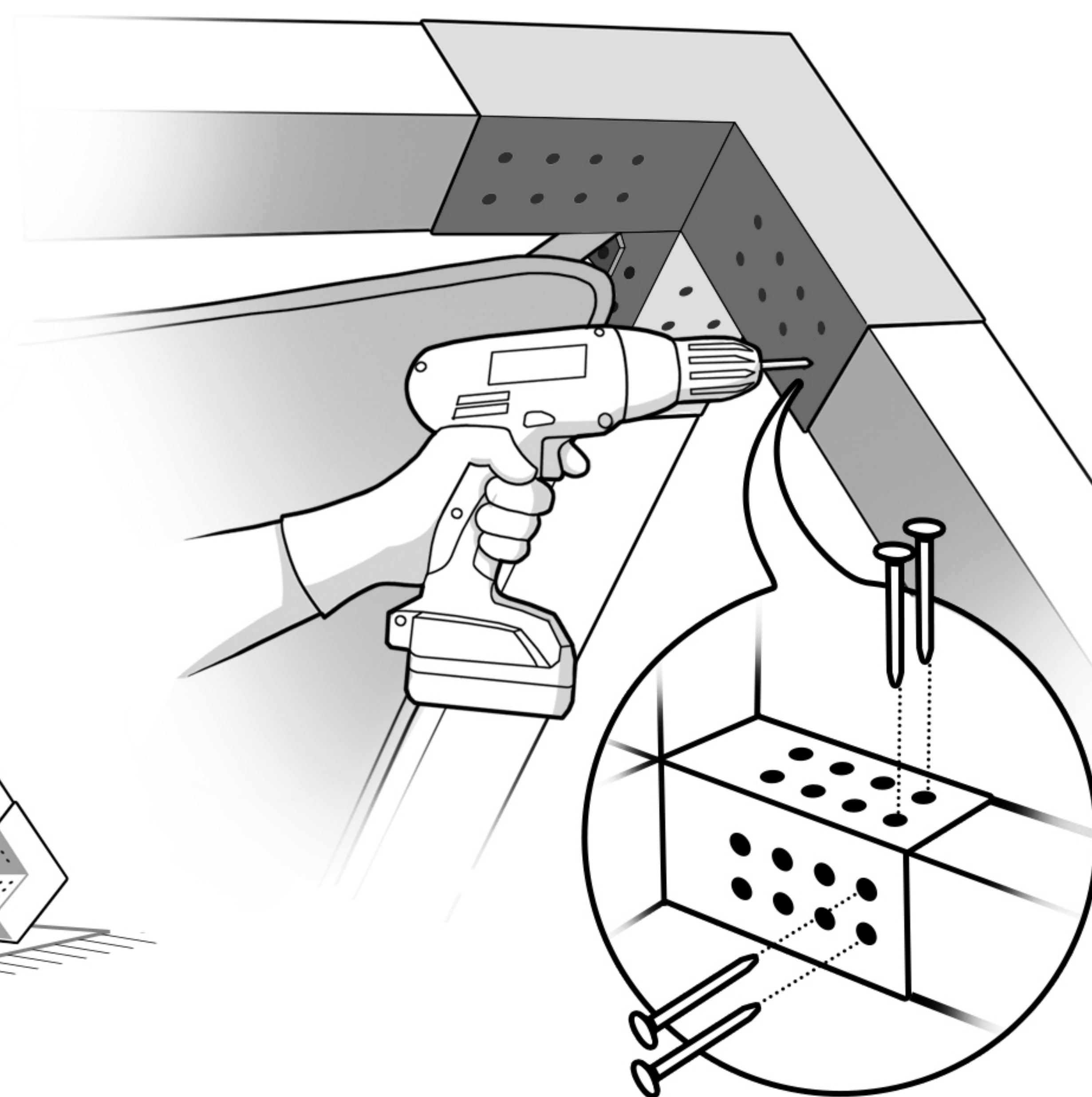
Insert 2 wood post



STEP 4.2

LIFT FIRST SIDE

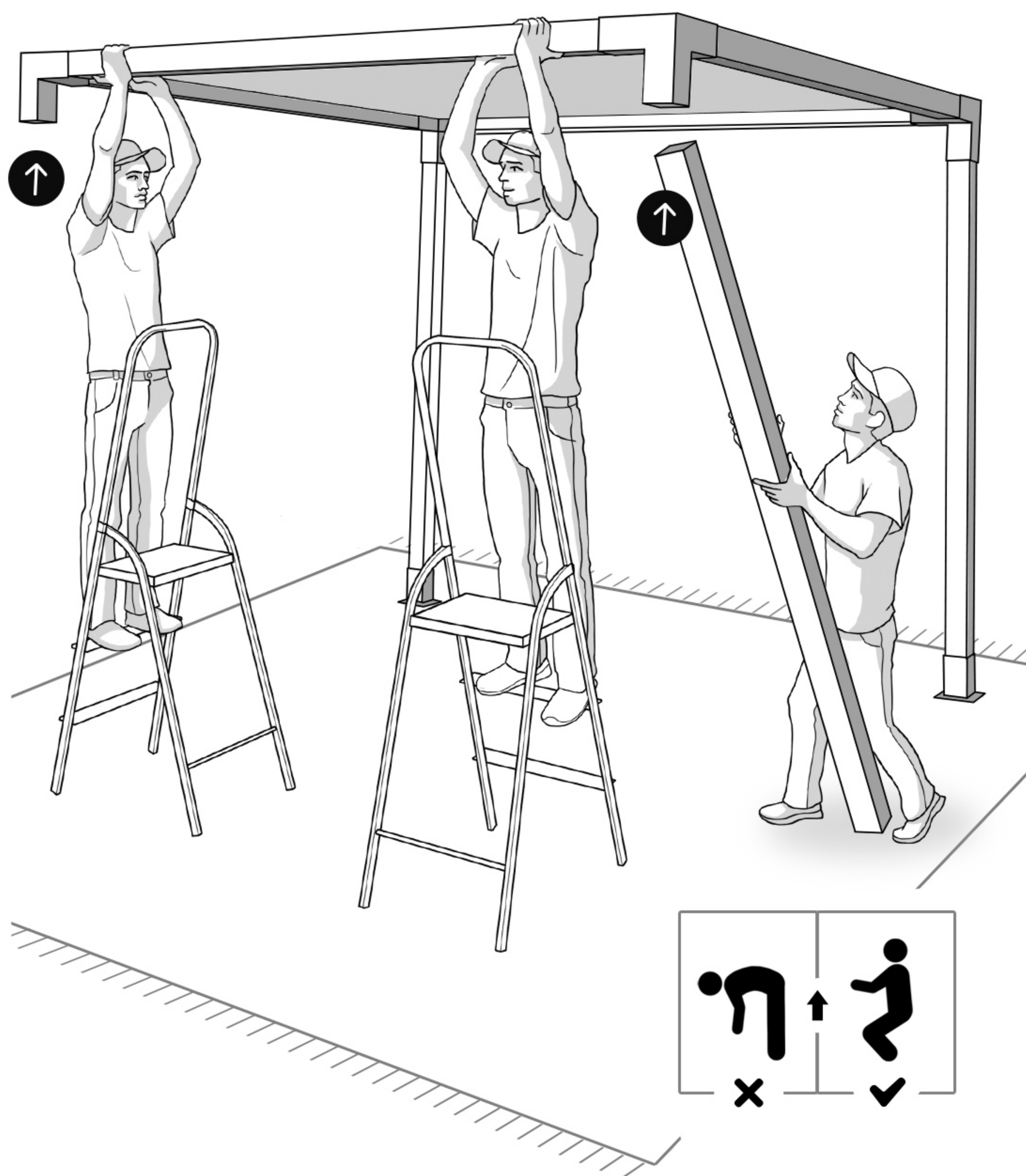
Secure (4 screws for each wood post)



STEP 5.1

LIFT SECOND SIDE

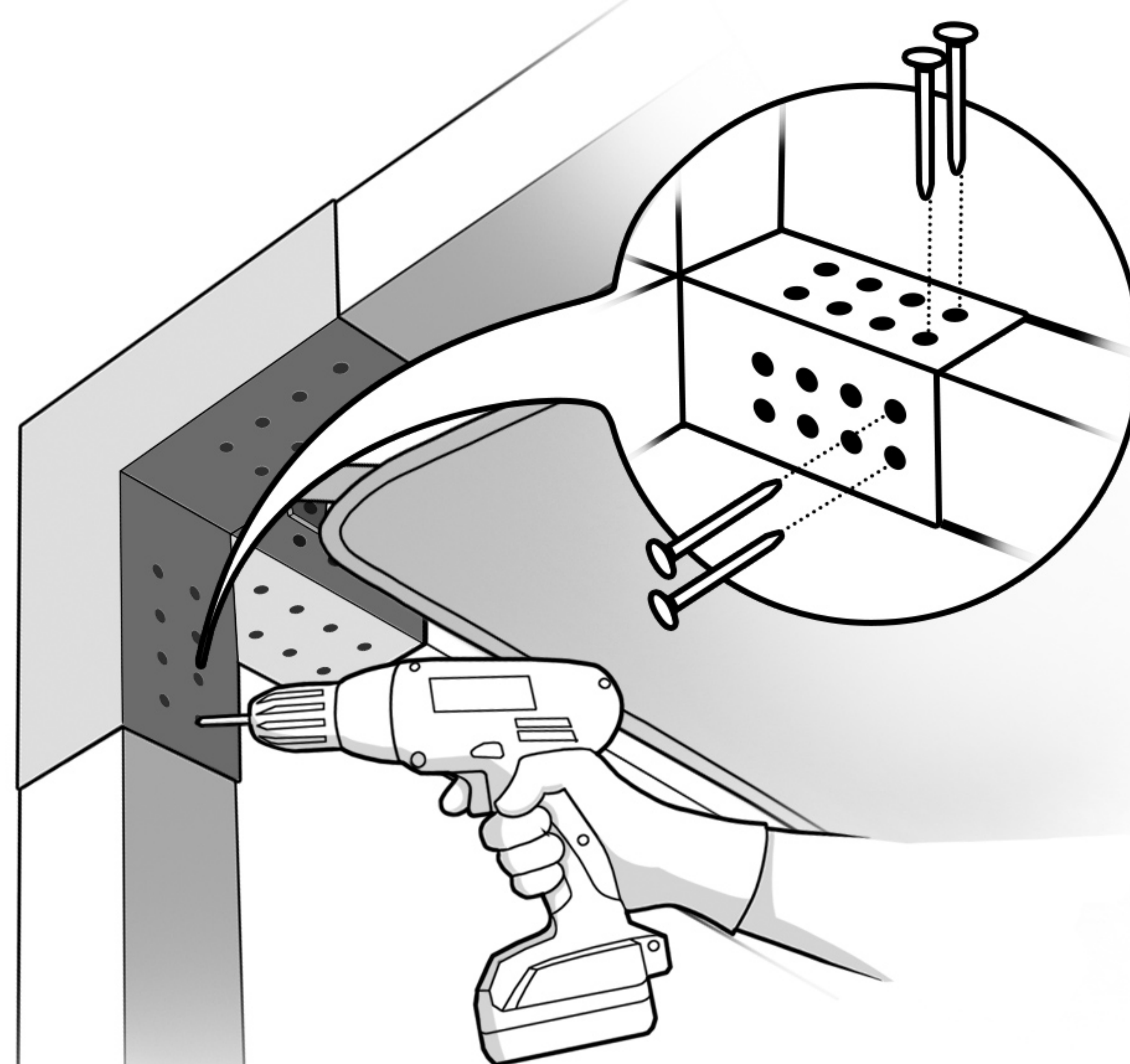
Insert 2 wood post



STEP 5.2

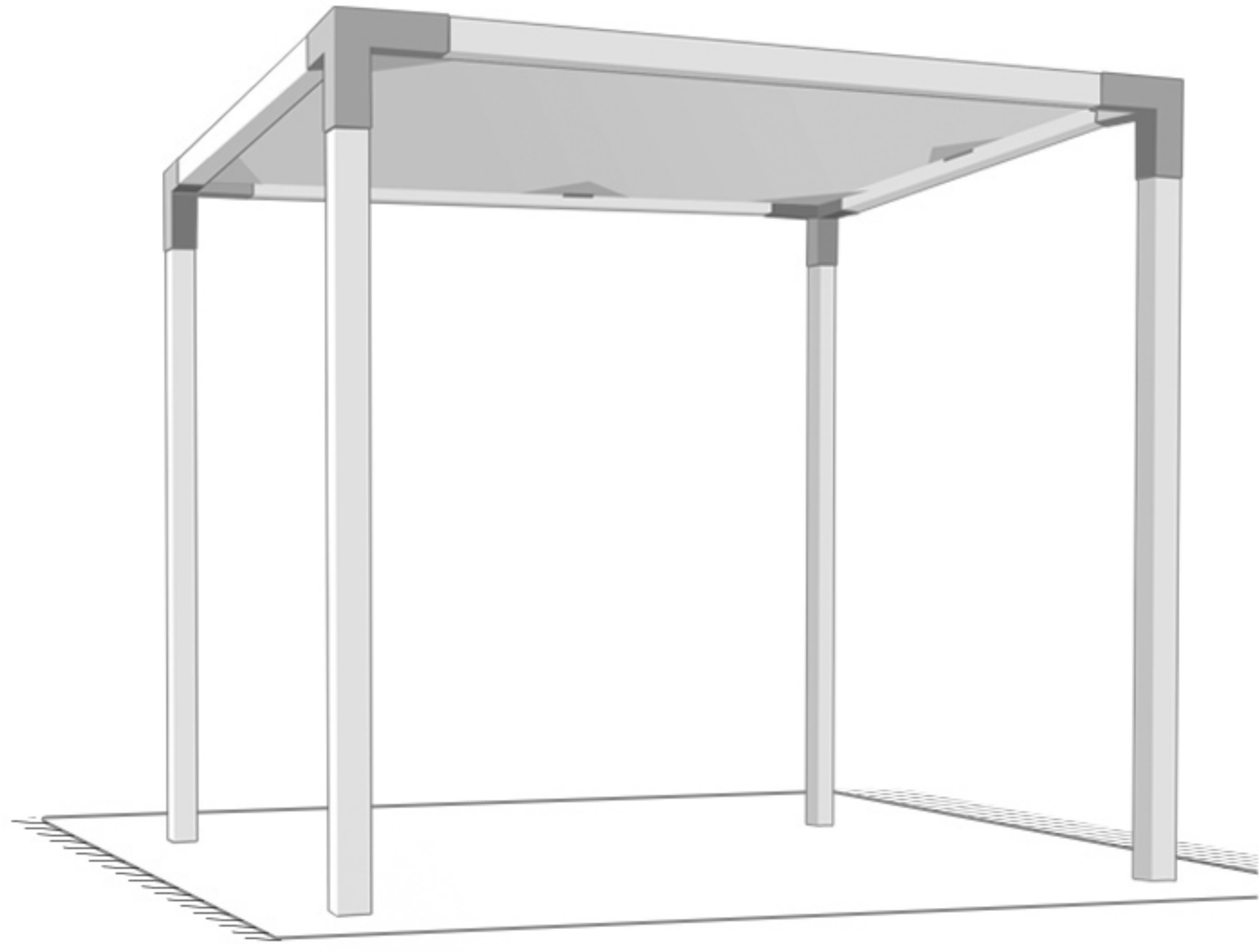
LIFT SECOND SIDE

Secure (4 screws for each wood post)



STEP 5.3

**FINISHED
TOP PART**

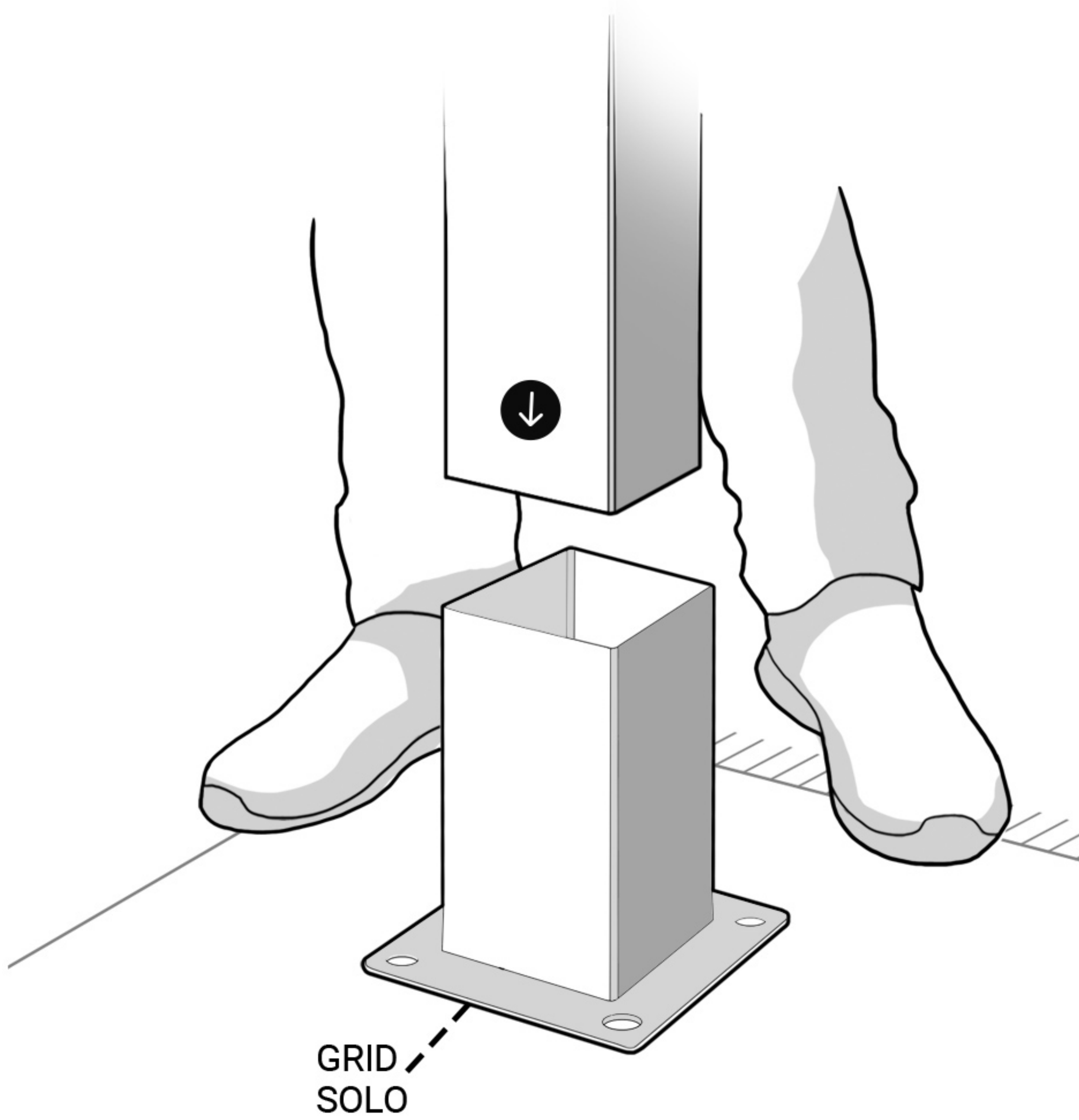


**FOR HAMMOCK
SKIP TO STEP 8**

STEP 6.1

BUILDING THE BASE

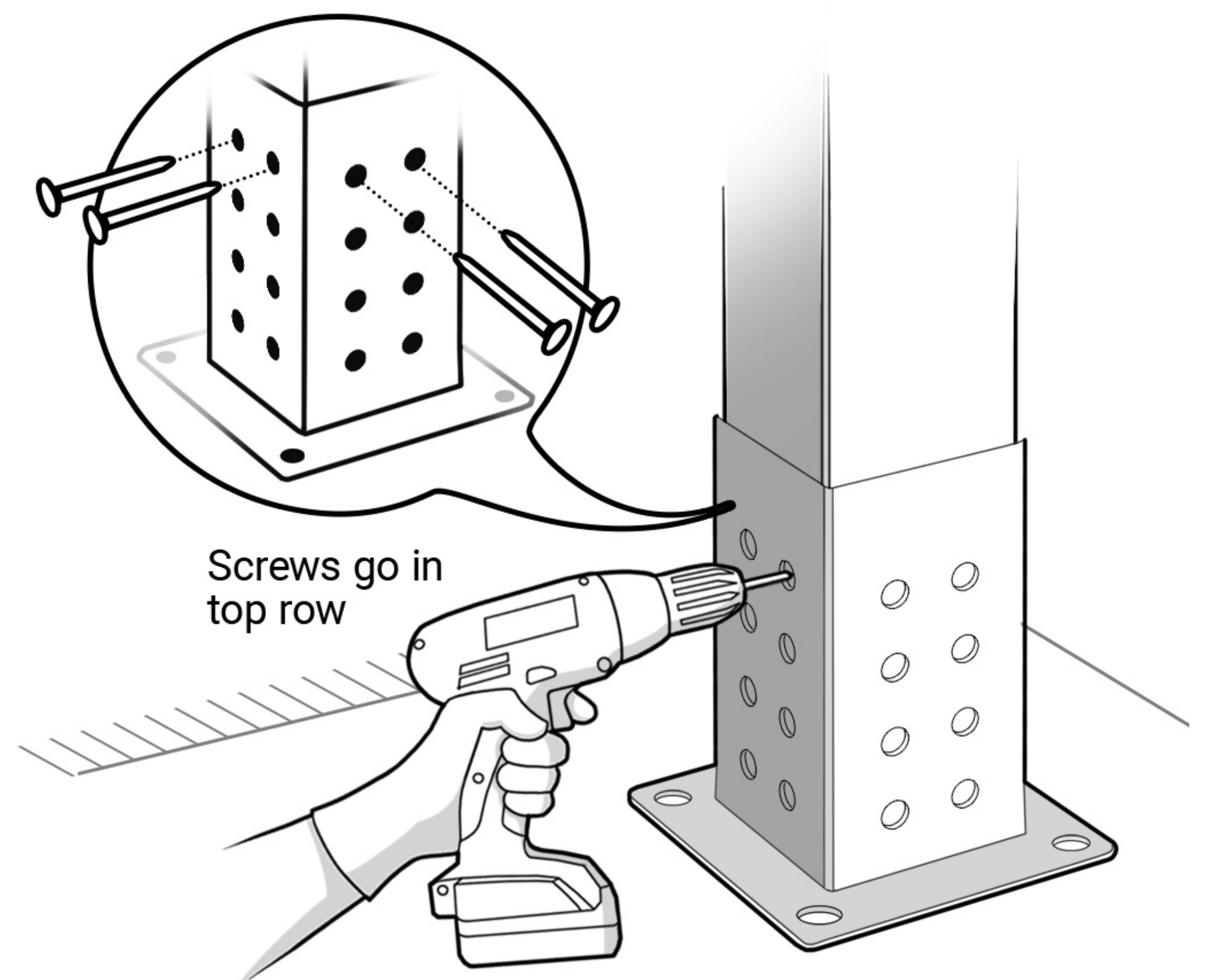
Slide each post into GRID SOLOS one at a time



STEP 6.2

BUILDING THE BASE

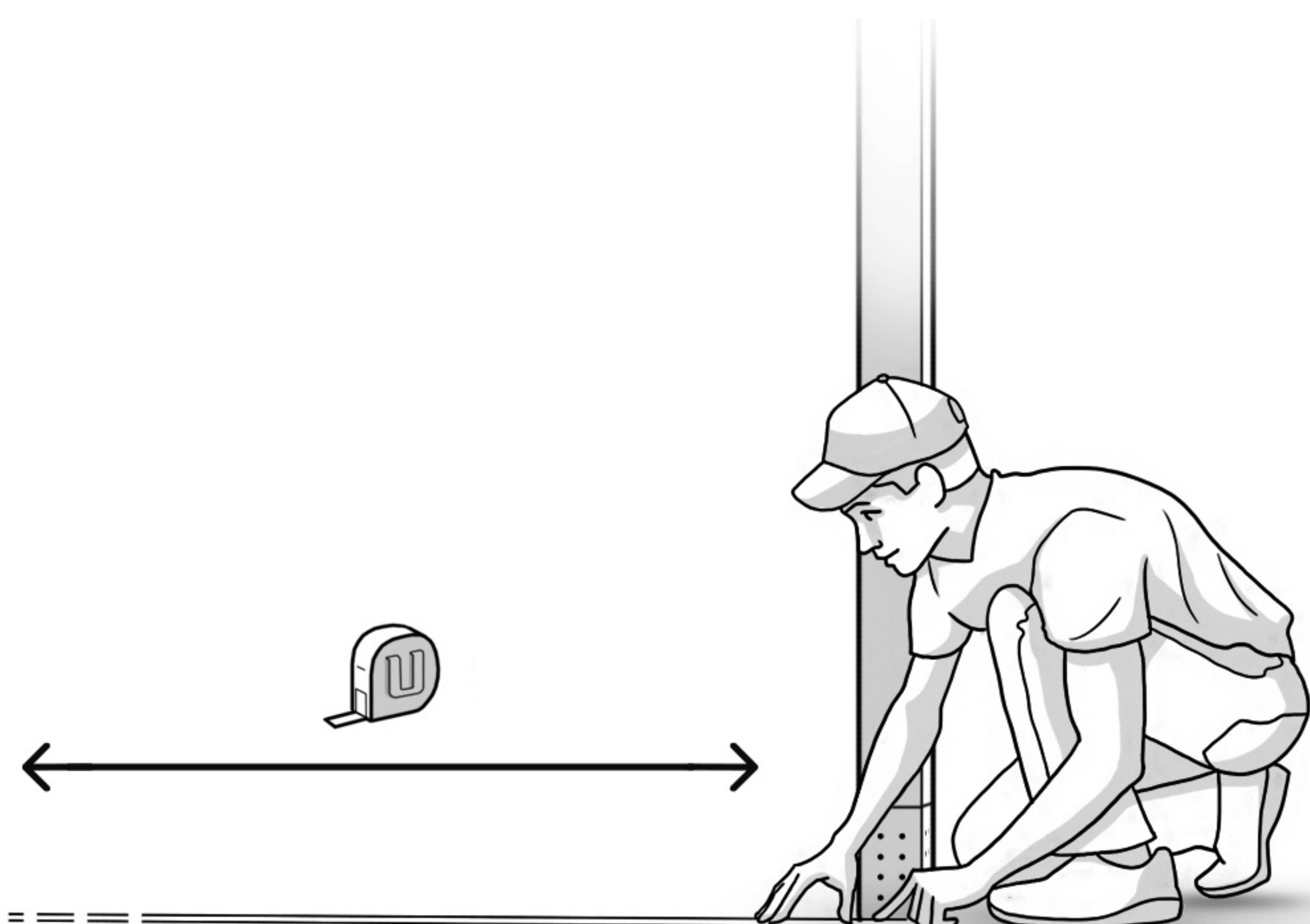
Secure (4 screws for each wood post)



STEP 6.3

BUILDING THE BASE

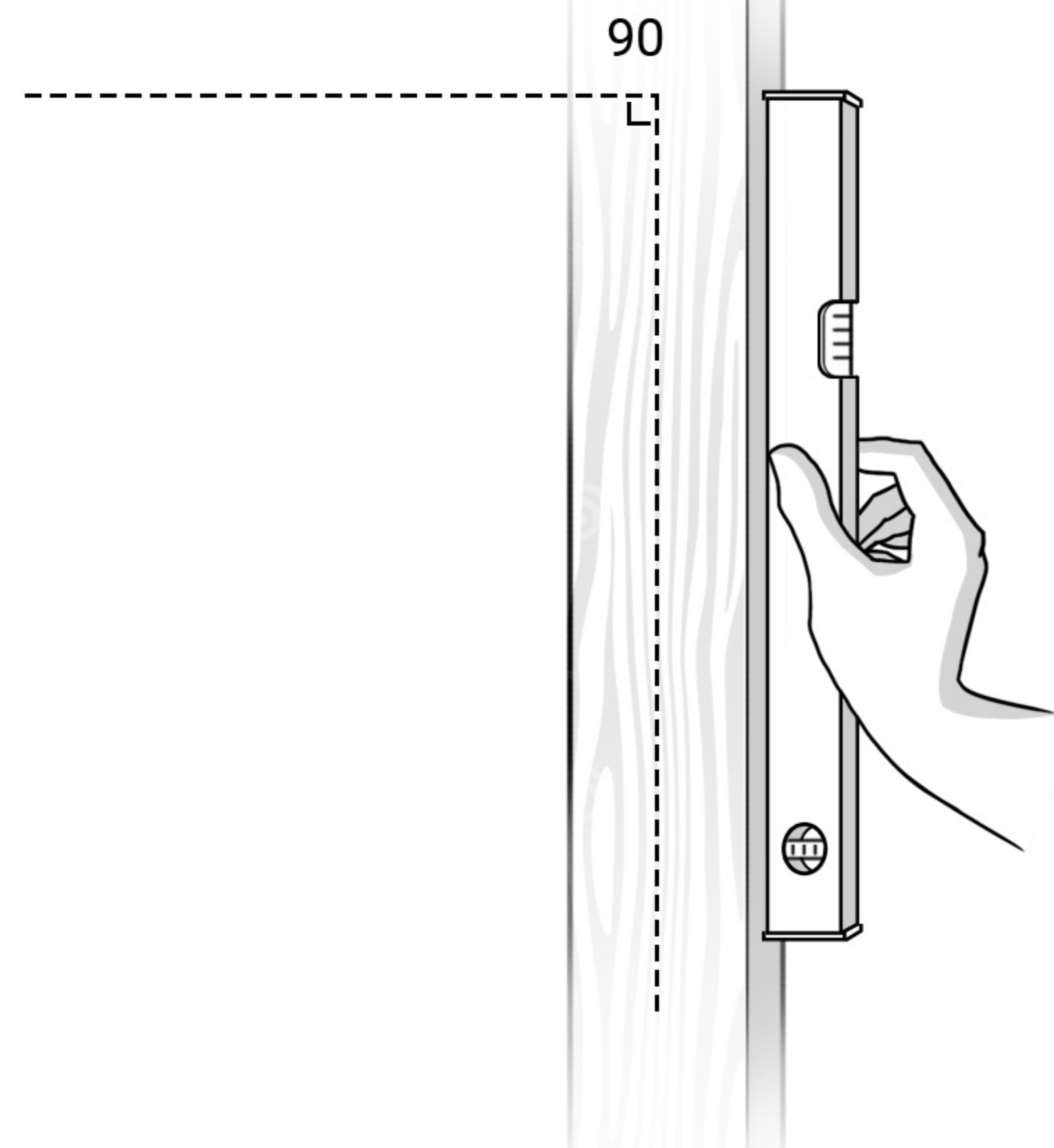
Align the posts



STEP 6.4

BUILDING THE BASE

Level all posts



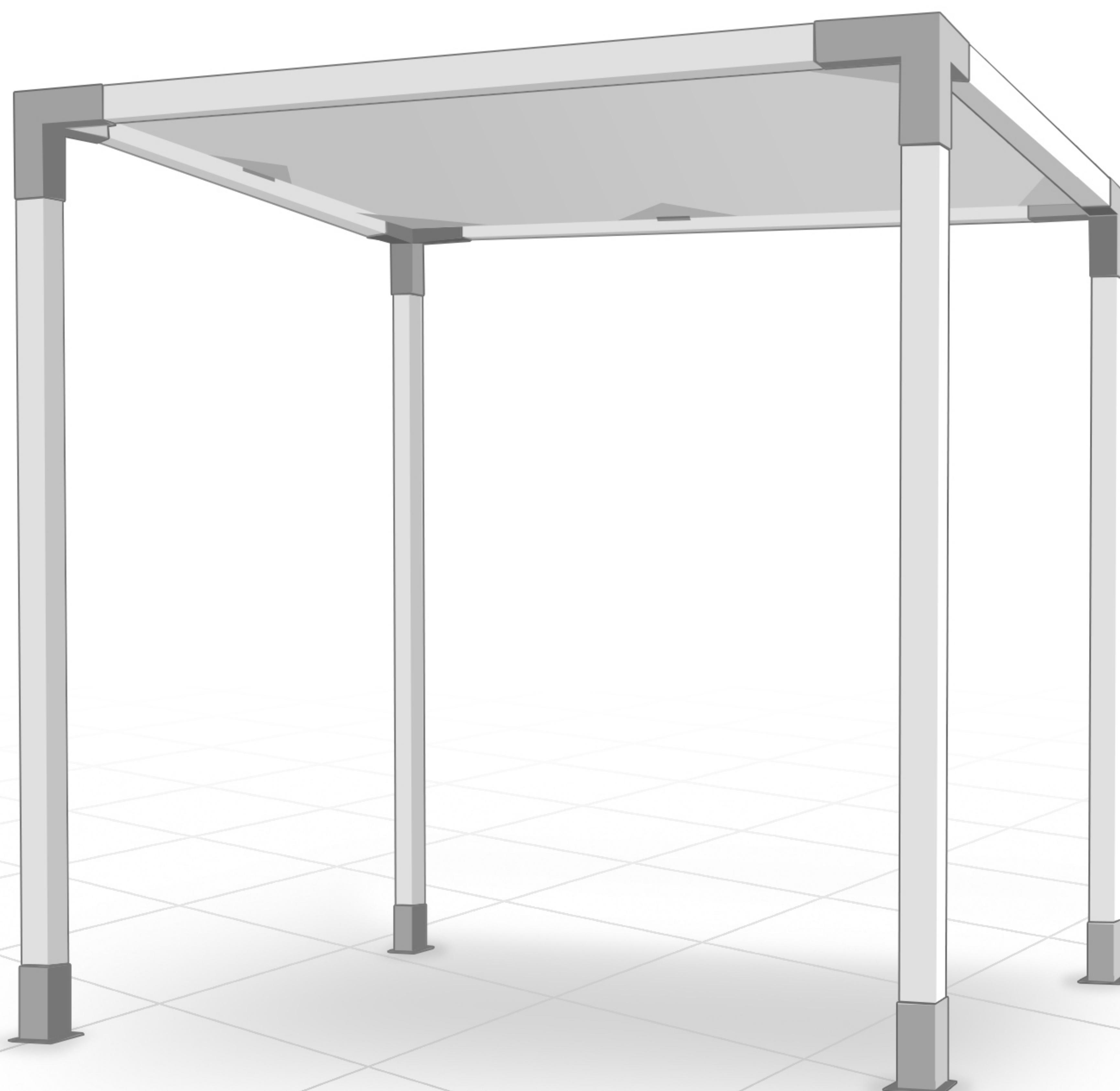
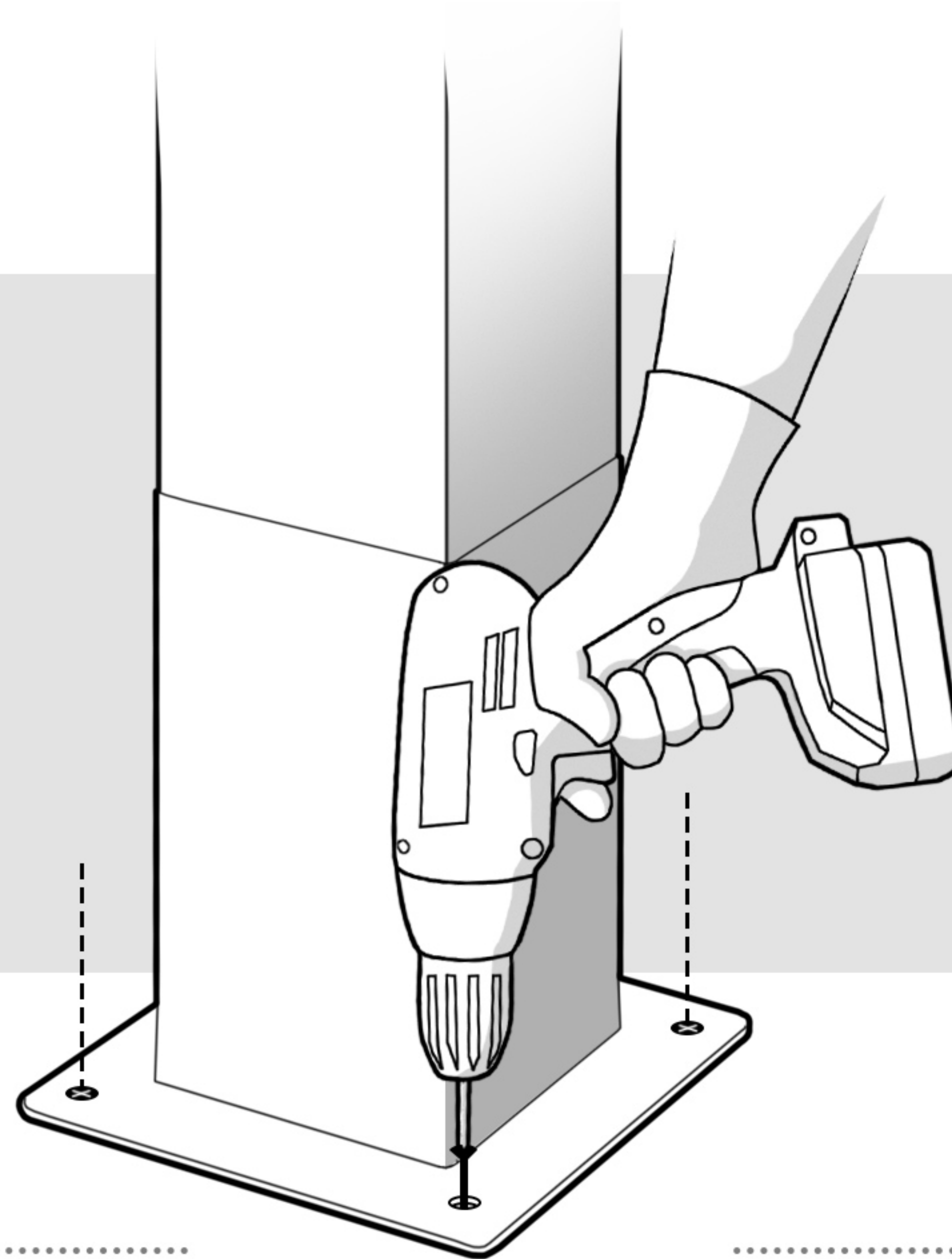
STEP 7

ANCHORING

Anchoring hardware not included

IMPORTANT

After you've measured and leveled
be sure to anchor all GRID SOLO's

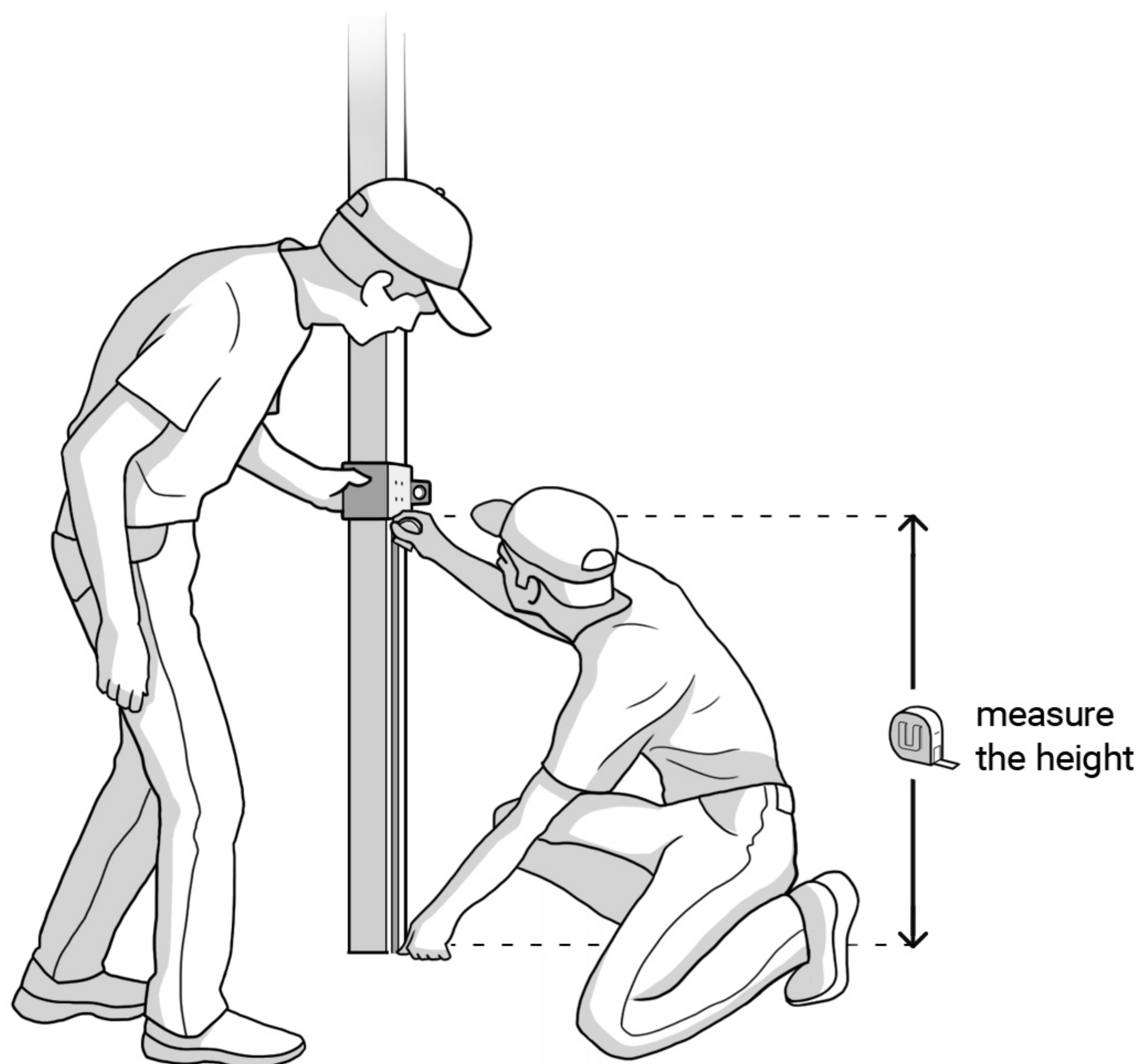


ENJOY!

STEP 8.1

GRID HANGERS

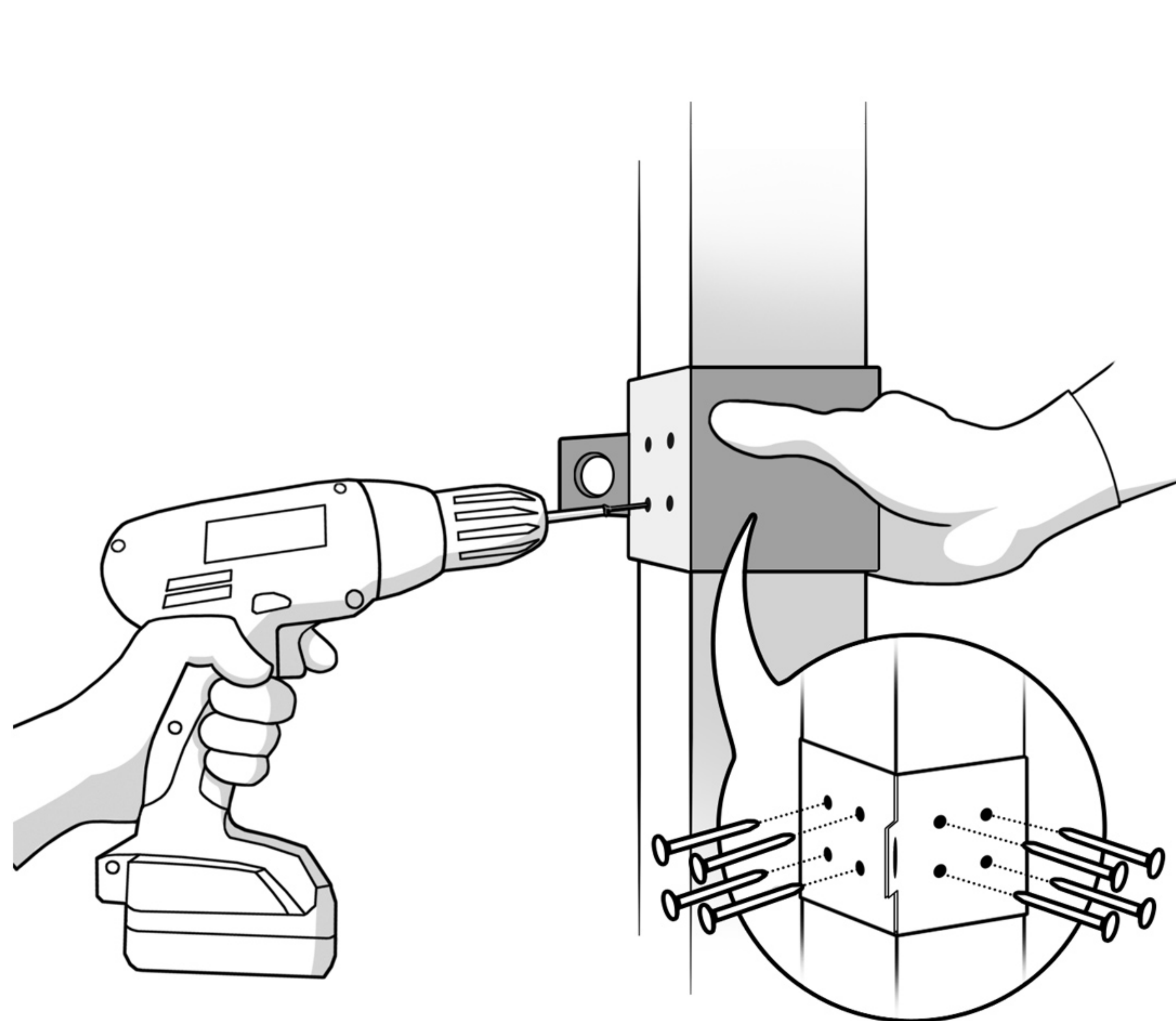
Ensure each hanger is at the same height



STEP 8.2

GRID HANGERS

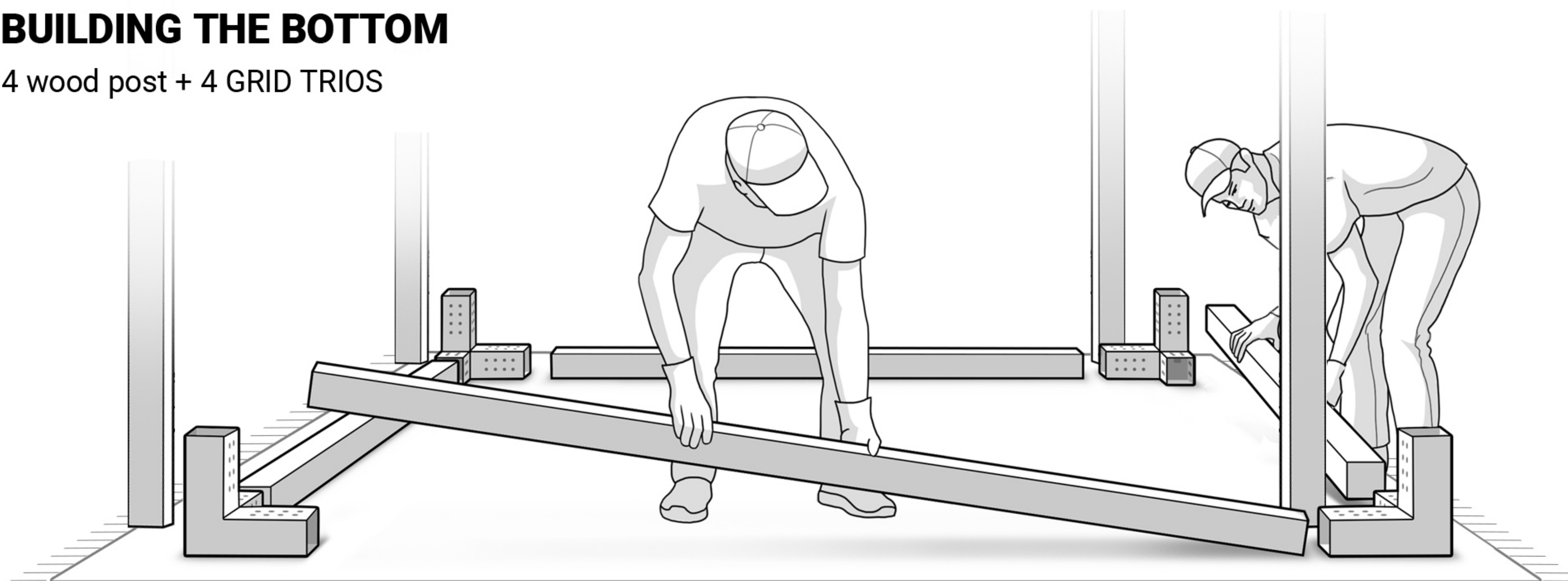
Secure (8 screws per GRID HANGER)



STEP 9.1

BUILDING THE BOTTOM

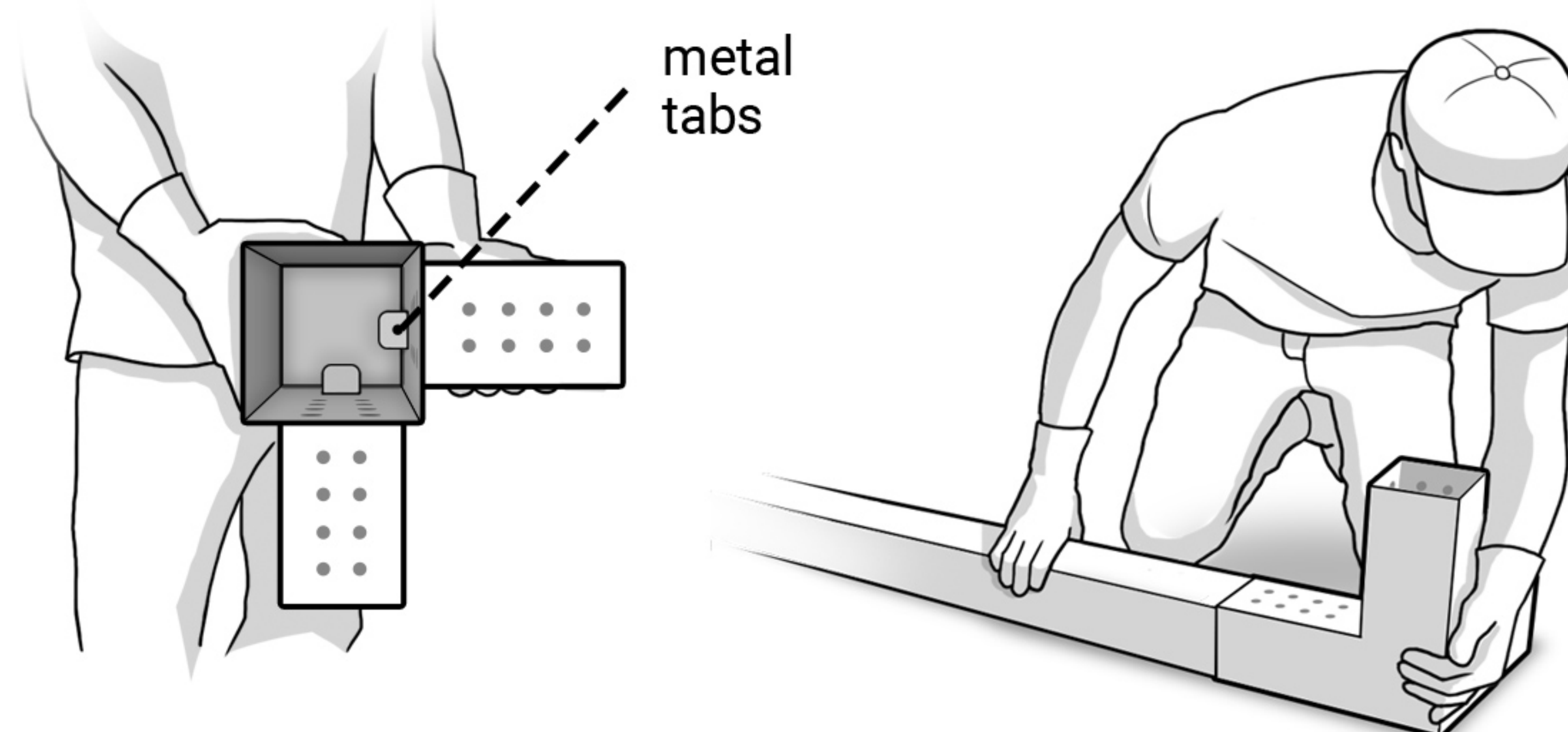
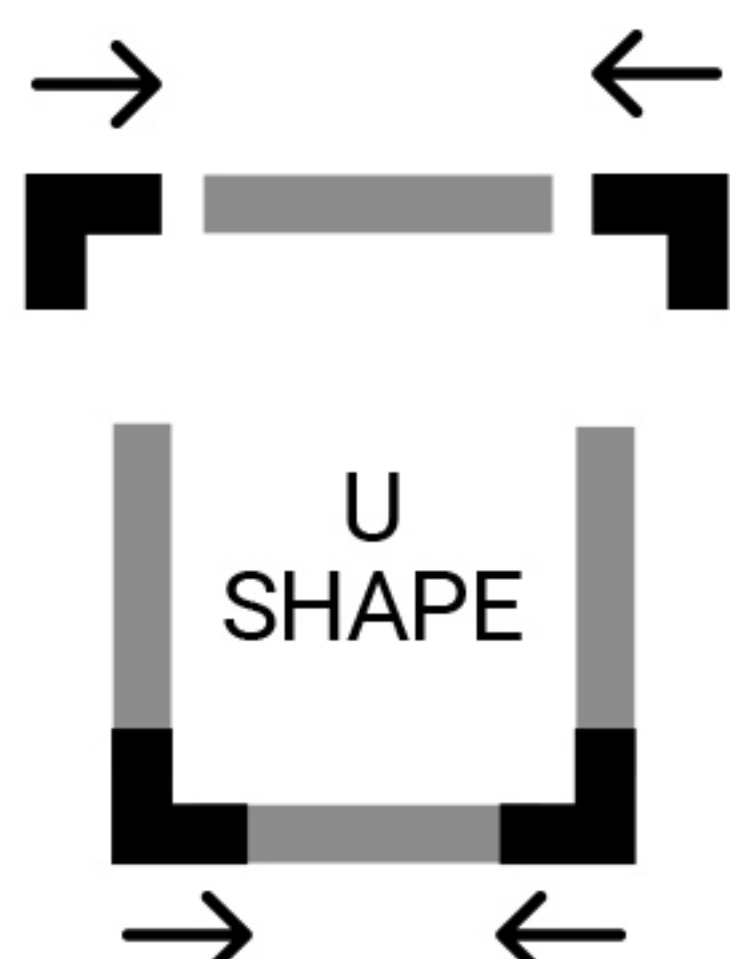
4 wood post + 4 GRID TRIOS



STEP 9.2

BUILDING THE BOTTOM

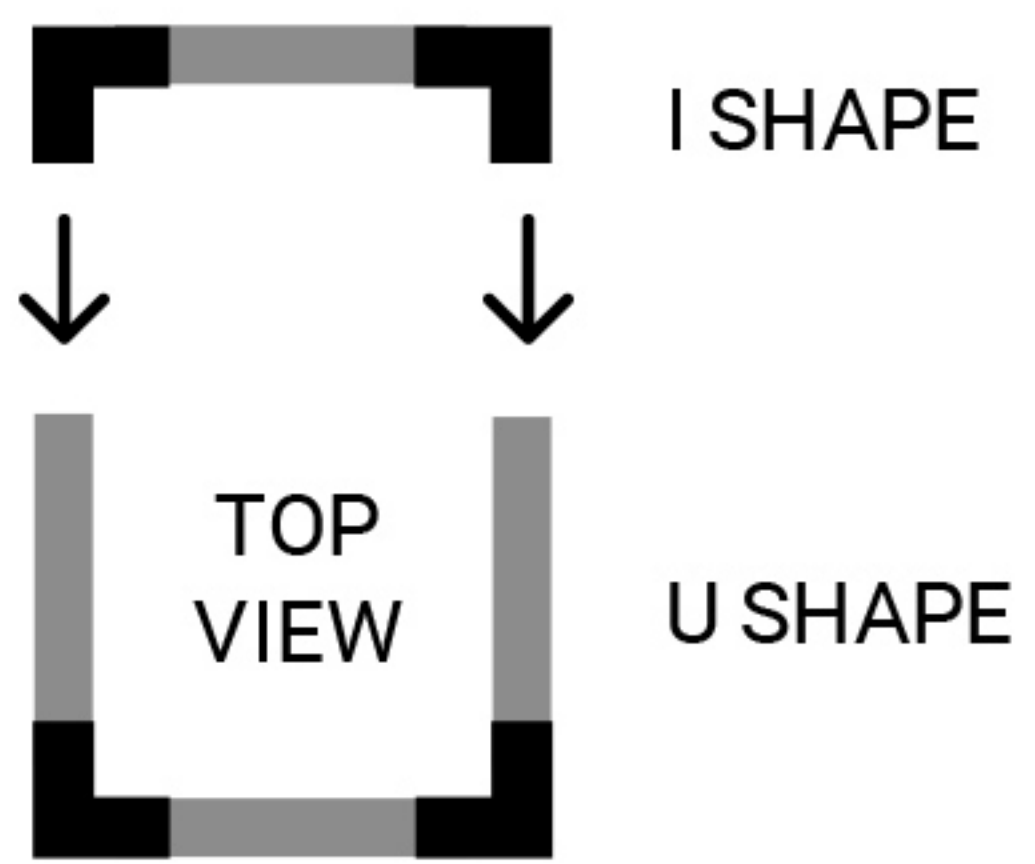
Wood should rest against metal tabs



STEP 9.3

BUILDING THE BOTTOM

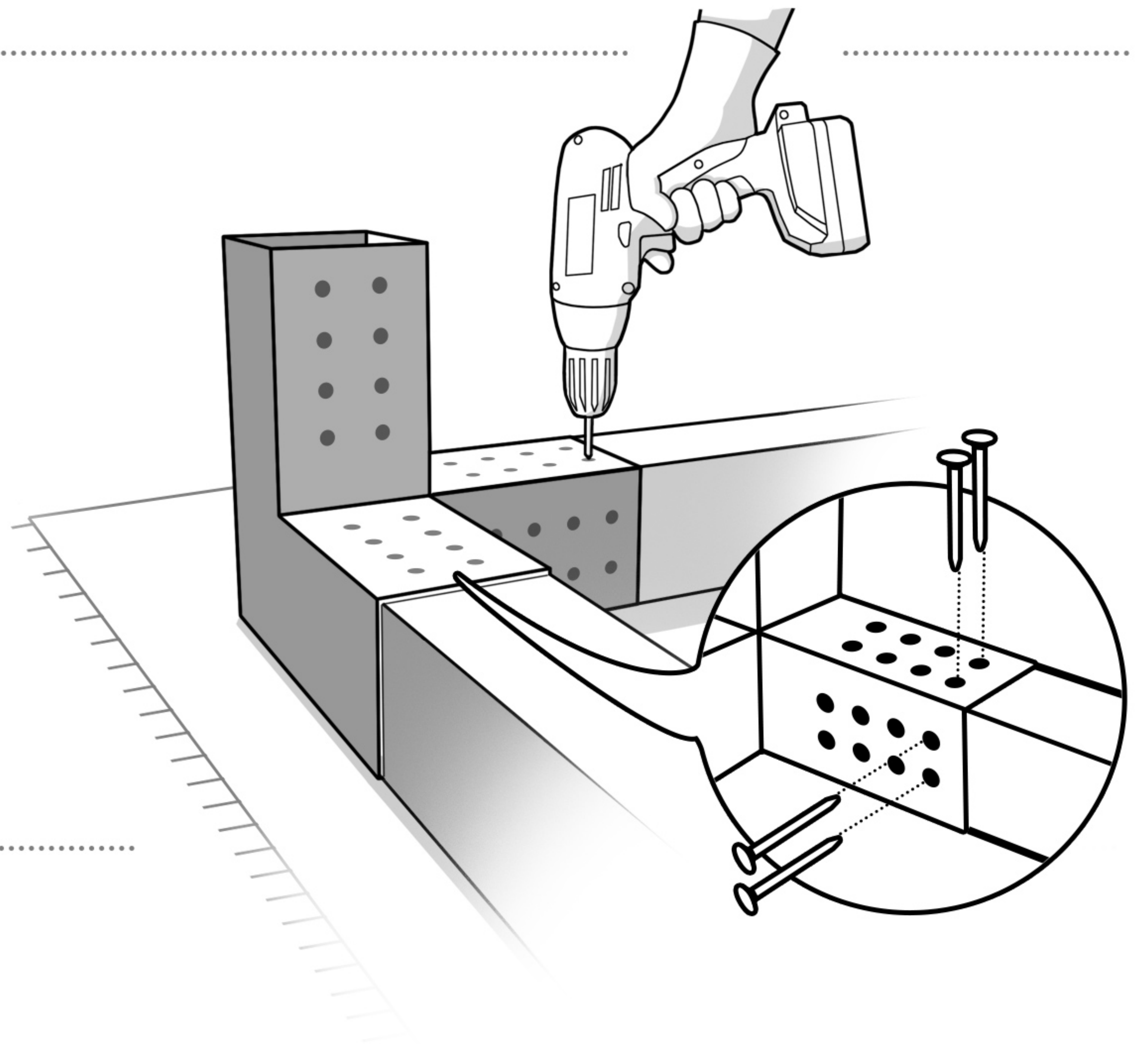
Slide I shape into U shape and secure



STEP 9.4

BUILDING THE BOTTOM

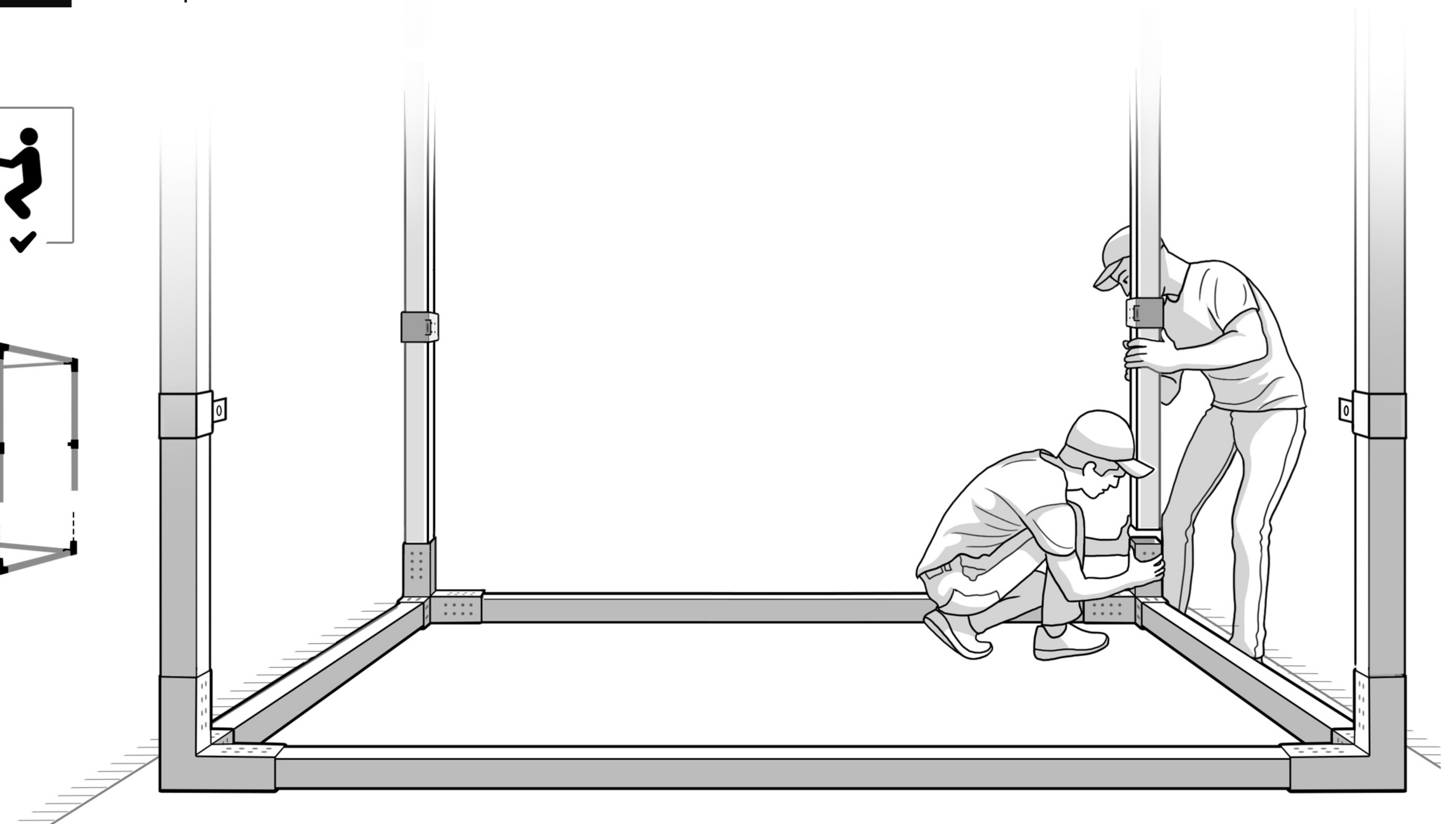
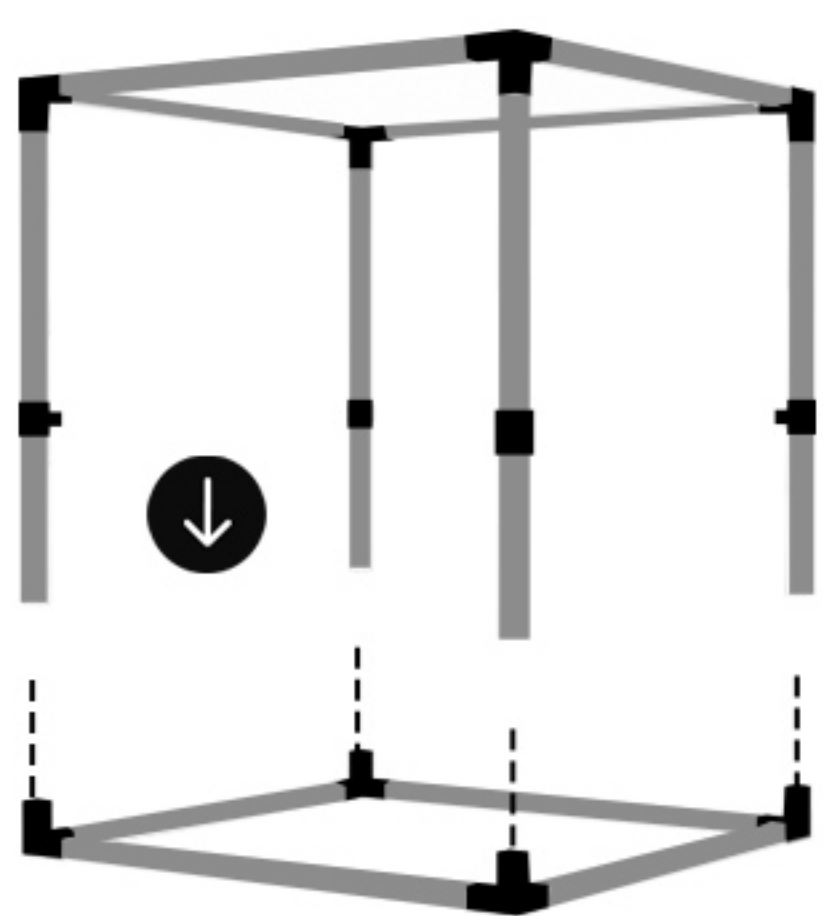
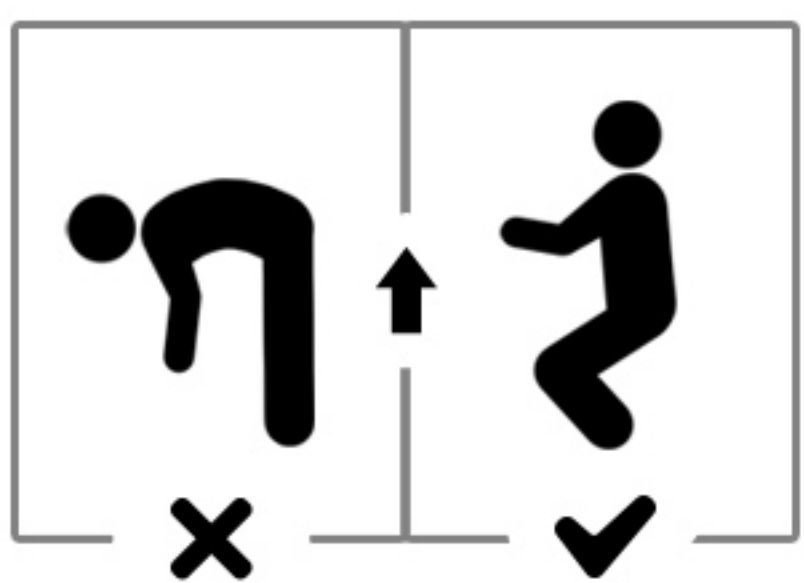
Insert screws (4 per side, 12 per GRID TRIO)



STEP 9.5

BUILDING THE BOTTOM

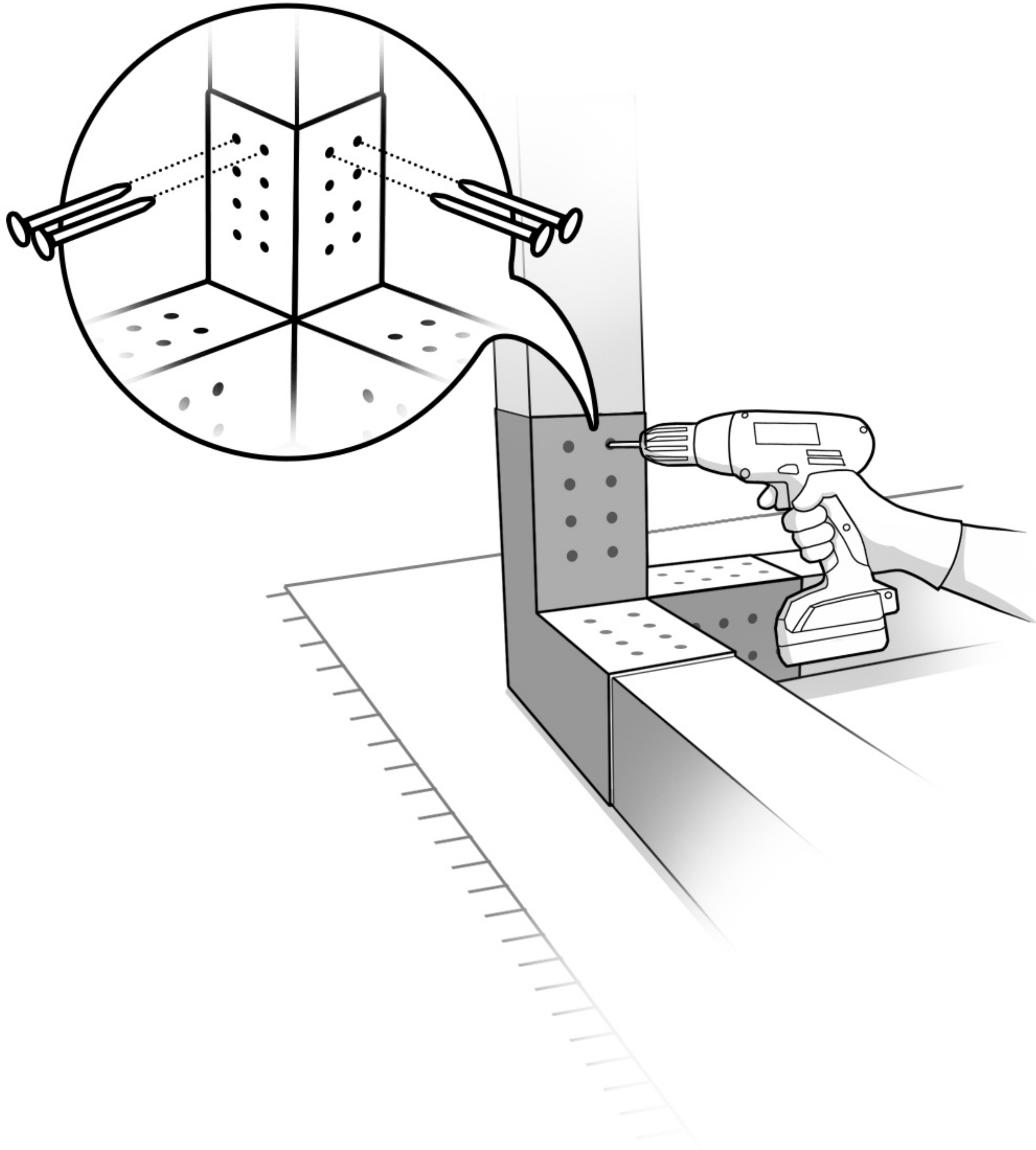
Slide 1 post at a time into the GRID TRIO



STEP 9.6

BUILDING THE BOTTOM

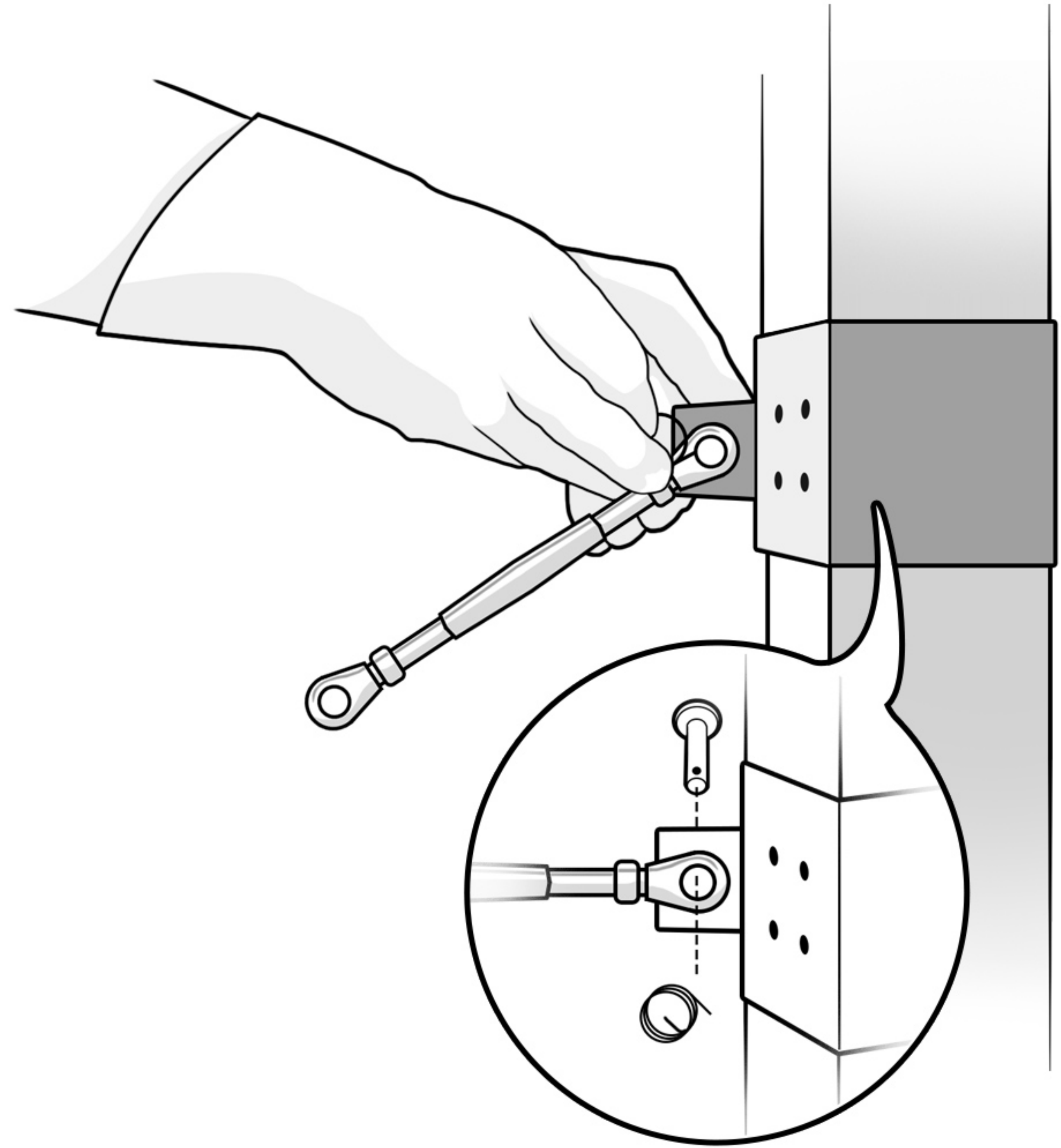
Insert screws (4 per side, 12 per GRID TRIO)



STEP 10.1

ATTACHING THE HAMMOCK

Open turnbuckles and attach to GRID HANGERS



STEP 10.2

ATTACHING THE HAMMOCK

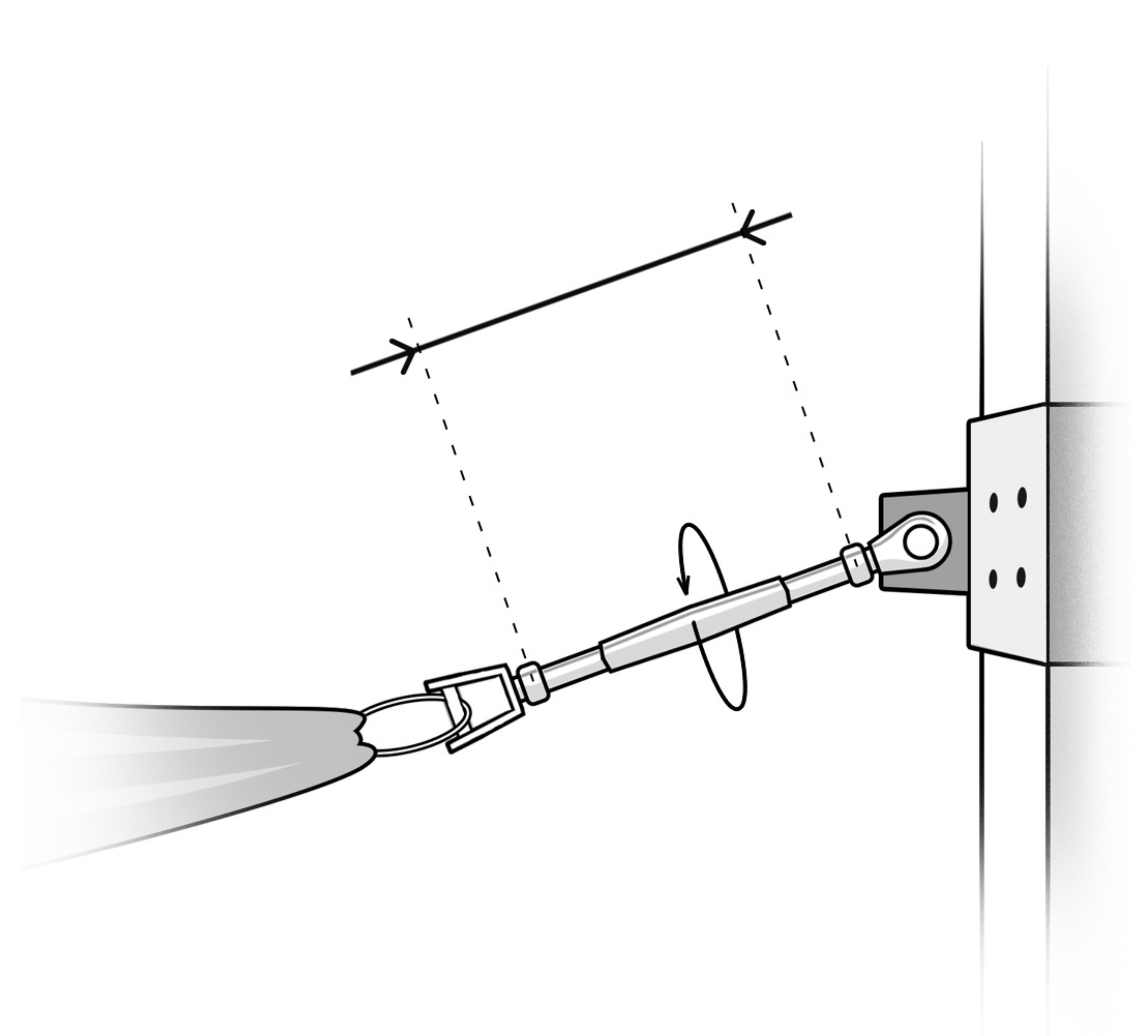
Unfold hammock and connect to all 4 turnbuckles

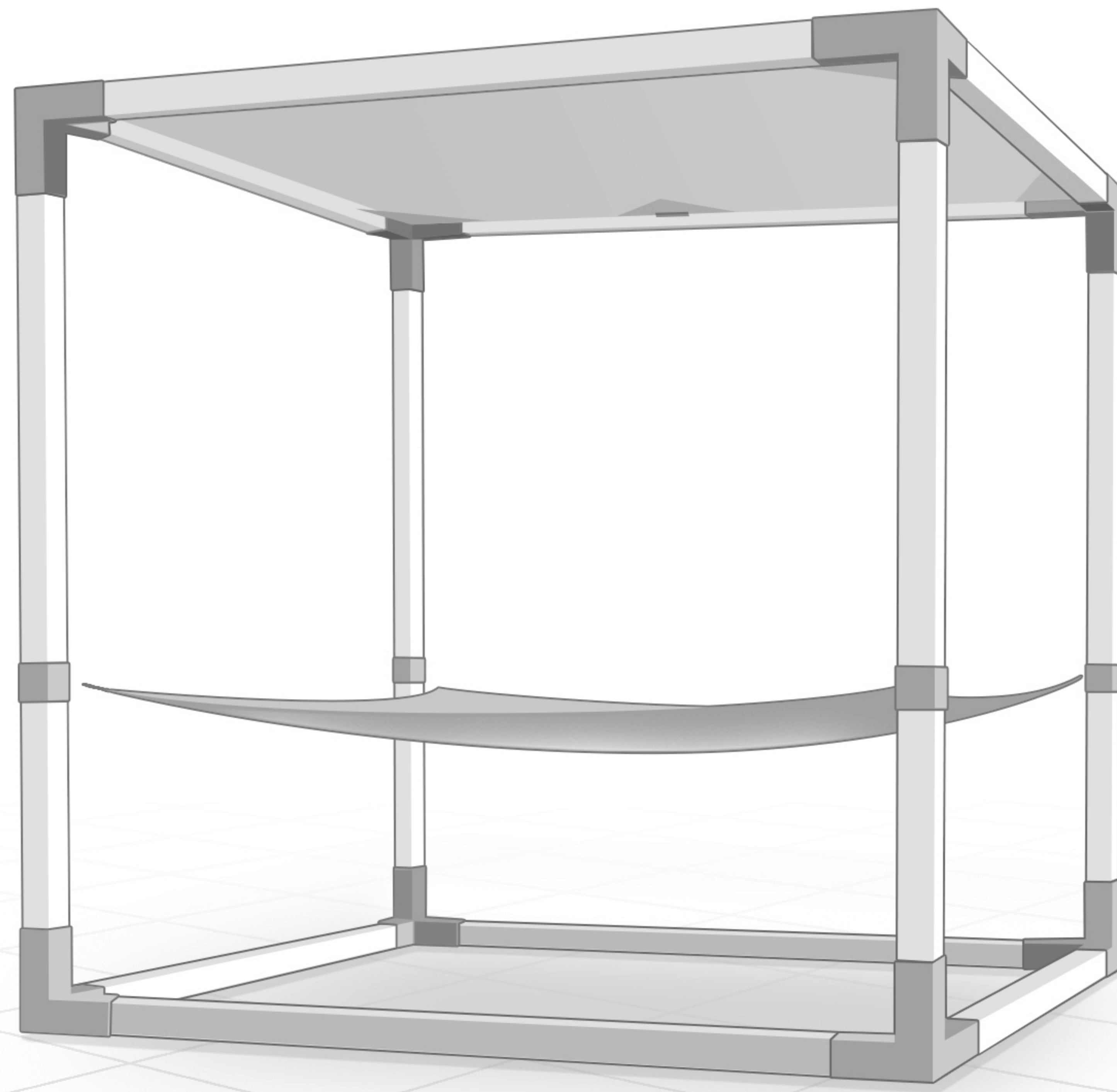


STEP 10.3

ATTACHING HAMMOCK

Tighten all 4 turnbuckles to preferred tension





ENJOY!

TOJA GRID INC.

 3-450 South Service Road West,
Oakville, Ontario L6K 2H4

 www.tojagrid.com

 info@tojagrid.com

 1-905-338-5442



VIDEOS

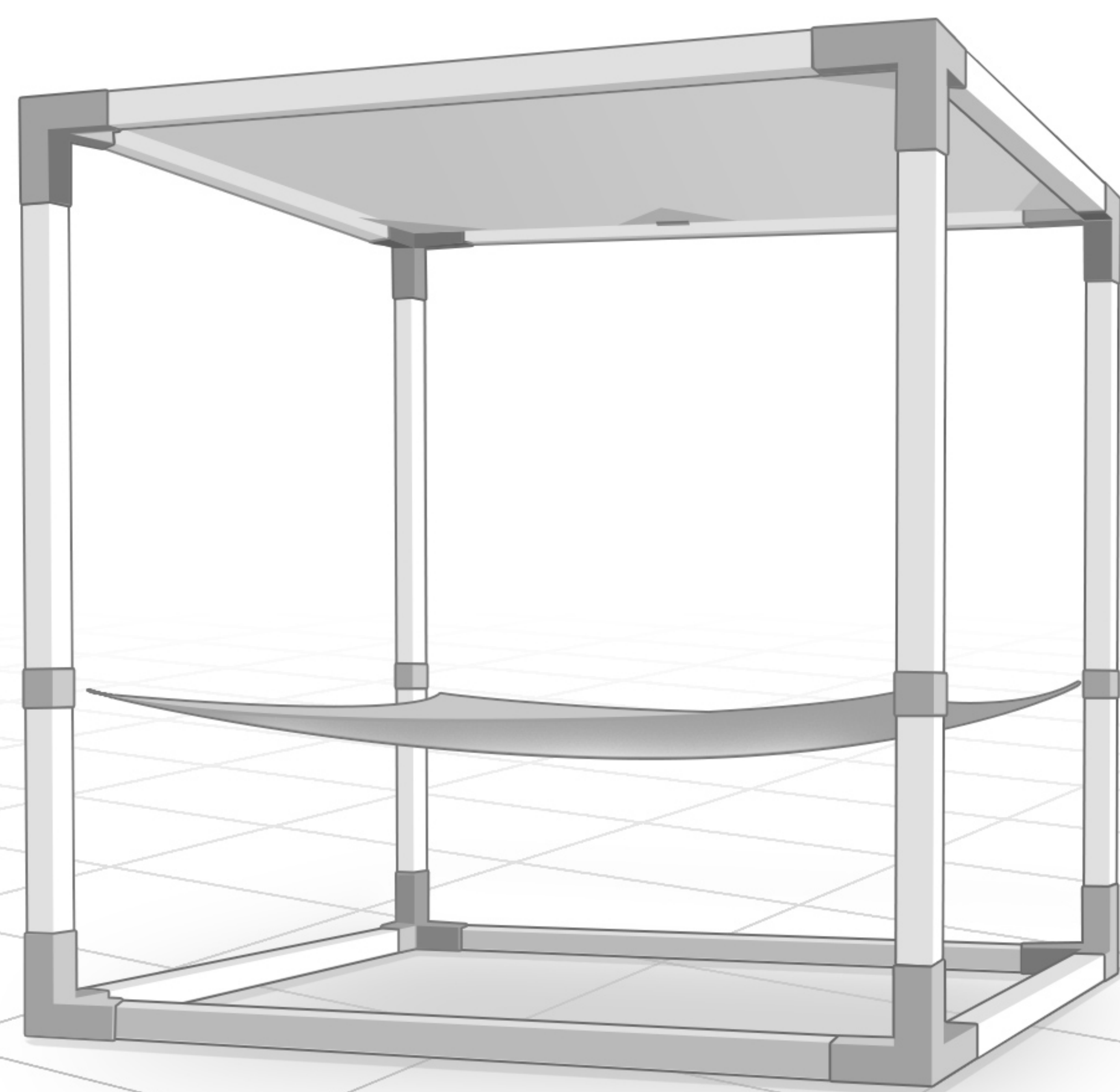


PATENT PENDING

4X4

WOOD POSTS

Assemblage approximatif



PERGOLA

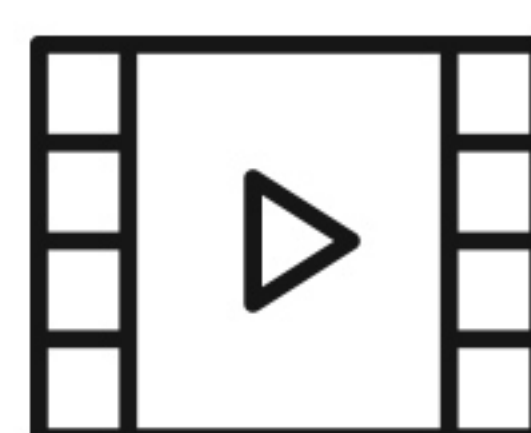
45 MIN

temps d'assemblage
approximatif

HAMMOCK

1 HEURE

temps d'assemblage
approximatif



Scanner le code QR pour
voir un assemblage
professionnel



IMPORTANT

Lire tous les avertissements et les notes avant de commencer l'installation.

- Le matériel d'ancrage n'est PAS inclus avec les supports SOLO. Veuillez consulter votre bureau de permis de construction local pour déterminer les matériaux recommandés dans votre région.
- Note: Les clients acceptent de dégager TOJA GRID INC et tout revendeur autorisé de toute responsabilité cause par installation erroné, de l'entretien et réparation des produits de TOJA GRID INC.
- Avertissement: En cas de pièces manquantes ou cassées, il suffit de nous contacter à info@tojagridinc ou par media sociaux.
- Avertissement: Ne jamais laisser la structure sans surveillance avant d'installer toutes les vis nécessaires et de l'ancré correctement au sol.
- Avertissement: Suivre les instructions fournies lors de l'installation.
- Avertissement: Éviter d'égratigner les pièces pour les protéger contre la rouille.
- Avertissement: Porter des gants et des lunettes de sécurité pendant l'installation.
- Avertissement: Utiliser uniquement du bois sec et droit.
- Avertissement: Éviter l'installation sous la pluie ou dans des conditions de vent fort.

GARANTIE LIMITÉE :

Toja Grid Inc. garantit que les produits sont exempts de défauts de matériel ou de fabrication. Les produits Toja Grid Inc. sont de plus garantis pour adéquation au plan quand utilisés conformément aux limites du plan and quand correctement spécifiés, installés et entretenus. Cette garantie ne s'applique pas aux usages non-conformes aux applications et installation spécifiques, ou aux produits modifiés, ou à la détérioration due aux conditions environnementales.

En raison des caractéristiques particulières des événements d'impact potentiels, le plan spécifique, l'emplacement de la structure, les matériaux de construction utilisés, la qualité de la construction et de la condition du sol, des dommages peuvent néanmoins résulter à la structure et ses composantes même si la charge résultant de l'événement d'impact ne dépasse pas les spécifications de Toja Grid Inc. et que les connecteurs de Toja Grid Inc. sont installés correctement conformément aux codes de construction applicables.

Toutes obligations de garantie de Toja Grid Inc. doit être limité à deux (2) ans contre les défauts de fabrication à la discrétion de Toja Grid Inc. pour réparer ou remplacer la pièce défectueuse. Ces recours constituent la seule obligation de Toja Grid Inc. et le seul recours de l'acheteur sous cette garantie. Toja Grid Inc. ne sera en aucun cas responsable pour la perte ou dommage accidentel, signifiant ou spécial, de quelque manière causé.

AVERTISSEMENT :

Les toiles et hamacs devrais être enlevés pendant les orages ou vents forts (plus de 50km/hr).

Pour l'installation sur une terrasse, s'assurer que le bois est adéquatement attaché à la structure principale et qu'il y ait un minimum de 4" de profondeur et un minimum de 6" de largeur sous chaque poteau. Utiliser quatre vis d'un quart de pouce de diamètre et de 2 pouces de longueur à la base de chacun des quatre poteaux.

Pour l'installation dans une fondation en béton s'assurer que le béton n'est pas craqué avec un poids minimum de 120kg (approximativement 0.05m³) et utiliser quatre vis pour le béton avec un minimum d'encastrement de 2" dans du béton sain.

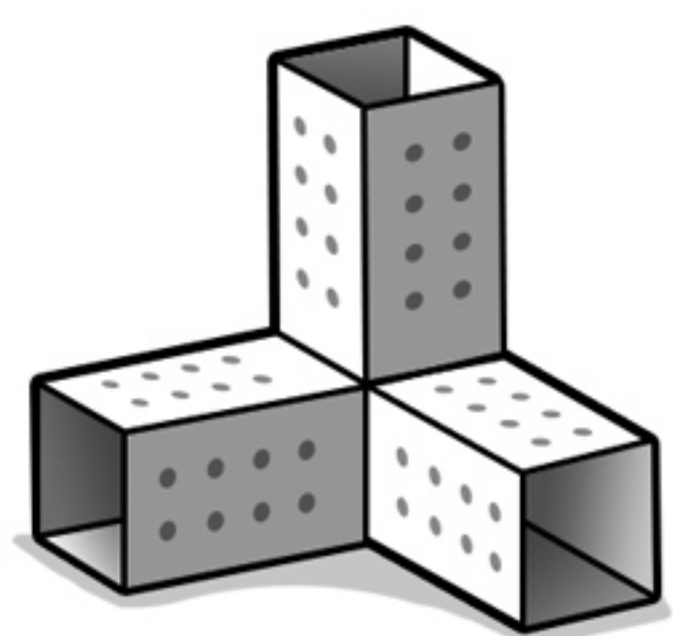
Pour l'installation sur le gazon ou sur le sol, utiliser quatre piquets de clôture 4x4 au lieu des réseaux uniques de base inclus. Suivre les directives du fabricant pour l'utilisation et l'installation des piquets de clôture.

ÉTAPE 1

DISPOSITION DES MATÉRIAUX

composantes du réseau TOJA

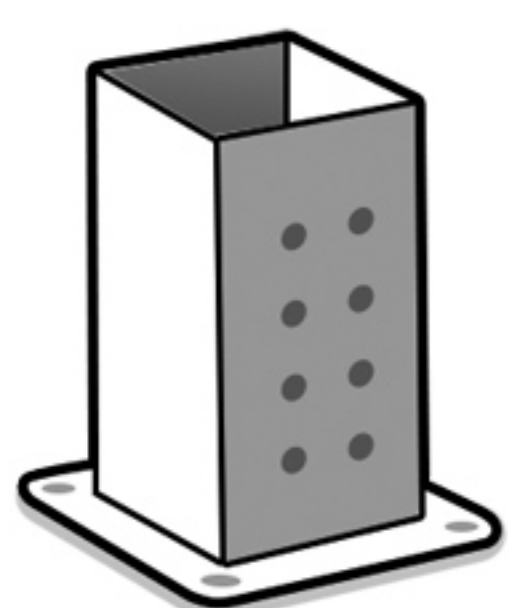
▼ COMPOSANTES DE LA PERGOLA



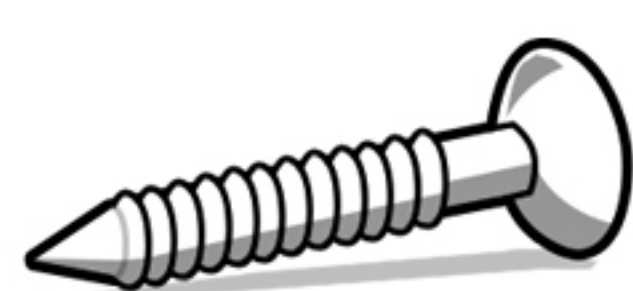
TRIO



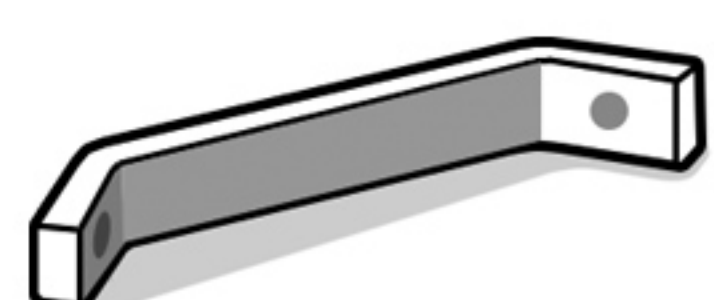
Support latéral



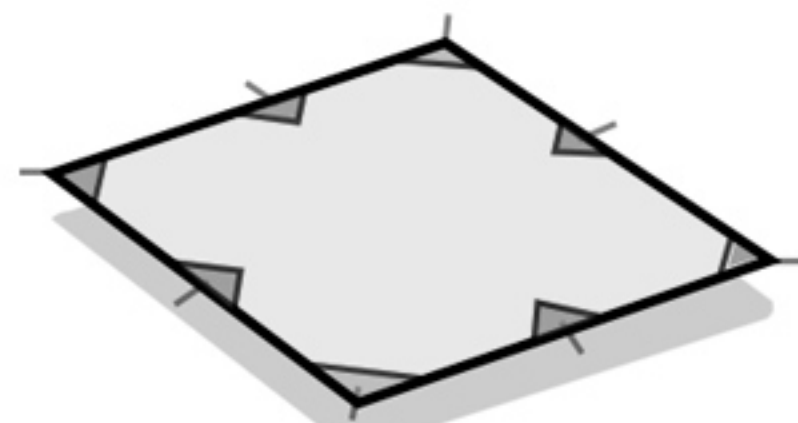
SOLO



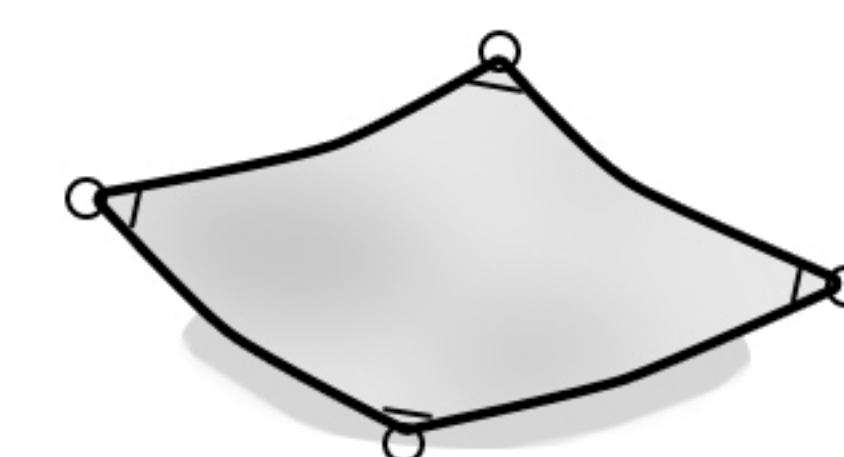
Vis



Support d'angle

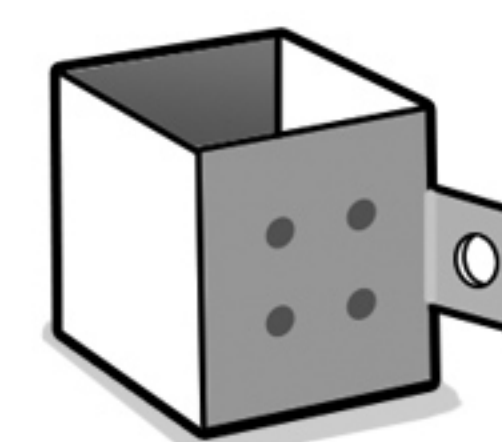


Voile d'ombrage

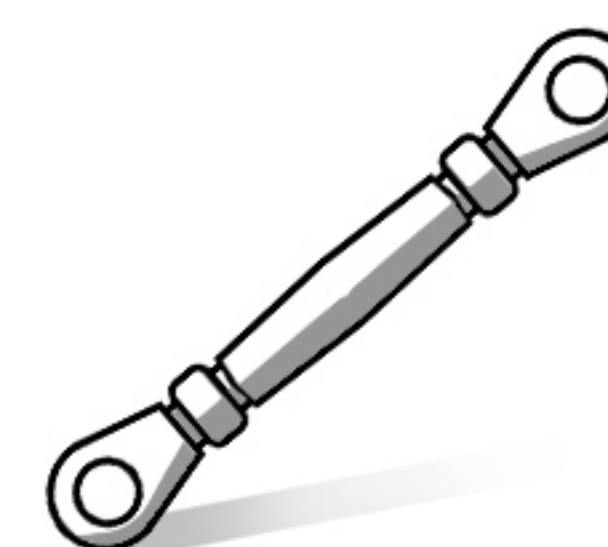


Hamac

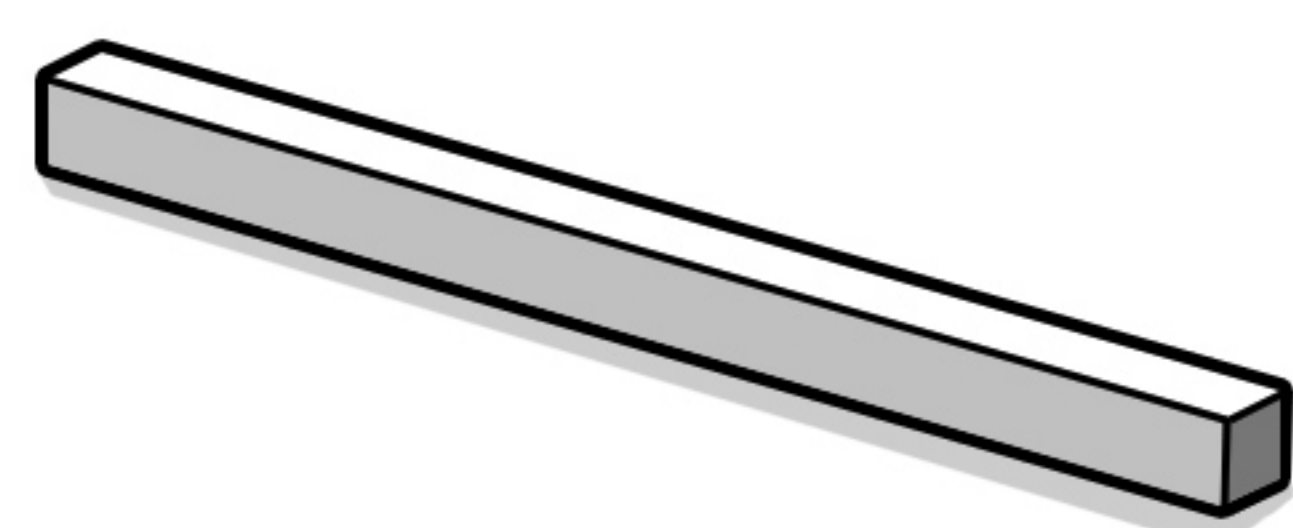
▼ COMPOSANT DU HAMAC



Crochet de hamac

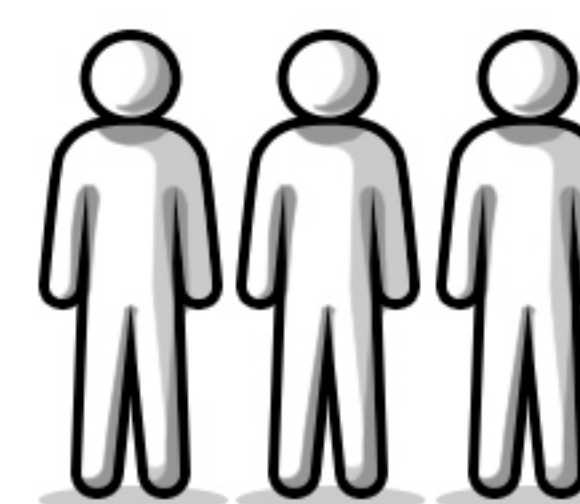


Tendeurs



VENDU SÉPARÉMENT

Utilise bois sec et droit



3 personnes requises pour assemblage

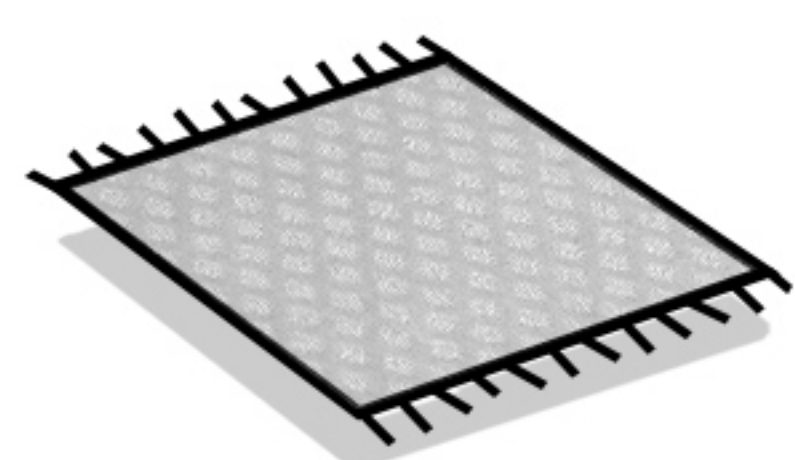
BON À AVOIR



Escabeau



Tournevis



Protection du sol



Ruban à mesure

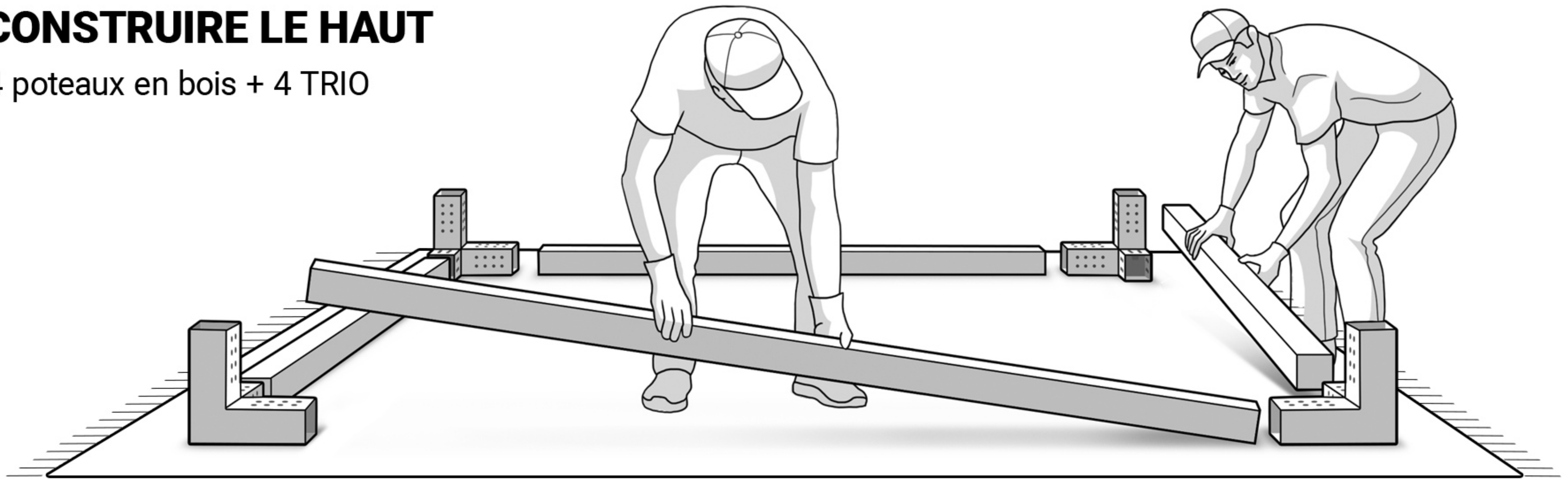


Niveau

ÉTAPE 2.1

CONSTRUIRE LE HAUT

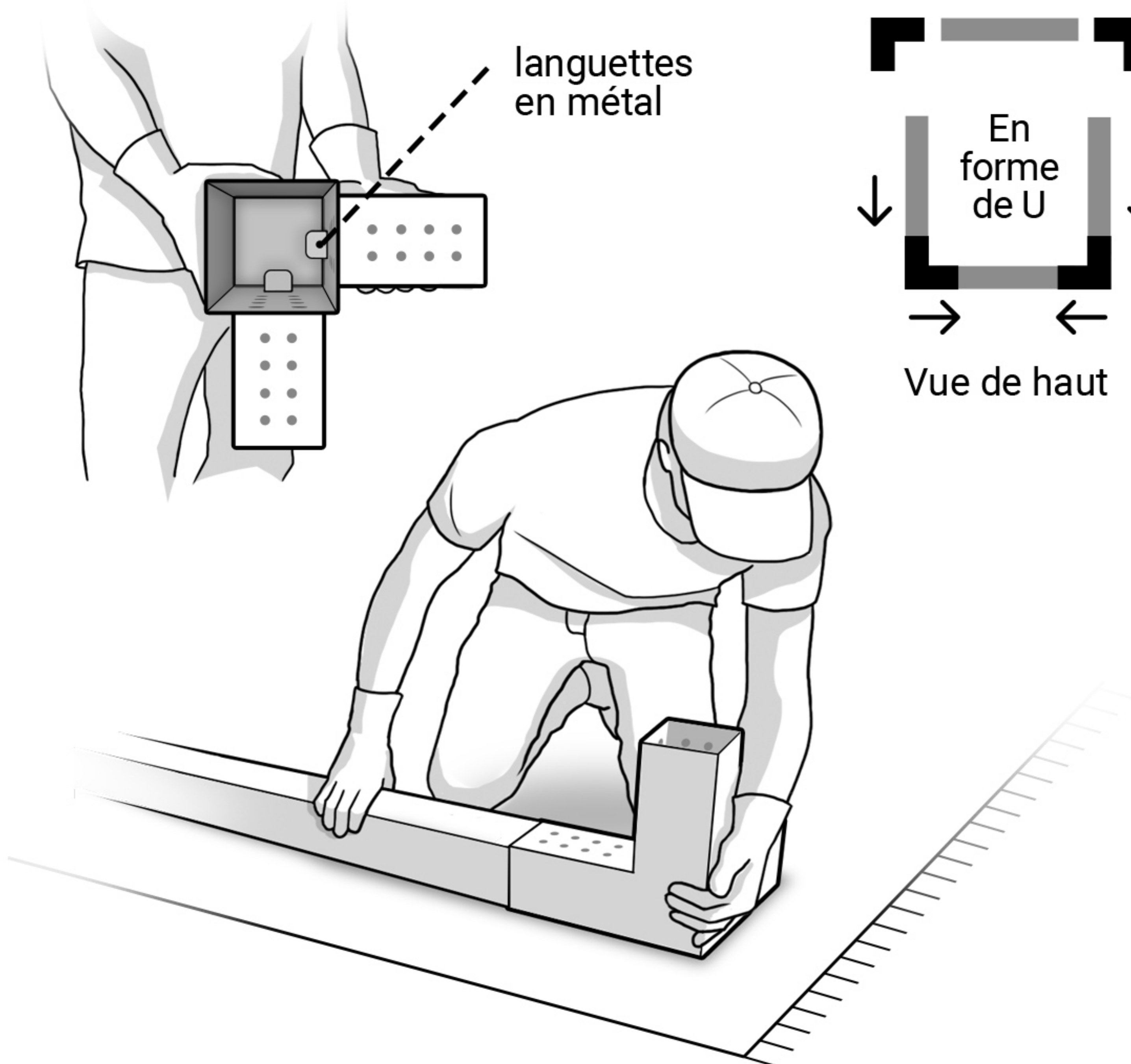
4 poteaux en bois + 4 TRIO



ÉTAPE 2.2

CONSTRUIRE LE HAUT

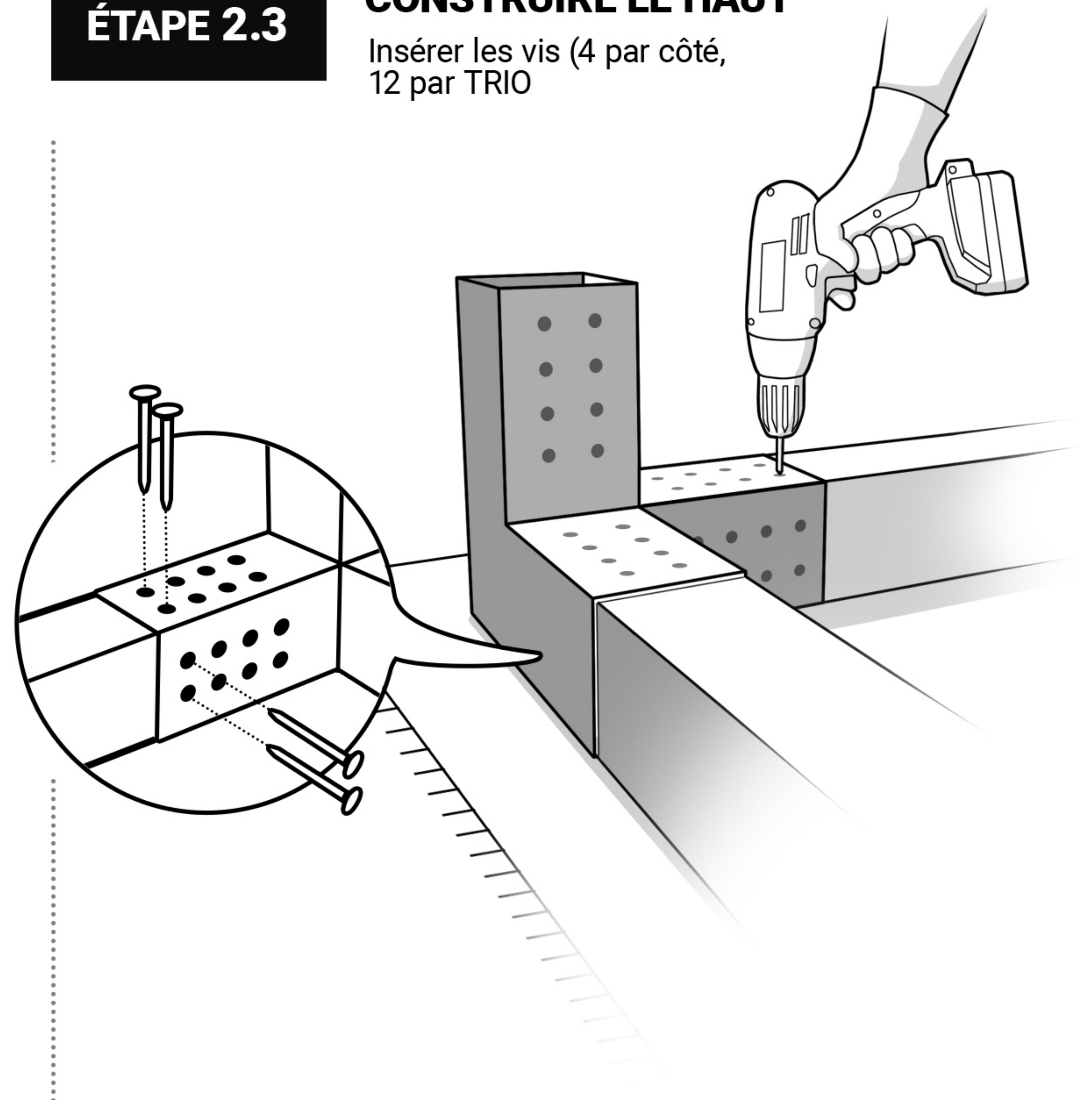
Le bois doit se poser sur les languettes en métal



ÉTAPE 2.3

CONSTRUIRE LE HAUT

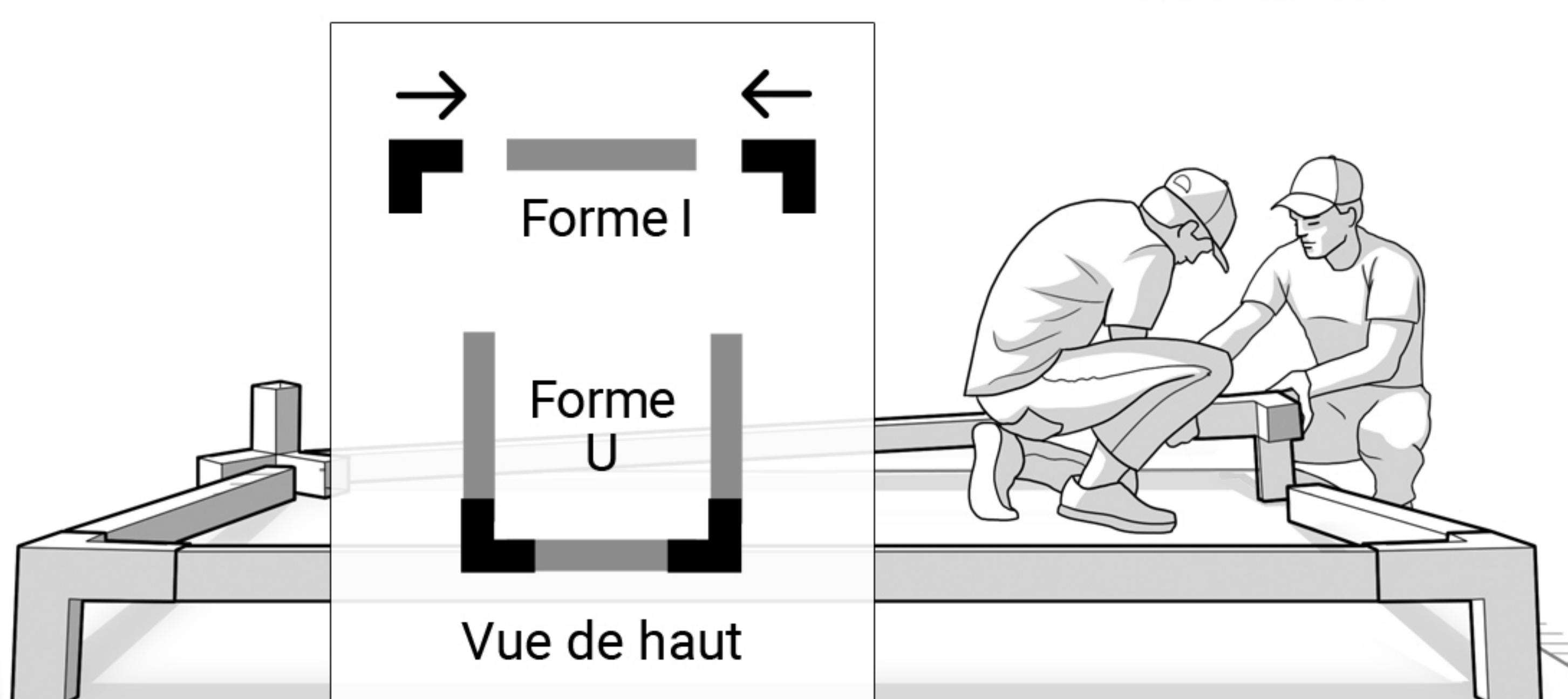
Insérer les vis (4 par côté, 12 par TRIO)



ÉTAPE 2.4

CONSTRUIRE LE HAUT

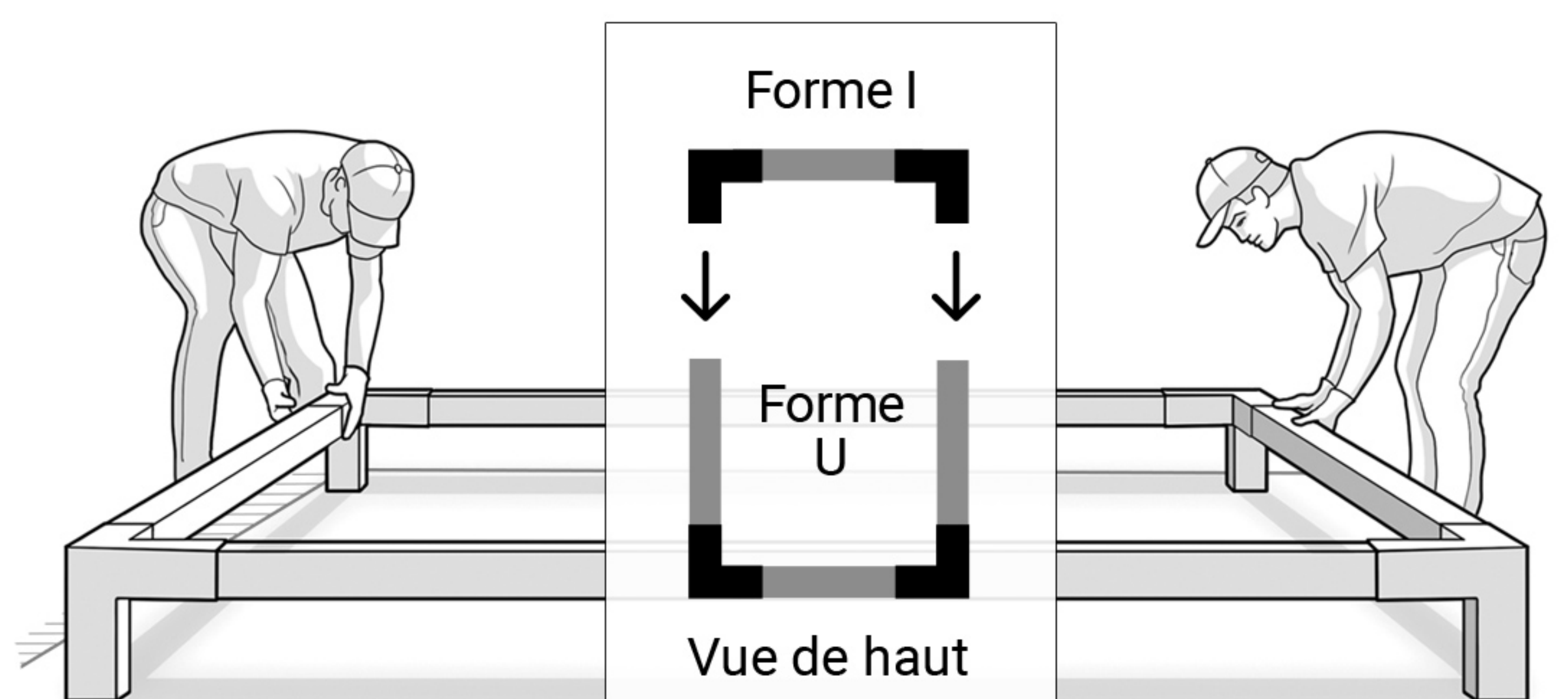
Insérer 1 poteau en bois dans le dernier trio de réseaux pour former un I



ÉTAPE 2.5

CONSTRUIRE LE HAUT

Insérer la forme I dans la forme U

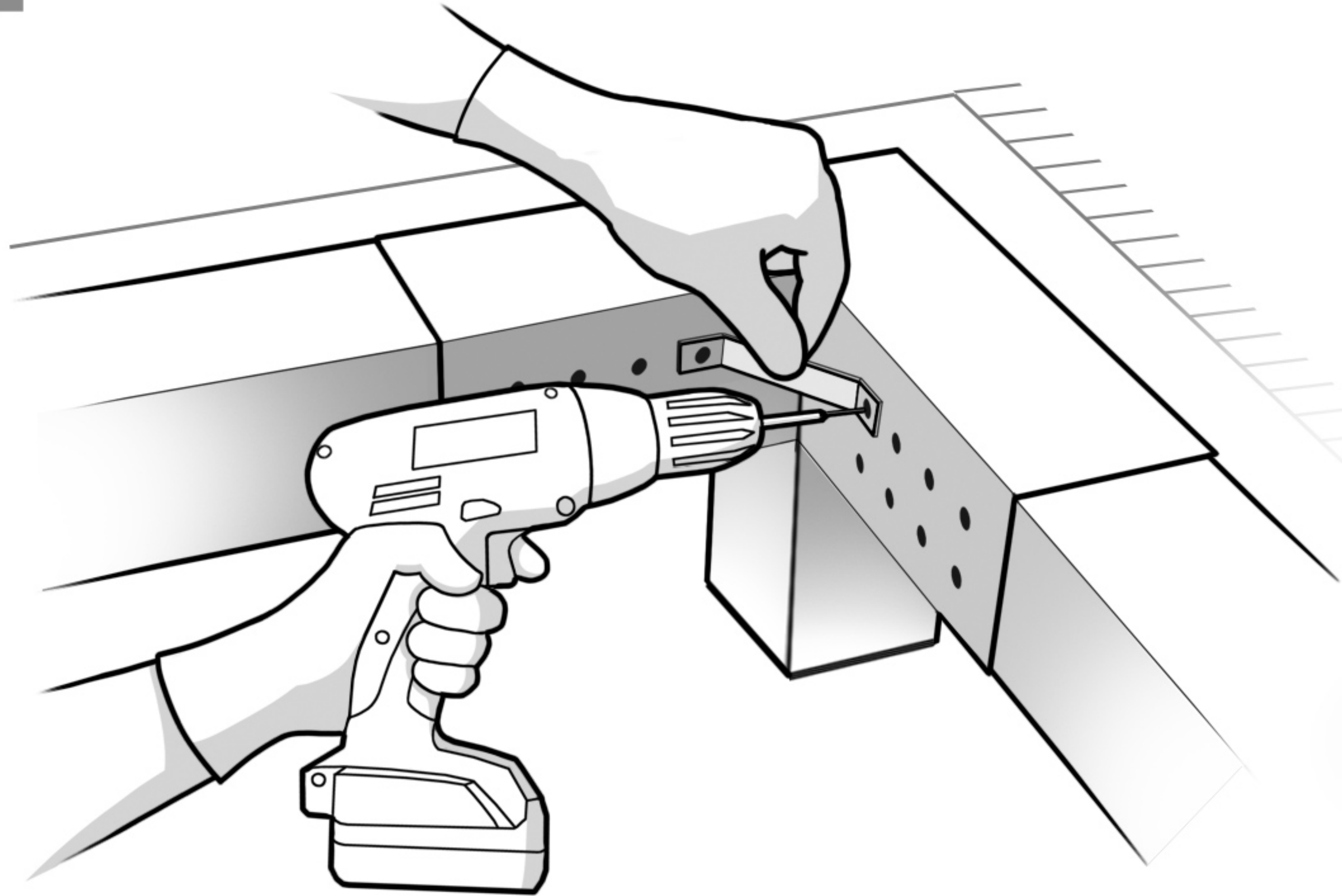


ÉTAPE 3.1

CONSTRUIRE LE HAUT

Attacher tous les supports d'angle

Vue de haut



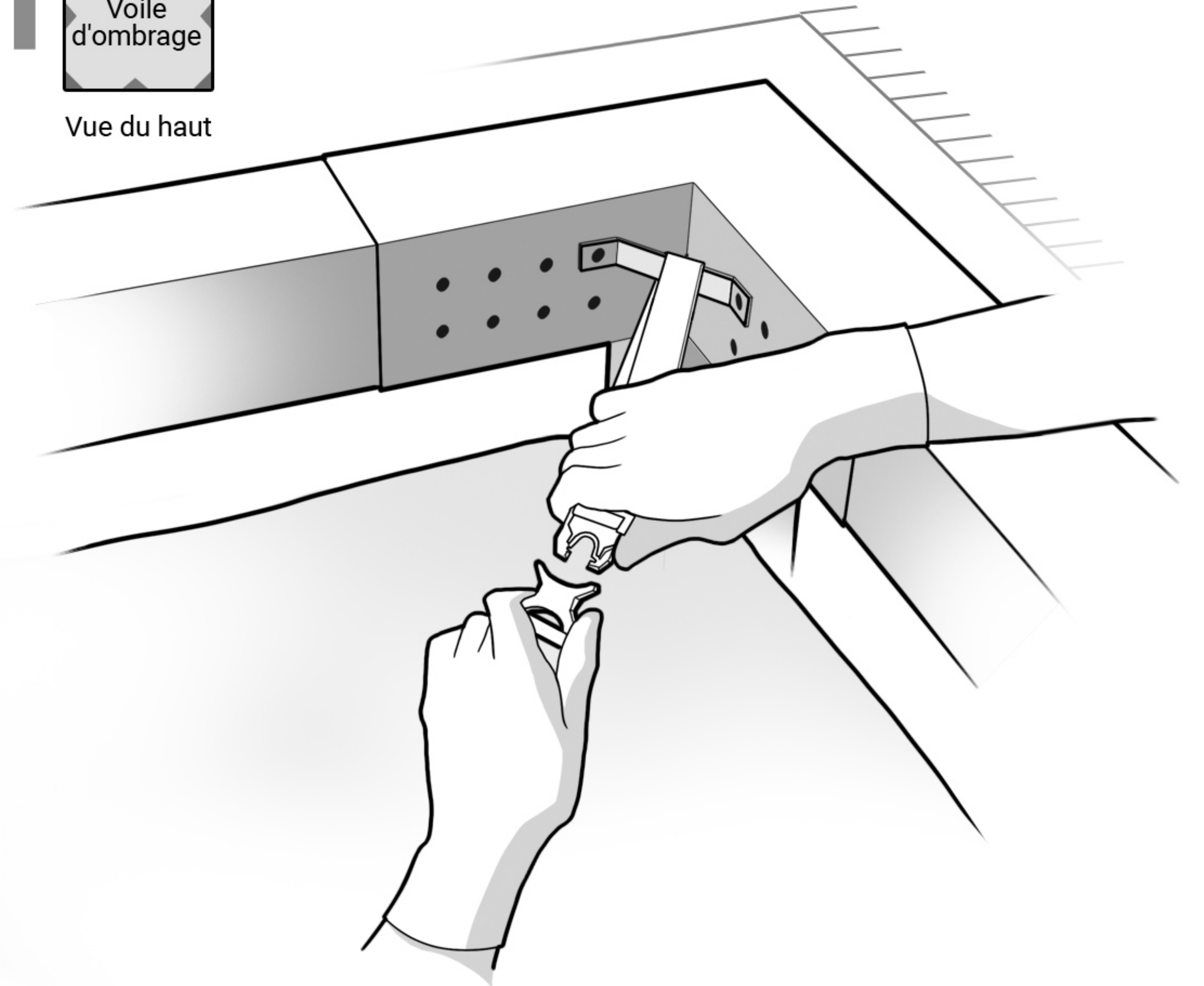
ÉTAPE 3.2

FIXATION DU VOIL DU HAUT

Attacher les tendeurs aux supports d'angle et tirer fort

Voile d'ombrage

Vue du haut



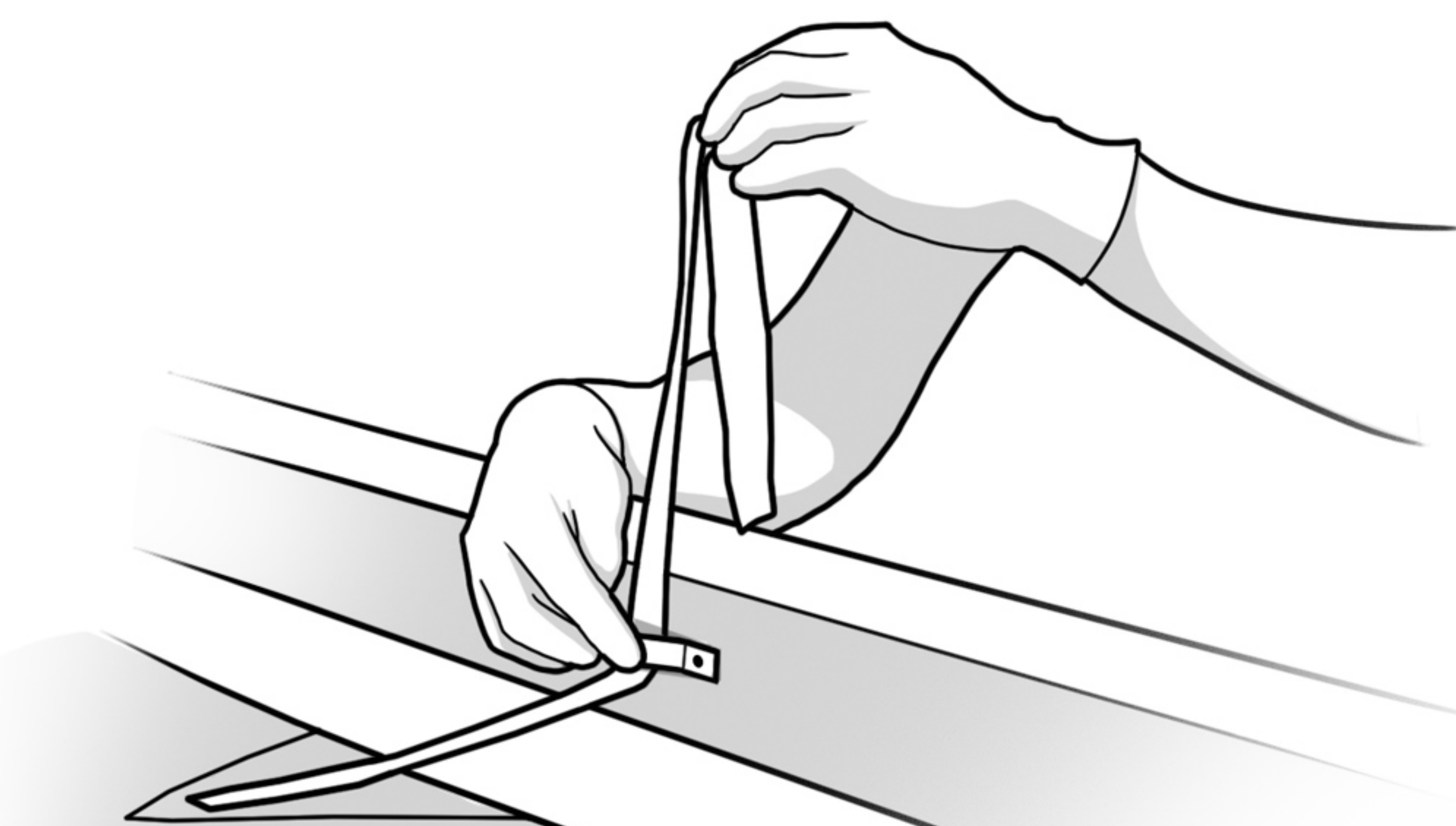
ÉTAPE 3.3

FIXATION DU VOIL DU HAUT

Attacher tous les supports latéraux

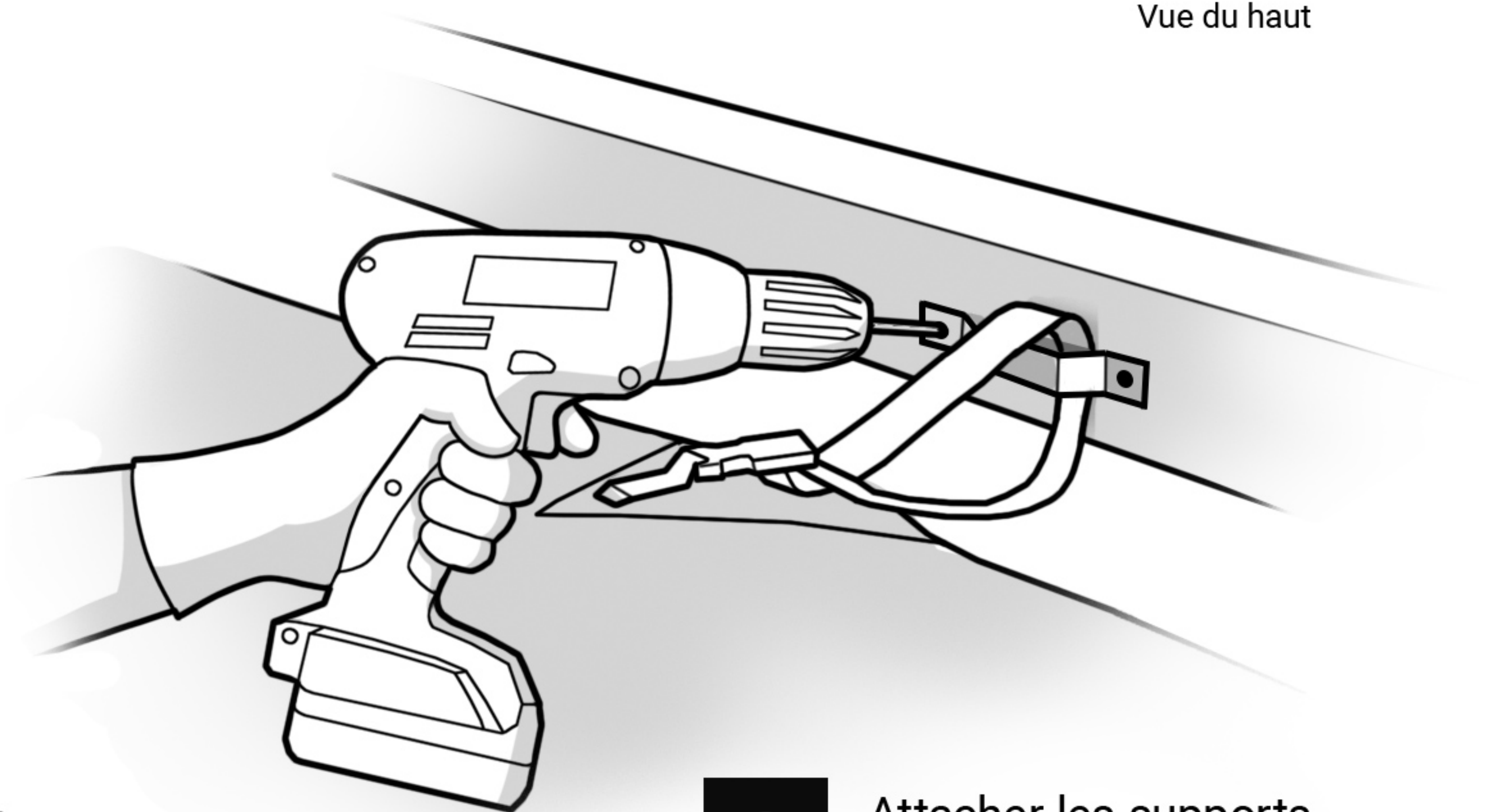
Voile d'ombrage

Vue du haut



Aligner les supports latéraux avec les tendeurs du voile

1

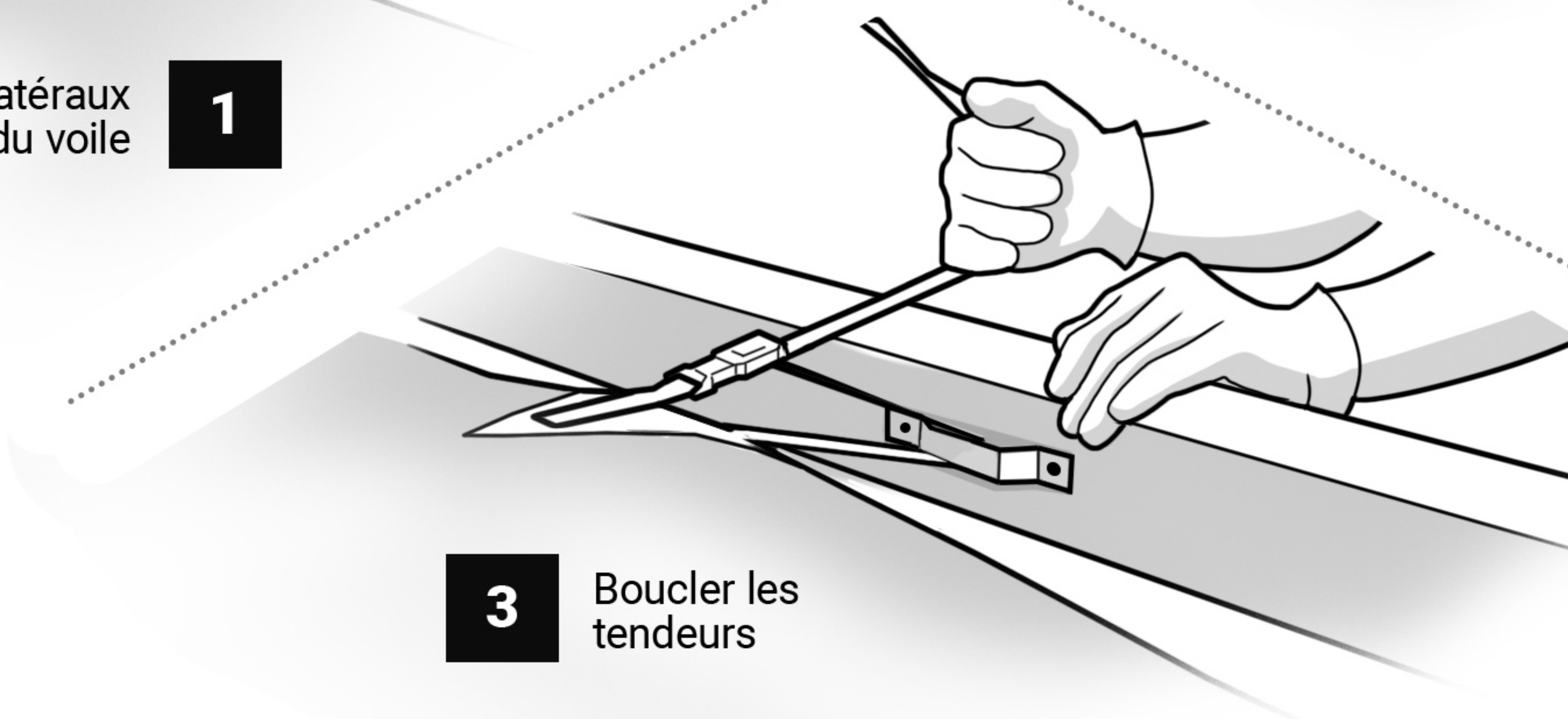


2

Attacher les supports latéraux

3

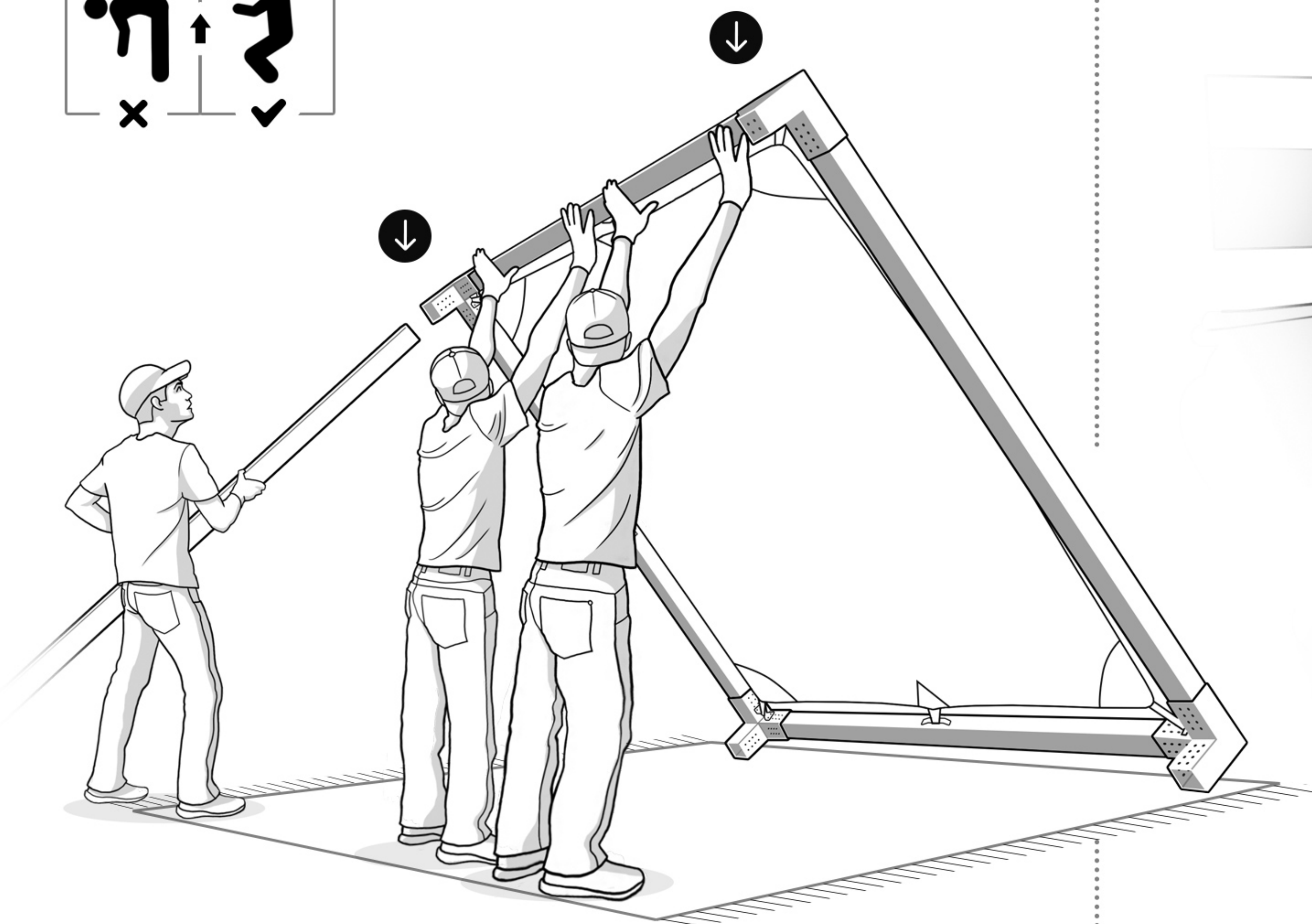
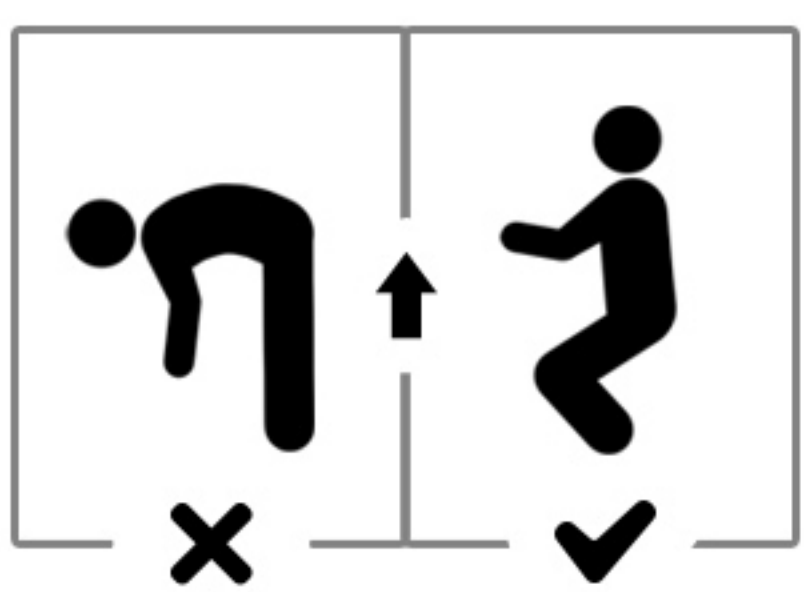
Boucler les tendeurs



ÉTAPE 4.1

LEVER LE 1^{ER} CÔTÉ

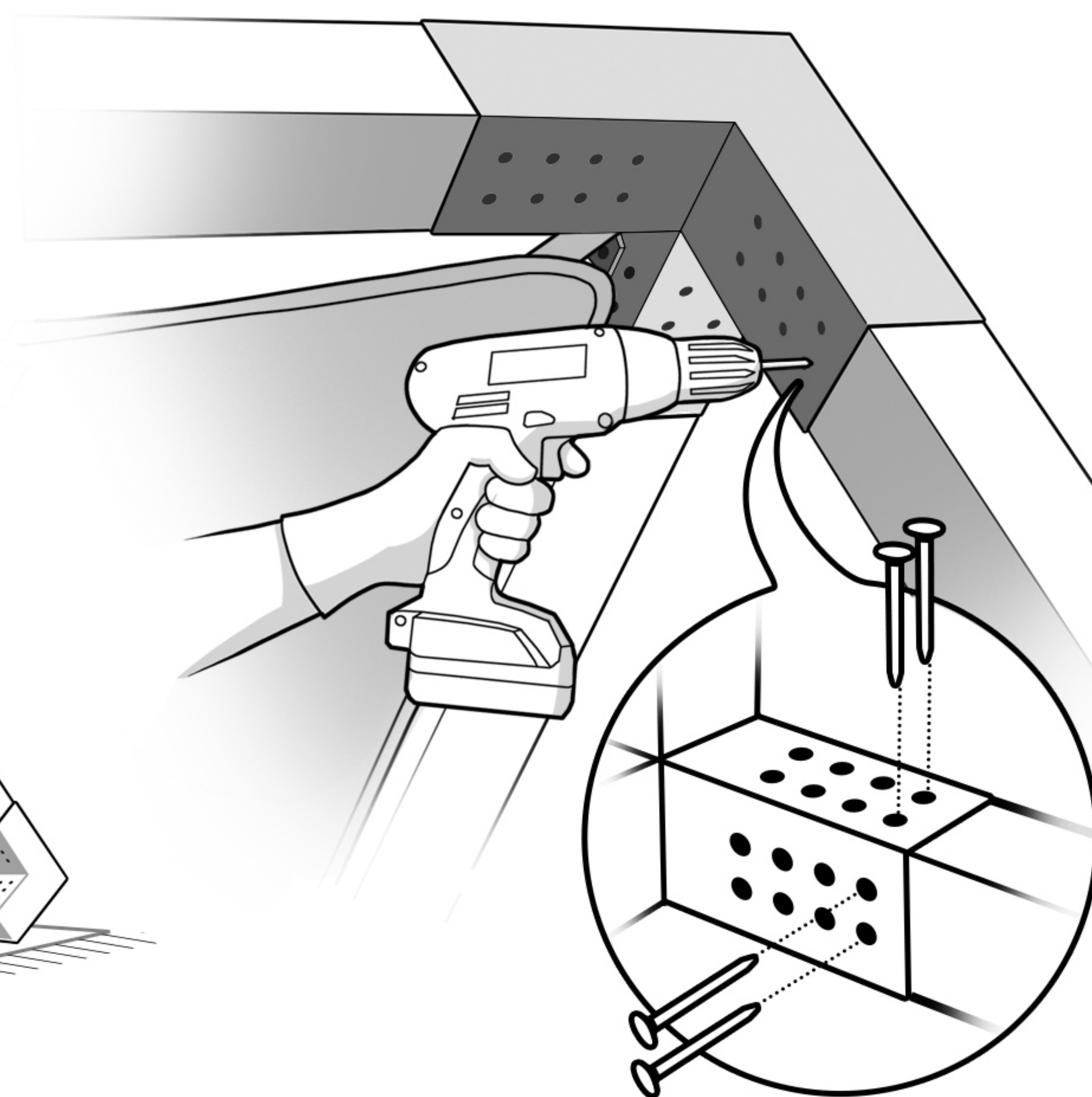
Insérer 2 poteaux en bois



ÉTAPE 4.2

LEVER LE 1^{ER} CÔTÉ

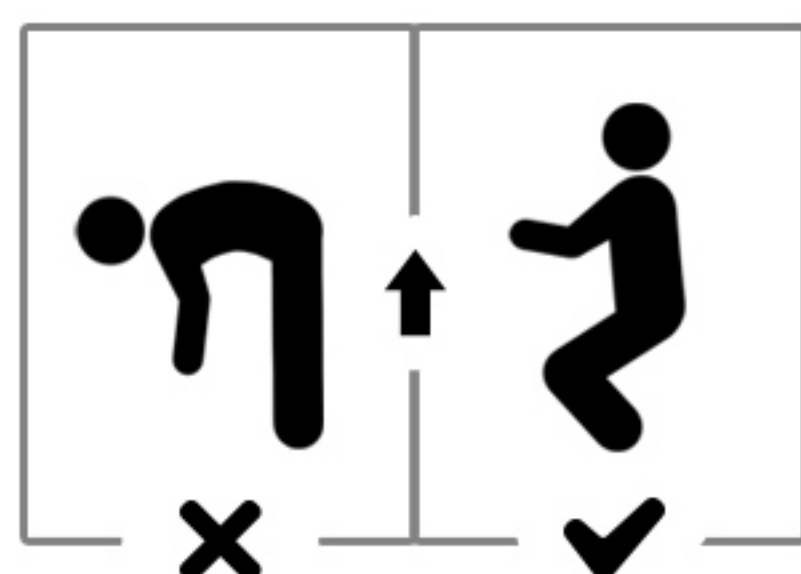
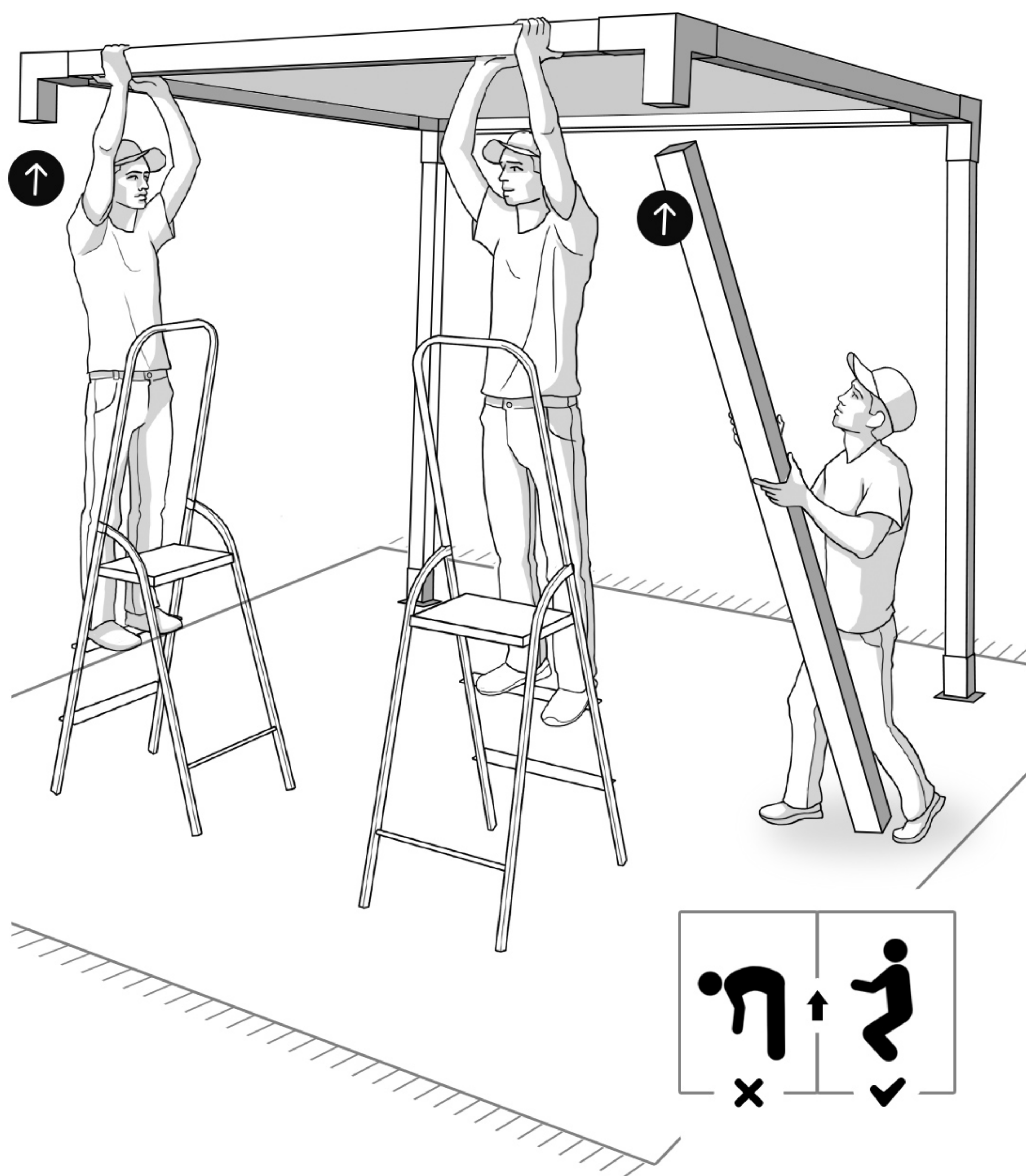
Fixer (4 vis par poteaux en bois)



ÉTAPE 5.1

LEVER LE 2^E CÔTÉ

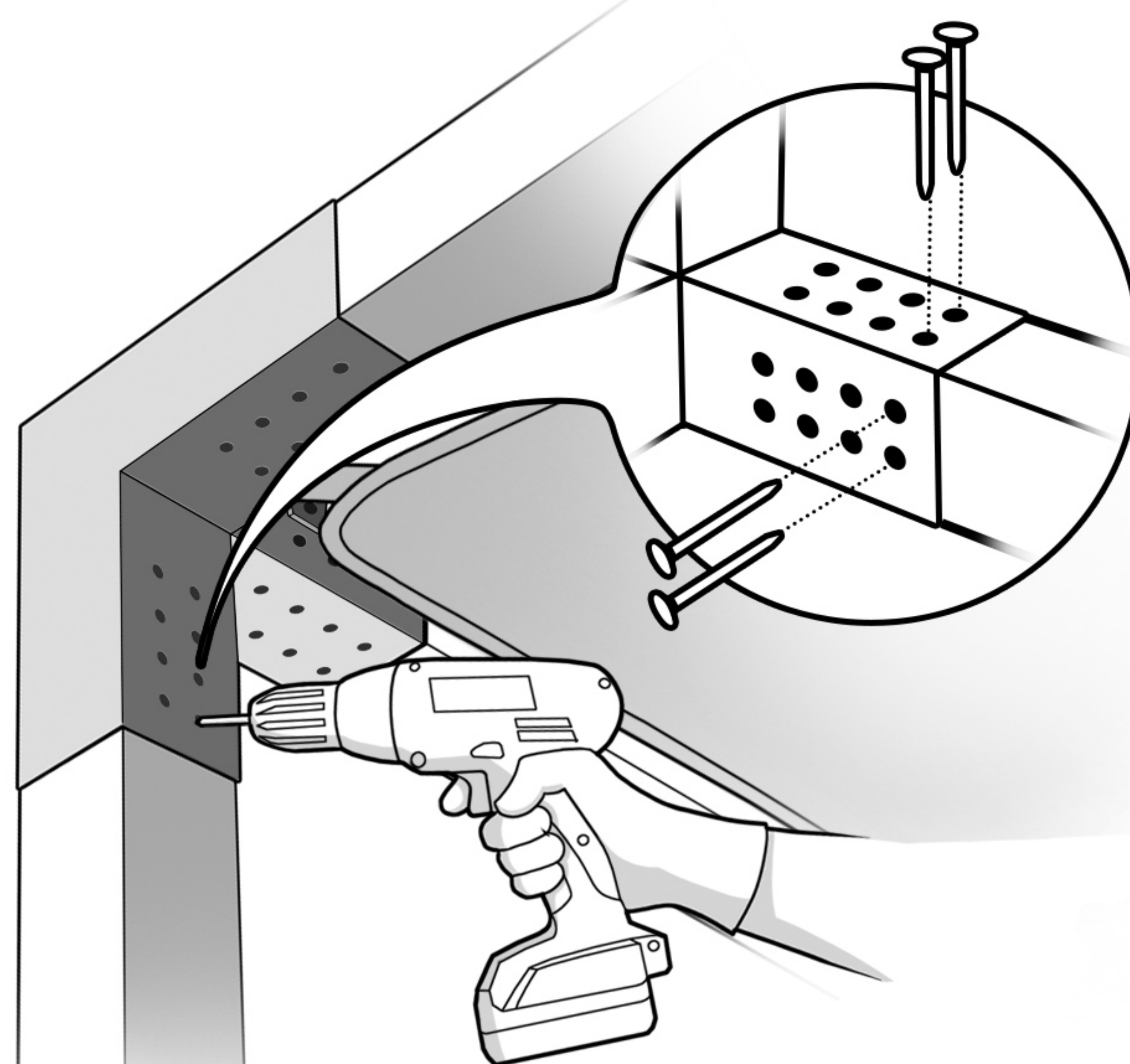
Insérer 2 poteaux en bois



ÉTAPE 5.2

LEVER LE 2^E CÔTÉ

Fixer (4 vis par poteau)



ÉTAPE 5.3

FINIR LE HAUT

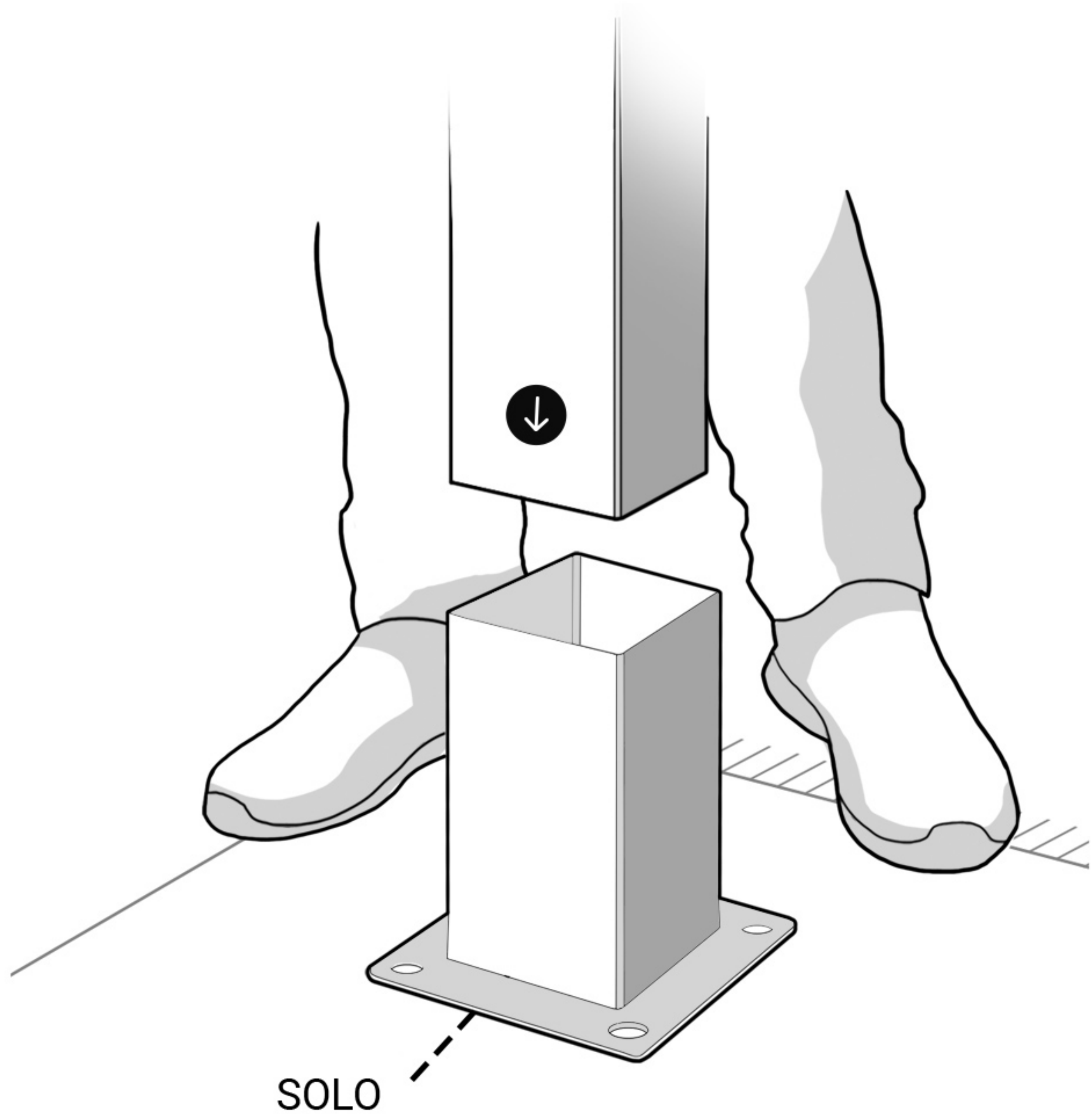


**POUR HAMAC
PASSER À ÉTAPE 8**

ÉTAPE 6.1

CONSTRUIRE LA BASE

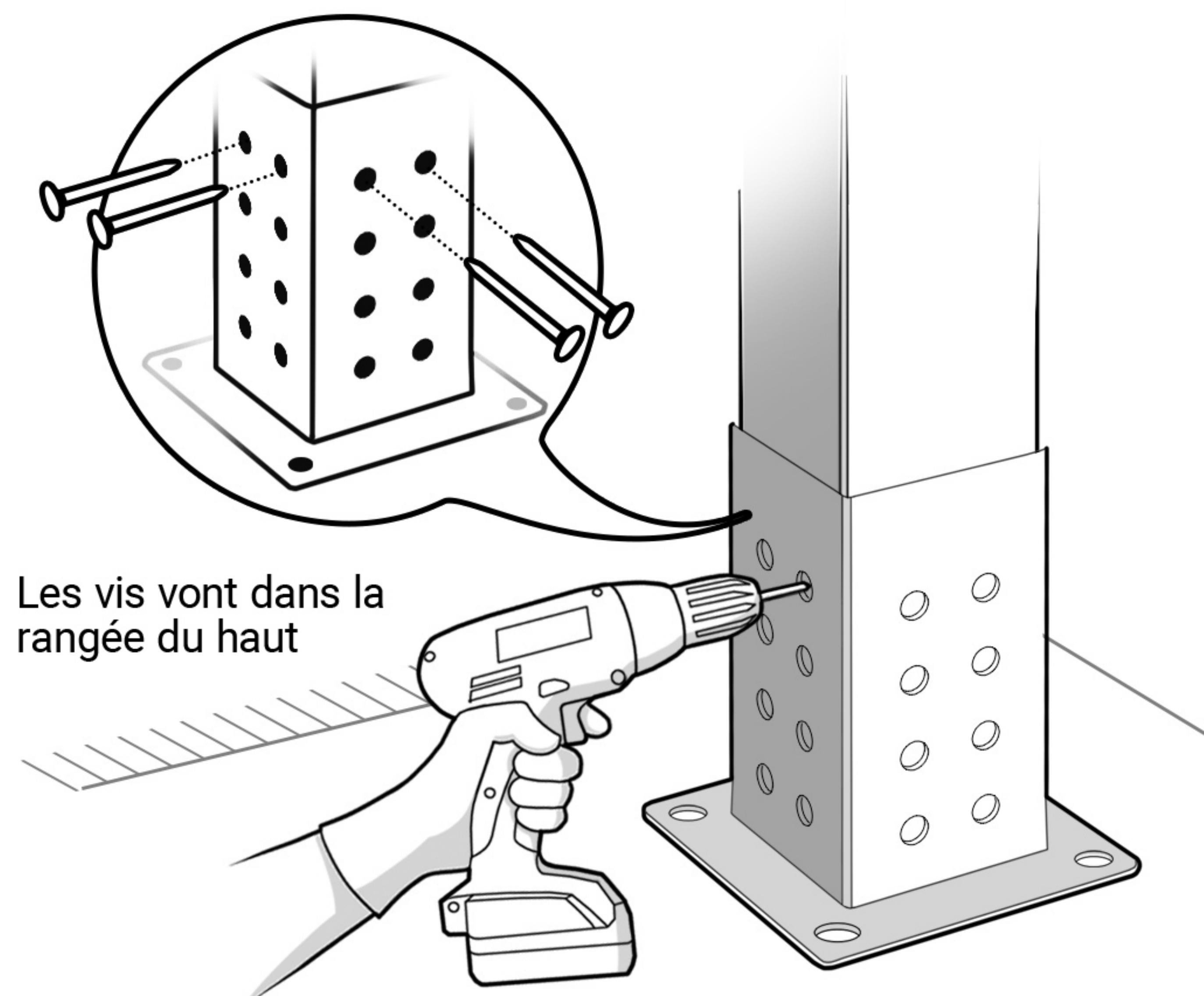
Insérer chaque poteau dans les SOLO



ÉTAPE 6.2

CONSTRUIRE LA BASE

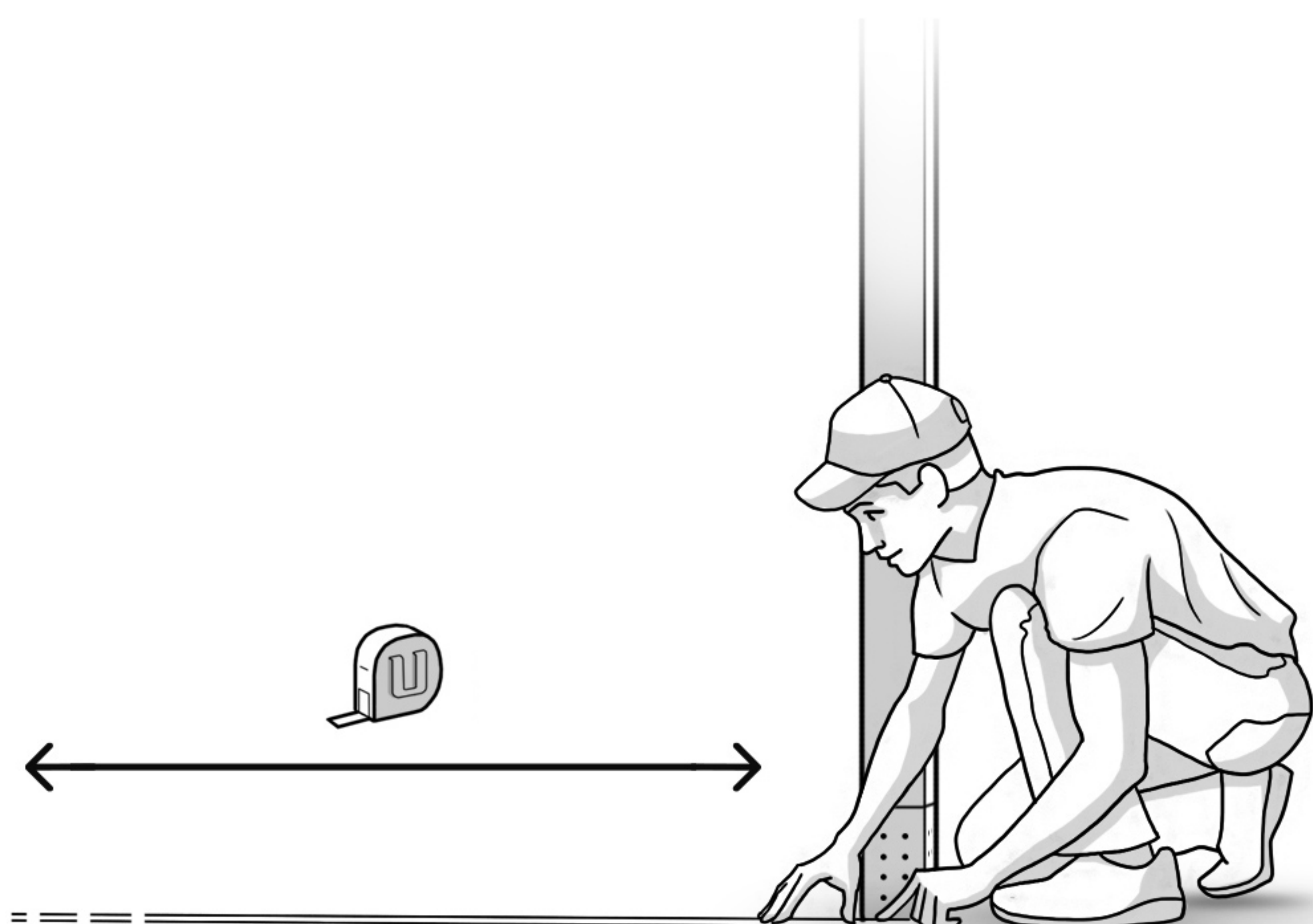
Fixer (4 vis par poteau)



ÉTAPE 6.3

CONSTRUIRE LA BASE

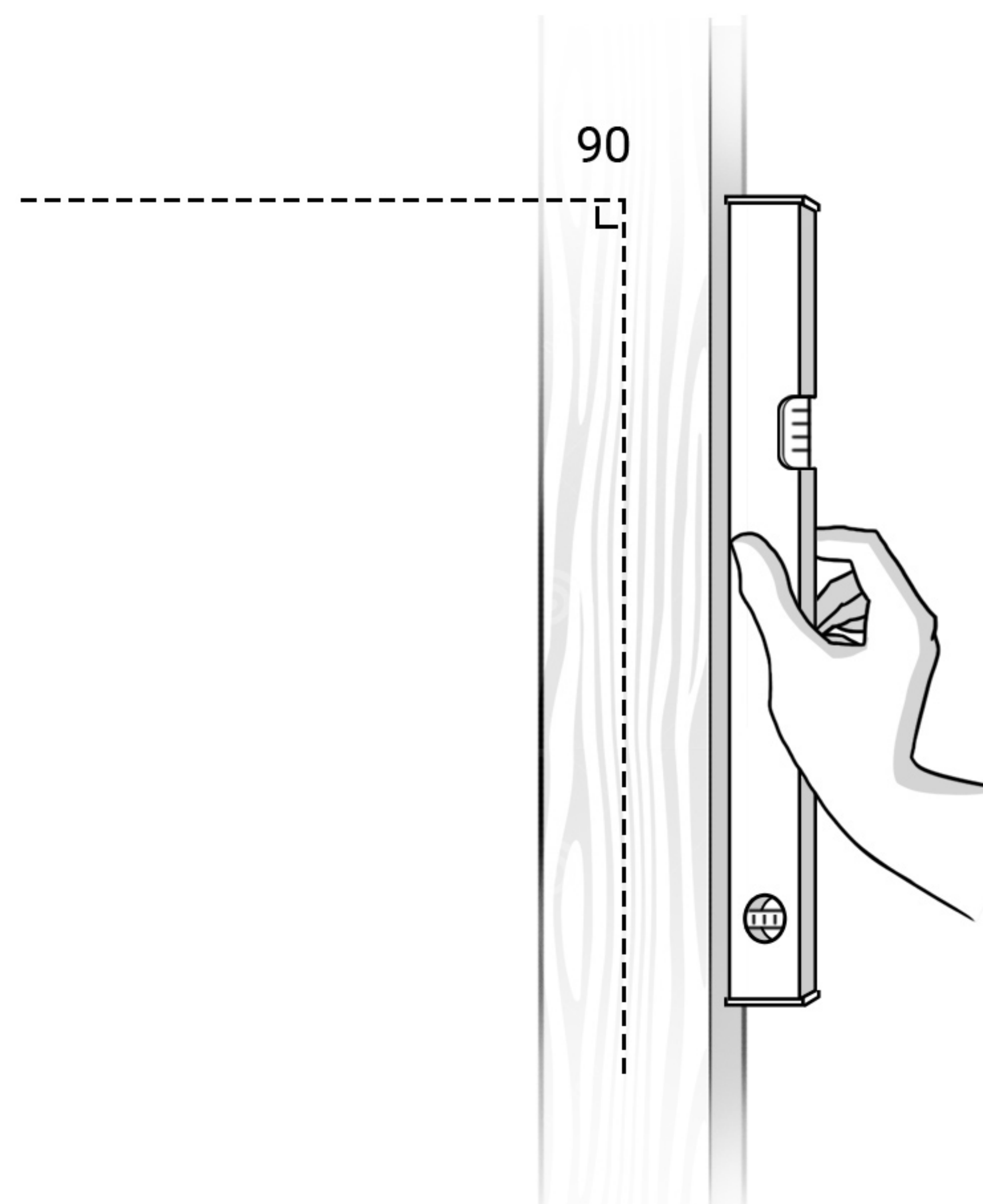
Aligner les poteaux



ÉTAPE 6.4

CONSTRUIRE LA BASE

Niveler chaque poteau



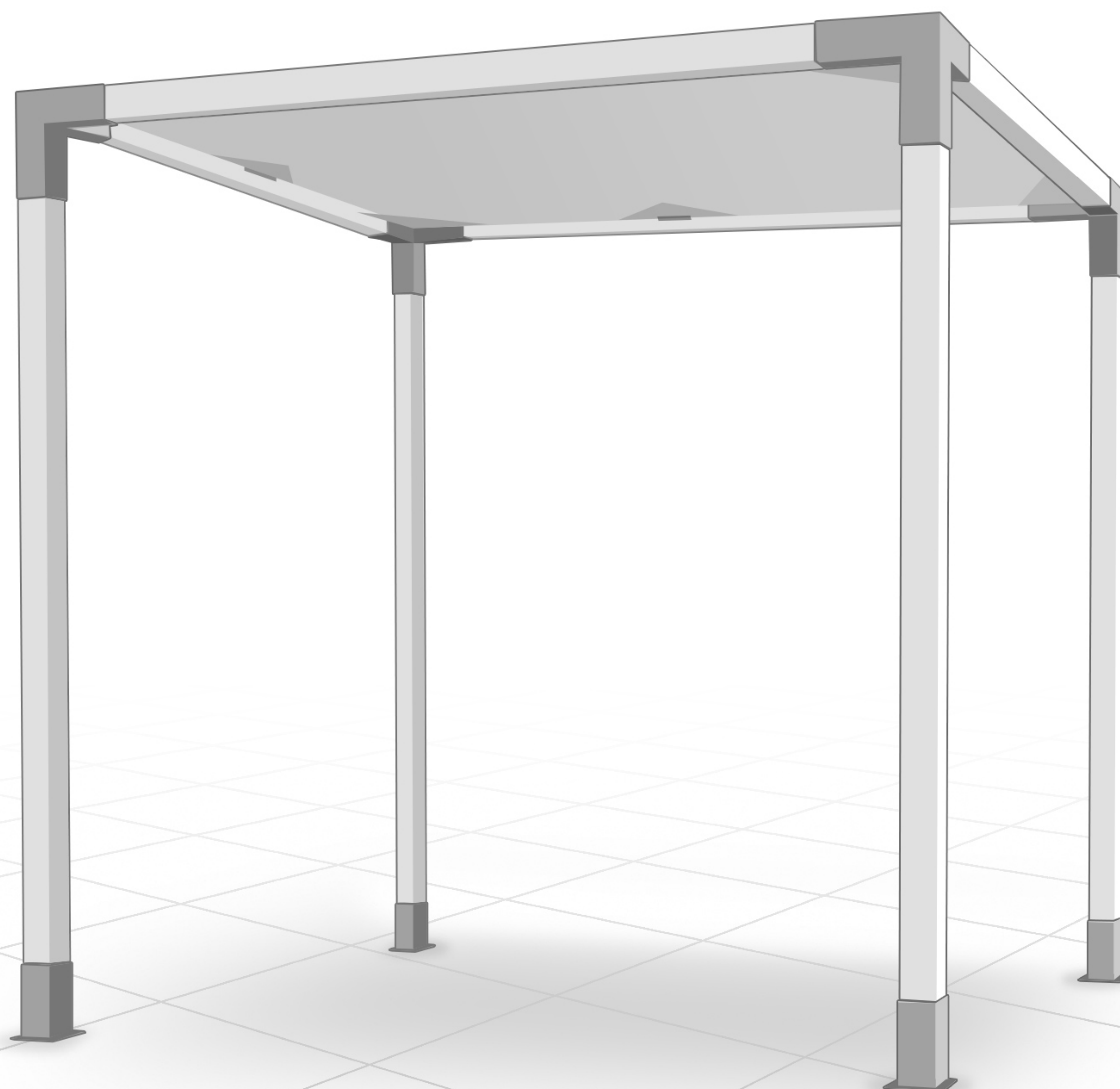
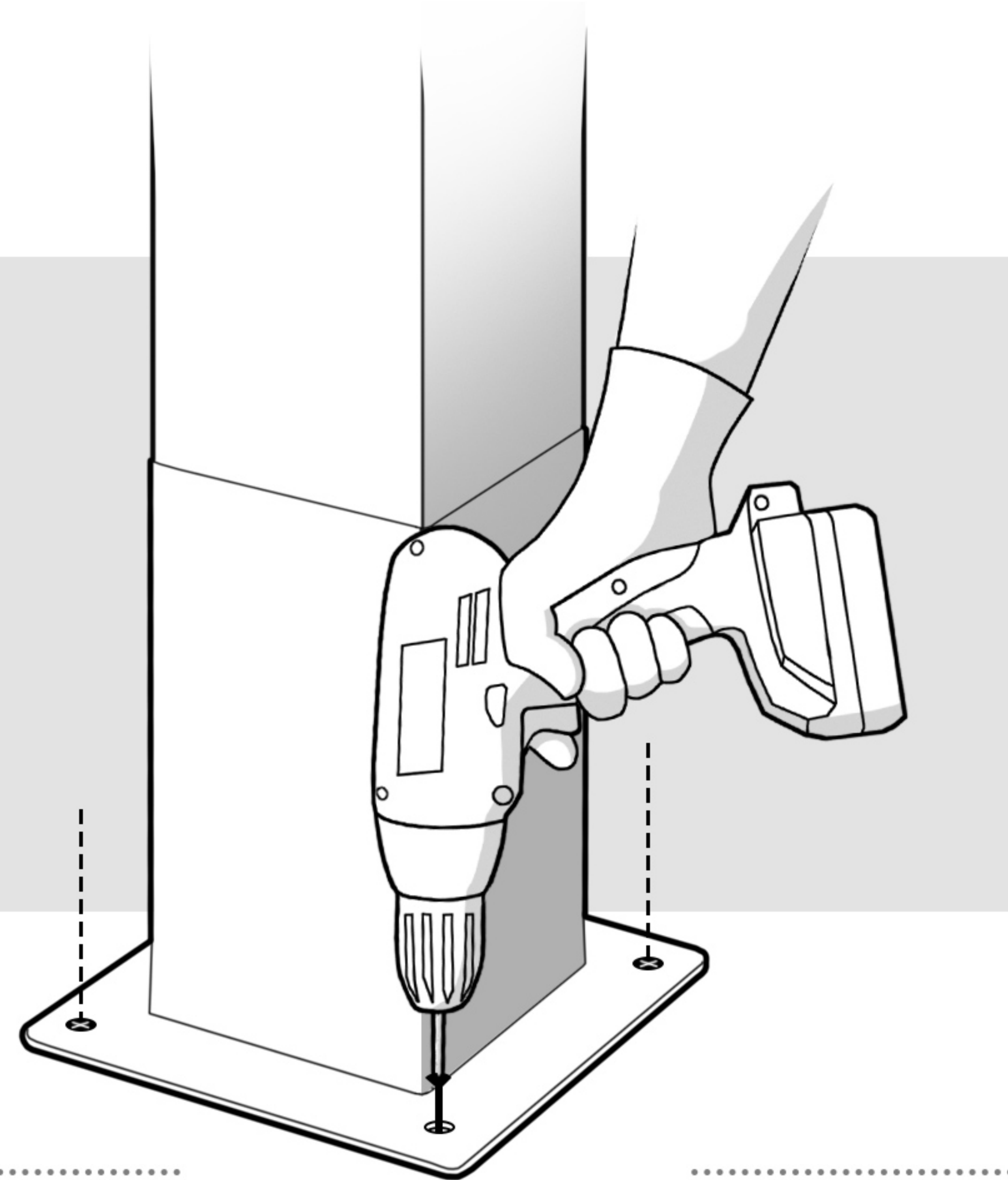
ÉTAPE 7

ANCRER

Matériel d'ancrage non-inclus

IMPORTANT

Après avoir mesuré et déterminé que tout est à niveau s'assurer que tous les SOLO sont ancrés

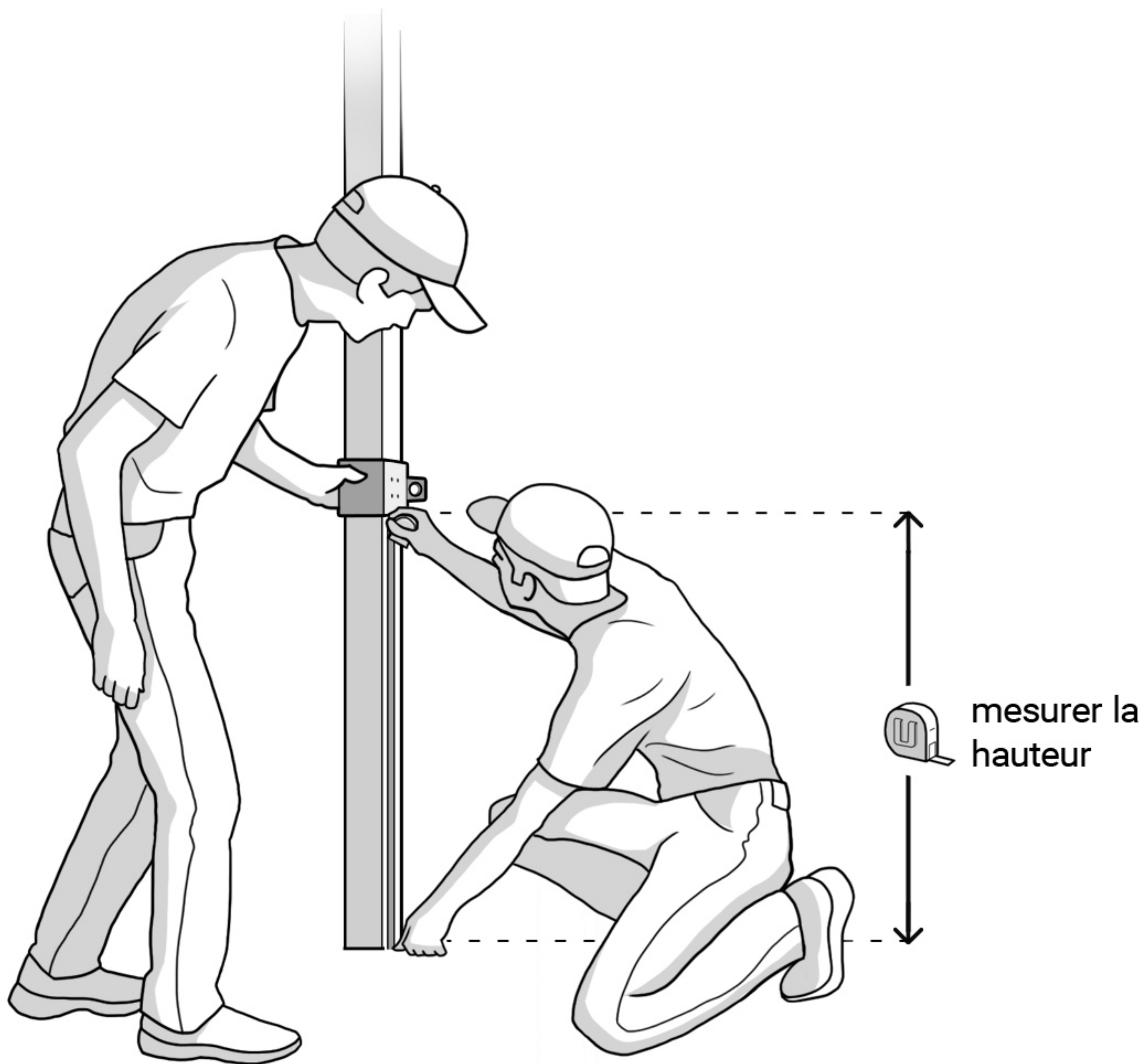


Profitez-en!

ÉTAPE 8.1

CROCHETS DE RÉSEAU

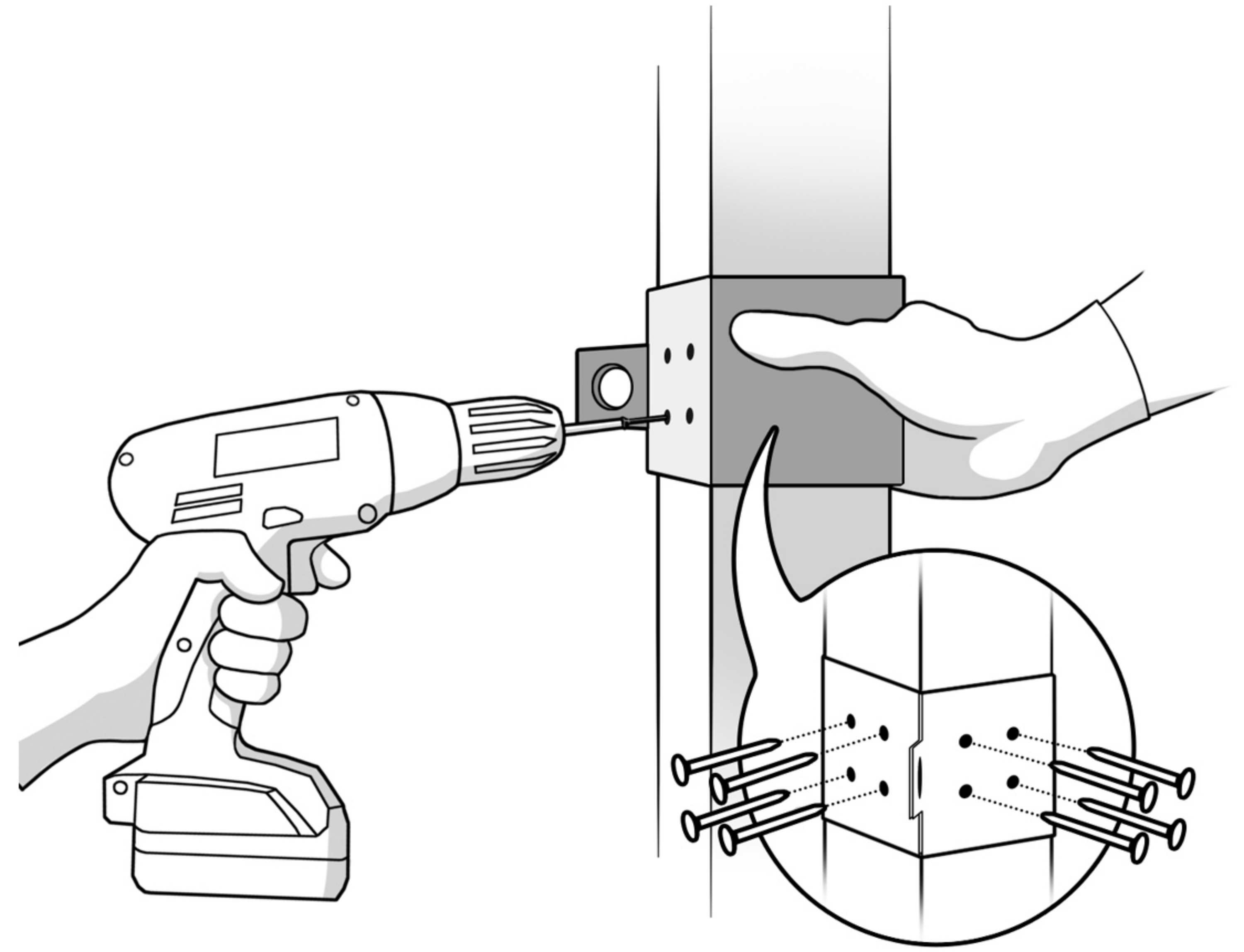
S'assurer que tous les crochets sont à la même hauteur



ÉTAPE 8.2

CROCHETS DE RÉSEAU

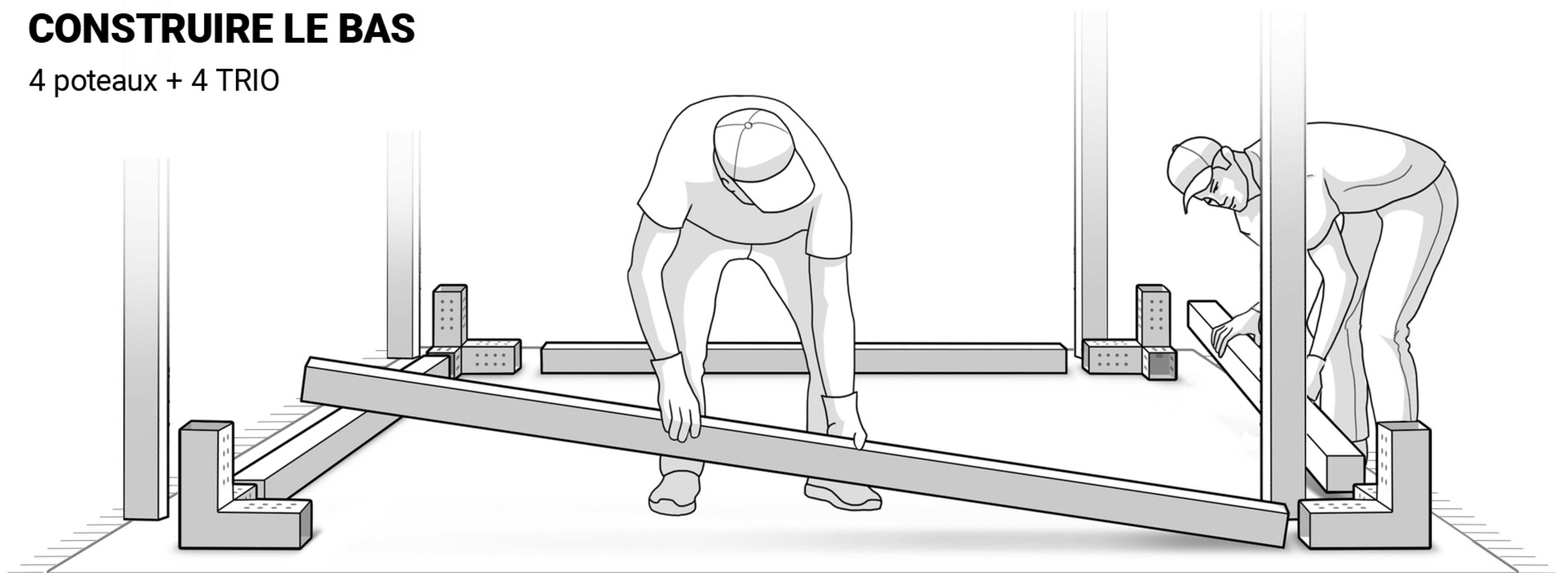
Fixer (8 vis par crochet de hamac)



ÉTAPE 9.1

CONSTRUIRE LE BAS

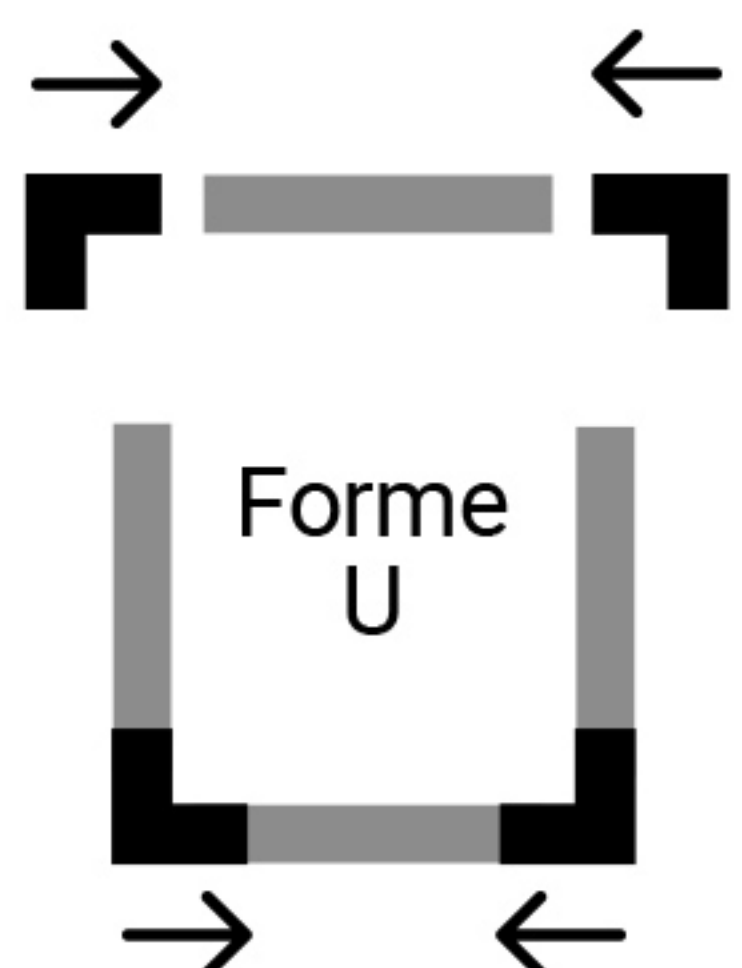
4 poteaux + 4 TRIO



ÉTAPE 9.2

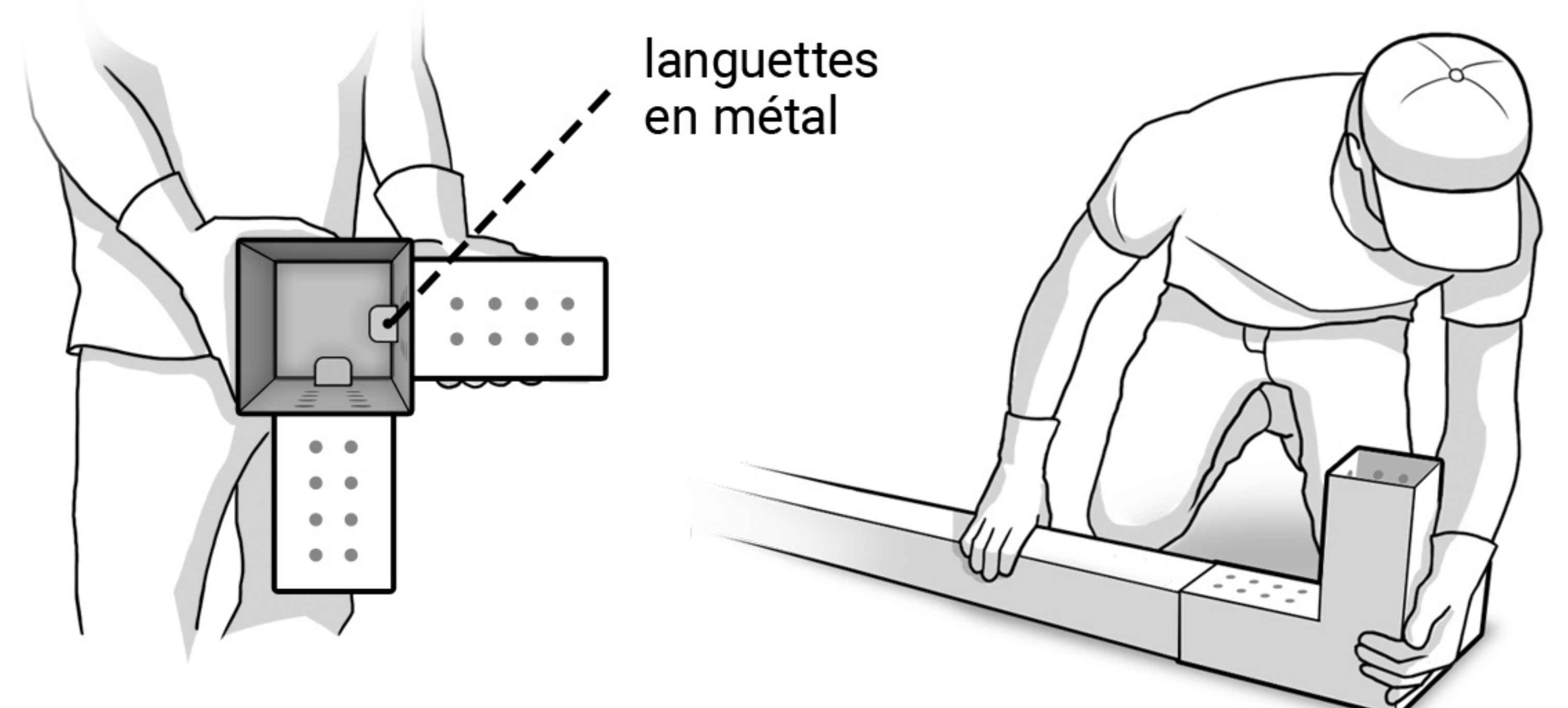
CONSTRUIRE LE BAS

Le bois doit se poser sur les languettes en métal



Forme I

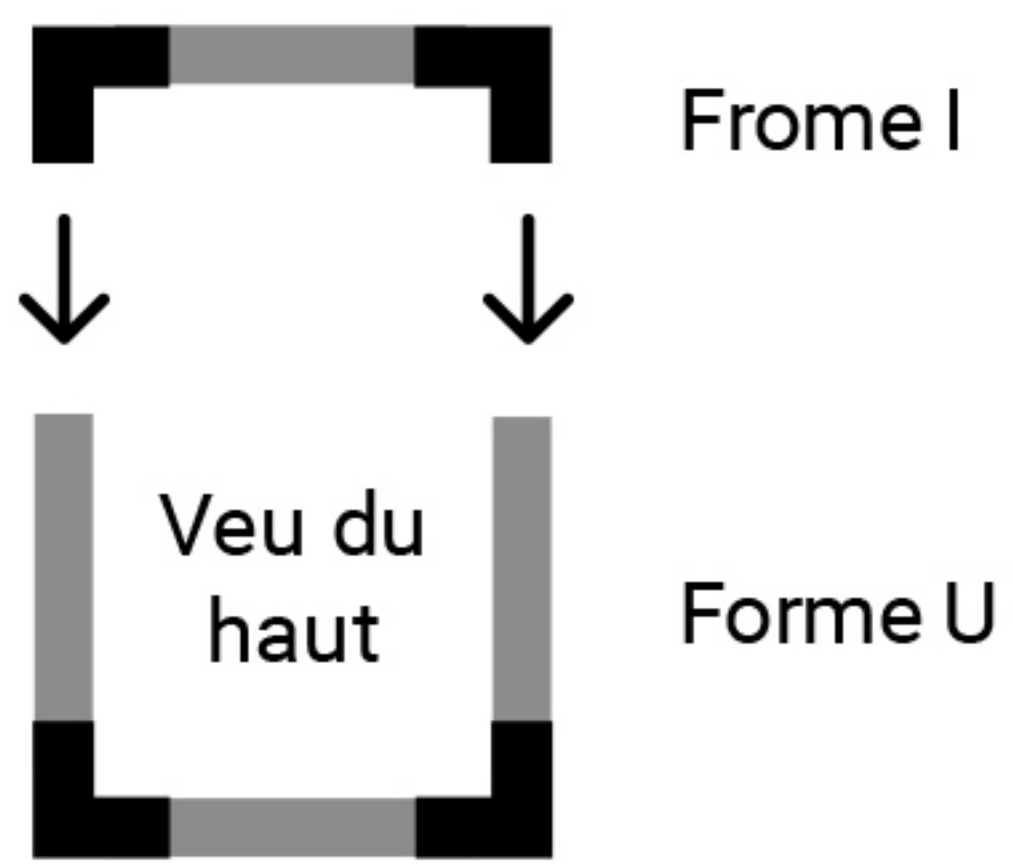
Vue du haut



ÉTAPE 9.3

CONSTRUIRE LA BAS

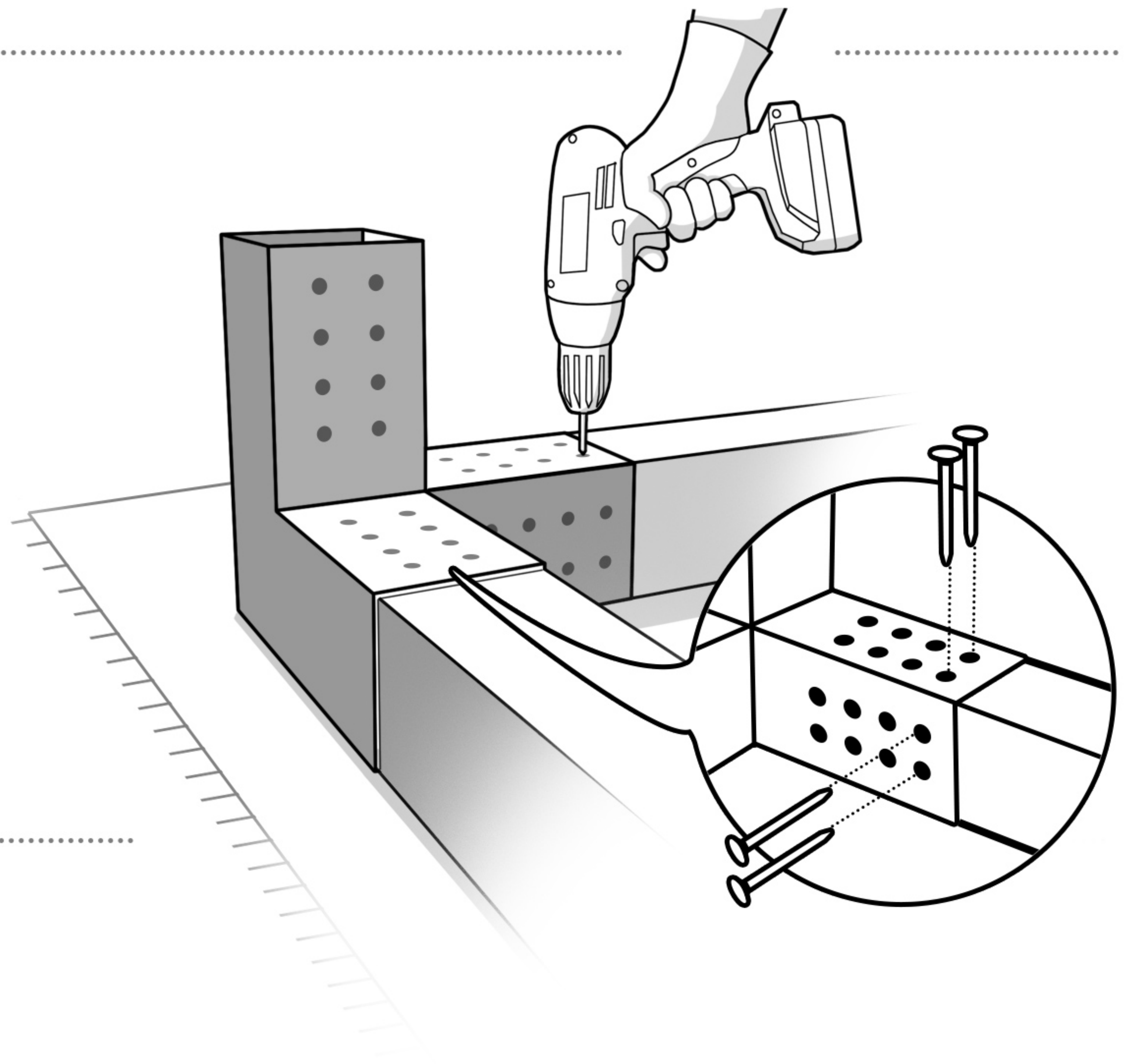
Insérer la forme I dans la forme U et fixer



ÉTAPE 9.4

CONSTRUIRE LA BAS

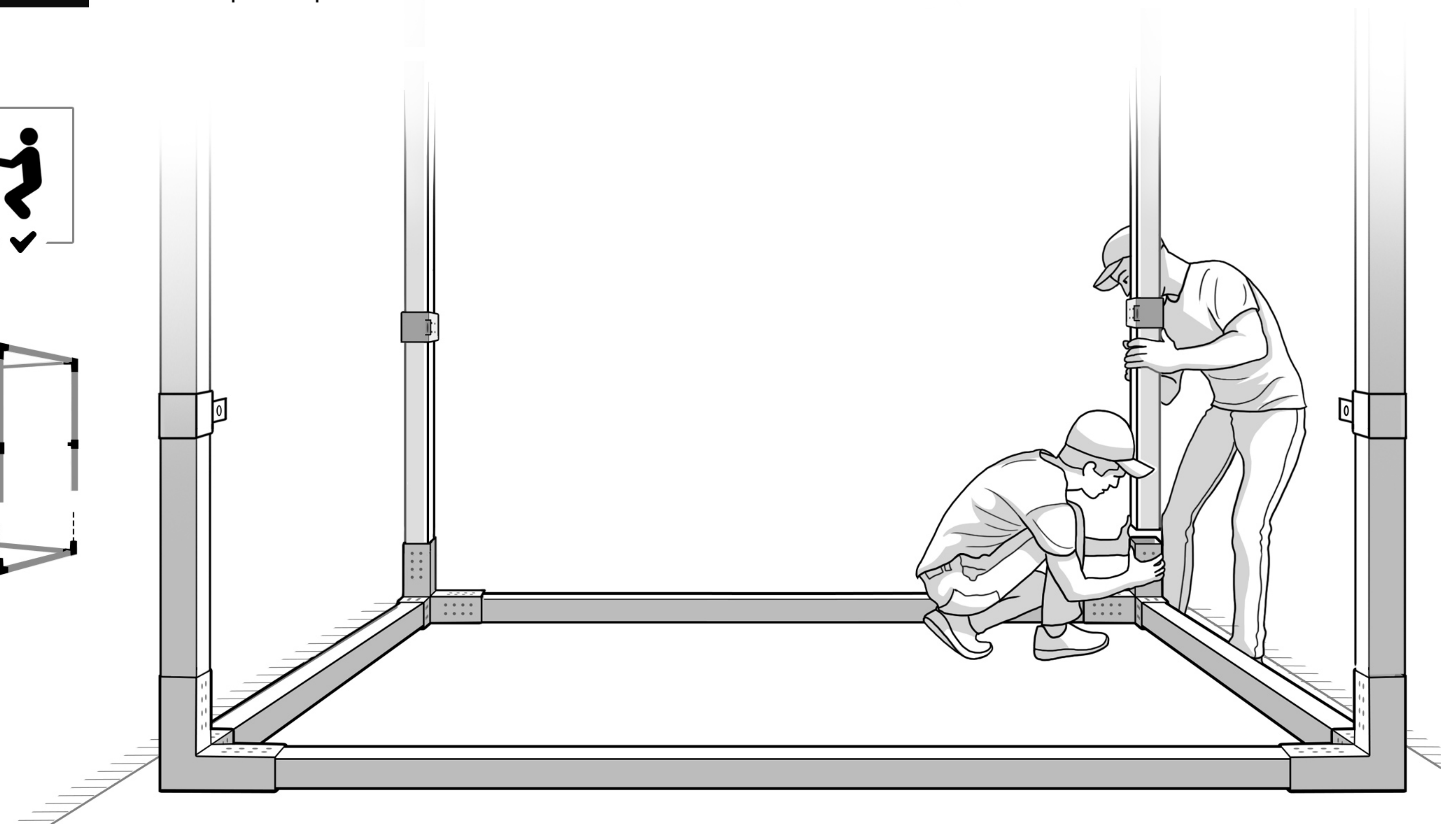
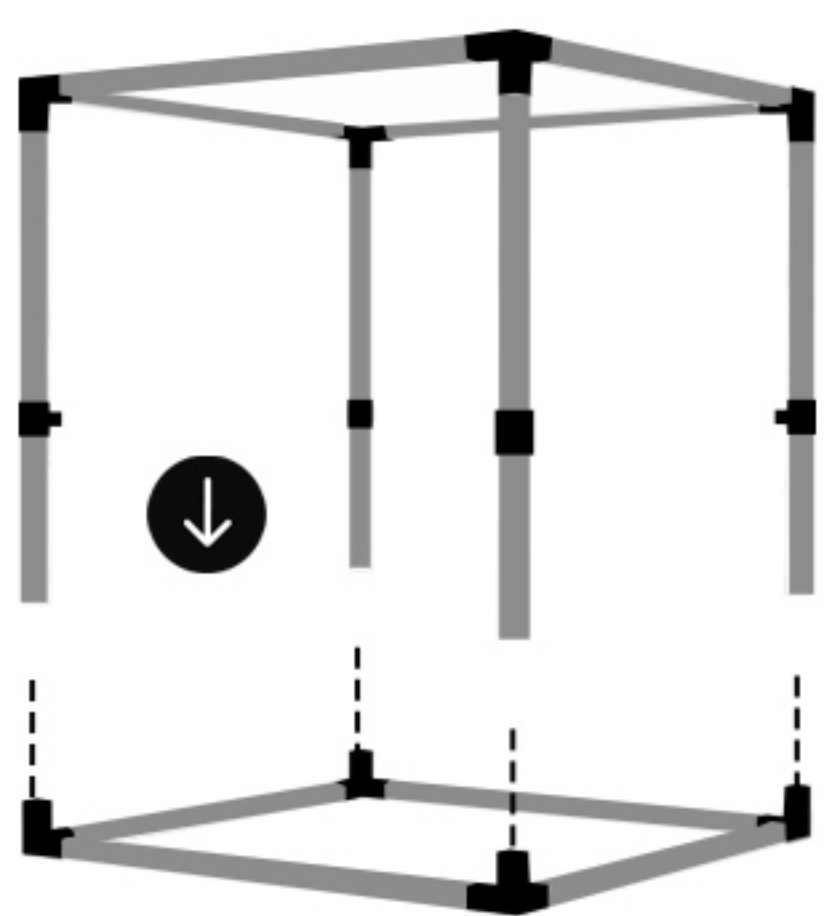
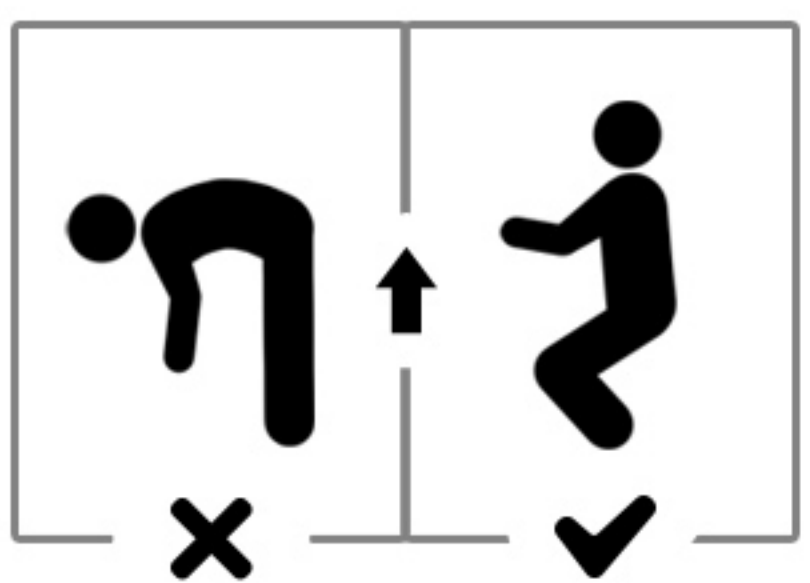
Insérer les vis (4 par côté, 12 par TRIO)



ÉTAPE 9.5

CONSTRUIRE LA BAS

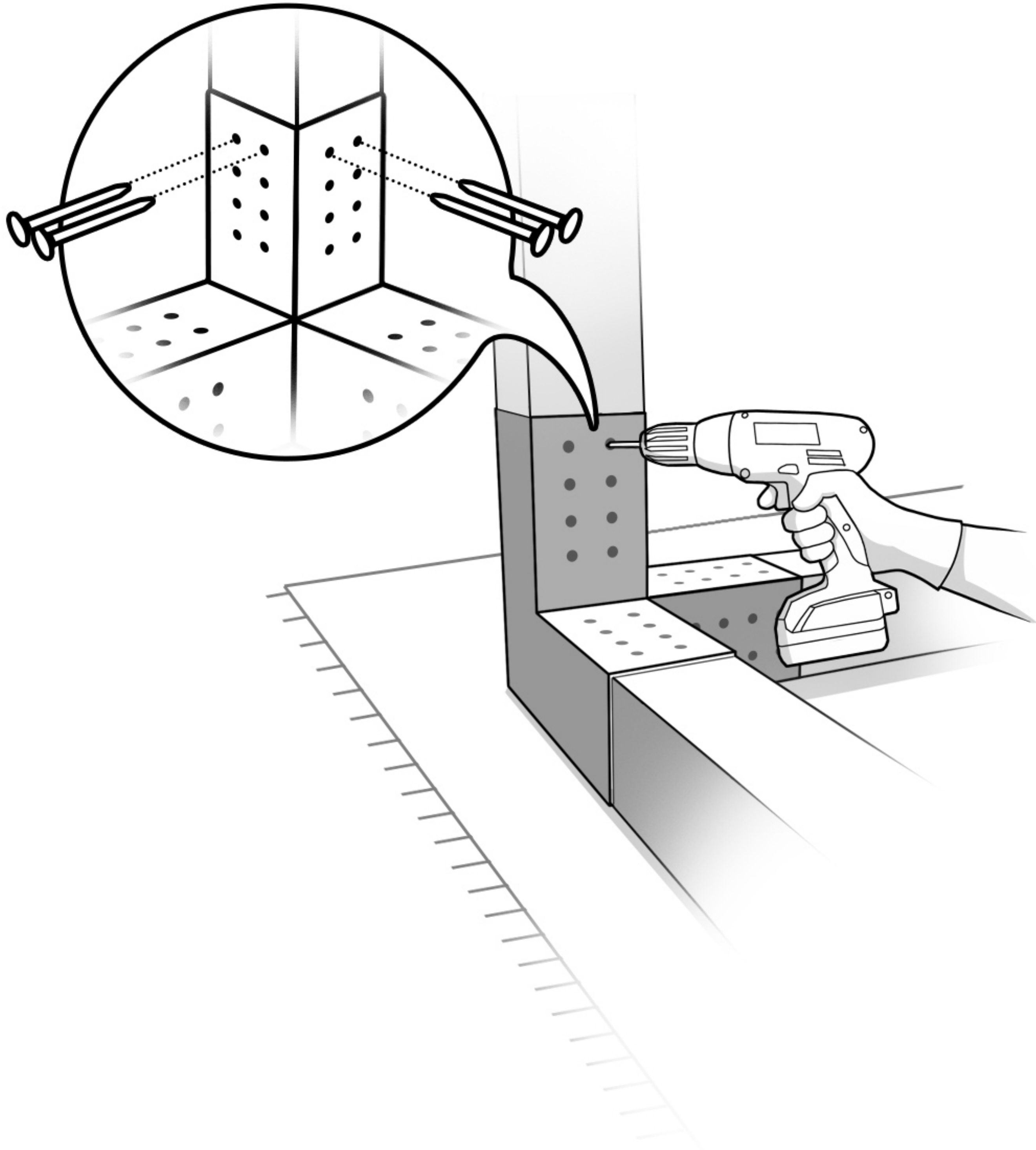
Insérer 1 poteau par TRIO à la fois



ÉTAPE 9.6

CONSTRUIRE LA BAS

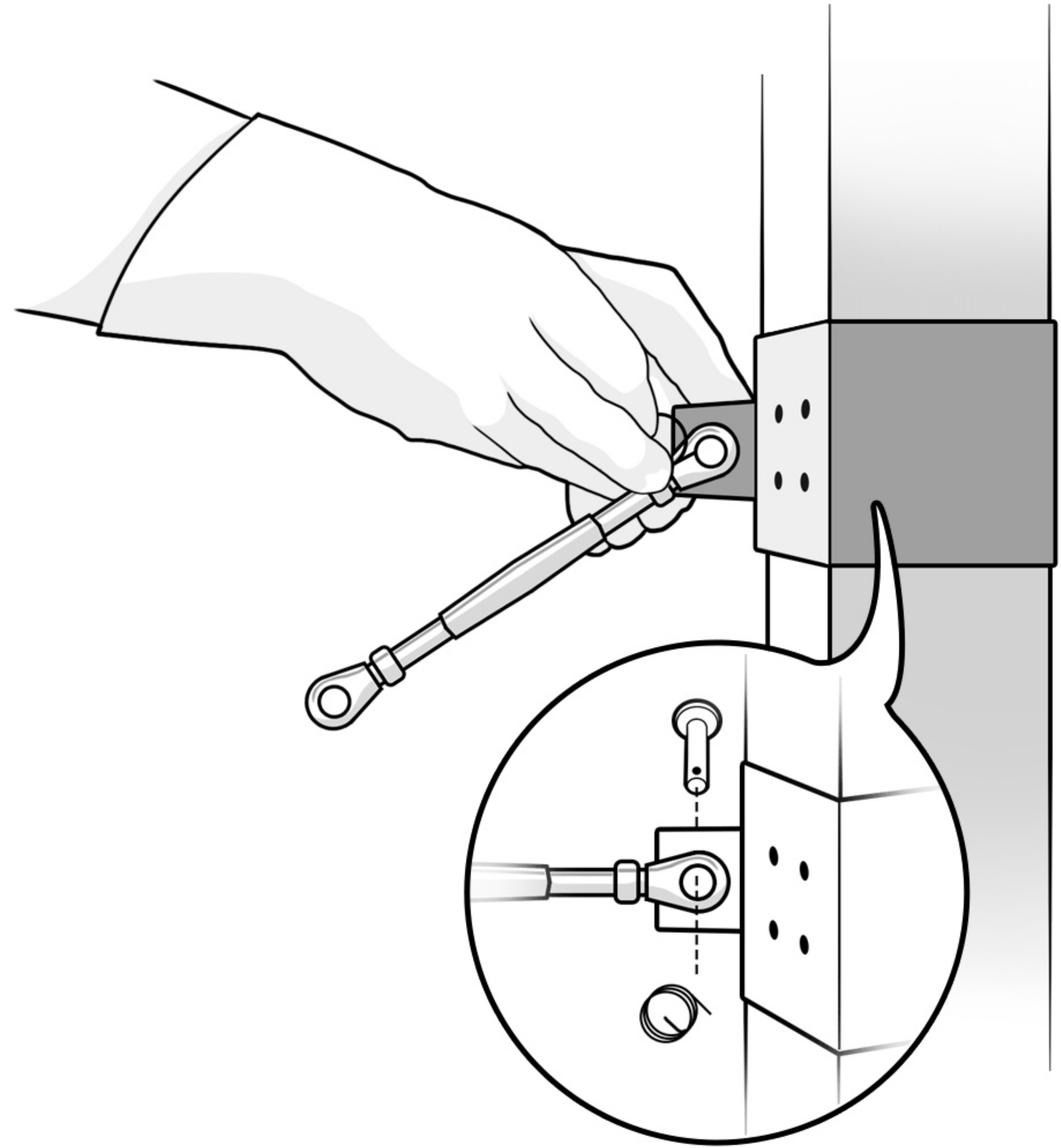
Insérer les vis
(4 par côté, 12 par TRIO)



ÉTAPE 10.1

ATTACHER LE HAMAC

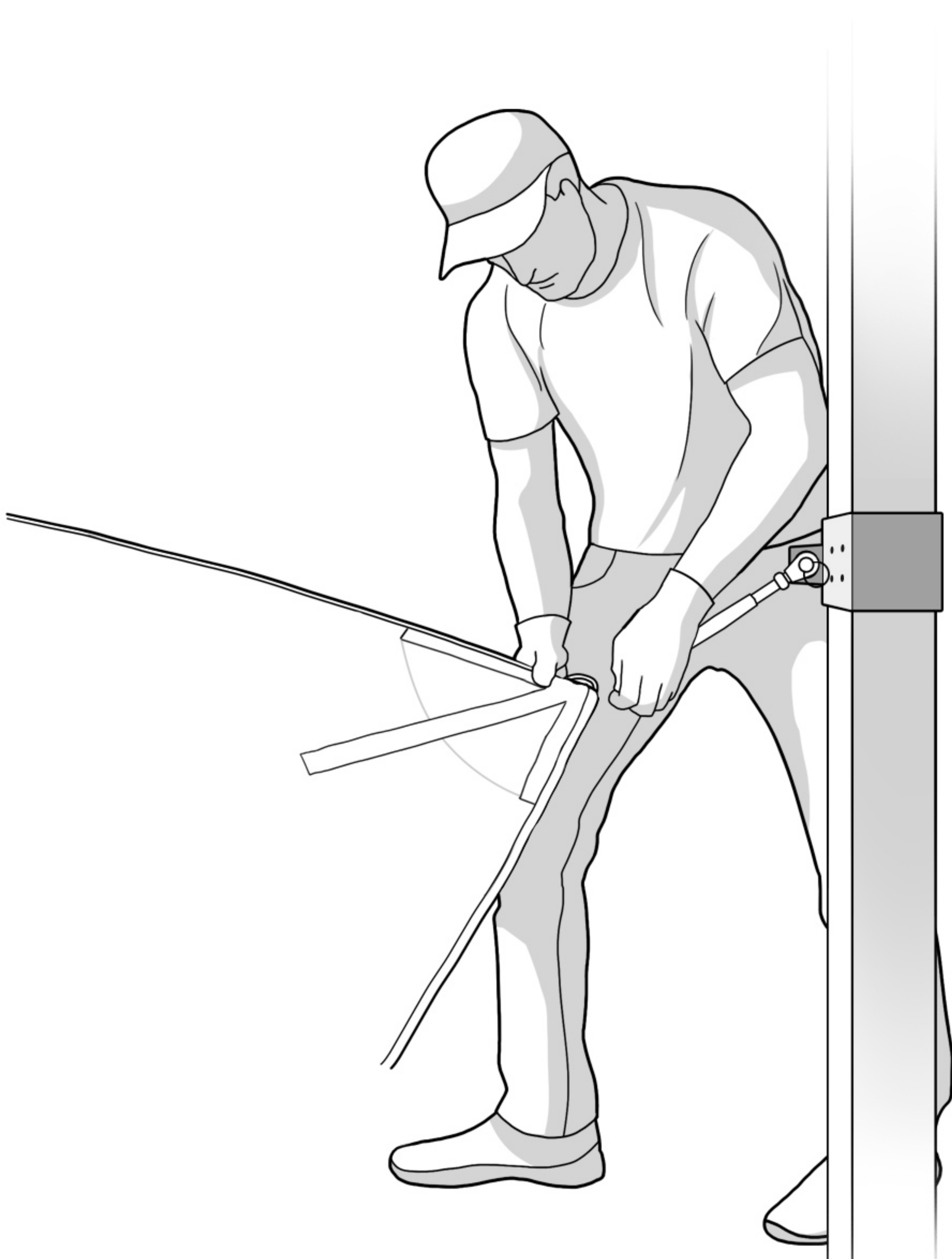
Ouvrir les tendeurs et attacher aux
crochets de réseau



ÉTAPE 10.2

ATTACHER LE HAMAC

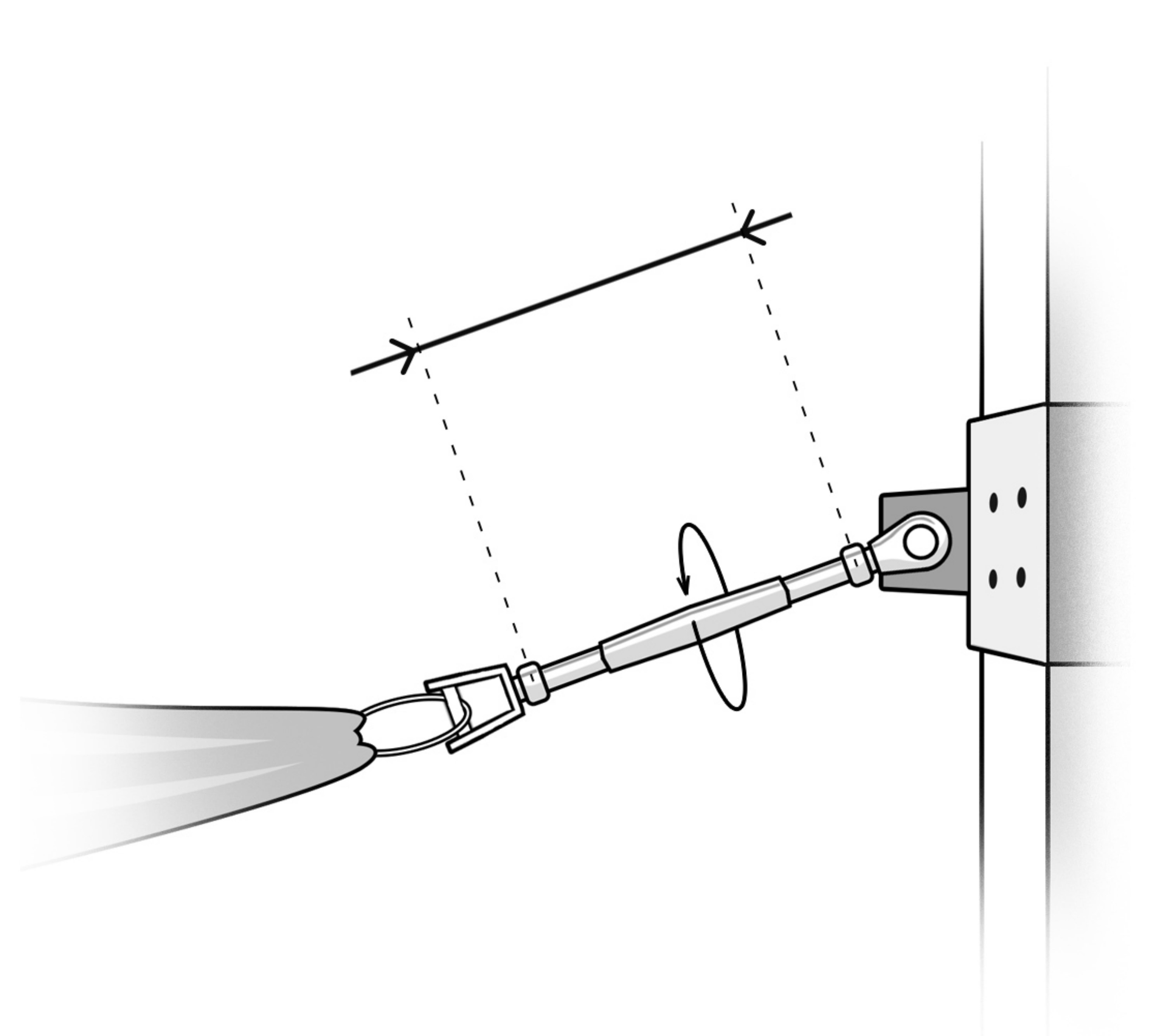
Déplier le hamac et attacher
aux 4 tendeurs

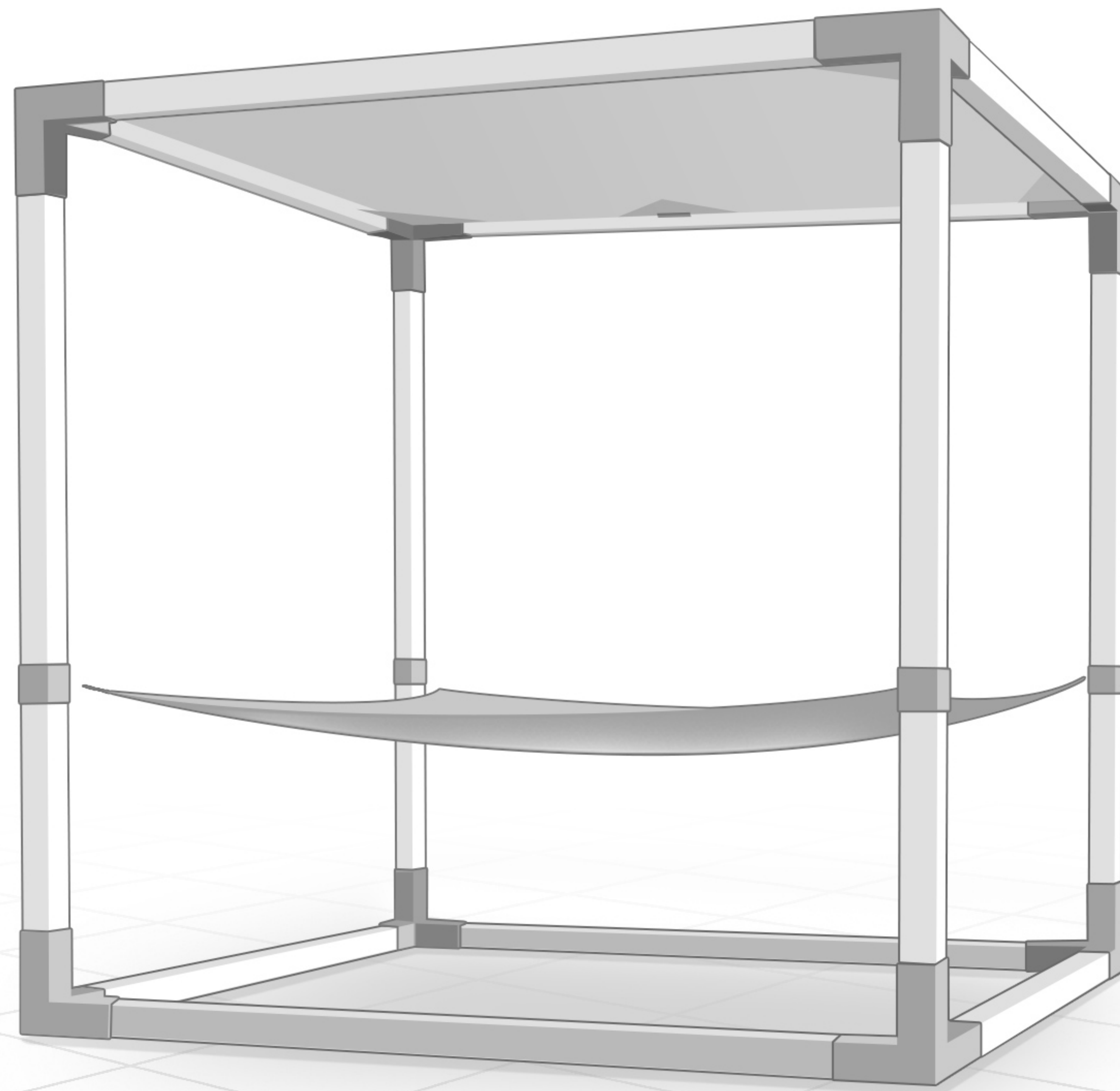


ÉTAPE 10.3

ATTACHER LE HAMAC

Serrer les 4 tendeurs à la tension
désirée






Profitez-en!

TOJA GRID INC.

 3-450 South Service Road West,
Oakville, Ontario L6K 2H4

 www.tojagrid.com

 info@tojagrid.com

 1-905-338-5442



VIDÉOS



BREVET DÉPOSÉ

4X4

POTEAUX EN BOIS