

# 45-02934

Want more information or assembly tips?

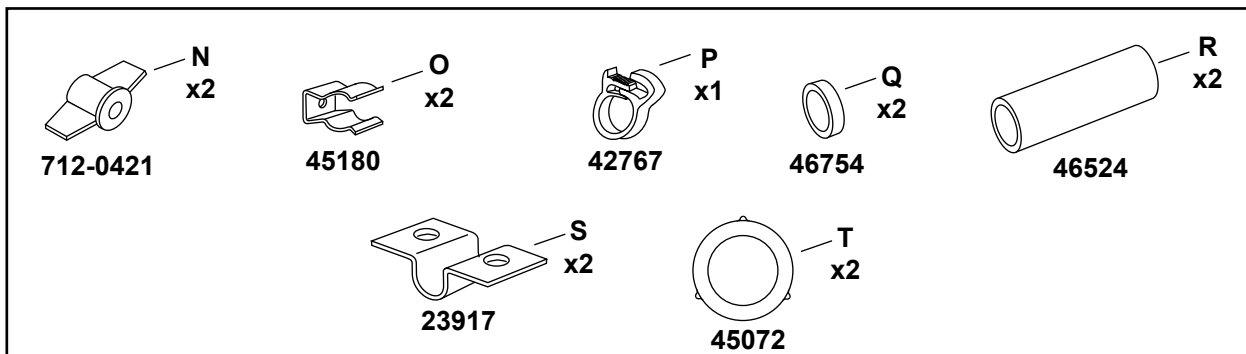
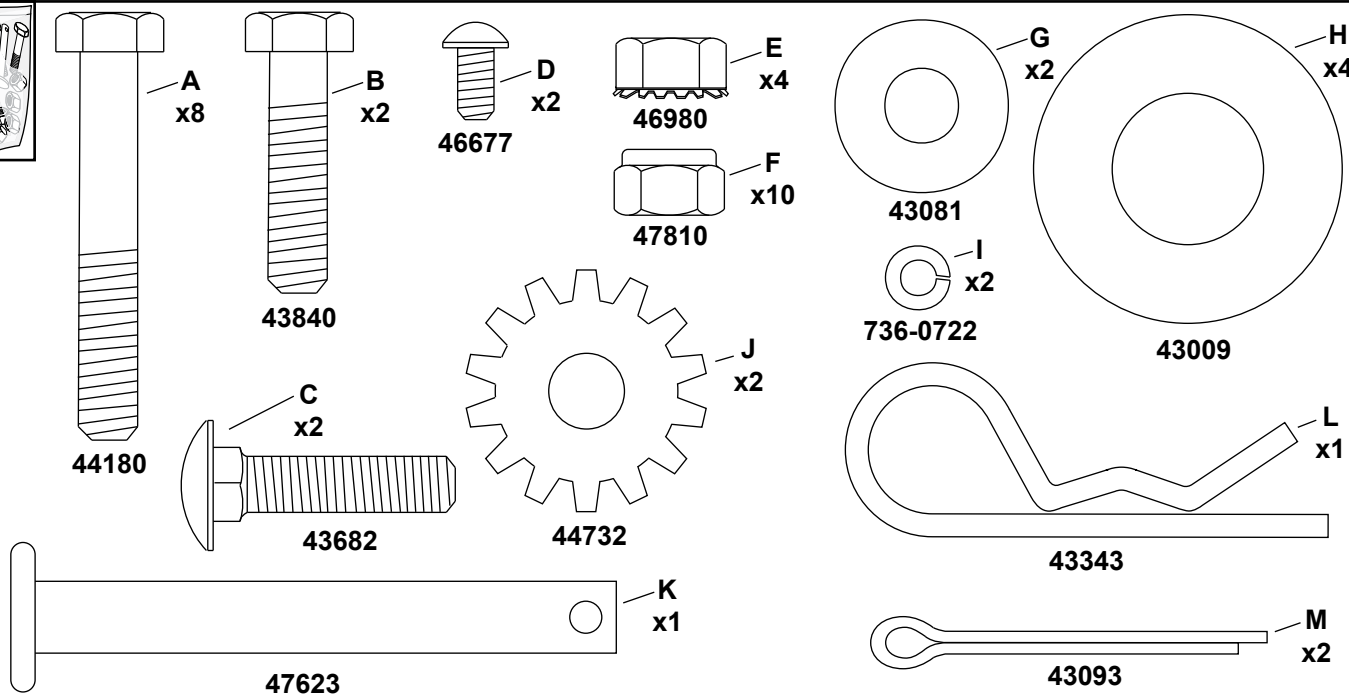
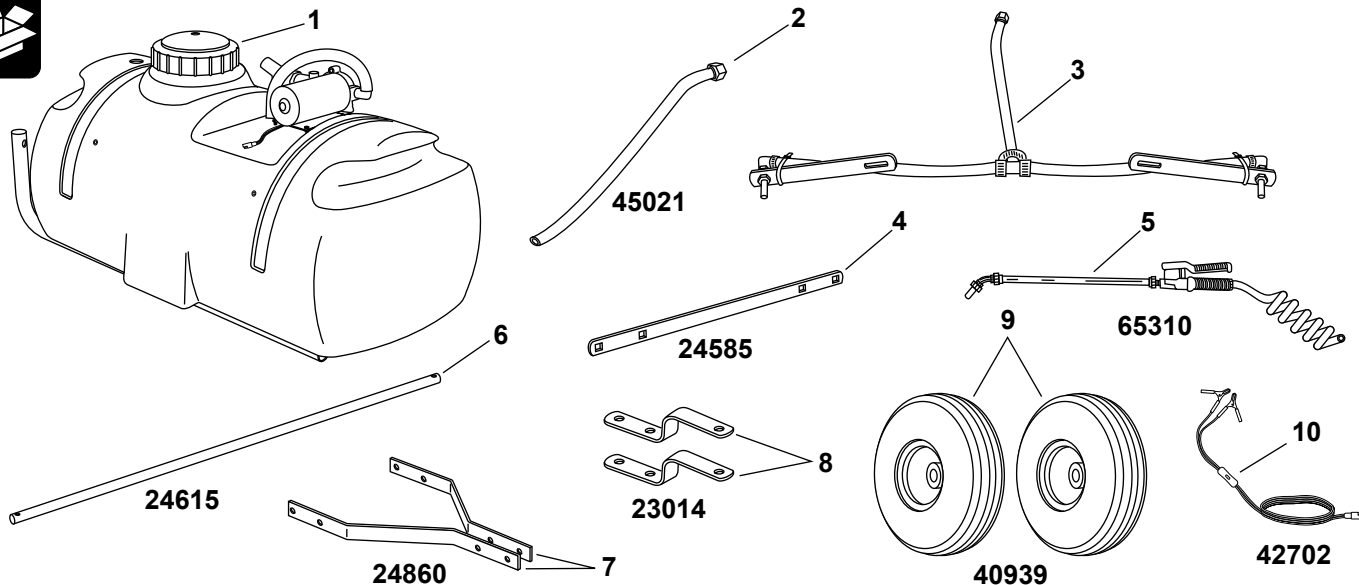


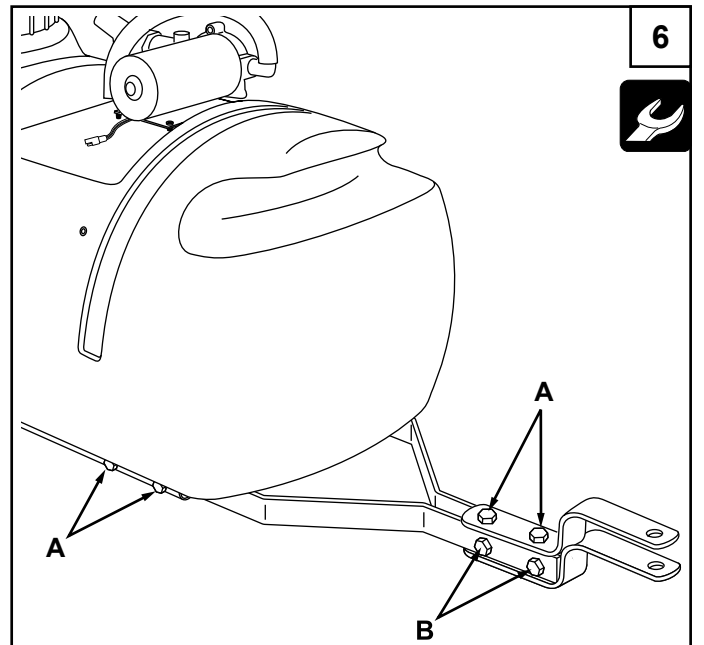
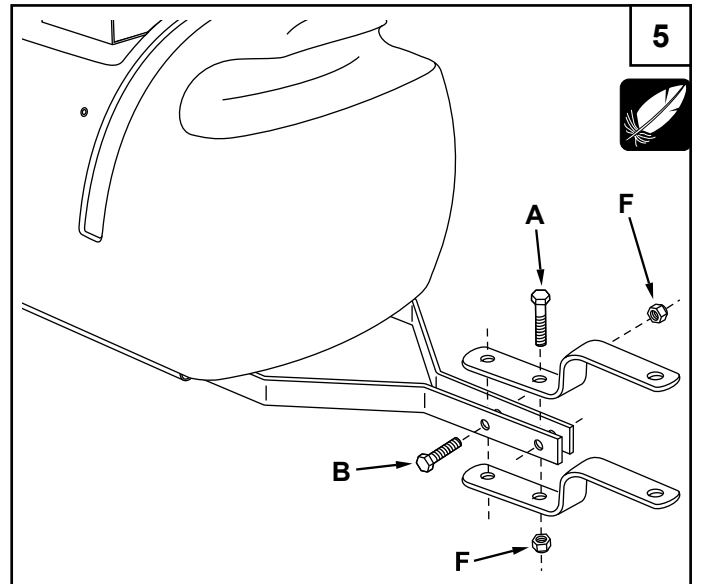
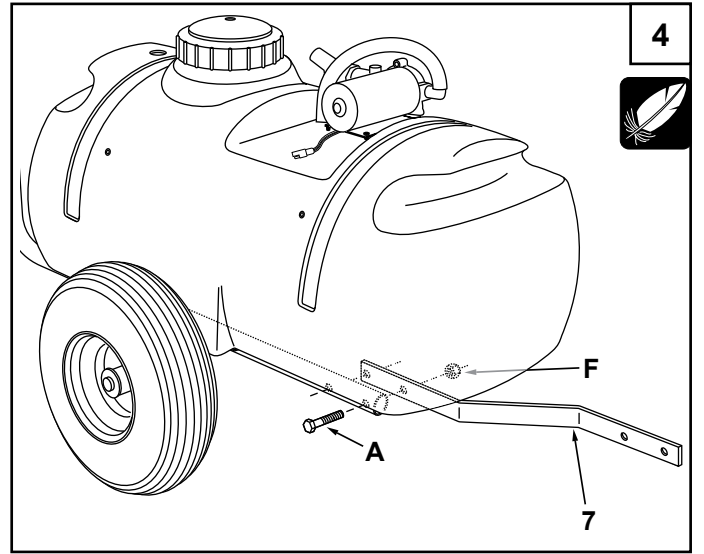
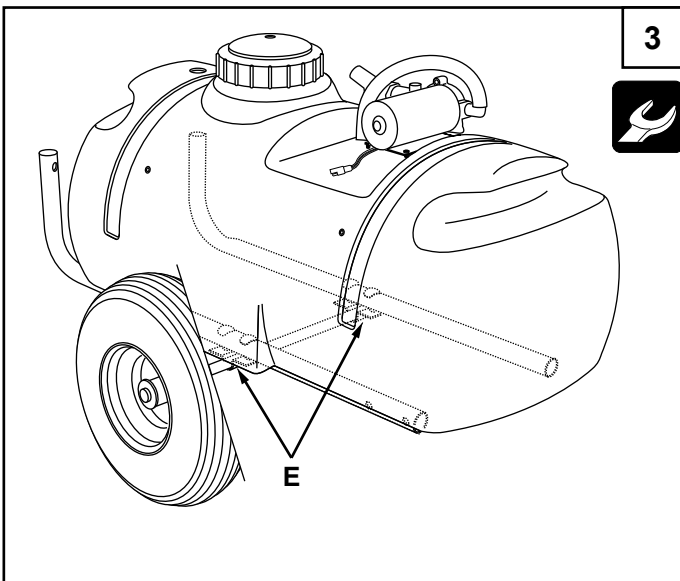
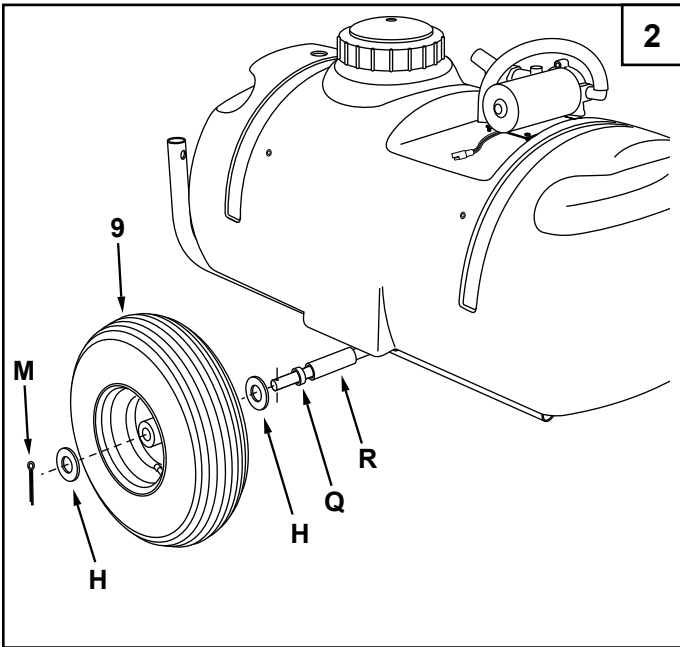
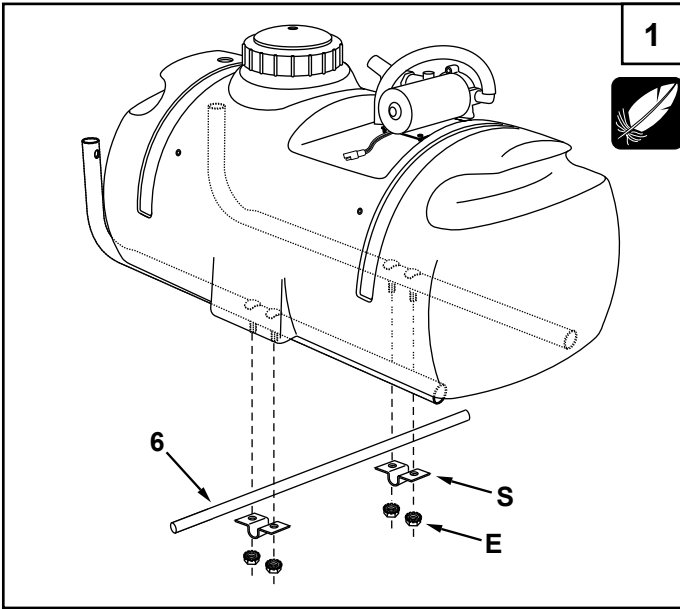
**Video  
Instruction  
Guide**

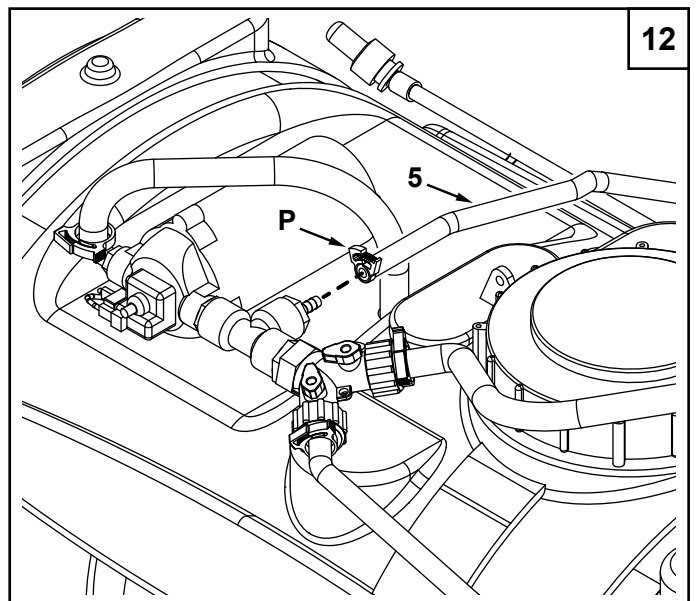
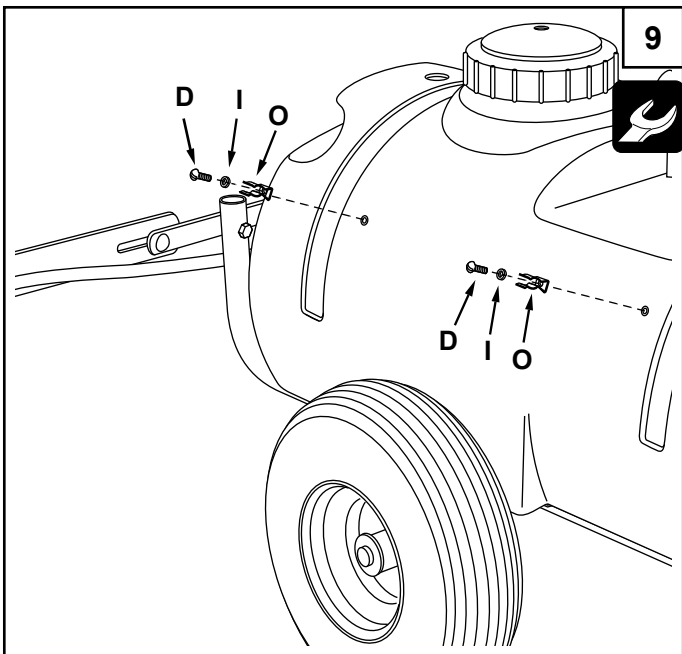
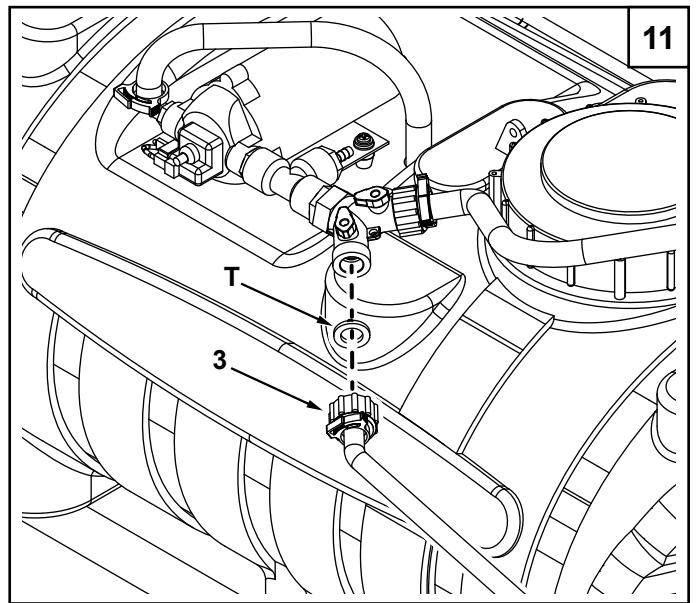
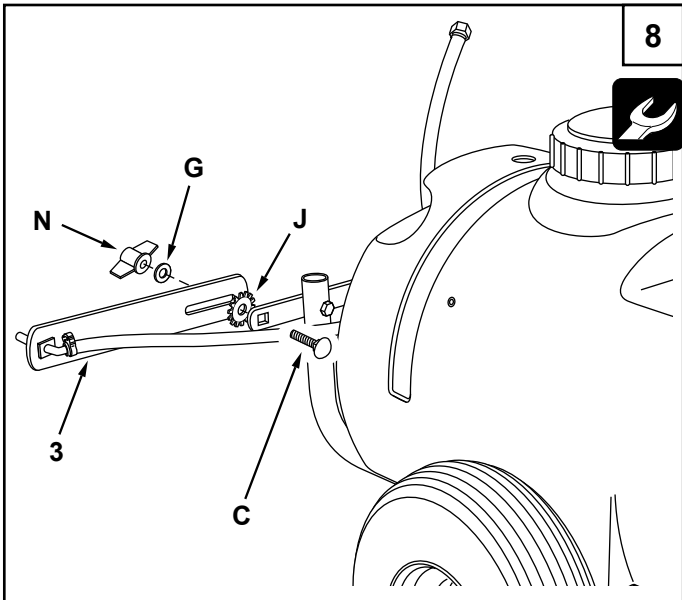
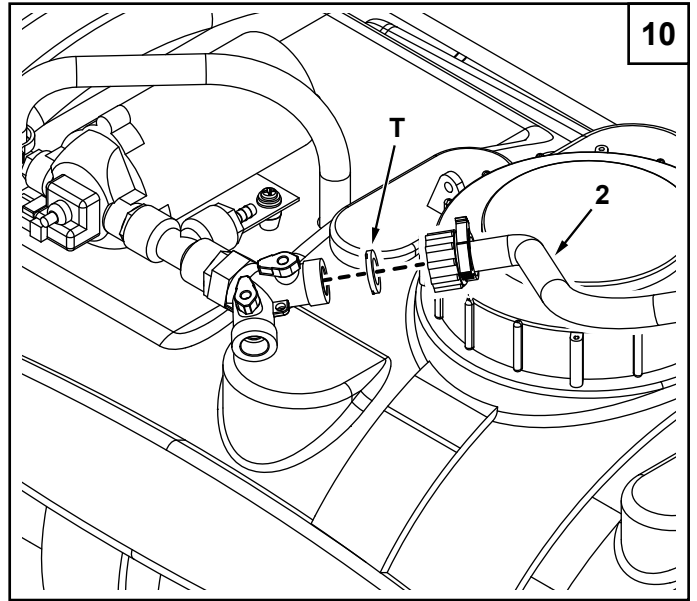
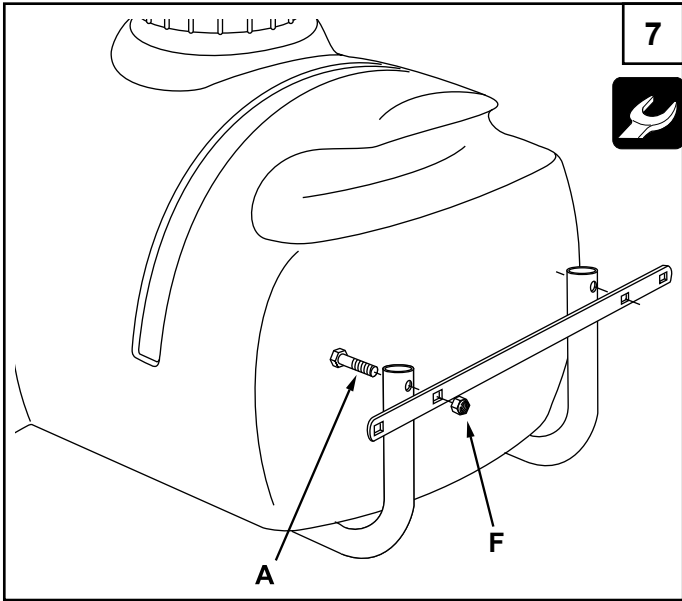
**[youtube.com/c/agrifab](https://youtube.com/c/agrifab)**



..... 2	DANSK..... 13
ENGLISH..... 5	NORSK..... 14
DEUTSCH ..... 6	SVENSKA ..... 15
FRANÇAIS ..... 7	SUOMI..... 16
ITALIANO ..... 8	POLSKI ..... 17
NEDERLANDS..... 9	ČEŠTINA..... 18
ESPAÑOL ..... 10	MAGYAR..... 19
PORTUGUÊS..... 11	РУССКИЙ ..... 20
ΕΛΛΗΝΙΚΑ..... 12	SLOVENSKO..... 21







## ENGLISH

### SAFETY

1. Read this owners manual and the vehicle owners manual before using this sprayer.
2. Never allow children to operate this sprayer.
3. Do not allow anyone to ride on or sit on this sprayer.
4. Keep the area clear of all persons, especially small children.
5. Read the chemical label before handling or mixing chemicals.
6. Wear eye and hand protection and protective clothing when handling and applying lawn chemicals.
7. Do not spray on windy days.
8. Be aware of your tractor's capabilities. Attaching this sprayer may affect your tractor's braking and stability.
9. STAY OFF STEEP SLOPES. Refer to the vehicle owner's manual concerning safe operation on slopes.
10. Operate at reduced speed on rough terrain, along ditches and on hillsides to prevent loss of control.

### ASSEMBLY

The meanings of symbols used in the illustrations are as follows:

Do not tighten yet.



Tighten now.



### OPERATION

#### PUMP PRESSURE SWITCH

The pump pressure switch turns off the pump when it reaches its maximum pressure setting. Very low flow demand may cause the switch to rapidly cycle the pump on and off. Avoid prolonged periods of rapid, continuous cycling.

#### ON-OFF VALVE

The ON-OFF valve shuts off the flow to the boom nozzles.

#### ADJUSTABLE SPRAY GUN NOZZLE

Twisting the nozzle will adjust the spray pattern from a cone shaped mist to a solid stream.

#### BEFORE STARTING

1. Attach the sprayer to the tractor hitch.
2. Connect the red wire of the pump cable to the positive terminal ("+") and the brown wire to the negative terminal ("-").
3. Check for leaks using plain water. Fix leaking fittings with thread tape.



**CAUTION:** Connect to a 12 V battery only.

#### USING THE SPRAYER



**CAUTION:** Wear eye and hand protection and protective clothing when handling and working with lawn chemicals.

1. Determine the application rate (gallons per 1,000 sq. feet) based on the chemical manufacturers recommendations.
2. Estimate the size of the area to be sprayed and the amount of solution that will be needed. This can help avoid unneeded solution left in the tank.

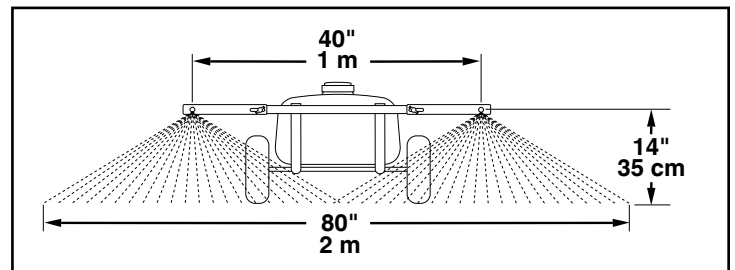
3. Refer to the application chart below to help determine the speed required to achieve the manufacturers recommended application rate.

#### APPLICATION CHART

GALLONS PER 1000 SQUARE FEET					
1 MPH	2 MPH	3 MPH	4 MPH	5 MPH	10 MPH
1.3	.67	.45	.33	.27	.13

LITERS / 100 M2					
2 KM/H	3 KM/H	4 KM/H	5 KM/H	10 KM/H	15 KM/H
5,30	2,73	1,83	1,34	1,10	0,53

4. Use plain water to set the correct boom spraying pressure. Turn the boom valve "ON". Adjust the bypass valve between the "HI" and "LOW" pressure settings so that a steady spray pattern is obtained. If the spray pattern begins to break up, the pressure is too low. If misting occurs, the pressure is too high.
5. Add the chemical solution to the tank, following the manufacturers recommendations.
6. Set the boom arms for spraying. Slide the boom bars out to the ends of the slots so that the nozzles are about 40" (1 m) apart. Adjust the height of the nozzles to about 14" (35 cm) above the ground.



7. Begin spraying, making each pass so that the spray pattern slightly overlaps the spray pattern from the previous pass.
8. Stay clear of flowers, shrubs and evergreen trees when spraying to prevent contact of the solution with these sensitive plants.

#### USING THE SPRAY GUN

9. Shut off the boom by turning the boom valve to "OFF".

#### MAINTENANCE AFTER EACH USE

1. Fill the sprayer part way with water and pump the water out through the boom assembly and the handgun. Use the handgun to wash the inside of the tank.
2. Refill the tank about half full with water and a chemical neutralizer solution and repeat the cleaning instructions above. Follow the manufacturers instructions for disposal of all chemicals.

#### AS NEEDED

3. Periodically clean the tank strainer on the end of the intake hose. Remove the nylon swivel nut from the hose, pull out the screen and flush it with water.
4. Periodically clean the strainers in the boom nozzles. Remove the nozzle, pull out the screen and flush it with water.

#### WINTER STORAGE

5. Drain all water out of the sprayer, especially the pump and handgun. These items are prone to damage from freezing temperatures.
6. Winterize the sprayer by pumping a 50-50 solution of water and R. V. antifreeze through the boom assembly and the handgun.

## DEUTSCH

### SICHERHEIT

1. Lesen Sie, bevor Sie dieses Sprühgerät verwenden, bitte diese Bedienungsanleitung und die des Fahrzeugs durch.
2. Die Bedienung dieses Sprühgeräts durch Kinder ist untersagt.
3. Jemand auf diesem Sprühgerät reiten bzw. sitzen zu lassen ist strengstens verboten.
4. Halten Sie das Umfeld frei von allen Personen, insbesondere kleinen Kindern.
5. Lesen Sie sich vor dem Handhaben und Anmengen der Chemikalien bitte deren Etiketten durch.
6. Bei der Handhabung und Ausbringung von Rasenchemikalien sind sowohl Augen- als auch Handschutz sowie Schutzkleidung zu tragen.
7. Nicht an windigen Tagen sprühen.
8. Seien Sie sich der Fähigkeiten Ihres Traktors bewusst. Das Anhängen des Sprühgeräts kann sich u. U. auf das Bremsverhalten und die Stabilität des Traktors auswirken.
9. **BITTE BLEIBEN SIE STARKEN GEFÄLLEN FERN!** Bitte schlagen Sie in der Bedienungsanleitung des Fahrzeugs die Anweisungen zum sicheren Betrieb an Gefällen nach.
10. Auf unebenem Terrain und an Hängen sowie in der Nähe von Gräben muss ein Betrieb mit reduzierter Geschwindigkeit erfolgen, um einen Verlust der Kontrolle zu vermeiden.

### MONTAGE

Die Bedeutung der in den Illustrationen verwendeten Symbole ist wie folgt:

Noch nicht anziehen.



Jetzt anziehen.



### BETRIEB

#### PUMPENDRUCK-SCHALTER

Der Pumpendruck-Schalter schaltet die Pumpe ab sobald sie ihre Maximaldruckeinstellung erreicht hat. Bei sehr niedrigem Fließbedarf kann der Schalter die Pumpe u. U. in rascher Folge ein- und ausschalten. Vermeiden Sie längere Zeiträume eines solchen Ein- und Ausschaltens in rascher Folge.

#### EIN-AUS-VENTIL

Das EIN-AUS-Ventil stellt den Fluss zu den Auslegerdüsen ein und aus.

#### JUSTIERBARE SPRÜHPISTOLENDÜSE

Durch Verdrehen der Düse kann das Sprühmuster von einem konusförmigen Nebel auf einen steten Strom justiert werden.

#### VOR DEM STARTEN

10. Hängen Sie das Sprühgerät an die Kupplung des Traktors an.
11. Schließen Sie den roten Draht des Pumpenkabels an den Plus-Pol ("+") und den braunen Draht an den Minus-Pol ("-") an.
12. Prüfen Sie mit einfachem Wasser auf Dichtigkeit. Setzen Sie leckende Anschlussstücke mit Gewindeband instand.



**VORSICHT:** Darf nur an eine 12 V-Batterie angeschlossen werden.

#### EINSATZ DES SPRÜHGERÄTS



**VORSICHT:** Bei der Handhabung und Ausbringung von Rasenchemikalien sind sowohl Augen- als auch Handschutz sowie Schutzkleidung zu tragen.

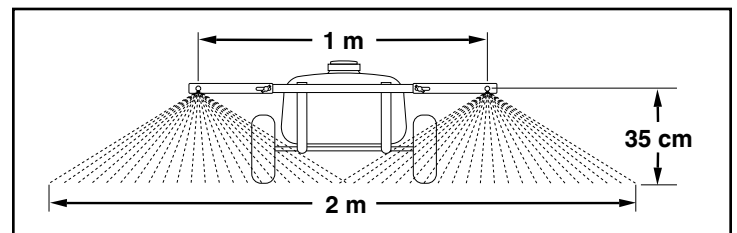
1. Ermitteln Sie die Ausbringungsrate (Liter pro 100 m<sup>2</sup>) basierend auf den Empfehlungen des Chemikalienherstellers.
2. Schätzen Sie die Größe der zu besprühenden Fläche ab und die erforderliche Menge an Lösung. Dies hilft dabei, es zu vermeiden einen nicht benötigten, im Tank verbleibenden Rest übrig zu haben.

3. Schlagen Sie in der nachfolgenden Anwendungstabelle nach, da, it Sie ermitteln können, welche Geschwindigkeit erforderlich ist, um die vom Hersteller empfohlene Ausbringungsrate zu erzielen.

### ANWENDUNGSTABELLE

LITER PRO M <sup>2</sup>					
2 KM/H	3 KM/H	4 KM/H	5 KM/H	10 KM/H	15 KM/H
5,30	2,73	1,83	1,34	1,10	0,53

4. Verwenden Sie einfaches Wasser, um den korrekten Auslegersprühdruk einzustellen. Stellen Sie das Auslegerventil auf "EIN" (ON). Justieren Sie das Umgehungsventil so zwischen den Druckeinstellungen "HOCH" (HI) und "NIEDRIG" (LOW), dass ein konstantes Sprühmuster erzielt wird. Wenn das Sprühmuster anfängt aufzubrechen, ist der Druck zu niedrig. Falls es zur Vernebelung kommt, ist der Druck zu hoch.
5. Fügen Sie dem Tank die Chemikalienlösung hinzu; beachten Sie dabei die Herstellerempfehlungen.
6. Stellen Sie die Auslegerarme für das Sprühen ein. Ziehen Sie die Auslegerarme zu den Enden der Schlitze hinaus, so dass sich die Düsen in einem Abstand von etwa 1 m zueinander befinden. Justieren Sie die Höhe der Düsen so, dass sie sich ca. 35.5 cm über dem Boden befinden.



7. Beginnen Sie mit dem Sprühen. Stellen Sie bei jeder Durchfahrt sicher, dass sich das Sprühmuster mit dem der vorherigen Durchfahrt leicht überlappt.
8. Halten Sie beim Sprühen Abstand von Blumen, Sträuchern und immergrünen Bäumen, um einen Kontakt der Lösung mit diesen empfindlichen Pflanzen zu vermeiden.

#### EINSATZ DER SPRÜHPISTOLE

9. Stellen Sie den Ausleger ab, indem Sie das Auslegerventil auf "AUS" (OFF) stellen.

### WARTUNG

#### NACH JEDEM GEBRAUCH

1. Befüllen Sie das Sprühgerät teilweise mit Wasser und pumpen Sie das Wasser über die Auslegerbaugruppe und die Sprühpistole ab. Verwenden Sie die Sprühpistole, um das Tankinnere auszuwaschen.
2. Befüllen Sie den Tank etwa zur Hälfte mit Wasser und einer chemischen Neutralisatorlösung; wiederholen Sie anschließend die obigen Reinigungsschritte. Beachten Sie die Herstelleranweisungen zur Entsorgung der Chemikalien.

#### NACH BEDARF

3. Reinigen Sie regelmäßig den Tankfilter am Ende des Einlassschlauchs. Nehmen Sie die Nylonüberwurfmutter vom Schlauch ab, ziehen Sie das Gittersieb heraus und spülen Sie es mit Wasser.
4. Reinigen Sie regelmäßig die Filter in den Auslegerdüsen. Nehmen Sie die Düse ab, ziehen Sie das Gittersieb heraus und spülen Sie es mit Wasser.

#### WINTERLAGERUNG

5. Lassen Sie alles Wasser aus dem Sprühgerät ab, insbesondere aus der Pumpe und der Sprühpistole. Diese Artikel neigen bei eisigen Temperaturen zu Schäden.
6. Machen Sie das Sprühgerät winterfest, indem Sie eine 1:1-Lösung aus Wasser und Camping- Gefrierschutzmittel durch die Auslegerbaugruppe und die Sprühpistole pumpen.

## FRANÇAIS

### SÉCURITÉ

1. Lire entièrement le présent manuel et le manuel du véhicule avant d'utiliser ce pulvérisateur.
2. Ne jamais laisser d'enfants faire fonctionner ce pulvérisateur.
3. Ne laisser personne monter sur ce pulvérisateur pendant son fonctionnement, ni s'asseoir dessus.
4. S'assurer qu'il n'y a personne dans la zone, en particulier de jeunes enfants.
5. Lire les étiquettes des produits chimiques avant toute manipulation ou mélange de ceux-ci.
6. Porter des lunettes protectrices et des gants pendant la manipulation et l'épandage de produits chimiques pour pelouse.
7. Ne pas pulvériser quand il y a du vent.
8. Faire attention aux capacités de votre tracteur. Le remorquage de ce pulvérisateur risque de réduire les capacités de freinage et la stabilité de votre tracteur.
9. **ÉVITER LES FORTES PENTES.** Consulter les instructions relatives à la sécurité de fonctionnement sur les pentes qui figurent dans le manuel d'utilisation du tracteur.
10. Rouler à vitesse réduite en terrain difficile, le long de fossés et sur les pentes, pour éviter toute perte de contrôle.

### ASSEMBLAGE

On trouvera ci-dessous l'explication des symboles figurant dans les illustrations :

Ne pas serrer à ce stade.



Serrer maintenant.



### FONCTIONNEMENT

#### MANO-CONTACT DE LA POMPE

Le mano-contact de la pompe arrête celle-ci une fois la valeur maximale de pression atteinte. Un débit très bas risque de faire arrêter et redémarrer la pompe rapidement par le mano-contact. Éviter les périodes prolongées de redémarrage/arrêt de la pompe rapides.

#### ROBINET DE PULVÉRISATION

Le robinet de pulvérisation contrôle le débit vers les buses des rampes.

#### RÉGLAGE DU PULVÉRISATEUR À MAIN

La forme du jet se règle (d'un cône à un jet plein) en tournant la buse.

#### AVANT LE DÉMARRAGE

1. Attacher le pulvérisateur à l'attelage du tracteur.
2. Brancher le fil rouge du câble de la pompe à la borne positif (« + ») et le fil marron à la borne négative (« - »).
3. Vérifier l'absence de fuite à l'aide d'eau. Mettre du ruban d'étanchéité sur les raccords fuyards.



**ATTENTION :** Ne brancher le pulvérisateur qu'à une batterie 12 V.

#### UTILISATION DU PULVÉRISATEUR



**ATTENTION :** Porter des lunettes protectrices et des gants pendant la manipulation et l'épandage de produits chimiques pour pelouse.

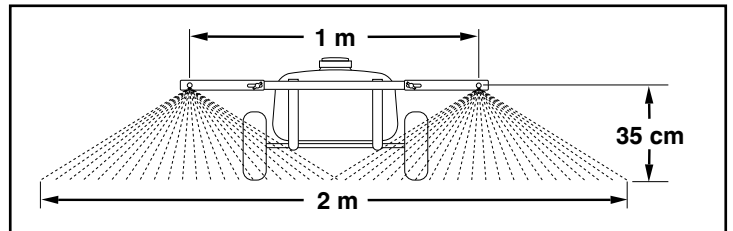
1. Déterminer le taux d'épandage (litres/100 m<sup>2</sup>) en fonction des préconisations du fabricant du produit chimique concerné.
2. Évaluer la surface à traiter et la quantité de solution nécessaire. Ceci permettra d'éviter d'avoir un surplus de solution dans le réservoir.

3. Consulter le tableau d'application ci-dessous pour déterminer la vitesse correspondant au taux d'application préconisé par le fabricant du produit.

### TABLEAU D'APPLICATION

LITRES / 100 M <sup>2</sup>					
2 KM/H	3 KM/H	4 KM/H	5 KM/H	10 KM/H	15 KM/H
5,30	2,73	1,83	1,34	1,10	0,53

4. Régler la pression de pulvérisation à l'eau seule, sans produit. Ouvrir le robinet des rampes. Régler la vanne de dérivation entre « HI » et « LOW » de manière à obtenir une pulvérisation régulière. Si le jet de pulvérisation commence à s'interrompre, la pression est trop faible. Si la pulvérisation est en brouillard, la pression est trop forte.
5. Mettre la solution dans le réservoir, en respectant les préconisations de son fabricant.
6. Mettre les rampes en position pulvérisation. Étendre les rampes à fond dans leurs rainures, de manière qu'il y ait environ 1 m entre les buses. Régler la hauteur des buses de manière à ce que celles-ci soient à environ 35 cm au-dessus du sol.



7. Commencer la pulvérisation, chaque passage devant recouvrir légèrement le bord du passage précédent.
8. Éviter les fleurs, les arbustes et les arbres à feuilles persistantes pour protéger ces plantes sensibles contre tout contact avec la solution.

#### UTILISATION DU PULVÉRISATEUR À MAIN

9. Fermer le robinet d'alimentation des rampes.

### ENTRETIEN

#### APRÈS CHAQUE UTILISATION

1. Remplir partiellement le pulvérisateur d'eau et faire fonctionner la pompe pour que l'eau circule dans les rampes et le pulvérisateur à main. Rincer l'intérieur du réservoir à l'aide du pulvérisateur à main.
2. Remplir le réservoir environ à moitié avec de l'eau et une solution de neutralisation chimique, et répéter les instructions de nettoyage ci-dessus. Rebuter les produits chimiques conformément aux instructions de leur fabricant.

#### LE CAS ÉCHÉANT

3. Nettoyer périodiquement la crépine du réservoir, à l'extrémité du tube d'aspiration. Retirer l'écrou en nylon du tube, extraire la crépine et la rincer à l'eau.
4. Nettoyer périodiquement les crépines des buses sur les rampes. Déposer la buse, extraire la crépine et la rincer à l'eau.

#### STOCKAGE HIVERNAL

5. Vidanger toute l'eau du pulvérisateur, en particulier celle se trouvant dans la pompe et dans le pulvérisateur à main. Ceux-ci risquant d'être endommagés par le gel.
6. Préparer le pulvérisateur pour l'hiver en faisant circuler une solution à parts égales d'eau et d'antigel dans les rampes et dans le pulvérisateur à main.

## ITALIANO

### SICUREZZA

1. Leggere questo manuale operativo e quello del veicolo prima di usare l'irroratore.
2. Non permettere mai ai bambini di usare questo irroratore.
3. Vietare a chiunque di farsi un giro o di sedersi su questo irroratore.
4. Allontanare dall'area di lavoro tutti gli astanti, specie i bambini piccoli.
5. Leggere l'etichetta del prodotto chimico prima di maneggiare o miscelare sostanze chimiche.
6. Indossare guanti, occhiali ed abbigliamento di protezione durante la movimentazione e l'applicazione di sostanze chimiche per il prato.
7. Non irrorare nelle giornate ventose.
8. Bisogna essere consapevoli delle capacità del trattore. Il rimorchio dell'irroratore può influire sulla stabilità e sulla frenata del mezzo.
9. EVITARE I PENDII TROPPO SCOSCESI! Per indicazioni sul funzionamento sicuro sui pendii, fare riferimento al manuale del veicolo.
10. Azionare l'irroratore a velocità ridotta su terreni sconnessi, in collina o in vicinanza di fossi, in modo da non perdere il controllo.

### MONTAGGIO

Legenda dei simboli delle illustrazioni:

Non serrare ancora.



Serrare.



### FUNZIONAMENTO

#### PRESSOSTATO DELLA POMPA

Il pressostato disattiva la pompa quando questa raggiunge la pressione massima impostata. La domanda a portata molto bassa causa cicli rapidi e ripetuti di attivazione e disattivazione della pompa. Evitare i cicli prolungati e continui di attivazione e disattivazione rapida.

#### VALVOLA ON-OFF

La valvola ON-OFF interrompe il flusso alla volta degli ugelli dei bracci.

#### UGELLO REGOLABILE DI IRRORAZIONE

Facendo ruotare l'ugello si modifica il profilo di spruzzo, da una vaporizzazione a cono ad un getto continuo.

#### ATTIVITÀ INIZIALI

1. Collegare l'irroratore al gancio di traino del trattore.
2. Collegare il filo rosso del cavo della pompa al terminale positivo ("+") e quello marrone al terminale negativo ("-").
3. Verificare l'assenza di perdite facendo uso solo di acqua. Eliminare le perdite dai raccordi usando nastro sigillante.



**ATTENZIONE!** Collegare solamente ad una batteria da 12 V.

#### USO DELL'IRRORATORE



**ATTENZIONE!** Indossare guanti, occhiali ed abbigliamento di protezione durante la movimentazione e l'applicazione di sostanze chimiche per il prato.

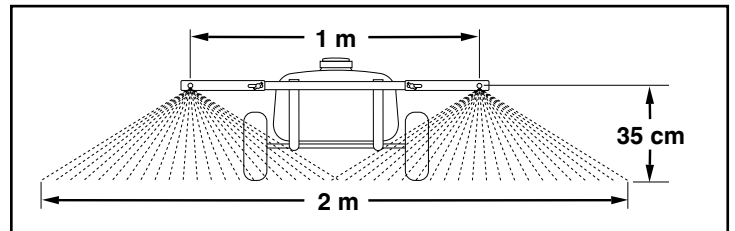
1. Determinare la portata applicativa (litri per 100 metri quadrati) in base ai consigli dei produttori delle sostanze chimiche.
2. Stimare l'area da irrorare e la quantità di soluzione richiesta, evitando di lasciare nel serbatoio soluzione superflua.

3. Vedere la successiva tabella applicativa per determinare la velocità richiesta per mantenere la portata applicativa consigliata dal produttore.

#### TABELLA APPLICATIVA

LITRI / 100 M2					
2 KM/H	3 KM/H	4 KM/H	5 KM/H	10 KM/H	15 KM/H
5,30	2,73	1,83	1,34	1,10	0,53

4. Usare solo acqua per impostare la pressione giusta di spruzzo. Far ruotare la valvola dei bracci nella posizione "ON". Regolare la valvola di bypass su un'impostazione compresa tra "HI" e "LOW", in modo da ottenere un profilo regolare dello spruzzo. Se lo spruzzo comincia a cambiare profilo, la pressione è troppo bassa. Se si ottiene una nebulizzazione disorganizzata, la pressione è troppo alta.
5. Aggiungere la soluzione chimica nel serbatoio, seguendo i suggerimenti del produttore.
6. Impostare opportunamente i bracci di spruzzo. Far scorrere le barre a fine corsa verso l'esterno, distanziando gli ugelli di circa 1 metro. Regolare l'altezza degli ugelli a circa 35 cm da terra.



7. Cominciare ad irrorare a passate, sovrapponendo leggermente i profili di spruzzatura, una passata dopo l'altra.
8. Durante l'irrorazione tenersi lontano dai fiori, dagli arbusti e dagli alberi sempreverdi, evitando di esporre alla soluzione queste piante delicate.

#### USO DELLA PISTOLA A SPRUZZO

9. Disattivare l'alimentazione dei bracci facendo ruotare la valvola nella posizione "OFF".

### MANUTENZIONE

#### DOPO OGNI USO

1. Riempire parzialmente d'acqua l'irroratore e pomparla attraverso il gruppo dei bracci e la pistola. Usare la pistola per lavare l'interno del serbatoio.
2. Riempire il serbatoio a metà con una soluzione di acqua ed neutralizzatore chimico e ripetere la pulizia descritta nel passo precedente. Attenersi alle istruzioni dei produttori in merito allo smaltimento di tutte le sostanze chimiche.

#### SECONDO LE NECESSITÀ

3. Pulire periodicamente il filtro del serbatoio posto all'estremità del tubo di aspirazione. Rimuovere il raccordo girevole a dado in nylon dal tubo, estrarre il filtro e lavarlo con un getto di acqua corrente.
4. Pulire periodicamente i filtri degli ugelli dei bracci. Rimuovere l'ugello, estrarre il filtro e lavarlo con un getto di acqua corrente.

#### RIMESSAGGIO INVERNALE

5. Scolare completamente l'acqua dall'irroratore, prestando particolare attenzione alla pompa ed alla pistola. Questi articoli possono riportare danni se esposti a temperature inferiori allo zero.
6. Predisporre l'irroratore per l'inverno pompando una soluzione 50-50 di acqua e fluido anticongelante per radiatori attraverso il gruppo dei bracci e la pistola.



## NEDERLANDS

### VEILIGHEID

1. Lees de gebruiksaanwijzing voor de sproeier en de tractorhandleiding voordat u de sproeier gebruikt.
2. U mag nooit kinderen de sproeier laten bedienen.
3. U mag niet toelaten dat iemand op deze sproeier zit of meerijsd.
4. Houd iedereen van het terrein af, dat geldt vooral voor kleine kinderen.
5. Lees het chemicaliën etiket voordat u de chemicaliën hanteert of vermengt.
6. Draag een veiligheidsbril en handschoenen wanneer u gazonchemicaliën hanteert of sproeit.
7. Niet op dagen met wind sproeien.
8. Ken het vermogen van uw tractor. Remmen en stabiliteit van de tractor kunnen anders zijn als deze sproeier eraan is bevestigd.
9. RIJD NIET OP STEILE HELLINGEN. Neem de instructies voor veilig rijden op hellingen in de tractorhandleiding zorgvuldig door.
10. Rijd langzaam op ruw terrein, langs beken of sloten en op heuvels om te voorkomen dat u controle verliest.

### MONTAGE

Dit is de betekenis van de gebruikte symbolen in de illustraties:

Nog niet vastdraaien.



Nu stevig vastdraaien.



### BEDIENING

#### POMPDRUKSCHAKELAAR

De pompdrukschakelaar schakelt de pomp uit wanneer deze zijn maximumdruk bereikt. Sproeien met heel weinig vloeistof kan tot gevolg hebben dat de schakelaar de pomp in een snelle cyclus in- en uitschakelt. Voorkom dat een dergelijke cyclus van snel in- en uitschakelen lang achtereen gebeurt.

#### AAN-UITKNOP

De AAN-UITKNOP schakelt de toevoer naar de sproeiarm af.

#### AFSTELBARE SPIJTMOND

Door aan de spuitmond te draaien, stelt u de sproeistraal af van een kegelvormige nevel tot een vaste straal.

#### VOORDAT U BEGINT

1. Bevestig de sproeier aan de koppelhaak van de tractor.
2. Sluit de rode draad van de pompkabel aan op de positieve (+) aansluiting en de bruine draad op de negatieve (-) aansluiting.
3. Controleer met water op lekken. Repareer lekkend beslag met teflontape.



**WAARSCHUWING:** uitsluitend aansluiten op een 12 volt accu.

#### DE SPROEIER GEBRUIKEN



**WAARSCHUWING:** Draag een veiligheidsbril en handschoenen bij het werken met gazonchemicaliën.

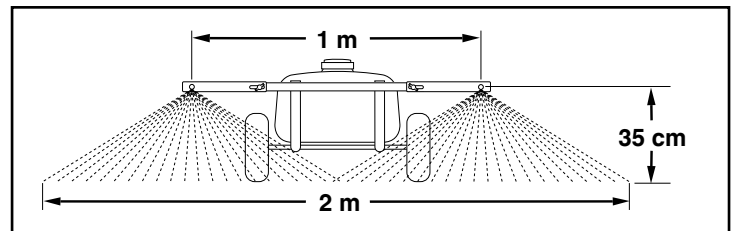
1. Stel de dosis (liter per 100 m<sup>2</sup>) vast en ga daarbij uit van de aanbevelingen van de chemicaliënfabrikant.

2. Schat de grootte van het te sproeien terrein en de hoeveelheid sproeimiddel die u nodig hebt. Daarmee kunt u voorkomen dat er een restant sproeimiddel in de tank achterblijft.
3. Zie het onderstaande dosisdiagram voor de snelheid die nodig is om de dosis te bereiken die de fabrikant aanbeveelt.

#### DOSISDIAGRAM

LITER / 100 M <sup>2</sup>					
2 KM/U	3 KM/U	4 KM/U	5 KM/U	10 KM/U	15 KM/U
5,30	2,73	1,83	1,34	1,10	0,53

4. Gebruik schoon water om de juiste sproeidruk voor de arm in te stellen. Zet de sproeiarmknop op ON (aan). Blijf de verschildrukregelaar ergens tussen HI (hoog) en LOW (laag) plaatsen tot u een vaste sproeistraal hebt gekregen. Als de sproeistraal begint te sputteren, is de druk te laag. Bij nevel is de druk te hoog.
5. Giet de chemische oplossing in de tank en volg daarbij de aanbevelingen van de fabrikant.
6. Zet de sproeiarmen in de sproeistand. Schuif de sproeiers helemaal uit naar het einde van de gleuven zodat de sproeimonden iets meer dan een meter uit elkaar komen te liggen. Stel de sproeimonden zo bij dat ze circa 35 cm boven de grond liggen.



7. Begin te sproeien en zorg dat u bij elke ronde of draai die u maakt de sproeistraal iets laat overlappen met het deel dat u net hebt besproeid.
8. Zorg ervoor uit de buurt te blijven van planten, struiken en bomen om te voorkomen dat de vloeistof dit gevoelige groen raakt.

#### DE HANDSPROEIER GEBRUIKEN

9. Zet de knop op OFF (uit) om de sproeiarm af te sluiten.

#### ONDERHOUD

##### NA ELK GEBRUIK

1. Vul de sproeier deels met water en pomp het water door de sproeiers en handsproeier. Reinig met de handsproeier de binnenkant van de tank.
2. Vul de tank nogmaals voor de helft met water en een oplossing die de chemicaliën neutraliseert, en herhaal de bovenstaande reinigingsinstructies. Volg de instructies van de fabrikant voor lozing van alle chemicaliën.

##### WANNEER NODIG

3. Reinig periodiek de tankfilter aan het einde van de invoerslang. Haal de nylon wartelmoer van de slang af, trek het filter eruit en spoel hem met water.
4. Reinig ook de filters in de spuitmonden regelmatig. Haal de spuitmond los, trek het filter eruit en spoel hem met water.

##### WINTERSTALLING

5. Laat alle water weglopen uit de sproeier, en vooral uit de pomp en handsproeier. Juist deze twee onderdelen zijn gevoelig voor schade door bevriezing.
6. Maak de sproeier klaar voor de winter door een oplossing van 50-50 water en een camperantivriesmiddel door de sproeiarmen te pompen.

## ESPAÑOL

### SEGURIDAD

1. Lea el manual del usuario y el manual del propietario del vehículo antes de utilizar el rociador.
2. Nunca permita que los niños operen el rociador.
3. No permita que nadie se monte ni se siente sobre el rociador.
4. Evite la presencia de personas en el área, particularmente de niños pequeños.
5. Lea la etiqueta del producto químico antes de usarlo o de mezclarlo.
6. Use protección para sus ojos y sus manos y ropa protectora cuando maneje y aplique productos químicos para el césped.
7. No realice la tarea de rociado en días ventosos.
8. Tenga en cuenta la capacidad de su tractor. Conectar este rociador puede afectar la estabilidad y el frenado de su tractor.
9. MANTÉNGASE ALEJADO DE PENDIENTES DE GRAN INCLINACIÓN. Consulte el manual de usuario del vehículo en relación a la operación segura en pendientes.
10. En terreno quebrado, cerca de zanjas o en colinas, opere a baja velocidad para prevenir la pérdida de control.

### MONTAJE

Los símbolos utilizados en las ilustraciones significan lo siguiente:

Por ahora, no lo ajuste.



Ajuste ahora



### FUNCIONAMIENTO

#### INTERRUPTOR DE LA PRESIÓN DE LA BOMBA

El interruptor de la presión de la bomba enciende la bomba cuando alcanza el máximo grado de presión. Una demanda muy baja de flujo puede hacer que el interruptor haga que la bomba rápidamente se encienda y se apague. Evite los períodos prolongados de funcionamiento continuo, a gran velocidad.

#### VÁLVULA DE ENCENDIDO-APAGADO

La válvula de ENCENDIDO-APAGADO corta el flujo hacia las boquillas del arco de rociado.

#### BOQUILLAS AJUSTABLES DE LA PISTOLA ROCIADORA

Si gira la boquilla, ajustará el patrón de rociado desde una niebla en forma de cono a un chorro sólido.

#### ANTES DE COMENZAR

1. Coloque el rociador en el enganche del tractor.
2. Conecte el cable rojo del cable de la bomba al terminal positivo ("+") y el cable color café al terminal negativo ("-").
3. Verifique la presencia de pérdidas utilizando sólo agua. Repare los accesorios que presenten pérdidas con cinta para rosca.



**PRECAUCIÓN:** Conecte sólo a una batería de 12 voltios.

#### CÓMO UTILIZAR EL ROCIADOR



**PRECAUCIÓN:** Use protección para sus ojos y sus manos y ropa protectora cuando maneje y aplique productos químicos para el césped.

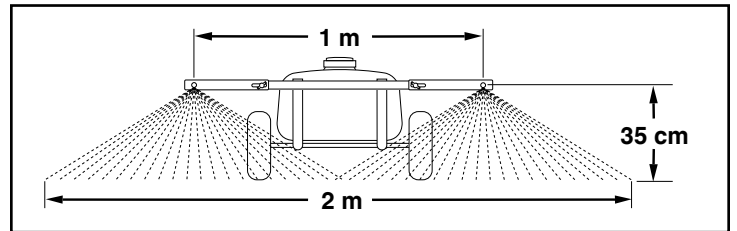
1. Determine el índice de aplicación (litros por cada 100 metros cuadrados) basándose en las recomendaciones de los fabricantes de productos químicos.

2. Estime el tamaño del área a rociar y la cantidad de solución que necesitará. Esto le permitirá evitar el exceso de solución en el tanque.
3. Consulte la siguiente tabla de aplicación para ayudar a determinar el índice necesario para lograr el índice de aplicación recomendado por los fabricantes.

#### CUADRO DE APLICACIONES

LITROS / 100 M2					
2 KM/H	3 KM/H	4 KM/H	5 KM/H	10 KM/H	15 KM/H
5,30	2,73	1,83	1,34	1,10	0,53

4. Utilice sólo agua para configurar la presión correcta para el arco de rociado. Encienda la válvula del arco de rociado. Ajuste la válvula de paso graduando la presión entre "HI" (ALTA) y "LOW" (BAJA) de modo que se obtenga un patrón de rociado uniforme. Si el patrón de rociado se quebrara, la presión es demasiado baja. Si se produce niebla, la presión es demasiado alta.
5. Agregue la solución del producto químico al tanque, siguiendo las recomendaciones del fabricante.
6. Ajuste los brazos del arco para el rociado. Deslice las barras del arco hacia los extremos de las ranuras, de modo que las boquillas tengan una distancia de 1 m. Ajuste la altura de las boquillas para que estén a 35 cm del terreno.



7. Comience el rociado, haciendo que cada pasada se superponga levemente con la anterior.
8. Al efectuar el rociado, manténgase alejado de las flores, los arbustos y los árboles perennes para evitar el contacto de la solución con estas plantas sensibles.

#### CÓMO UTILIZAR LA PISTOLA ROCIADORA

9. Corte el flujo del arco de rociado llevando la válvula del arco a la posición "OFF" (APAGADO).

#### MANTENIMIENTO DESPUÉS DE CADA USO

1. Llene el rociador parcialmente con agua y bombéela a través del arco y la pistola manual. Utilice la pistola manual para lavar el interior del tanque.
2. Vuelva a llenar el tanque hasta la mitad con agua y una solución neutralizadora del producto químico y repita el paso anterior. Siga las instrucciones del fabricante para la eliminación de todos los productos químicos.

#### SEGÚN SEA NECESARIO

3. En forma periódica, limpie el filtro del tanque que se encuentra en el extremo de la manguera de admisión. Quite la tuerca móvil de nylon de la manguera, tire del filtro y lávelo con agua.
4. En forma periódica, limpie los filtros de las boquillas del arco rociador. Retire la boquilla, jale del filtro y lávelo con agua.

#### ALMACENAMIENTO DURANTE EL INVIERNO

5. Drene toda el agua del rociador, en especial, de la bomba y de la pistola manual. Estos elementos tienen tendencia a dañarse debido a las temperaturas frías.
6. Prepare el rociador para el invierno, bombeando una solución al 50% de agua con anticongelante para vehículos recreativos a través del conjunto del arco rociador y de la pistola manual.

## PORTUGUÊS

### SEGURANÇA

1. Leia este manual do proprietário e o manual do proprietário do veículo antes de usar esta máquina aspersora.
2. Nunca permita que crianças ponham a funcionar esta máquina aspersora.
3. Não permita que ninguém se sente ou ande montado em cima desta máquina aspersora.
4. Mantenha a área livre de todas e quaisquer pessoas, e em especial de crianças pequenas.
5. Leia as etiquetas dos produtos químicos antes de manipular ou de misturar produtos químicos.
6. Use protecções nos olhos e nas mãos e vista roupas protectoras quando manusear e aplicar produtos químicos nos relvados.
7. Não borriفة em dias de vento.
8. Tome em conta as capacidades e características do seu veículo tractor. Reboçar esta máquina aspersora poderá afectar a estabilidade e a capacidade de travagem do seu veículo.
9. **NÃO VÁ PARA DECLIVES PRONUNCIADOS.** Consulte o manual do proprietário do seu veículo quanto ao funcionamento seguro em declives.
10. Trabalhe a velocidade reduzida em terrenos irregulares, ao longo de valas e em encostas, para evitar perda de controlo.

### MONTAGEM

O significado dos símbolos usados nas ilustrações são os seguintes:

Não aperte ainda.



Aperte agora.



### FUNCIONAMENTO

#### INTERRUPTOR DE PRESSÃO DA BOMBA

O interruptor de pressão da bomba desliga a bomba quando ela atinge o ponto regulado como a sua pressão máxima. Condições de caudal muito baixo podem fazer com que o interruptor entre num ciclo rápido de ligar e desligar a bomba. Evite períodos prolongados de ciclo rápido e contínuo.

#### VÁLVULA LIGAR-DESLIGAR (ON-OFF)

A válvula LIGAR-DESLIGAR (ON-OFF) corta o caudal para os bicos borrifadores da lança.

#### PISTOLA COM BICO BORRIFADOR AJUSTÁVEL

Ao girar o bico borrifador vai ajustar o padrão de aspersão, passando de uma névoa em forma de cone para um jacto sólido.

#### ANTES DE COMEÇAR

1. Prenda a máquina aspersora no gancho de reboque do tractor.
2. Ligue o fio vermelho do cabo da bomba ao terminal positivo ("+") e o fio castanho ao terminal negativo ("-").
3. Verifique se há fugas, usando apenas água limpa. Repare as uniões com fugas, vedando-as com fita de canalizador nas roscas, para que fiquem estanques.



**CUIDADO:** Ligue apenas a uma bateria de 12 V.

#### UTILIZAR A MÁQUINA ASPERSORA



**CUIDADO:** Use protecções nos olhos e nas mãos e vista roupas protectoras quando manusear e trabalhar com produtos químicos para os relvados.

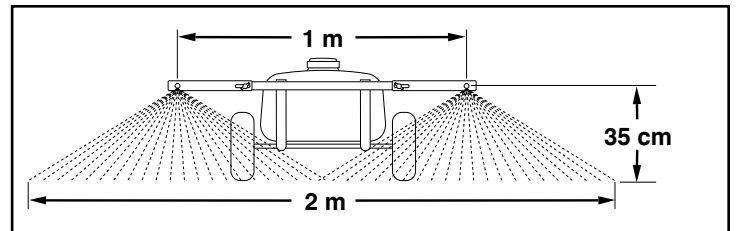
1. Determine a taxa de aplicação (litros por 100 m<sup>2</sup>) com base nas recomendações dos fabricantes dos produtos químicos.
2. Faça uma estimativa da área a ser borrifada e da quantidade de solução que vai ser necessária. Isto poderá evitar que lhe sobre solução não necessária no tanque.

3. Consulte o quadro de aplicação abaixo para ajudar a determinar a velocidade necessária para conseguir a taxa de aplicação recomendada pelos fabricantes.

### QUADRO DE APLICAÇÃO

LITROS POR 100 METROS QUADRADOS					
2 KM/H	3 KM/H	4 KM/H	5 KM/H	10 KM/H	15 KM/H
5,30	2,73	1,83	1,34	1,10	0,53

4. Use apenas água limpa para regular a pressão correcta de aspersão da lança. Ligue a válvula da lança para LIGADA (ON). Regule a válvula de recirculação (bypass) entre os pontos de regulação da pressão ALTA (HI) e BAIXA (LOW) de modo a obter um padrão de aspersão estável. Se o padrão de aspersão começar a desintegrar-se, é porque a pressão está demasiado baixa. Se começar a aparecer uma névoa, a pressão está demasiado alta.
5. Adicione a solução de produtos químicos para dentro do tanque, seguindo as recomendações dos fabricantes.
6. Disponha os braços da lança para a posição de aspersão. Faça deslizar as barras da lança para a extremidade das ranhuras, de modo que os bicos borrifadores fiquem afastados um do outro cerca de 1 metro. Ajuste a altura dos bicos borrifadores para cerca de 35 centímetros acima do solo.



7. Comece a aspersão, fazendo cada passagem da máquina de modo que o padrão de aspersão recubra ligeiramente o padrão de aspersão da passagem anterior.
8. Mantenha-se afastado das flores, arbustos e árvores coníferas quando fizer a aspersão, para evitar o contacto da solução com estas plantas muito sensíveis.

#### USAR A PISTOLA DE ASPERSÃO

9. Desligue a lança rodando a válvula da lança para DESLIGADA (OFF).

### MANUTENÇÃO

#### DEPOIS DE CADA USO

1. Encha parcialmente a máquina aspersora com água limpa e bombeie a água para fora através do conjunto da lança e da pistola de mão. Use a pistola de mão para lavar o interior do tanque.
2. Volte a encher o tanque até meio cheio com água e uma solução de produto químico neutralizador e repita as instruções de limpeza acima. Siga as instruções dos fabricantes para o descarte de todos os produtos químicos.

#### CONFORME NECESSÁRIO

3. Periodicamente limpe a rede de filtragem do tanque que está na extremidade da mangueira de entrada. Retire a porca oscilante de náilon da mangueira, puxe fora a rede e lave-a com água.
4. Periodicamente limpe as redes de filtragem dos bicos borrifadores da lança. Retire o bico borrifador, puxe fora a rede e lave-a com água.

#### ARMAZENAGEM NO INVERNO

5. Drene toda a água para fora da máquina aspersora, especialmente da bomba e da pistola de mão. Estes itens estão sujeitos a danos às temperaturas de congelamento.
6. Prepare a máquina aspersora para o inverno bombeando uma solução de 50-50 de água e anticongelante (R. V. antifreeze) através do conjunto da lança e da pistola de mão.

## ΕΛΛΗΝΙΚΑ

### ΑΣΦΑΛΕΙΑ

1. Διαβάστε αυτό το εγχειρίδιο ιδιοκτήτη και το εγχειρίδιο ιδιοκτήτη οχήματος πριν χρησιμοποιήσετε αυτό το ψεκαστικό μηχάνημα.
2. Ποτέ μην αφήνετε παιδιά να χειρίζονται το ψεκαστικό.
3. Μην επιτρέπετε σε κανέναν να επιβαίνει ή να κάθεται στο ψεκαστικό.
4. Κρατήστε όλους, ιδίως τα μικρά παιδιά, μακριά από το χώρο.
5. Διαβάστε την ετικέτα χημικών πριν από το χειρισμό ή ανάμειξη χημικών.
6. Φορέστε προστατευτικά ματιών και γάντια και προστατευτικά ρούχα κατά το χειρισμό και την εφαρμογή φυτοφαρμάκων.
7. Μην ψεκάζετε σε ημέρες με αέρα.
8. Να γνωρίζετε τις δυνατότητες του τρακτέρ σας. Η σύνδεση του ψεκαστήρα μπορεί να επηρεάσει την πέδηση και τη σταθερότητα του τρακτέρ σας.
9. **ΝΑ ΑΠΟΦΕΥΓΕΤΕ ΤΙΣ ΑΠΟΤΟΜΕΣ ΠΛΑΓΙΕΣ.** Ανατρέξτε στο εγχειρίδιο του ιδιοκτήτη του οχήματος για οδηγίες που αφορούν την ασφαλή λειτουργία στις πλαγιές.
10. Λειτουργήστε με μειωμένη ταχύτητα σε ανώμαλο έδαφος, σε χαντάκια και σε πλαγιές λόφων για την πρόληψη της απώλειας του ελέγχου.

### ΣΥΝΕΛΕΥΣΗ

Οι σημασίες των συμβόλων που χρησιμοποιούνται στις εικόνες έχουν ως εξής:

Μη σφίγγετε ακόμη.



Σφίξτε τώρα.



### ΛΕΙΤΟΥΡΓΙΑ

#### ΔΙΑΚΟΠΤΗΣ ΠΙΕΣΗΣ ΑΝΤΛΙΑΣ

Ο διακόπτης πίεσης αντλίας σβήνει την αντλία όταν φτάσει τη μέγιστη ρύθμιση πίεσης. Πολύ χαμηλή ζήτηση ροής μπορεί να προκαλέσει το διακόπτη να αναβοσβήνει την αντλία γρήγορα. Να αποφεύγετε την παρατεταμένη διάρκεια της ταχείας, συνεχούς ενεργοποίησης και απενεργοποίησης.

#### ΒΑΛΒΙΔΑ ON-OFF

Η βαλβίδα ON-OFF διακόπτει τη ροή προς τα ακροφύσια της μπούμας.

#### ΡΥΘΜΙΖΟΜΕΝΟ ΑΚΡΟΦΥΣΙΟ ΨΕΚΑΣΤΙΚΟΥ ΧΕΙΡΟΣ

Η περιστροφή του ακροφυσίου θα προσαρμόσει τη μορφή ψεκασμού από κωνικό εκνέφωμα έως σταθερή ροή.

#### ΠΡΙΝ ΤΗΝ ΕΚΚΙΝΗΣΗ

1. Συνδέστε το ψεκαστικό στον κοτσαδόρο του τρακτέρ σας.
2. Συνδέστε το κόκκινο καλώδιο του καλωδίου της αντλίας στο θετικό πόλο ("+") και το καφέ καλώδιο στον αρνητικό πόλο ("-").
3. Ελέγξτε για διαρροές χρησιμοποιώντας σκέτο νερό. Επισκευάστε τα εξαρτήματα με διαρροή με ταινία για σπειρώματα.



**ΠΡΟΣΟΧΗ:** Συνδέστε μόνο με μπαταρία 12 V.

#### ΧΡΗΣΗ ΤΟΥ ΨΕΚΑΣΤΙΚΟΥ



**ΠΡΟΣΟΧΗ:** Φορέστε προστατευτικά ματιών και γάντια και προστατευτικά ρούχα κατά το χειρισμό και την εργασία με φυτοφάρμακα.

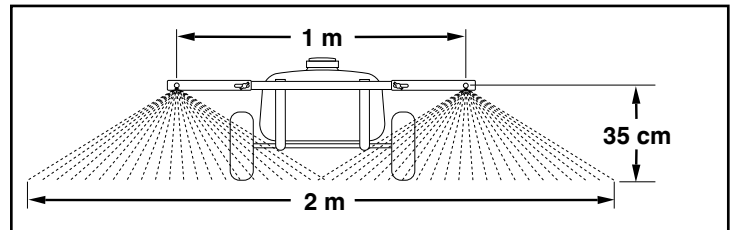
1. Καθορίστε το ρυθμό εφαρμογής (λίτρα ανά 100 τετραγωνικά μέτρα) με βάση τις συστάσεις των παρασκευαστών χημικών.
2. Υπολογίστε το μέγεθος της περιοχής που πρέπει να ψεκάσετε και την ποσότητα του διαλύματος που θα χρειαστείτε. Αυτό μπορεί να σας βοηθήσει ώστε να μην απομένει περιττό διάλυμα στη δεξαμενή.

3. Ανατρέξτε στον πίνακα εφαρμογής παρακάτω για να σας βοηθήσει να προσδιορίσετε την ταχύτητα που απαιτείται για την επίτευξη της δόσολογίας εφαρμογής που συνιστάται από τους παρασκευαστές.

### ΠΙΝΑΚΑΣ ΕΦΑΡΜΟΓΗΣ

ΛΙΤΡΑ ΑΝΑ 100 ΤΕΤΡΑΓΩΝΙΚΑ ΜΕΤΡΑ					
2 ΧΜ/Ω	3 ΧΜ/Ω	4 ΧΜ/Ω	5 ΧΜ/Ω	10 ΧΜ/Ω	15 ΧΜ/Ω
5,30	2,73	1,83	1,34	1,10	0,53

4. Χρησιμοποιήστε νερό βρύσης για να ρυθμίσετε τη σωστή πίεση της μπούμας ψεκασμού. Γυρίστε τη βαλβίδα της μπούμας στη θέση ON Ρυθμίστε τη βαλβίδα παράκαμψης μεταξύ των ρυθμίσεων πίεσης "HI" και "LOW" έτσι ώστε να επιτυγχάνεται μία σταθερή ροή ψεκασμού. Εάν το σχέδιο ψεκασμού αρχίζει να διασπάζεται, η πίεση είναι πολύ χαμηλή. Αν συμβεί εκνέφωση, η πίεση είναι πολύ υψηλή.
5. Προσθέστε το χημικό διάλυμα στη δεξαμενή, σύμφωνα με τις συστάσεις των παρασκευαστών.
6. Ρυθμίστε τους βραχίονες της μπούμας για ψεκασμό. Σύρετε τις ράβδους της μπούμας έξω προς τις άκρες των εγκοπών έτσι ώστε να υπάρχει απόσταση περίπου 1 μέτρο μεταξύ των ακροφυσίων. Ρυθμίστε το ύψος των ακροφυσίων περίπου 35 cm πάνω από το έδαφος.



7. Ξεκινήστε τον ψεκασμό, κάνοντας κάθε πέρασμα, έτσι ώστε ο ψεκασμός επικαλύπτει ελαφρώς την περιοχή που ψεκάσατε κατά το προηγούμενο πέρασμα.
8. Διατηρήστε απόσταση από λουλούδια, θάμνους και αειθαλή δέντρα κατά τον ψεκασμό να αποφεύγετε την επαφή του διαλύματος με αυτά τα ευαίσθητα φυτά.

#### ΧΡΗΣΗ ΤΟΥ ΨΕΚΑΣΤΙΚΟΥ ΧΕΙΡΟΣ

9. Γυρίστε τη βαλβίδα μπούμας στη θέση OFF και ρυθμίστε τη βαλβίδα παράκαμψης "Hi-Low" στην επιθυμητή πίεση ψεκασμού.

### ΣΥΝΤΗΡΗΣΗ

#### ΜΕΤΑ ΑΠΟ ΚΑΘΕ ΧΡΗΣΗ

1. Συμπληρώστε τον ψεκαστήρα εν μέρει με νερό και αντλήστε το νερό μέσα από το συγκρότημα της μπούμας και του ψεκαστικού χειρός. Χρησιμοποιήστε το ψεκαστικό χειρός για να πλύνετε το εσωτερικό της δεξαμενής.
2. Ξαναγεμίστε ρεζερβουάρ μέχρι τη μέση με νερό και ένα διάλυμα εξουδερωτή χημικών και επαναλάβετε τις παραπάνω οδηγίες καθαρισμού. Ακολουθήστε τις οδηγίες του παρασκευαστή για την απόρριψη όλων των χημικών ουσιών.

#### ΟΠΟΤΕ ΧΡΕΙΑΖΕΤΑΙ

3. Καθαρίζετε περιοδικά τη σήτα δεξαμενής στο άκρο του σωλήνα εισαγωγής. Αφαιρέστε το περιστρεφόμενο νάιλον παξιμάδι από το σωλήνα, τραβήξτε έξω τη σήτα και ξεπλύνετε την με νερό.
4. Καθαρίζετε περιοδικά τις σήτες στα ακροφύσια της μπούμας. Αφαιρέστε το ακροφύσιο, τραβήξτε έξω τη σήτα και ξεπλύνετε την με νερό.

#### ΑΠΟΘΗΚΕΥΣΗ ΓΙΑ ΤΟ ΧΕΙΜΩΝΑ

5. Αδειάστε όλο το νερό από τον ψεκαστήρα, ειδικά η αντλία και τον ψεκαστήρα χειρός. Αυτά τα εξαρτήματα είναι επιρρεπή σε ζημία από θερμοκρασίες παγετού.
6. Προετοιμάστε το ψεκαστικό μηχάνημα για το χειμώνα αντλώντας ένα διάλυμα 50-50 νερού και αντιψυκτικού RV μέσα από το συγκρότημα της μπούμας και του ψεκαστικού χειρός.

## DANSK

### SIKKERHED

1. Læs denne manual og køretøjets brugermanual, før du bruger denne sprøjtemaskine.
2. Lad aldrig børn betjene denne sprøjtemaskine.
3. Lad aldrig nogen køre med på eller sidde på denne sprøjtemaskine.
4. Hold alle, især små børn væk fra området.
5. Læs de kemiske etiketter, før du håndterer eller blander kemikalier.
6. Brug øje- og håndbeskyttelse og beskyttende tøj under håndtering, og når du spreder plænekemikalier.
7. Sprøjt ikke på blæsevejrsgage.
8. Vær klar over din traktors egenskaber og begrænsninger. Tilkobling af denne sprøjtemaskine kan påvirke traktorens stabilitet og bremseevne.
9. **HOLD DIG VÆK FRA STEJLE SKRÅNINGER** Se sikkerhedsanvisningerne i køretøjets brugsanvisning angående sikker drift på skrån timer.
10. Kør ved mindstet hastighed i ujævnt terræn, nær grøfter og på skrån timer for at undgå tab af kontrol.

### MONTERING

Betydningen af symbolerne anvendt i illustrationerne er som følger:

Stram endnu ikke til.



Stram nu.



### ANVENDELSE

#### KONTAKT TIL PUMPETRYK

Pumpetrykkontakten slukker for pumpen, når den har nået det maksimalt indstillede tryk. Meget lavt flowbehov kan få kontakten til at tænde og slukke for pumpen i hurtig cyklus. Undgå længere tidsrum med hurtige, vedvarende tænd-sluk-cykluser.

#### ÅBEN-LUKKET-VENTIL (ON-OFF)

ÅBEN-LUKKET-ventilen lukker af for flow til bommens dyser.

#### JUSTERING AF HÅNDSPRØJTENS DYSE

Når man drejer på en dyse vil det justere spraymønsteret fra en kegleformet spray til en solid stråle.

#### FØR DU BEGYNDER

1. Kobl sprøjtemaskinen til traktorens træk.
2. Tilslut den røde ledning på pumpekablet til den positive terminalklemme ("+") og den brune ledning til den negative terminalklemme ("-").
3. Tjek for lækage med almindeligt vand. Tæt lækkende fittings med gevindtape.



**FORSIGTIG:** Tilslut kun til et 12 V batteri.

#### BRUG AF SPRØJTEMASKINEN



**FORSIGTIG:** Brug øje- og håndbeskyttelse og beskyttende tøj under håndtering, og når du spreder plænekemikalier.

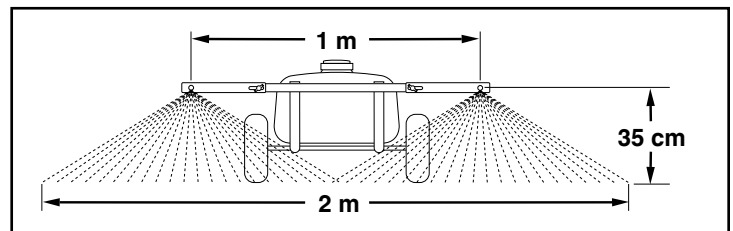
1. Bestem spredningsmængden (liter pr. 100 m<sup>2</sup>) baseret på kemikaliefabrikantens anbefalinger.

2. Udregn størrelsen af det areal, der skal sprøjtes og mængden af opløsning, der er brug for. Dette kan hjælpe med at undgå, at du har ubrugt opløsning tilbage i tanken.
3. Se spredningsskemaet nedenfor til at hjælpe med at afgøre den hastighed, der er påkrævet for at opnå fabrikantens anbefalede spredningsmængde.

#### SPREDNINGSSKEMA

LITER PR. 100 M <sup>2</sup>					
2 KM/T	3 KM/T	4 KM/T	5 KM/T	10 KM/T	15 KM/T
5,30	2,73	1,83	1,34	1,10	0,53

4. Brug almindeligt vand til at indstille det korrekte sprøjtetryk på bommen. Drej bomventilen til "ÅBEN". Juster bypassventilen mellem "HI" og "LOW" trykindstillinger, så et stabilt spraymønster opnås. Hvis spraymønsteret bliver ujævnt, er det fordi trykket er for lavt. Hvis tågespray forekommer er trykket for højt.
5. Fyld den kemiske opløsning i tanken ifølge fabrikantens anbefalinger.
6. Stil bommens arme klar til sprøjtning. Skub bommens stænger ud til enderne af rillerne, så dyserne er ca. 1 m fra hinanden. Juster højden af dyserne til ca. 35 cm over jorden.



7. Begynd sprøjtning, idet hver sprøjtebane overlapper sprøjtemønsteret fra den foregående bane en smule.
8. Hold dig borte fra blomster, buske og stedsegrønne træer for at undgå at opløsningen kommer på disse følsomme planter.

#### BRUG AF HÅNDSPRØJTEN

9. Luk af for bommen ved at dreje bomventilen til "OFF".

#### VEDLIGEHOLDELSE

##### EFTER HVER BRUG

1. Fyld sprøjtemaskinen delvist med vand og pump vand gennem bommen og gennem håndsprøjtten. Brug håndsprøjtten til at vaske indersiden af tanken.
2. Fyld tanken halvt fuld igen med vand og et kemisk neutraliseringsmiddel og gentag rengøringsanvisningerne ovenfor. Følg fabrikantens anvisninger for bortskaffelse af alle kemikalier.

##### EFTER BEHOV

3. Rengør tankens sigtefilter på enden af indsugningsslangen med mellemrum. Fjern nylonfløjmrøtrikken fra slangen, træk sigtefilteret ud, og skyl det med vand.
4. Rengør sigtefilterene i bomdyserne med mellemrum. Fjern dysen, tag trådsigten ud, og skyl den med vand.

##### OPBEVARING OM VINTEREN

5. Tøm alt vandet ud af sprøjtemaskinen, især pumpen og håndsprøjtten. Disse dele er specielt følsomme over for beskadigelse fra frost.
6. Gør sprøjtemaskinen klar til vinteren ved at pumpe en 50% opløsning af vand og frostvæske gennem bommen og håndsprøjtten.

## NORSK

### SIKKERHET

1. Les denne brukerhåndboken og brukerhåndboken for kjøretøyet før du bruker sprøyteapparatet.
2. Tillat aldri at barn får bruke dette sprøyteapparatet.
3. Tillat aldri noen å sitte på dette sprøyteapparatet.
4. Hold området fritt for personer, spesielt små barn og kjæledyr.
5. Les kjemikalietiketten før du håndterer eller blander kjemikalier.
6. Bruk vernebriller, -hansker og -klær ved håndtering og påføring av plenkjemikalier.
7. Sprøyt ikke når det blåser.
8. Vær oppmerksom på traktorens yteevne. Når sprøyteapparatet festes på traktoren, kan det påvirke traktorens bremseevne og stabilitet.
9. UNNGÅ BRATTE SKRÅNINGER. Se kjøretøyets brukerhåndbok vedrørende sikker drift i skråninger.
10. Kjør med lavere hastighet i ulendt terreng, nær grøfter og i skråninger for å unngå tap av kontroll.

### MONTERING

Symbolene som brukes i illustrasjonene, betyr følger:

Trekk ikke til ennå.



Trekk til nå.



### DRIFT

#### BRYTER FOR PUMPETRYKK

Bryteren for pumpetrykk slår av pumpen når den når maksimum trykkinnstilling. Bruk ved svært lav strømnings kan føre til at bryteren slår pumpen raskt av og på. Unngå lengre perioder med rask og kontinuerlig av- og påslåing.

#### AV-/PÅ-VENTIL

AV-/PÅ-ventilen slår av strømmingen til bomdysene.

#### JUSTERBAR DYSE FOR SPRØYTEPISTOL

Vri dysen for å justere sprøytemønsteret fra en kjegleformet fin sprut til en kontinuerlig strøm.

#### FØR START

1. Koble sprøyteapparatet til traktorfestet.
2. Koble pumpekabelens røde ledning til den positive terminalen ("+"), og den brune ledningen til den negative terminalen ("-").
3. Bruk rent vann for å sjekke om det forekommer lekkasjer. Reparer tilkoblinger som lekker, med gjengeteip.



**FORSIKTIG:** Skal bare kobles til et 12-volts batteri.

#### BRUKE SPRØYTEAPPARATET



**FORSIKTIG:** Bruk vernebriller, -hansker og -klær ved håndtering og arbeid med plenkjemikalier.

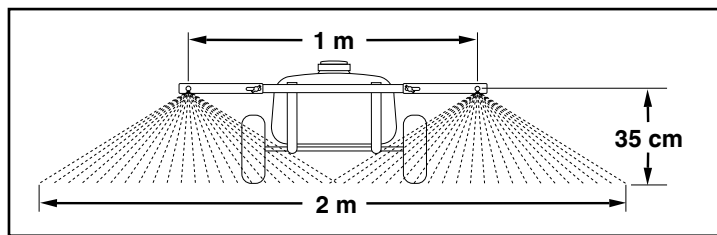
1. Fastslå mengden av sprøytemiddel (gallon per 1000 fot<sup>2</sup>) basert på anbefalingene til kjemikalieleverandøren.
2. Beregn størrelsen på området som skal sprøytes, og hvor mye sprøytemiddel som kreves. Dette kan unngå at unødvendig sprøytemiddel blir værende igjen på tanken.

3. Se diagrammet for bruk nedenfor som en hjelp til å fastslå den nødvendige hastigheten som kreves for å oppnå produsentens anbefalte mengde med sprøytemiddel.

#### SKJEMA FOR BRUK

LITER / 100 M <sup>2</sup>					
2 KM/T	3 KM/T	4 KM/T	5 KM/T	10 KM/T	15 KM/T
5,30	2,73	1,83	1,34	1,10	0,53

4. Bruk rent vann for å innstille det riktige bomsprøytetrykket. Vri bomventilen til "ON". Juster omløpsventilen mellom trykkinnstillingene "HI" og "LOW", slik at du oppnår et jevnt sprøytemønster. Hvis sprøytemønsteret begynner å brytes opp, er trykket for lavt. Hvis det forekommer dugging, er trykket for høyt.
5. Fyll kjemikaliløsningen på tanken i henhold til produsentens anbefalinger.
6. Sett bomarmene i sprøytestilling. Skyv ut bombjelkene til endene av sporene, slik at dysene er ca. 1 m fra hverandre. Juster høyden på dysene til ca. 14 tommer over bakken.



7. Begynn sprøytingen, og overlapp sprøytemønsteret litt for hver omgang.
8. Hold sprøytemiddelet borte fra blomster, busker og eviggrønne trær, for å unngå at disse følsomme plantene kommer i kontakt med sprøytemiddelet.

#### BRUKE SPRØYTEPISTOLEN

9. Slå av bommen ved å vri bomventilen til "OFF".

#### VEDLIKEHOLD

##### ETTER BRUK

1. Fyll sprøyteapparatet halvveis med vann, og pump ut vannet gjennom bomenheten og sprøytepiستolen. Vask tanken innvendig med sprøytepiستolen.
2. Fyll tanken omtrent halvfull med vann og et kjemikalienøytraliserende middel, og gjenta fremgangsmåten for rengjøring ovenfor. Følg produsentens anvisninger for avhending av alle typer kjemikalier.

##### VED BEHOV

3. Rengjør tankfilteret i enden av inntaksslengen regelmessig. Skru ut nylonmutteren fra slangen, trekk ut filteret og skyll det med vann.
4. Rengjør silene i bomdysene regelmessig. Fjern dysen, trekk ut filteret og skyll det med vann.

##### VINTEROPPLAG

5. Tøm sprøyteapparat for alt vann, spesielt i pumpen og sprøytepiستolen. Disse elementene er utsatt for skade når det blir frost.
6. Beskytt sprøyteapparatet mot frost ved å pumpe en 50-50-løsning som består av vann og R. V.-frostvæske, gjennom bomenheten og sprøytepiستolen.

## SVENSKA

### SÄKERHET

1. Läs denna bruksanvisning och bruksanvisningen för fordonets ägare innan du använder denna besprutare.
2. Tillåt aldrig barn att köra denna besprutare.
3. Låt inte någon åka eller sitta på besprutaren.
4. Låt inte några personer komma in på området, speciellt inte små barn.
5. Läs etiketten beträffande kemikalier innan du hanterar eller blandar kemikalier.
6. Använd skydd för ögon och händer samt skyddskläder när du hanterar och applicerar kemikalier för gräs.
7. Spreja inte under blåsiga dagar.
8. Var medveten om traktorns kapacitet. När besprutaren har hakats på kan den påverka traktorns förmåga att bromsa samt dess stabilitet.
9. HÅLL DIG BORTA FRÅN BRANTA BACKAR. I fordonets bruksanvisning finns information om säker drift i sluttningar.
10. Kör med lägre hastighet i ojämn terräng, längs diken och i sluttningar så att du inte förlorar kontrollen.

### MONTERING

Symbolerna i illustrationerna betyder följande:

Dra inte åt ännu.



Dra åt nu.



### DRIFT

#### BRYTARE FÖR PUMPTRYCK

Brytaren för pumptryck stänger av pumpen när den når maximal tryckinställning. Mycket lågt krav på flöde kan göra att brytaren snabbt växlar pumpen på och av. Undvik långa perioder av snabb, kontinuerlig växling.

#### VENTILEN ON-OFF (PÅ-AV)

Ventilen ON-OFF (PÅ-AV) stänger av flödet till bommens munstycken

#### JUSTERBART SPRUTPISTOLMUNSTYCKE

När du vrider munstycket justeras sprutmönstret från en konformad dimma till en stråle.

#### FÖRE START

1. Fäst besprutaren vid traktorns dragstång.
2. Koppla pumpkabelns röda kabel till den positiva polen ("+") och den bruna ledningen till den negativa polen ("-").
3. Kontrollera läckor med vanligt vatten. Fixa läckande kopplingar med tejp för gängor.



**VARNING:** Koppla endast till ett 12 V batteri.

#### ANVÄNDA BESPRUTAREN



**VARNING:** Använd skydd för ögon och händer samt skyddskläder när du hanterar och arbetar kemikalier för gräs.

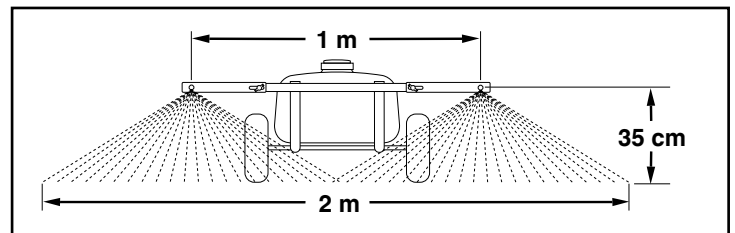
1. Bestäm spridningsmängden (liter per 100 kvm) baserat på kemikalietylverkarens rekommendationer.

2. Uppskatta områdets storlek som ska besprutas och mängden lösning som behövs. Detta kan hjälpa till att undvika att onödig lösning finns kvar i tanken.
3. Se tillämpningsschemat nedan för att bestämma den hastighet som krävs för att uppnå tillverkarens rekommenderade spridningsmängd.

#### TILLÄMPNINGSSCHEMA

LITER PER 100 KVADRATMETER					
2 KM/H	3 KM/H	4 KM/H	5 KM/H	10 KM/H	15 KM/H
5,30	2,73	1,83	1,34	1,10	0,53

4. Använd vanligt vatten för att ställa in rätt spruttryck för bommen. Vrid bommens ventil till "PÅ (ON)". Justera shuntventilen mellan tryckinställningarna "HI (HÖGT)" och "LOW (LÅGT)" så att ett jämnt sprutmönster erhålles. Om sprutmönster börjar brytas upp är trycket för lågt. Vid dimbildning är trycket för högt.
5. Håll i kemikalielösningen i tanken och följ tillverkarens rekommendationer.
6. Ställ i bommens armar för besprutning. Skjut bommens stänger ut till ändarna av slitsarna så att munstyckena är ca 1 meter från varandra. Justera munstyckenas höjd till ca 35 cm över marken.



7. Börja besprutningen och gör varje passage så att sprutmönstret något överlappar sprutmönstret från föregående passage.
8. Kör inte nära blommor, buskar och ständigt gröna träd vid besprutning för att hindra lösningen från kontakt med dessa känsliga växter.

#### ANVÄNDA SPRUTPISTOLEN

9. Stäng av bommen genom att vrida bommens ventil till "OFF (AV)".

### UNDERHÅLL

#### EFTER VARJE ANVÄNDNING

1. Fyll besprutaren delvis med vatten och pumpa ut vattnet genom bommen och sprutpistolen. Använd sprutpistolen till att tvätta tankens insida.
2. Fyll tanken igen ungefär halvfull med vatten och en kemiskt neutraliserande lösning och upprepa rengöringen enligt anvisningarna ovan. Följ tillverkarens anvisningar för bortskaffande av alla kemikalier.

#### VID BEHOV

3. Rengör regelbundet tankens filter i änden av inloppsslangen. Ta bort den vridbara muttern av nylon från slangen, dra ut gallret och spola det med vatten.
4. Rengör regelbundet filtren i bommens munstycken. Ta bort munstycket, dra ut gallret och spola det med vatten.

#### VINTERFÖRVARING

5. Töm allt vatten ut ur besprutaren, speciellt ur pumpen och sprutpistolen. Dessa föremål har en tendens att skadas av temperaturer under fryspunkten.
6. Anpassa besprutaren för vinterförhållanden genom att pumpa en 50-50 blandning av vatten och R. V. rostskyddsmedel genom bommen och sprutmunstycket.

## SUOMI

### TURVALLISUUS

1. Lue tämä käyttöopas ja ajoneuvon käyttöopas ennen ruiskun käyttöä.
2. Älä anna lasten koskaan käyttää tätä ruiskua.
3. Älä anna kenenkään matkustaa tai istua tämän ruiskun päällä.
4. Pidä alue tyhjänä ihmisistä, varsinkin pienistä lapsista.
5. Lue kemikaalin etiketti ennen kemikaalin käsittelyä tai sekoitusta.
6. Kemikaaleja käsiteltäessä ja levitettäessä on käytettävä silmiensuojainta, suojakäsineitä ja suojavaatetusta.
7. Älä ruiskuta tuulisina päivinä.
8. Tunne traktorisi ominaisuudet. Tämän ruiskun kiinnittäminen saattaa vaikuttaa traktorin jarrutukseen ja vakauteen.
9. PYSY POIS JYRKILTÄ RINTEILTÄ. Lue ajoneuvon käyttöoppaasta rinteessä käyttöä koskevat turvallisuusohjeet.
10. Käytä laitetta hitaammin epätasaisella maalla, oijen varsilla ja mäissä, jotta et menetä sen hallintaa.

### KOKOAMINEN

Kuvissa käytettyjen symbolien selitykset:

Älä kiristä vielä.



Kiristä nyt.



### KÄYTTÖ

#### PUMPUN PAINEKYTKIN

Pumpun painekytkin kytkee pumpun pois päältä, kun pumppu saavuttaa suurimman sallitun paineasetuksen. Erittäin pieni virtaustarve voi aiheuttaa sen, että kytkin kytkee pumpun nopeasti edestakaisin päälle ja pois päältä. Vältä pitkäkestoista nopeaa jaksoittaista toimintaa.

#### SULKUVENTTIILI

Sulkuventtiili sulkee virtauksen puomin suuttimiin.

#### SÄÄDETTÄVÄ RUISKUTUSTANGON SUUTIN

Suuttimen kiertäminen säätää ruiskutuskuviota kartionmuotoisesta sumusta yhtenäiseksi virraksi.

#### ENNEN KÄYNNISTYSTÄ

1. Kiinnitä ruisku traktorin vetokoukkuun.
2. Liitä pumpun kaapelin punainen johdin positiiviseen napaan (+) ja ruskea johdin negatiiviseen napaan (-).
3. Tarkasta vuotojen esiintyminen käyttämällä tavallista vettä. Korjaa vuotavat liitokset kierreteipillä.



**VAROITUS:** Liitä ainoastaan 12 V:n akkuun.

#### RUISKUN KÄYTTÖ



**VAROITUS:** Kemikaaleja käsiteltäessä ja niiden parissa työskenneltäessä on käytettävä silmiensuojainta, suojakäsineitä ja suojavaatetusta.

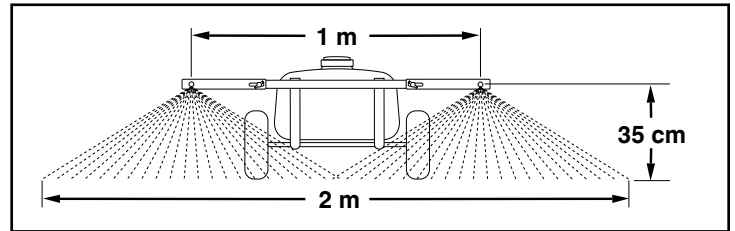
1. Määritä käyttömäärä (litraa/100 m<sup>2</sup>) kemikaalin valmistajan suositusten mukaisesti.
2. Arvioi ruiskutettavan alueen koko ja tarvittava liuoksen määrä. Näin säiliöön ei jää tarpeettomasti ylimääräistä liuosta.

3. Määritä alla olevan levitystaulukon avulla tarvittava nopeus, jolla saavutetaan valmistajan suosittelema levitysmäärä.

### LEVITYSTAULUKKO

LITRAA 100 NELIÖMETRILLE					
2 KM/T	3 KM/T	4 KM/T	5 KM/T	10 KM/T	15 KM/T
5,30	2,73	1,83	1,34	1,10	0,53

4. Aseta puomin oikea ruiskutusaine käyttämällä tavallista vettä. Käänä puomin venttiili ON (päällä) -asentoon. Säädä ohitusventtiiliä HI- (suuri) ja LOW (pieni) -paineasetusten välillä niin, että ruiskutuskuvio on tasainen. Jos ruiskutuskuvio alkaa hajota, paine on liian pieni. Jos ruiskutus tulee sumuna, paine on liian suuri.
5. Lisää kemikaaliliuos säiliöön valmistajan suositusten mukaisesti.
6. Aseta puomin varret ruiskutusta varten. Vedä puomin tangot ulos urien päihin niin, että suuttimet ovat noin 1 metrin välein. Säädä suuttimien korkeudeksi noin 35 cm maanpinnasta.
7. Aloita ruiskutus ja aja siten, että levityskuvio tulee hieman päällekkäin edellisen levityskuvion kanssa.



8. Pysy ruiskuttaessasi pois kukkien, pensaiden ja puiden lähetyviltä, jotta liuosta ei joudu näille herkille kasveille.

#### RUISKUTUSTANGON KÄYTTÖ

9. Sulje puomi kääntämällä puomin venttiili OFF (kiinni) -asentoon.

### KUNNOSSAPITO

#### JOKAISEN KÄYTTÖKERRAN JÄLKEEN

1. Täytä ruisku osaksi vedellä ja pumppaa vesi ulos puomin ja käsiruiskun kautta. Pese säiliön sisäpuoli käsiruiskulla.
2. Täytä säiliö uudelleen noin puoleksi vedellä ja kemikaalin neutralointiliuoksella ja toista edellä olevat puhdistustoimet. Hävitä kaikki kemikaalit valmistajien ohjeiden mukaisesti.

#### TARVITTAESSA

3. Puhdista imuletkun päässä oleva säiliön sihti ajoittain. Irrota nailonleikarimutteri letkusta, vedä verkkosuodatin ulos ja huuhtelee se vedellä.
4. Puhdista puomin suuttimien sihdit ajoittain. Irrota suutin, vedä verkkosuodatin ulos ja huuhtelee se vedellä.

#### TALVISÄILYTYS

5. Tyhjennä kaikki vesi ruiskusta, erityisesti pumpusta ja käsiruiskusta. Nämä osat ovat herkkiä jäätyksen aiheuttamille vaurioille.
6. Pane ruisku talvikuntoon pumppaamalla puomin ja käsiruiskun läpi liuosta, jossa on puolet vettä ja puolet matkailuautoille tarkoitettua jäätyksenestoainetta.



## **POLSKI**

### **BEZPIECZEŃSTWO**

1. Przeczytać tę instrukcję obsługi oraz instrukcję obsługi pojazdu przed użyciem opryskiwacza.
2. Nie zezwolić, aby w jakichkolwiek okolicznościach dzieci obsługiwały ten opryskiwacz.
3. Nie dopuścić do tego, aby ktokolwiek jechał lub siedział na opryskiwaczu.
4. Zadbać, aby w pobliżu urządzenia nie było nikogo, szczególnie małych dzieci.
5. Odczytać etykiety środków chemicznych przed przystąpieniem do ich przygotowania lub mieszania.
6. Stosować ochronę oczu i rąk podczas przygotowywania i rozsiewania chemikaliów do trawnika.
7. Nie prowadzić oprysku przy wietrznej pogodzie.
8. Należy poznać możliwości ciągnika. Przyczepienie opryskiwacza może zmienić parametry hamowania i stabilność ciągnika.
9. **NIE STOSOWAĆ NA STROMYCH ZBOCZACH.** Wskazówki na temat bezpiecznej obsługi na terenie pochyłym znaleźć można w instrukcji obsługi pojazdu.
10. Aby nie dopuścić do utraty panowania nad pojazdem, ciągnik powinien poruszać się z ograniczoną prędkością w nierównym terenie, w pobliżu rowów lub na zboczach.

### **MONTAŻ**

Znaczenie symboli stosowanych na ilustracjach:

Nie dokręcać na tym etapie.



Dokręcić teraz.



### **OBSŁUGA**

#### **PRZEŁĄCZNIK CIŚNIENIOWY POMPY**

Przełącznik ciśnieniowy pompy wyłącza pompę po osiągnięciu maksymalnego ustawionego ciśnienia. Przy ustawieniu na minimalny przepływ, przełącznik może często na zmianę włączać i wyłączać pompę. Unikać dłuższych okresów takiego ciągłego, częstego przełączania.

#### **ZAWÓR WŁ/WYŁ:**

Zawór WŁ/WYŁ odcina dopływ cieczy do dysz wysięgnika.

#### **REGULOWANA DYSZA RĘCZNEGO OPARYSKIWACZA**

Przekręcenie dyszy zmienia kształt rozpylania z mgiełki w kształcie stożka na jednolity strumień.

#### **PRZED URUCHOMIENIEM**

1. Umocować opryskiwacz do zaczepu holowniczego ciągnika.
2. Podłączyć czerwony przewód kabla zasilania pompy do zacisku dodatniego ("+"), a brązowy przewód do zacisku ujemnego ("-").
3. Sprawdzić szczelność układu napełniając go wodą bez dodatków. Uszczelnicił przeciekające złączki taśmą do uszczelniania gwintów.



**PRZESTROGA:** Podłączać tylko do akumulatora 12 V.

#### **OBSŁUGA OPARYSKIWACZA**



**PRZESTROGA:** Stosować ochronę oczu i rąk podczas przygotowywania i rozsiewania chemikaliów do trawnika.

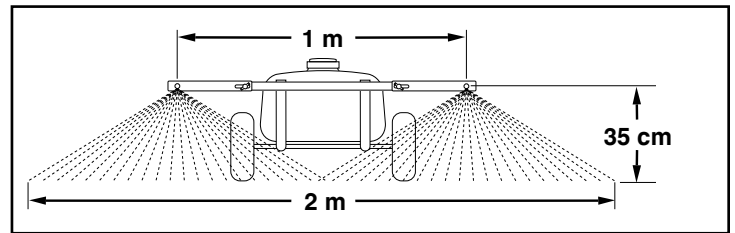
1. Ustalić prędkość rozpylania (w litrach na 100 m. kw.) na podstawie zaleceń producenta środka chemicznego.

2. Ustalić przybliżoną powierzchnię oprysku i obliczyć potrzebną ilość roztworu. W ten sposób można uniknąć pozostawiania niepotrzebnego roztworu w zbiorniku.
3. Poniższa tabela umożliwi ustalenie prędkości wymaganej do osiągnięcia natężenia oprysku zalecanego przez producenta.

#### **TABELA ZASTOSOWAŃ**

LITRY NA 100 METRÓW KW.					
2 KM/H	3 KM/H	4 KM/H	5 KM/H	10 KM/H	15 KM/H
5,30	2,73	1,83	1,34	1,10	0,53

4. Prawidłowe ciśnienie oprysku wysięgnika ustawić stosując wodę bez dodatków. Otworzyć (ON) zawór wysięgnika. Ustawić ciśnienie zaworu obejściowego pomiędzy "HI" (WYSOKIE) i "LOW" (NISKIE) dla osiągnięcia jednolitego strumienia rozpylania. Jeżeli strumień jest przerywany, ciśnienie jest zbyt niskie. Jeśli powstaje mgiełka, ciśnienie jest zbyt wysokie.
5. Wlać roztwór środka chemicznego do zbiornika, przestrzegając zaleceń jego producenta.
6. Ustawić ramiona wysięgnika do rozpylania. Rozsunąć pręty wysięgnika do końców szczelin, tak aby dysze były w odległości ok. 1 m od siebie. Ustawić dysze na wysokość ok. 35 cm nad ziemią.



7. Zacząć opryskiwanie w taki sposób, aby przy każdym przejeździe opryskiwacza ścieżka rozpylanego środka zachodziła nieco na poprzednią ścieżkę.
8. Podczas opryskiwania zachować odpowiednią odległość od kwiatów, krzewów i drzew iglastych, aby roztwór nie przedostał się na te delikatne rośliny.

#### **OBSŁUGA RĘCZNEGO OPARYSKIWACZA**

9. Wyłączyć wysięgnik przestawiając zawór w położenie "OFF".

#### **KONSERWACJA PO KAŻDYM UŻYCIU**

1. Napełnić zbiornik opryskiwacza wodą i przepompować wodę przez wysięgnik i dysze oraz przez opryskiwacz ręczny. Ręcznym opryskiwaczem umyć wnętrze zbiornika.
2. Ponownie napełnić zbiornik mniej więcej do połowy wodą z roztworem środka zobojętniającego chemikalia i powtórzyć czyszczenie, j.w. Zastosować się do wskazówek w sprawie utylizacji środków chemicznych podanych przez ich producenta.

#### **W MIARĘ POTRZEBY**

3. Regularnie czyścić sitko zbiornika na końcu węża wlotowego. Zdjąć nylonową nakrętkę skrzydełkową z węża, wyciągnąć sitko i przepłukać wodą.
4. Regularnie czyścić sitka w dyszach wysięgników. Zdjąć dyszę, wyciągnąć sitko i przepłukać wodą.

#### **PRZECHOWYWANIE ZIMĄ**

5. Usunąć całą wodę z opryskiwacza, szczególnie z pompy i ręcznego opryskiwacza. Te elementy ulegają łatwo uszkodzeniom w temperaturach poniżej zera.
6. Zabezpieczyć opryskiwacz przed zamarzaniem przepompowując 50% roztwór płynu przeciw zamarzaniu stosowanego do pojazdów kempingowych (nietoksyczny glikol propylenowy) przez zespół wysięgnika i opryskiwacz ręczny.

## ČEŠTINA

### BEZPEČNOST

1. Před použitím rozprašovače si přečtěte tuto příručku uživatele a příručku pro majitele vozidla.
2. Nikdy nedovolte, aby s rozprašovačem pracovaly děti.
3. Nedovolte nikomu na rozprašovači jezdit nebo sedět.
4. V pracovní oblasti nesmí být žádné osoby, obzvláště malé děti.
5. Před manipulací s chemikáliemi a jejich mícháním si přečtěte pokyny uvedené na štítku chemikálie.
6. Při aplikaci chemikálií na trávník noste ochranné brýle, rukavice a oděv.
7. Postřik neprovádějte při větrném počasí.
8. Berte v úvahu výkon vašeho traktoru. Připojení rozprašovače může ovlivnit brzdění a stabilitu traktoru.
9. NEJEZDĚTE NA PŘÍKRÉ SVAHY. Seznamte se s pravidly pro bezpečný provoz na svazích v příručce pro majitele vozidla.
10. V drsném terénu, podél příkopů a na svazích snižte rychlost, abyste neztratili kontrolu.

### MONTÁŽ

Význam symbolů použitých na obrázcích:

Ještě neutahujte.



Teď utáhněte.



### PROVOZ

#### TLAKOVÝ SPÍNAČ ČERPADLA

Tlakový spínač čerpadla vypne čerpadlo v okamžiku, kdy dosáhne maximálního nastaveného tlaku. Velmi nízký průtok může způsobit, že spínač projde rychlým cyklem zapnutí a vypnutí čerpadla. Vyhněte se dlouhým obdobím opakovaného rychlého zapínání a vypínání.

#### UZAVÍRACÍ VENTIL

Tento ventil uzavírá průtok do trysek ráhna.

#### NASTAVITELNÁ TRYSKA STŘÍKACÍ PISTOLE

Otočením trysky nastavíte sílu a tvar postřiku od mlhy ve formě kužele až po nepřerušovaný proud.

#### DŘÍVE, NEŽ ZAČNETE

1. Připojte rozprašovač k závěsu traktoru.
2. Připojte červený drát kabelu čerpadla ke kladnému terminálu („+“) a hnědý drát k zápornému terminálu („-“).
3. S čistou vodou zkontrolujte, zda nedochází k průsakům. Prosakující armatury opravte páskou na závity.



**POZOR:** Používejte pouze 12V baterii.

#### POUŽÍVÁNÍ ROZPRAŠOVAČE



**POZOR:** Při manipulaci s trávníkovými chemikáliemi a při jejich aplikaci noste ochranné brýle, rukavice a oděv.

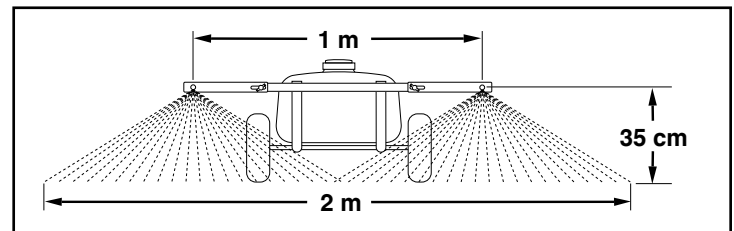
1. Určete hustotu aplikace (litry/100 m<sup>2</sup>) podle doporučení výrobce chemikálie.
2. Odhadněte velikost postřikované oblasti a množství roztoku, které budete potřebovat. Tím předejdete hromadění nepotřebného roztoku v nádrži.

3. Při určování potřebné rychlosti k dosažení výrobcem doporučené hustoty aplikace použijte níže uvedenou tabulku.

#### APLIKAČNÍ TABULKA

LITRY NA 100 M <sup>2</sup>					
2 KM/H	3 KM/H	4 KM/H	5 KM/H	10 KM/H	15 KM/H
5,30	2,73	1,83	1,34	1,10	0,53

4. K nastavení správného tlaku v ráhnu použijte čistou vodu. Ventil ráhna přepněte do polohy ON (Zapnuto). Upravte nastavení tlaku obchvatného ventilu mezi „HI“ (vysoký) a „LOW“ (nízký), abyste získali stabilní tvar rozstříku. Jestliže se tvar rozstříku začne narušovat, tlak je příliš nízký. Dochází-li k mlžení, tlak je příliš vysoký.
5. Nádrž naplňte chemickým roztokem připraveným podle návodu výrobce.
6. Ramena ráhna nastavte na postřik. Tyče ráhna vysuňte ven až na konce zdílek, aby trysky byly od sebe vzdálené asi 1 metr. Upravte výšku trysek tak, aby byly asi 35 cm nad zemí.



7. Začněte postřikovat, každým postřikovaným pruhem lehce překryjte dříve postřikovaný pruh.
8. Při stříkání se vyhněte květinám, keřům a stále zeleným stromům, aby nedošlo ke kontaktu těchto citlivých rostlin s postřikovacím roztokem.

#### POUŽÍVÁNÍ ROZPRAŠOVACÍ PISTOLE

9. Vypněte ráhno otočením ventilu ráhna do polohy OFF (vypnuto).

### ÚDRŽBA

#### PO KAŽDÉM POUŽITÍ

1. Naplňte postřikovač částečně vodou a vodu vystříkejte přes sestavu ráhna a ruční stříkací pistole. Pomocí ruční stříkací pistole vymyjte vnitřek nádoby.
2. Naplňte nádobu asi do poloviny vodou a chemickým neutralizačním roztokem a zopakujte čištění podle výše uvedených pokynů. Při likvidaci chemikálií dodržujte pokyny výrobce.

#### PODLE POTŘEBY

3. Pravidelně čistěte vypouštěcí ventil nádrže na konci přívodní hadice. Z hadice sundejte nylonovou otočnou matici, vyndejte z ní sítko a propláchněte vodou.
4. Pravidelně čistěte vypouštěcí ventily na tryskách ráhna. Sundejte trysku, vyndejte z ní sítko a propláchněte vodou.

#### ZIMNÍ SKLADOVÁNÍ

5. Z rozstříkovače vypusťte všechnu vodu, obzvláště z čerpadla a ruční pistole. Tyto součásti se mohou snadno poškodit mrazem.
6. Rozstříkovač připravte na zimu tak, že sestavou ráhna a ruční pistole přečerpáte 50% roztok vody a nemrzoucí směsí.

## MAGYAR

### BIZTONSÁG

1. A permetezőgép használata előtt olvassa el ezt a tulajdonosi kézikönyvet, valamint a vontatójármű tulajdonosi kézikönyvét.
2. Soha ne hagyja, hogy a permetezőgépet gyermekek üzemeltessék!
3. Senkinek se engedje meg, hogy a permetezőgépre ráüljön vagy azon utazzon!
4. Tartson mindenkit, de különösen kisgyermeket, távol a munkaterülettől!
5. A vegyszerek kezelése vagy összekeverése előtt mindig olvassa el a rajtuk szereplő címkét.
6. Mindig viseljen szem- és kézvédő felszerelést, továbbá védőruházatot, amikor a pázsíthoz való vegyszereket kezel, illetve azokat a pázsitra felviszi.
7. Szeles napokon ne permetezzen!
8. Legyen tudatában a traktora képességeinek. A permetezőgép hozzákapcsolása befolyásolhatja a traktor fékezőképességét és stabilitását.
9. **MEREDEK LEJTŐKRE NE VIGYE A BERENDEZÉST!** A lejtőkön való biztonságos üzemeltetésre vonatkozólag nézze meg a vontatójármű tulajdonosi kézikönyvét.
10. Durva terepen, árkok mentén, továbbá domboldalakon csökkent sebességgel üzemeltesse a berendezést, nehogy elveszítse az uralmat felette!

### ÖSSZESZERELÉS A

Még ne szorítsa meg!



Most szorítsa meg.



### ÜZEMELÉS

#### A SZIVATTYÚ NYOMÁSKAPCSOLÓJA

Aszivattyú nyomáskapcsolója kikapcsolja a szivattyút, amikor a maximális nyomásbeállítását eléri. A nagyon alacsony áramlásigény azt idézheti elő, hogy a kapcsoló nagyon gyorsan váltogathatja a szivattyú be- és kikapcsolását. Kerülje a hosszabb ideig tartó, gyors és folyamatos be- és kikapcsolási ciklusokat!

#### BEK-KIKAPCSOLÓ SZELEP

A BE-KI szelep zárja le a szórórudak permetezőfejeihez való folyadékáramlást.

#### ÁLLÍTHATÓ SZÓRÓPISTOLY

A permetezőfej elcsavarásával lehet állítani a permetezési mintát kúp alakú szitáló finompermettől egészen a folytonos folyadéksugár-áramlásig.

#### A PERMETEZÉS MEGKEZDÉSE ELŐTT

1. Csatlakoztassa a permetezőt a traktor vonótagjához.
2. A szivattyúkábel piros huzalját a pozitív („+”) pólushoz, a barnát pedig a negatív pólushoz („-”) kösse be.
3. Sima víz átfolytatásával ellenőrizze, hogy a rendszer nem szivárogo-e valahol. A szivárgó illesztékeket menettömítő szalaggal javítsa meg.



**FIGYELEM:** Csakis 12 voltos akkumulátorra csatlakozzon!

#### A PERMETEZŐGÉP HASZNÁLATA



**FIGYELEM:** Mindig viseljen szem- és kézvédő felszerelést, továbbá védőruházatot, amikor a pázsíthoz való vegyszereket kezel, illetve azokat a pázsitra felviszi.

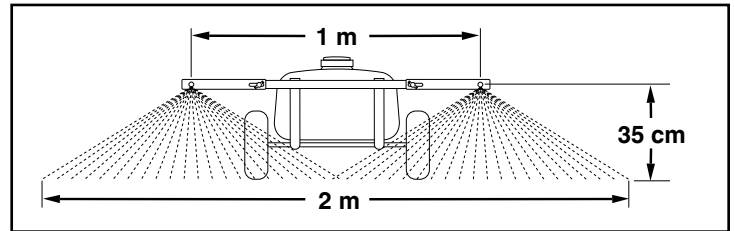
1. A vegyszerek gyártói által kibocsátott javaslatok alapján állapítsa meg a vegyszerek terítésének mértékét (liter/100 négyzetméterben).

2. Becsülje meg a permetezendő terület nagyságát, és az ahhoz szükséges vegyszeroldat mennyiségét. Ezzel elkerülheti, hogy felhasználatlan vegyszeroldat maradjon a tartályban.
3. Az alábbi terítési táblázat segítségével állapíthatja meg a vegyszerek gyártók által javasolt terítési mértékéhez szükséges sebességet.

### TERÍTÉSI TÁBLÁZAT

LITER/100 NÉGYZETMÉTER					
2 KM/H	3 KM/H	4 KM/H	5 KM/H	10 KM/H	15 KM/H
5,30	2,73	1,83	1,34	1,10	0,53

4. A szórórudak helyes nyomásbeállításához sima vizet használjon. Fordítsa a szórórúd szelepét „BE” állásra. Állítsa be a nyomáskiegyenlítő szelepet a „HI” („MAGAS”) és a „LOW” („ALACSONY”) nyomásbeállítások között úgy, hogy folyamatos permetező mintát érjen el. Ha a permetező minta szakadozni kezd, túl alacsony a nyomás. Ha a szórórudakból szitáló finompermet jön, túl magas a nyomás.
5. Adagolja a tartályba a vegyszeroldatot, a vegyszerek gyártóinak javaslatait követve.
6. Állítsa be a szórórúd-karokat permetezéshez. Csúsztassa ki a szórórudakat a nyílások végéig úgy, hogy a szórófejek egymástól körülbelül egy méterre legyenek. A szórófejek magasságát a talajtól körülbelül 35 cm-re állítsa be.



7. Kezdje meg a permetezést, és úgy végezze az egyes pásztázásokat, hogy az egyes permetezési minták kissé átfedésben legyenek az őket megelőző mintával.
8. Permetezés közben kerülje el a virágokat, bokrokat és örökzöld fákat, hogy a vegyszeroldat ne érintkezzen ezekkel az érzékeny növényekkel.

#### A SZÓRÓPISTOLY HASZNÁLATA

9. A szórórudat a szelepének „KI” állásra való fordításával kapcsolja ki.

### KARBANTARTÁS

#### MINDEN HASZNÁLAT UTÁN

1. Töltse fel a permetező részt vízzel, és szivattyúzza ki a vizet a szórórúd-egységen és a kézi szórópisztollyon keresztül. A tartály belsejét a kézi szórópisztollyal tisztítsa ki.
2. Körülbelül félig töltsse fel vízzel és semlegesítő vegszerrel a tartályt, majd ismételje meg a fent leírt tisztítási lépéseket. Az összes vegszert a gyártók utasításai szerint ártalmatlanítsa.

#### SZÜKSÉG SZERINT

3. Időről időre tisztítsa meg a bemenő tömlő végén található tartályszűrőt. Távolítsa el a tömlőről a forgóanyát, húzza ki a szűrőt, majd vízzel öblítse le.
4. Időről időre tisztítsa meg a szórórudak szórófejeiben levő szűrőket. Távolítsa el a szórófejeket, húzza ki a szűrőt, majd vízzel öblítse le.

#### TÉLI TÁROLÁS

5. Az összes vizet eressze ki a permetezőből, különös tekintettel a szivattyúra és a kézipisztolyra. Ezeket az összetevőket különösen veszélyezteti a fagypon alatti hőmérsékleten szenvedett sérülés.
6. Úgy téliesítse a permetezőt, hogy víz és lakóautóhoz való fagyálló folyadék 50-50 százalékos keverékét szivattyúzza át a szórórúd-egységen és a kézi szórópisztollyon.

## РУССКИЙ

### ТЕХНИКА БЕЗОПАСНОСТИ

1. Прежде чем пользоваться распылителем, прочитайте это руководство для владельца и руководство для владельца буксирного транспортного средства.
2. Никогда не разрешайте детям управлять распылителем.
3. Не разрешайте никому ехать или сидеть на распылителе.
4. В зоне работы не должно быть людей, особенно маленьких детей.
5. Прежде чем работать с химикатами или смешивать их, прочитайте информацию на их этикетках.
6. При работе с садовыми химикатами их применении носите защитное оборудование для глаз и рук и защитную спецодежду.
7. Не проводите опрыскивание в ветреную погоду.
8. Знайте характеристики вашего трактора. Подсоединение этого распылителя может повлиять на торможение и устойчивость трактора.
9. **ИЗБЕГАЙТЕ КРУТЫХ СКЛОНОВ.** Информация относительно безопасной работы на склонах приведена в руководстве для владельца транспортного средства.
10. Во избежание потери контроля при работе на неровной почве, вдоль канав и на холмистой местности работайте на пониженной скорости.

### СБОРКИ РАСПЫЛИТЕЛЯ

Значения символов, используемых в иллюстрациях, таковы:

Еще не затягивайте.



Теперь затяните.



### ЭКСПЛУАТАЦИЯ

#### ВЫКЛЮЧАТЕЛЬ ДАВЛЕНИЯ НАСОСА

Выключатель давления насоса отключает насос по достижении им максимальной уставки давления. При очень низкой потребности в расходе выключатель начнет цикл быстрого включения и выключения насоса. Избегайте длительных периодов быстрого непрерывного включения-выключения.

#### ДУХПОЗИЦИОННЫЙ КЛАПАН

Двухпозиционный клапан отключает поток к соплам штанги.

#### РЕГУЛИРУЕМОЕ СОПЛО РАСПЫЛИТЕЛЯ

Поворот сопла изменит форму распыла – от конусообразного тумана к сплошной струе.

#### ПЕРЕД ПУСКОМ

1. Соедините распылитель со сцепкой трактора.
2. Подсоедините красный провод кабеля насоса к положительному зажиму (+), а коричневый провод к отрицательному зажиму (-).
3. Используя обыкновенную воду, проверьте, нет ли течей. Устраните течи в фитингах, используя ленту для уплотнения резьбовых соединений.



**ОСТОРОЖНО:** Подсоединяйте только к 12-вольтовой батарее.

#### ПОЛЬЗОВАНИЕ РАСПЫЛИТЕЛЕМ



**ОСТОРОЖНО:** При работе с садовыми химикатами их применении носите защитное оборудование для глаз и рук и защитную спецодежду.

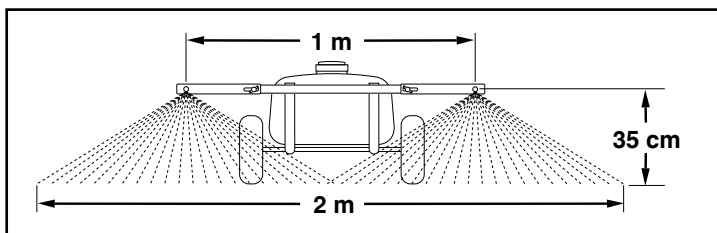
1. Пользуясь рекомендациями изготовителей химикатов, определите норму внесения (литр/100 кв. м).
2. Оцените площадь опрыскивания и требуемое количество раствора. Это поможет избежать наличия излишка раствора в баке.

3. Для определения скорости, необходимой для достижения рекомендуемой изготовителями дозы внесения, пользуйтесь приведенной ниже таблицей применения.

#### ТАБЛИЦА ПРИМЕНЕНИЯ

ЛИТР/100 КВ. М					
2 КМ/Ч	3 КМ/Ч	4 КМ/Ч	5 КМ/Ч	10 КМ/Ч	15 КМ/Ч
5,30	2,73	1,83	1,34	1,10	0,53

4. Используя обыкновенную воду, установите необходимое давление распыла на штанге. Поверните клапан штанги в положение ON («ВКЛ»). Регулируйте перепускной клапан между уставками давления HI («ВЫС») и LOW («НИЗК»), чтобы получить стабильную форму распыла. Если форма распыла начнет расщепляться, давление слишком низко. Если образуется туман, давление слишком высоко.
5. Добавьте в бак раствор химикатов, соблюдая рекомендации изготовителей.
6. Настройте стойки штанги для распыления. Продвиньте планки штанги до конца пазов, чтобы сопла были на расстоянии примерно 1 м друг от друга. Отрегулируйте высоту сопел – примерно 35 см) над грунтом.



7. Начните распыление; делайте каждый проход так, чтобы форма распыла слегка перекрывала форму распыла предыдущего прохода.
8. При распылении держитесь подальше от цветов, кустов и вечнозеленых растений, чтобы не допустить контакта раствора с этими чувствительными растениями.

#### ПОЛЬЗОВАНИЕ ПИСТОЛЕТОМ-РАСПЫЛИТЕЛЕМ

9. Поверните клапан штанги в положение OFF («ВЫКЛ») и отрегулируйте перепускной клапан HI-LOW («ВЫС-НИЗ») на требуемое давление распыления.

#### ТЕХНИЧЕСКОЕ ОБСЛУЖИВАНИЕ ПОСЛЕ КАЖДОГО УПОТРЕБЛЕНИЯ

1. Частично заполните распылитель водой и откачайте воду через узел штанги и пистолет. С помощью пистолета промойте бак внутри.
2. Заполните бак примерно наполовину водой и раствором химиката-нейтрализатора и повторите приведенные выше указания по очистке. Соблюдайте инструкции изготовителей по удалению всех химикатов в отходы.

#### ПРИ НЕОБХОДИМОСТИ

3. Периодически вынимайте сетчатый фильтр бака, установленный в конце заборного шланга. Снимите со шланга нейлоновую накидную гайку, выньте фильтр и промойте его водой.
4. Периодически очищайте сетчатые фильтры в соплах штанги. Снимите сопло, выньте фильтр и промойте его водой.

#### ПОСТАНОВКА НА ЗИМНЕЕ ХРАНЕНИЕ

5. Слейте всю воду из распылителя, в особенности из насоса и пистолета. Эти узлы подвержены повреждениям, вызванным отрицательными температурами.
6. Подготовьте распылитель к зимнему хранению: прокачайте 50%-ный раствор воды и антифриза для туристских прицепов через узел штанги и пистолет.

## SLOVENSKO

### VARNOST

1. Pred uporabo škropilnika najprej preberite ta navodila ter navodila za uporabo vozila.
2. Nikoli ne dovolite otrokom uporabe tega škropilnika.
3. Ne dovolite nikomur, da se vozi ali sedi na škropilniku.
4. Območje naj bo prosto vseh ljudi, še posebej otrok.
5. Preberite navodila o kemikalijah, preden jih uporabite ali mešate.
6. Nosite zaščitna očala, rokavice ter zaščitno obleko, kadar uporabljate kemikalije za trato.
7. Ne škropite ob vetrovnih dnevih.
8. Poznajite sposobnosti vašega traktorja. Priklop tega škropilnika utegne vplivati na traktorjeve zavorne sposobnosti in stabilnost.
9. IZOGIBAJTE SE STRMIM POBOČJEM. Obrnite se na navodila za uporabo vozila glede varne uporabe na pobočjih.
10. Upravljajte z zmanjšano hitrostjo na zahtevnem terenu, ob jarkih in pobočjih, da se izognete izgubi nadzora.

### MONTAŽO V ŠKROPILNICO

Pomen simbolov, uporabljenih na risbi, je sledeč:

Ne privijte še.



Privijte sedaj.



### DELOVANJE

#### STIKALO ZA TLAK V ČRPALKI

Stikalo za tlak v črpalki izključi črpalko, ko ta doseže maksimalen tlak. Zelo majhen pretok utegne povzročiti pogostejše cikle vklapljanje in izklapljanje črpalke. Izogibajte se takšnim ciklusom.

#### VKLOPNO-IZKLOPNI VENTIL

Vklopno-izklopni ventil prekine pretok do razpršilnih šob.

#### PRILAGODLJIVA ŠOBA ŠKROPILNE PIŠTOLE

Obračanje šobe bo spremenilo razpršilni vzorec iz stožcaste pršice v regularni curek.

#### PRED UPORABO

1. Priklopite škropilnik na vlečno kljuko.
2. Povežite rdečo žico črpalkega kabla na pozitivni terminal ("+") in rjavo žico na negativni terminal ("-").
3. Preverite puščanje z navadno vodo. Zadelajte pronicajoče povezave z nitnim trakom.



**OPOZORILO :** Priklopite samo na 12 V akumulator.

#### UPORABA ŠKROPILNIKA



**OPOZORILO :** Nosite zaščitna očala, rokavice ter zaščitno obleko, kadar uporabljate kemikalije za trato.

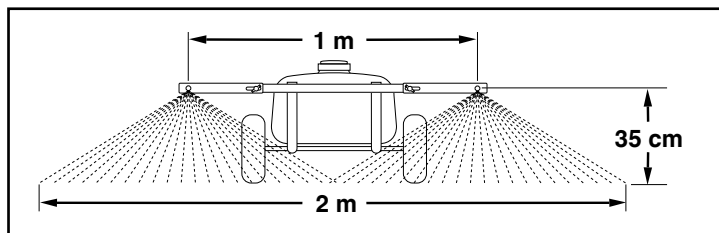
1. Določite stopnjo nanosa (litrov/100m<sup>2</sup>) na osnovi priporočil proizvajalca kemikalij.
2. Ocenite velikost področja, ki ga boste škropili ter količino potrebne raztopine. Na ta način lahko preprečite, da bi v rezervoarju ostala neporabljena raztopina.

3. Obrnite se na spodnjo tabelo za nanos, za lažje določanje zahtevane hitrosti za doseganje proizvajalčeve priporočene nanosne stopnje.

#### TABELA ZA NANOS

LITRA NA 100 KVADRATNIH METROV					
2 KM/H	3 KM/H	4 KM/H	5 KM/H	10 KM/H	15 KM/H
5,30	2,73	1,83	1,34	1,10	0,53

4. Uporabite navadno vodo za nastavitev primerne razpršilnega tlaka. Obrnite razpršilni ventil v položaj "ON". Nastavite tlak na obtočnem ventilu med "HI" in "LOW", tako da dobite enakomeren razpršilni vzorec. Če pride do spreminjanja razpršilnega vzorca, je tlak prenizek. Če pride do pršenja, je tlak previsok.
5. Dodajte v rezervoar kemično raztopino in pri tem upoštevajte priporočila proizvajalca.
6. Namestite razpršilni palici za škropljenje. Potegnite razpršilni palici navzven do konca reže, tako da sta šobi približno 1 meter narazen. Nastavite višino šob, tako da sta približno 35 cm nad tlemi.



7. Začnite škropiti tako, da se vsak novi prehod delno prekriva s prejšnjim.
8. Ne škropite v bližini cvetlic, grmovja in zimzelenega drevja, da preprečite stik teh občutljivih rastlin z raztopino.

#### UPORABA ŠKROPILNE PIŠTOLE

9. Prekinite škropljenje tako, da obrnete razpršilni ventil "OFF".

### VZDRŽEVANJE

#### PO VSAKI UPORABI

1. Delno napolnite škropilnik z vodo ter jo izčrpajte skozi razpršilnik ter ročno škropilno pištolo. Operite notranjost rezervoarja s pomočjo ročne škropilne pištole.
2. Napolnite rezervoar do polovice z vodo ter raztopino za nevtralizacijo kemikalij ter ponovite čiščenje skladno z zgornjimi navodili. Upoštevajte navodila proizvajalca glede odstranjevanja vseh kemikalij.

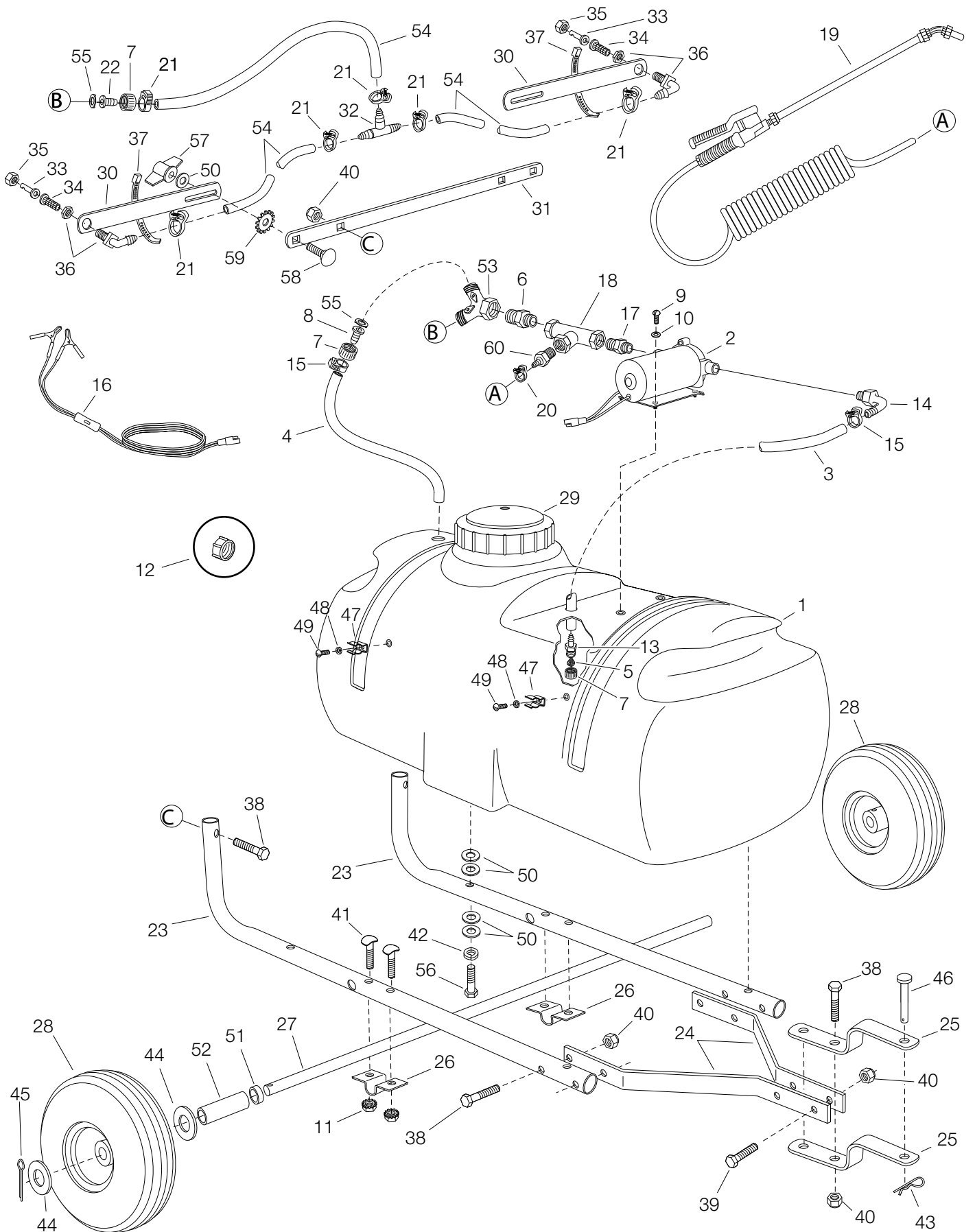
#### PO POTREBI

3. Občasno očistite cedilo rezervoarja na koncu vhodne cevi. Odstranite najlonsko vrtljivo matico s cevi, izvlecite mrežico in jo sperite z vodo.
4. Občasno očistite cedilo v razpršilnih šobah. Odstranite šobo, izvlecite mrežico in jo sperite z vodo.

#### HRAMBA PREKO ZIME

5. izpustite vso vodo iz škropilnika, še posebej iz črpalke ter ročne pištole. Ta dela sta še posebej izpostavljena poškodbam ob temperaturah pod ničlo.
6. Pripravite škropilnik za zimo tako, da včrpate 50/50 raztopino vode in sredstva proti zmrzovanju skozi razpršilni mehanizem in ročno škropilno pištolo.

# 25 GALLON SPRAYER MODEL 45-02934



## 25 GALLON SPRAYER MODEL 45-02934

REF. NO.	PART NO.	QTY.	DESCRIPTION	REF. NO.	PART NO.	QTY.	DESCRIPTION
1	46283	1	Tank (25 Gal.)	32	47394	1	Tee, Plastic 3/8" Hose
2	42704	1	Pump and Motor	33	45028	2	Nozzle, SS Floodjet
3	46278	1	Hose, 1/2" ID (24" Lg.)	34	45029	2	Strainer, Screen Type
4	45021	1	Hose, 1/2" ID (21" Lg.)	35	45037	2	Nut, Screen Body
5	45024	1	Strainer, Cap Type 1"	36	47396	2	Elbow, Plastic 11/16" Thd.
6	45031	1	Adapter, 1/2" NPT x Hose	37	726-0178	2	Nylon Tie
7	45032	3	Nut, Swivel 3/4" Garden Hose	38	44180	8	Bolt, Hex 5/16-18 x 2"
8	45033	1	Hose Barb, 1/2"	39	43840	2	Bolt, Hex 5/16-18 x 1-1/4"
9	45069	4	Screw, Ph. Pan Hd. 10-24 x 1" Lg.	40	47810	10	Nut, Nylock 5/16-18
10	43910	4	Washer, Flat #10 SAE	41	44947	4	Bolt, Curved Head 5/16-18 x 1-5/8"
11	46980	4	Nut, Hex 5/16-18 (SEMS)	42	43086	4	Lock Washer, 5/16"
12	48719	1	Drain Cap	43	43343	1	Pin, Hair Cotter #4 (1/8")
13	46276	1	Adapter, 3/4" GH x 1/2" Barb	44	43009	4	Washer, 3/4"
14	46277	1	Elbow, 3/8 NPT x 1/2" Barb	45	43093	2	Cotter Pin, 1/8" x 1-1/2"
15	45025	2	Clamp, 1/2" Hose	46	47623	1	Hitch Pin
16	42702	1	Wire Harness	47	45180	2	Hose Clip, Small
17	45049	1	Nipple, (Nylon) 1/2" x 3/8" Red.	48	736-0722	2	Lock Washer, #10
18	41309	1	Tee, 1/2" x 1/2" x 1/2" (1/4" Port)	49	46677	2	Screw, Phillips Hd. #10-24 x 3/8"
19	65310	1	Spray Gun & Hose	50	43081	18	Washer, 5/16" Std. Wrt.
20	42767	1	Clamp, Coiled Hose	51	46754	2	Spacer, 1/4" Length
21	41486	6	Clamp, 3/8" Hose	52	46524	2	Spacer, 3-1/8" Length
22	45034	1	Hose Barb, 3/8"	53	45017	1	Hose "Y" W / Valves 3/4"
23	48296	2	Frame Tube	54	47392	3	Hose, 3/8" ID (21" Lg.)
24	24860	2	Hitch Arm	55	45072	2	Gasket, 3/4" Garden Hose
25	23014	2	Hitch Bracket	56	43084	4	Bolt, Hex 5/16-18 x 1-3/4"
26	23917	2	Clamp, 3/4" Axle	57	712-0421	2	Knob
27	24615	1	Axle, 3/4"	58	43682	2	Bolt, Carriage 5/16-18 x 1-1/4"
28	40939	2	Wheel	59	44732	2	Washer, Tooth Lock 5/16"
29	46700	1	Lid	60	47390	1	Adapter, 1/2" NPT x 1/4" Barb
30	24122	2	Boom Bar		42700	1	Owners Manual
31	24585	1	Bracket, Boom Mount				

**SpeedPart** *the fastest way to purchase parts* [www.speedepart.com](http://www.speedepart.com)

***SpeedPart*** *the fastest way to purchase parts* [www.speedepart.co](http://www.speedepart.co)

**REPAIR PARTS**

**Agri-Fab, Inc.**

809 South Hamilton

Sullivan, IL. 61951

217-728-8388

[www.agri-fab.com](http://www.agri-fab.com)

This document (or manual) is protected under the U.S. Copyright Laws and the copyright laws of foreign countries, pursuant to the Universal Copyright Convention and the Berne convention. No part of this document may be reproduced or transmitted in any form or by any means, electronic or mechanical, including photocopying or recording, or by any information storage or retrieval system, without the express written permission of Agri-Fab, Inc. Unauthorized uses and/or reproductions of this manual will subject such unauthorized user to civil and criminal penalties as provided by the United States Copyright Laws.