

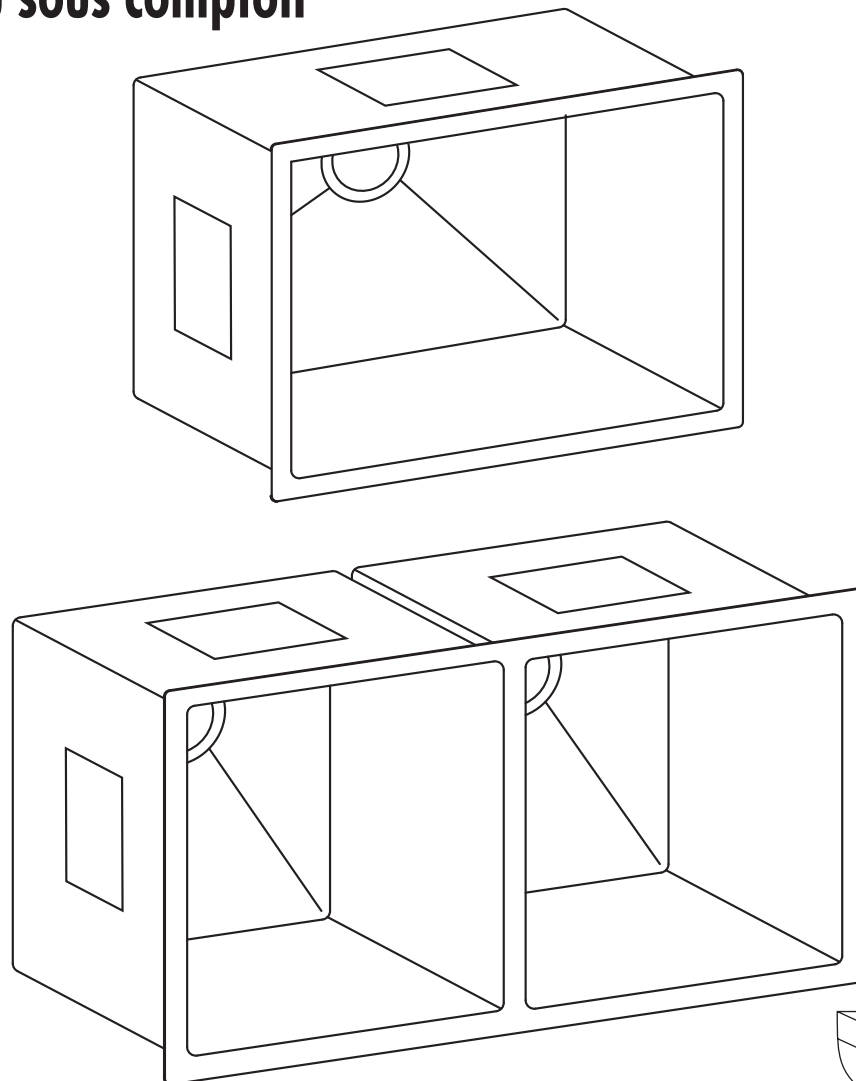


Stainless Steel Kitchen Sink Undermount or top installation

User Manual

Évier de cuisine en acier inoxydable Montage sur ou sous comptoir

Guide de l'utilisateur



DO NOT RETURN THIS PRODUCT TO STORE, CONTACT US. We're there if you need help.

NE RETOURNEZ PAS CE PRODUIT AU MAGASIN, CONTACTEZ-NOUS.

Nous sommes là si vous avez besoin d'aide.

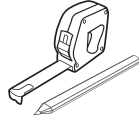
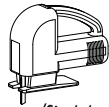
1 844 666-0155 • question@dimex360.com



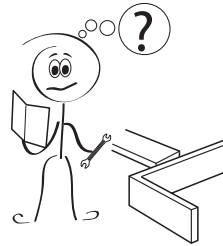
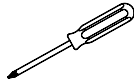
We recommend that you hire a professional plumber to install and repair this product. Refer to the regulations stipulated in the Canadian Plumbing Code and inquire about your municipality's requirements before proceeding to the installation. The Canadian Plumbing Code requires the installation of a water-hammer arrester to dampen water hammer in pipes. ALLOW PROPER OPENING FOR EASY ACCESS TO CONNECTIONS OR OTHER PLUMBING DEVICES FOR MAINTENANCE OR REPAIR.

Nous vous recommandons de faire appel à un plombier compétent pour l'installation et la réparation de ce produit. Veuillez vous informer des différentes règles du Code canadien de plomberie et des exigences de votre localité avant l'installation. Le Code canadien de plomberie exige l'installation d'un dispositif anti-bélier afin d'amortir les coups de bélier dans la plomberie. PRÉVOIR UNE OUVERTURE SUFFISANTE POUR FACILITER L'ACCÈS AUX RACCORDEMENTS OU À TOUT AUTRE DISPOSITIF DE PLOMBERIE EN VUE DE L'ENTRETIEN OU DE LA RÉPARATION.

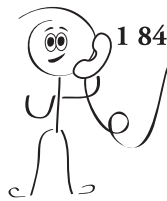
Tools and accessories required (not included) / Outils et accessoires requis (non compris)



If necessary/Si nécessaire

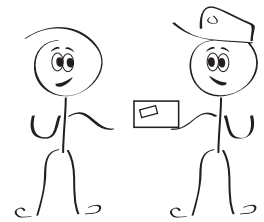


1 2



1 844 666-0155

3 4



Before You Begin

- Please carefully read these instructions.
- Unpack and inspect the sink carefully.
- Do not install the sink if it is damaged. Save all original packaging and receipts.
- Check and follow all local plumbing codes.

General Recommendations

- Read installation and maintenance instructions, thoroughly before installation.
- Be sure to use proper tools and always wear personal safety accessories for your protection

Long-Life Care

- akuaplus® Stainless Steel Sinks are easy to keep looking new longer with minimal care.
- For best results, always rinse with a mild soap and wipe after each use.
- Rub lightly with soft cloth in the direction of the grain line on a regular basis.
- To avoid damage and discoloration to the sink surface, never use a steel wool or scouring pad.

Installation Tip

- Cover your workspace to avoid damaging it or losing parts.

Avant de commencer

- Veuillez lire attentivement les instructions.
- Déballez les pièces et inspectez minutieusement l'évier.
- N'installez pas l'évier s'il est endommagé.
- Conservez tous les emballages d'origine ainsi que les reçus.
- Vérifiez et suivez tous les codes de plomberie en vigueur.

Recommandations générales

- Lisez attentivement les instructions relatives à l'installation et à la maintenance avant de procéder à l'installation.
- Veillez à utiliser les outils adéquats et portez toujours des accessoires de protection personnelle pour votre sécurité.

Soin sur le long terme

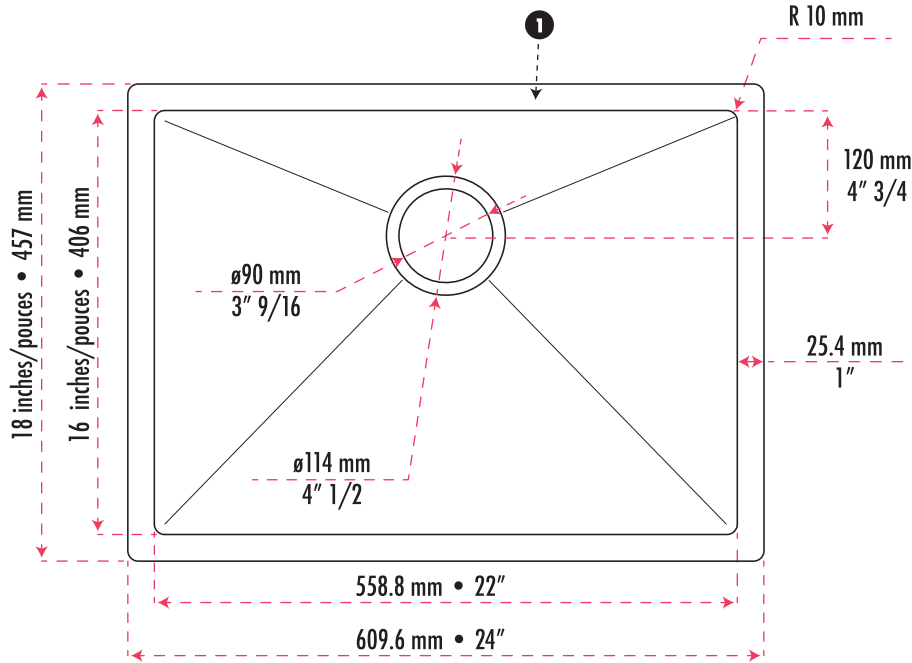
- Les éviers en acier inoxydable akuaplus® sont faciles à entretenir et requièrent peu d'entretien.
- Pour de meilleurs résultats, rincez toujours l'évier avec un savon doux et essuyez-le après chaque utilisation.
- Régulièrement, frottez légèrement avec un chiffon doux dans le sens de la ligne du grain.
- Pour éviter que la surface de l'évier ne s'abîme ou présente des décolorations, n'utilisez jamais de la laine d'acier ou des tampons à récurer.

Conseil d'installation

- Recouvrez votre espace de travail pour éviter de l'endommager ou de perdre des pièces.

The model shown in the installation steps may differ from the one in the box. However, the connection type and installation steps remain the same. Le modèle illustré dans les étapes d'installation peut différer du produit en boîte, mais les types de connexions et la marche à suivre sont les mêmes.

KS1024

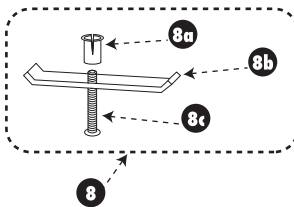
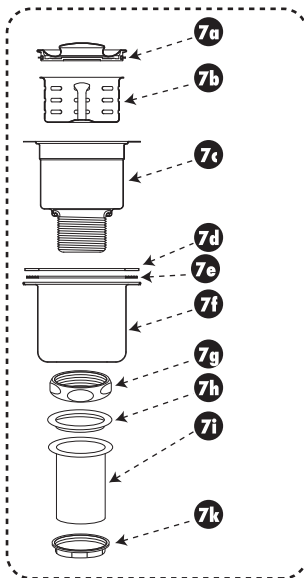
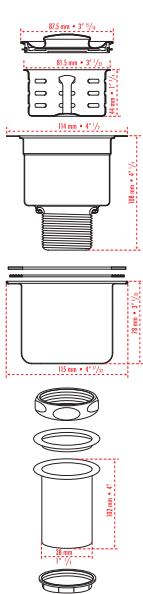
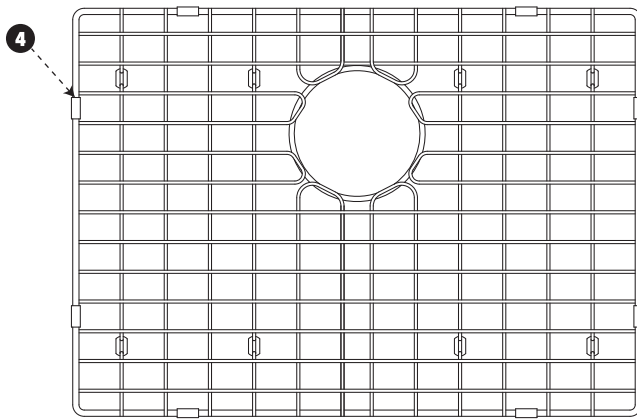


Features

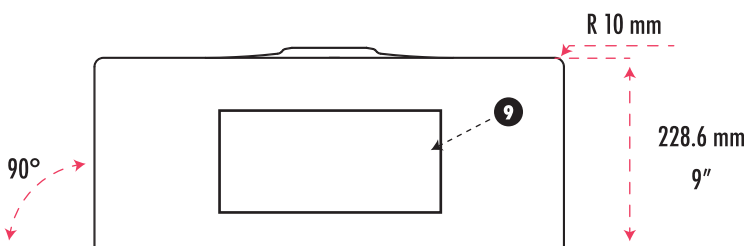
304 Stainless steel, 18 gauge
From above or from below installation
Long-lasting, easy-to-clean, satin finish

Caractéristiques

Acier inoxydable 304 de calibre 18
S'installe par-dessus ou par-dessous
Fini satin résistant et facile à nettoyer

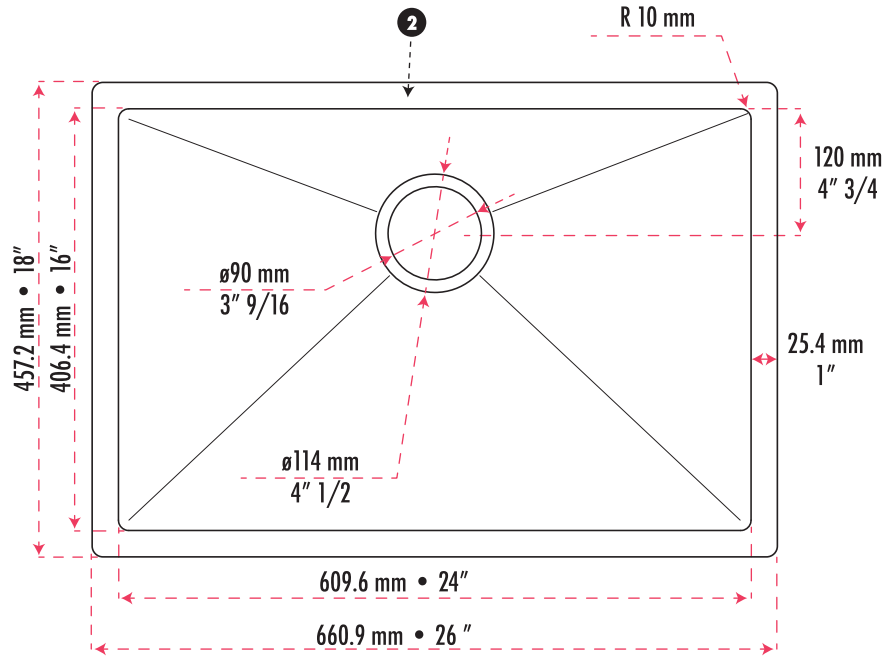


	Width/Largeur	Height/Hauteur
7a	87.5 mm • 3" 15/16	44 mm • 1" 3/4
7b	81.5 mm • 3" 7/32	108 mm • 4" 1/4
7c	114 mm • 4" 1/2	78 mm • 3" 3/32
7d	115 mm • 4" 17/32	102 mm • 4"
7e	38 mm • 1" 1/2	



N°/No.	Description	
1	Sink KS1024	Évier KS1024
4	Bottom grid KS1024	Grille de fond KS1024
7	Strainer	Crépine
8	Mounting bracket	Attache de montage
9	Sound-deadening insulation	Isolation sonore

KS1026

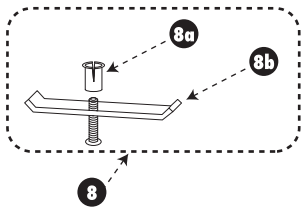
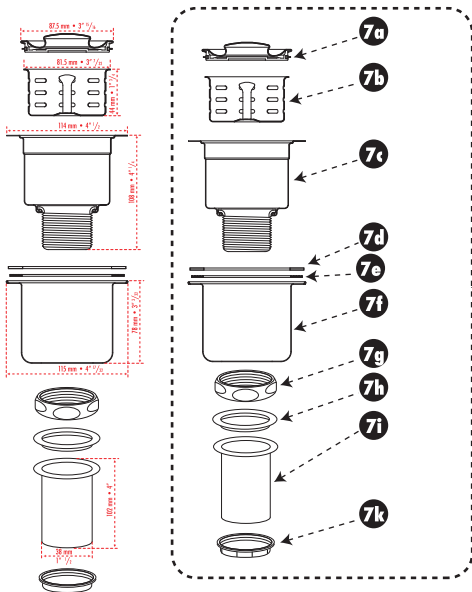
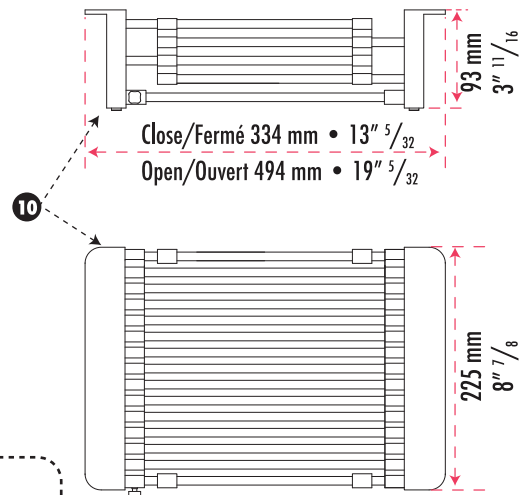
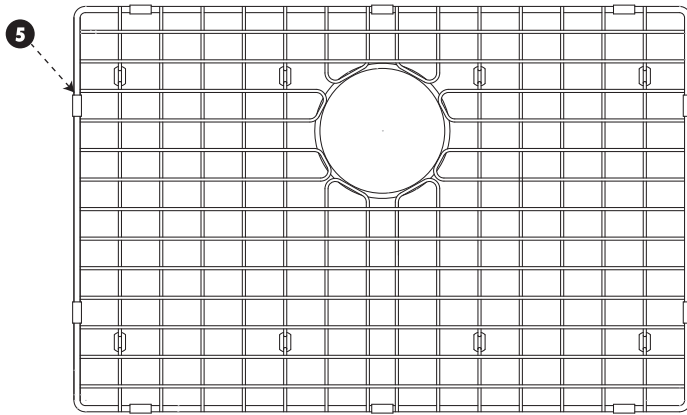


Features

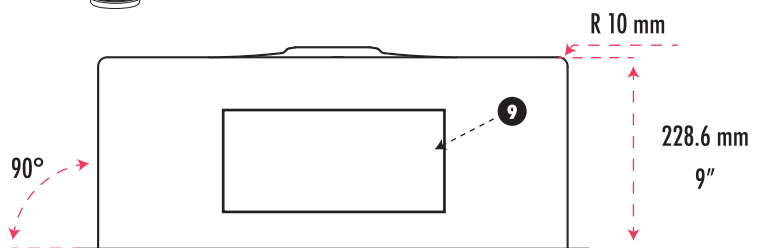
304 Stainless steel, 18 gauge
 From above or from below installation
 Long-lasting, easy-to-clean, satin finish
 Sound-deadening insulation

Caractéristiques

Acier inoxydable 304 de calibre 18
 S'installe par dessus ou par dessous
 Fini satin résistant et facile à nettoyer
 Isolation sonore



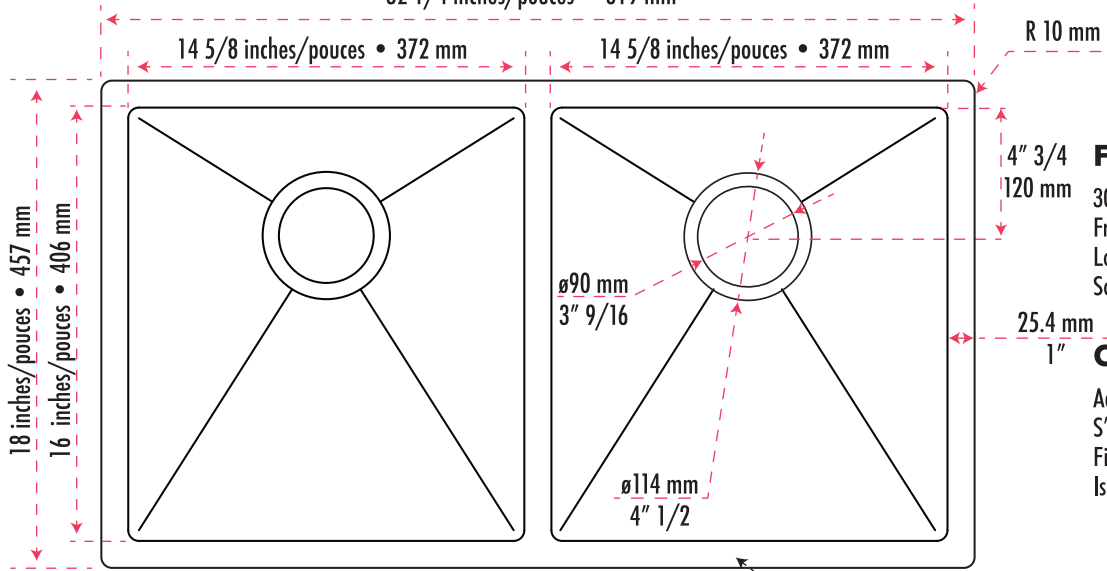
	Width/Largeur	Height/Hauteur
7a	87.5 mm • 3" 15/16	44 mm • 1" 3/4
7b	81.5 mm • 3" 7/32	108 mm • 4" 1/4
7c	114 mm • 4" 1/2	78 mm • 3" 3/32
7f	115 mm • 4" 17/32	102 mm • 4"
7i	38 mm • 1" 1/2	



N°/No.	Description	
2	Sink KS1026	Évier KS1026
5	Bottom grid KS1026	Grille de fond KS1026
7	Strainer	Crépine
8	Mounting bracket	Attache de montage
9	Sound-deadening insulation	Isolation sonore
10	Basket/drainer	Panier/égouttoir

KS3218

32 1/4 inches/pouces • 819 mm

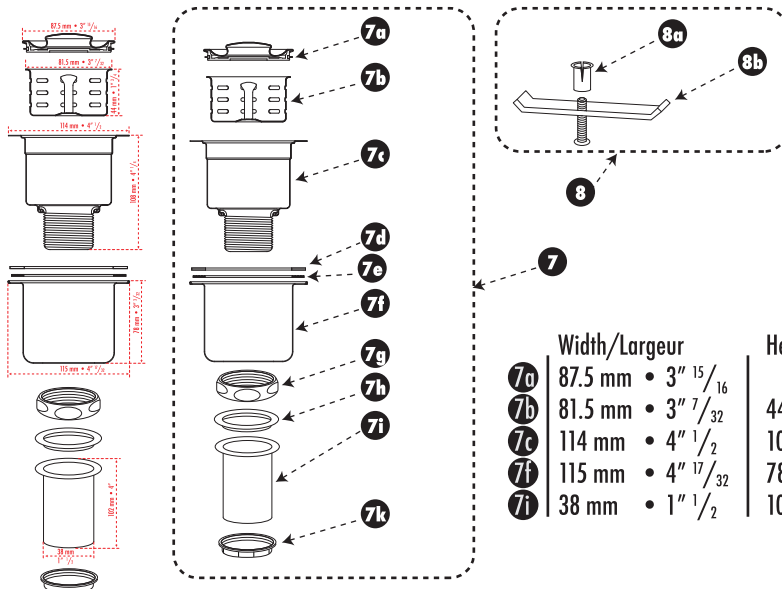
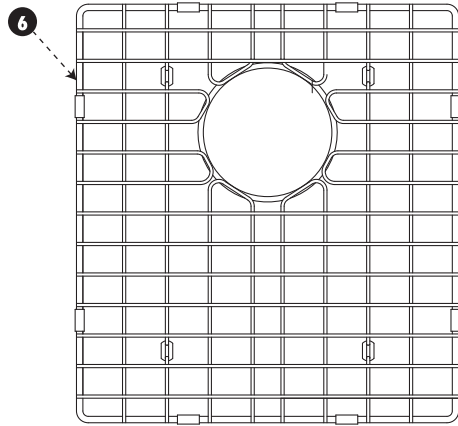


Features

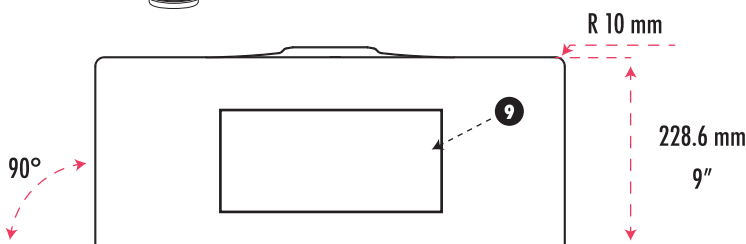
304 Stainless steel, 18 gauge
From above or from below installation
Long-lasting, easy-to-clean, satin finish
Sound-deadening insulation

Caractéristiques

Acier inoxydable 304 de calibre 18
S'installe par dessus ou par dessous
Fini satin résistant et facile à nettoyer
Isolation sonore



	Width/Largeur	Height/Hauteur
7a	87.5 mm • 3" 15/16	44 mm • 1" 3/4
7b	81.5 mm • 3" 7/32	108 mm • 4" 1/4
7c	114 mm • 4" 1/2	78 mm • 3" 3/32
7f	115 mm • 4" 17/32	102 mm • 4"
7i	38 mm • 1" 1/2	



N°/No.	Description	
3	Sink KS3218	Évier KS3218
6	Bottom grid KS3218	Grille de fond KS3218
7	Strainer	Crépine
8	Mounting bracket	Attache de montage
9	Sound-deadening insulation	Isolation sonore

We recommend that all installation be done by an experienced professional installer. It is not recommended to install a sink under a counter with a laminate covering.

The template included with the sink is a guide only. We recommend that you have the sink and accessories in hand before you begin to ensure proper installation. Dimex360 inc. is not responsible for improper installation.

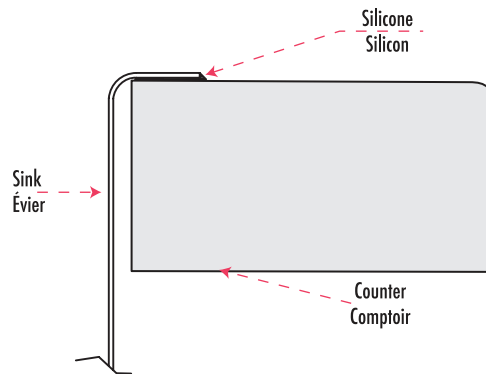
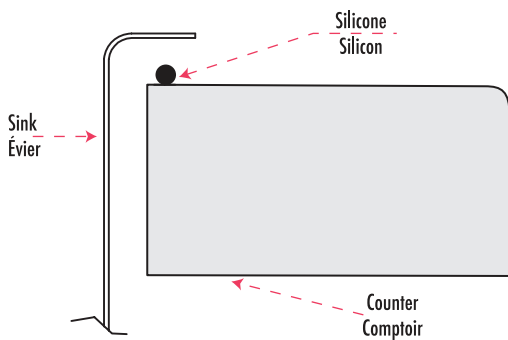
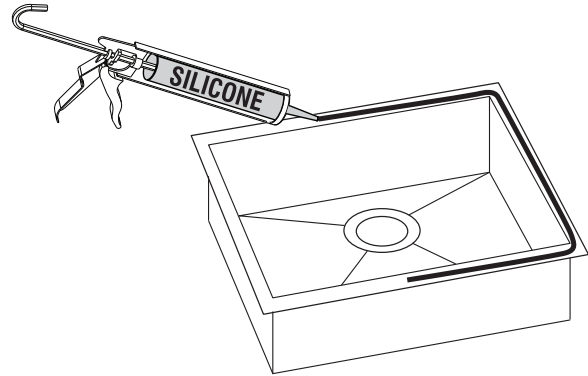
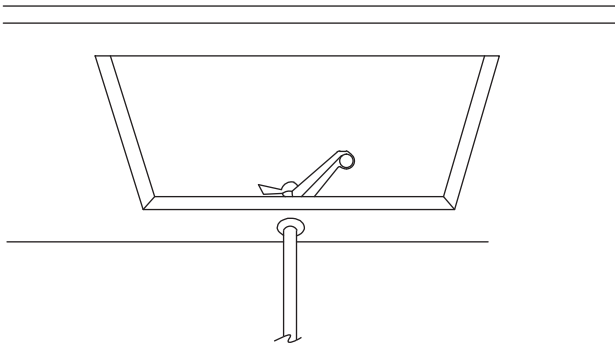
THE CUTTING OF COUNTERTOP MUST BE DONE BY A PROFESSIONAL INSTALLER.

Nous recommandons que toute installation soit faite par un installateur professionnel expérimenté. Il n'est pas recommandé d'installer un évier sous un comptoir avec un revêtement stratifié.

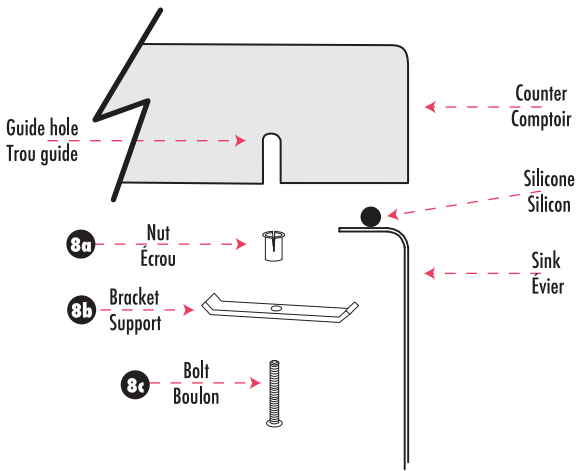
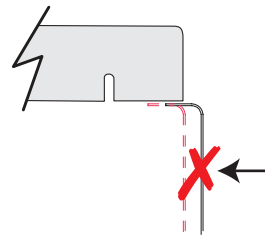
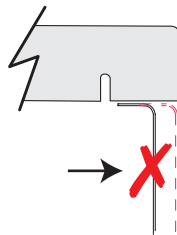
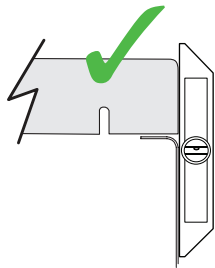
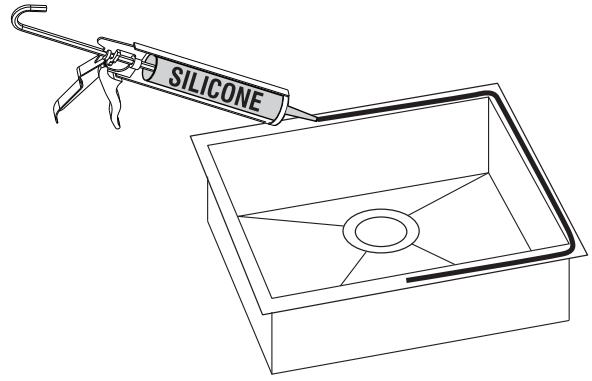
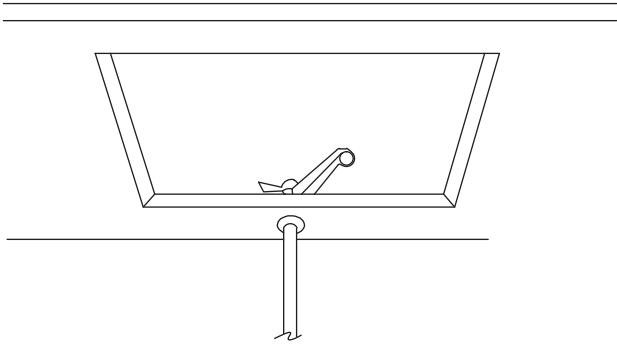
Le gabarit inclus avec l'évier est un guide seulement. Nous recommandons d'avoir l'évier et les accessoires en main avant de commencer pour assurer une installation parfaite. Dimex360 inc. n'est pas responsable d'une installation incorrecte.

LE DÉCOUPAGE DU COMPTOIR DOIT ÊTRE EFFECTUÉ PAR UN INSTALLATEUR PROFESSIONNEL.

Top Installation/ Installation sur comptoir

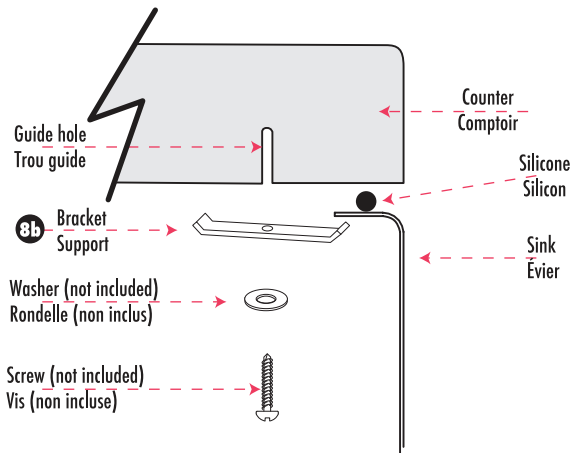
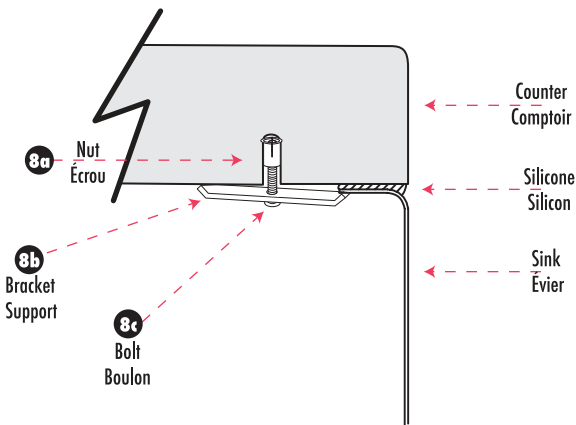


Undermount installation/ Installation sous comptoir



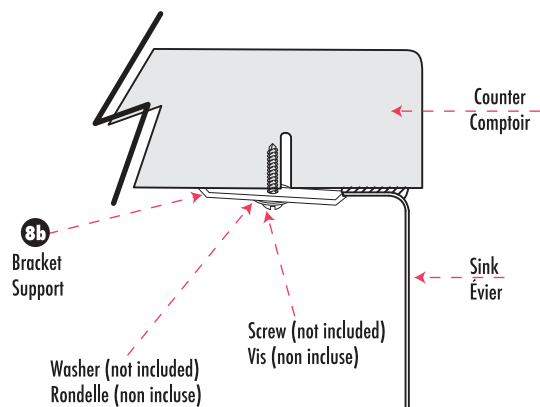
Option 1

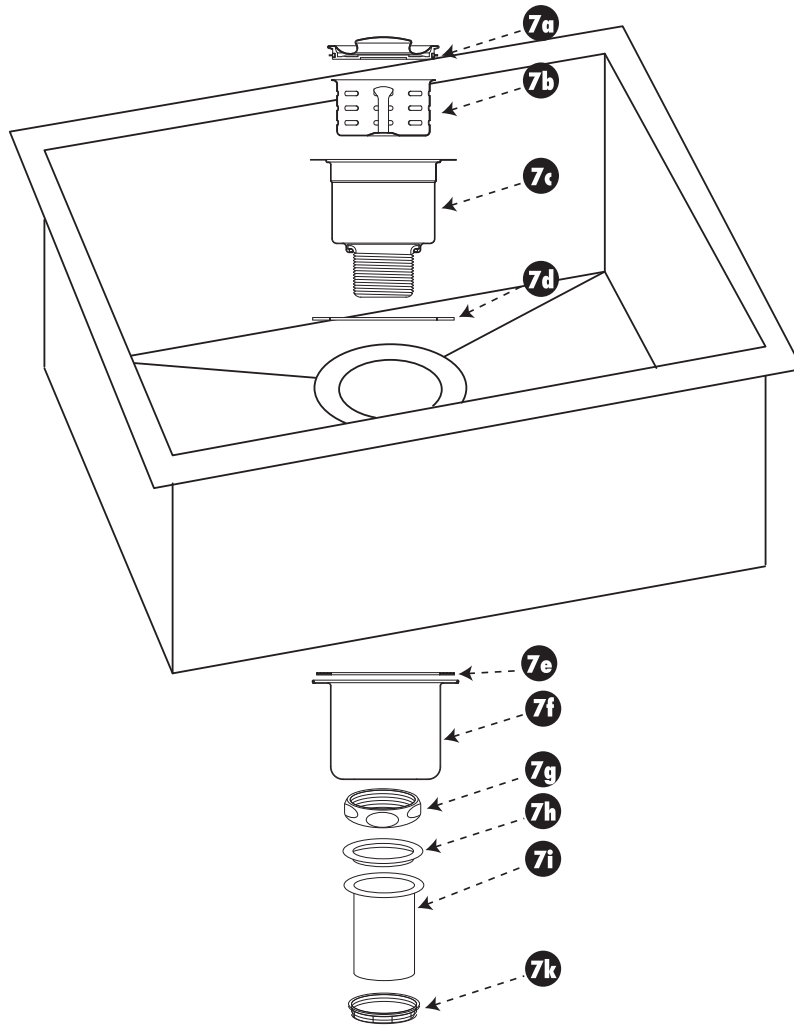
Counter made of marble, granite, ...
Comptoir de marbre, granite, ...



Option 2

Counter made of stratified, plywood, ...
Comptoir de stratifié, contreplaqué, ...





Customer Service - Monday to Friday, 9 a.m. to 4:30 p.m. EST: 1 844 666-0155

Our Customer Service staff is available to help you. For assistance with product assembly, to report damaged or missing parts, or for any other information about this product, please call our toll-free number.

Keep this manual and the original sales invoice in a safe, dry place for future reference.

Service à la clientèle - Du lundi au vendredi, 9 h à 16 h 30 HNE : 1 844 666-0155

Notre personnel du service à la clientèle est disponible pour vous aider. Pour obtenir de l'aide pour l'assemblage de votre produit, pour signaler des pièces endommagées ou manquantes, ou pour toute autre information concernant ce produit, veuillez composer notre numéro sans frais.

Conservez ce guide avec la facture d'origine dans un endroit sûr et sec pour consultation ultérieure.



Designed, imported and packaged exclusively by/Conçu, importé et emballé exclusivement par
Dimex360 Inc.
www.dimex360.com • question@dimex360.com



LIMITED WARRANTY

akuaplus® products have been designed to meet high-quality standards and come with a limited 1-year warranty against manufacturing or material defect. The product bought for a commercial purpose does not benefit from any guarantee. In case of part failure during the warranty period, we will send you a new part free of charge provided that the product was properly installed and used in a normal way. To get replacement parts, contact Customer Service at 1 844 666-0155. The customer who purchased the product must include a proof of purchase (original sales slip) with any claim under the warranty. This product is guaranteed if used in a normal way and the warranty only applies to the original buyer. Any warranty becomes void if the product was used in a non-recommended way or has been abused. akuaplus® is not responsible for labour costs, transportation, injuries or any loss or damage incurred during installation, repair or replacement of the product, including any consequential or indirect damage.

GARANTIE LIMITÉE

Les produits akuaplus® ont été conçus pour répondre à des normes de haute qualité très strictes et sont assortis d'une garantie limitée de 1 an contre tout défaut de fabrication et de matériaux. Le produit acheté à une fin commerciale ne bénéficie d'aucune garantie. Dans le cas où une pièce ferait défaut, nous vous l'enverrons sans frais pourvu que le produit ait été installé et utilisé dans des conditions normales. Les pièces de remplacement peuvent être obtenues en communiquant directement avec le service à la clientèle au 1 844 666-0155. Une preuve d'achat (reçu original d'achat) du consommateur qui a acheté le produit doit accompagner toute réclamation de garantie. Ce produit est garanti si utilisé de façon normale et cette garantie est valide pour le premier acheteur seulement. Toute garantie est invalide si le produit a été utilisé de façon non recommandée ou s'il a fait l'objet de négligence. akuaplus® n'est pas responsable des frais de main-d'œuvre, de transport, des blessures ou de toute autre perte ou de tout dommage subi pendant l'installation, les réparations ou le remplacement, incluant tout dommage consécutif ou indirect.