

Instructions d'installation et d'utilisation

Ventilateur

N° de modèle **FV-0510VS1**

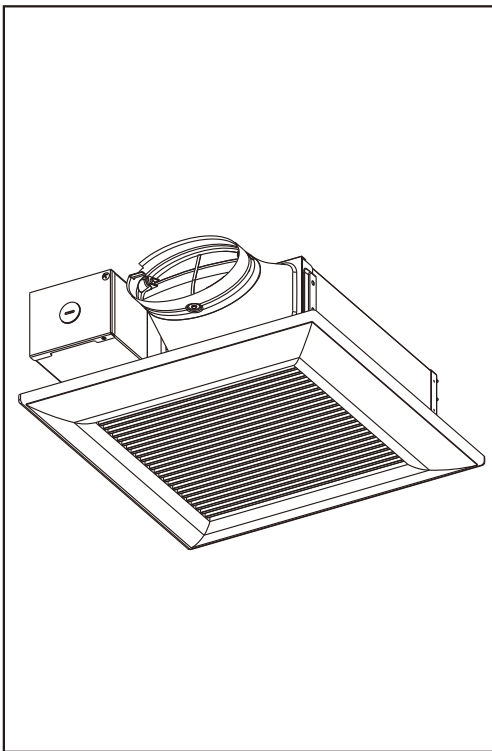


TABLE DES MATIÈRES

CONSIGNES DE SÉCURITÉ	2~4
DESCRIPTION	4
DÉBALLAGE	4
ACCESSOIRES FOURNIS	4
DIMENSIONS	4
SCHÉMA DE CONNEXIONS	5
CARACTÉRISTIQUES	5
INSTALLATION I (SUR SOLIVE)	5~6
INSTALLATION II (SUPPORT MURAL)	7
MAINTENANCE (NETTOYAGE)	7~ENDOS
GUIDE PRATIQUE D'INSTALLATION	ENDOS
SPÉCIFICATIONS	ENDOS
SERVICE TECHNIQUE	ENDOS

LIRE ET CONSERVER CES INSTRUCTIONS

Nous vous remercions d'avoir acheté ce produit Panasonic.

Veuillez lire les présentes instructions attentivement avant d'essayer d'installer, d'utiliser ou de réparer le produit Panasonic. Veuillez lire correctement les "CONSIGNES DE SÉCURITÉ" (pages 2~4) de ce manuel avant utilisation. Le non-respect des présentes instructions peut donner lieu à des blessures corporelles ou des dommages matériels. Veuillez expliquer aux utilisateurs comment utiliser et entretenir le produit après l'installation, et leur présenter cette notice.

Veuillez conserver cette notice pour consultation future.



CONSIGNES DE SÉCURITÉ

Pour votre sécurité





Pour réduire le risque de blessures, de décès, de chocs électriques, d'incendie, de dysfonctionnement et de dommages aux équipements ou aux biens, veuillez toujours suivre ces consignes de sécurité.

Explication des panneaux de signalisation

Les panneaux de signalisation ci-dessous servent à classer et indiquer les niveaux de risque, de blessure et de dommage aux biens résultant du non-respect de l'avertissement et d'une utilisation inappropriée.



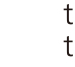



 AVERTISSEMENT	Indique un danger potentiel qui pourrait entraîner des blessures graves ou la mort.
 ATTENTION	Indique un danger qui pourrait causer des blessures légères.
AVIS	Indique un danger qui pourrait entraîner des dommages matériels.

Les symboles ci-dessous servent à classer et indiquer les types d'instruction à observer.

	Ce symbole sert à alerter les utilisateurs de la présence d'une procédure spécifique à suivre afin d'utiliser l'appareil en toute sécurité.
	Ce symbole sert à alerter les utilisateurs de la présence d'une procédure d'utilisation spécifique à ne pas exécuter.
	Ce symbole sert à alerter les utilisateurs de ne pas démonter l'équipement.
	Ce symbole sert à alerter les utilisateurs de s'assurer de la mise à la terre lors de l'utilisation de l'équipement avec la borne de terre.

AVERTISSEMENT

Afin de réduire le risque d'incendie, de chocs électriques ou de blessures, observer les mesures suivantes :

-  N'utiliser l'appareil qu'aux fins prévues et recommandées par son fabricant. Au besoin, communiquer avec ce dernier.
-  Avant de nettoyer ou de faire la maintenance de l'appareil, couper l'alimentation sur le panneau de service et verrouiller le dispositif d'alimentation afin de prévenir tout rétablissement accidentel. Si le verrouillage n'est pas possible, poser un avis très visible sur le panneau de service.
-  Confier l'installation et les connexions électriques à une personne qualifiée. L'installation doit être conforme aux codes et normes applicables, y compris les normes en matière de parement pare-feu.
-  Afin de prévenir tout risque de contre-tirage, un flot d'air suffisant est requis pour assurer la combustion et l'évacuation des gaz à travers la cheminée de tout appareil de combustion. Suivre les instructions du fabricant de l'équipement de chauffage et observer les normes de sécurité en vigueur en matière de prévention des incendies de même que celles des codes locaux.
-  Lors d'une découpe dans un mur ou un plafond ou lors de leur perçage, prendre garde à ne pas endommager le câblage électrique et toute autre installation cachée.
-  Tout ventilateur canalisé doit donner directement sur l'extérieur.

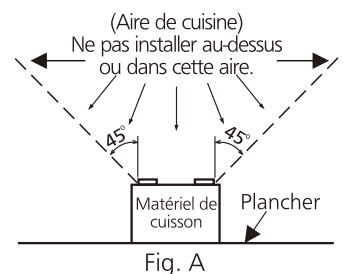
CONSIGNES DE SÉCURITÉ

⚠ AVERTISSEMENT

- ⚠ Ce modèle est approuvés par l'UL pour installation dans des enceintes de baignoire ou de douche.
- ⚠ Lorsque ce produit n'est plus utilisé, il devrait être désinstallé pour prévenir sa chute possible.
- ⚠ La solive de plafond et le poteau mural doivent être soumis à une charge statique plus de cinq fois le poids du produit.
- ⚠ Installez le ventilateur à une distance minimum de 1,5 m (5 pieds) au-dessus du sol, et par-dessus un plan de travail ou d'autres appareils, pouvant servir de protection.
- ⚠ Si ce ventilateur doit être installé au-dessus d'une baignoire ou d'une douche, s'assurer qu'il soit approprié pour ce type d'utilisation et qu'il soit connecté à un circuit de dérivation de type GFCI (Disjoncteur de fuite à la terre).
- ⚠ Cet appareil doit être relié à la terre.
- ⊘ Ne pas installer le produit selon une méthode qui n'est pas approuvée dans les instructions.
- ⊘ Ne pas utiliser ce ventilateur avec un système de commande électronique de vitesse. De tels systèmes de commande peuvent causer une distorsion harmonique pouvant entraîner un ronflement du moteur.
- ⊘ Canada seulement : Ne pas installer le ventilateur dans un plafond don't l'isolation thermique présente un niveau supérieur à R40.
- ⊘ Ne pas démonter l'appareil pour le reconstruire. Cela peut provoquer un incendie ou un choc électrique.

⚠ ATTENTION

- ⚠ Observer tous les codes d'électricité et de sécurité, y compris le Code canadien de l'électricité et la réglementation en matière de santé et sécurité au travail.
- ⚠ S'assurer que la tension nominale de l'alimentation secteur est 120 V CA, 60 Hz.
- ⚠ Toujours débrancher la source d'alimentation avant de travailler sur ou à proximité du ventilateur, moteur ou de la boîte de jonction.
- ⚠ Protéger le cordon d'alimentation contre les arêtes vives, les lubrifiants, la graisse, les surfaces chaudes, les substances chimiques ou tout objet susceptible de l'endommager.
- ⚠ Les pièces de rechange à fins spéciales ou dédiées, telles que les accessoires de montage, doivent être utilisées lorsqu'elles sont fournies.
- ⊘ Ne pas installer le ventilateur à un endroit où la température pourrait excéder 40 °C (104 °F).
- ⊘ Pour ventilation générale seulement. Ne pas utiliser pour l'évacuation de vapeurs ou de matériaux dangereux ou explosifs.
- ⊘ Ne pas plier le cordon d'alimentation.
- ⊘ Ne pas utiliser dans une aire de cuisine. (Voir Fig.A)




AVIS

- ⚠ S'assurer d'un air d'appoint suffisant pour une ventilation efficace.
- ⊘ Lorsque l'un des interrupteurs est connecté à deux ou plusieurs dispositifs en parallèle, il existe un risque de dysfonctionnement du dispositif. C'est pourquoi un raccordement parallèle n'est pas possible.

CONSIGNES DE SÉCURITÉ

AVIS

 Ne pas installer le dispositif lorsque les conduits sont configurés comme suit:



Courbe excessive



Courbes multiples



Conduit compressé



Adaptateur

Courbe près de l'adaptateur

DESCRIPTION

Ce produit est répertorié par UL sous le fichier UL N° E78414.




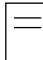
Ce produit utilise un ventilateur sirocco propulsé par un moteur c.c. alimenté par un transformateur. Le moteur est conçu pour avoir une durée de vie prolongée pour offrir un taux de réponse dynamique élevé, fonctionner à haute vitesse et permettre des économies d'énergie. La grille recouvrant le ventilateur est montée sur ressort, et peut être retirée facilement. Un amortisseur permet d'empêcher les fuites d'air. La souffeuse utilise un ventilateur sirocco haute performance, conçu spécialement pour fonctionner de manière silencieuse.

DÉBALLAGE

Défaire l'emballage et sortir l'appareil du carton en procédant avec précaution.

Se reporter à la liste des accessoires fournis pour vérifier qu'aucune pièce ne manque.

ACCESSOIRES FOURNIS

Pièces	Illustration	Quantité	Pièces	Illustration	Quantité
Grille		1	Instructions d'installation et d'utilisation		2
Vis longue (ST4.2X30)		5 (1 de rechange)	Garantie		1

DIMENSIONS

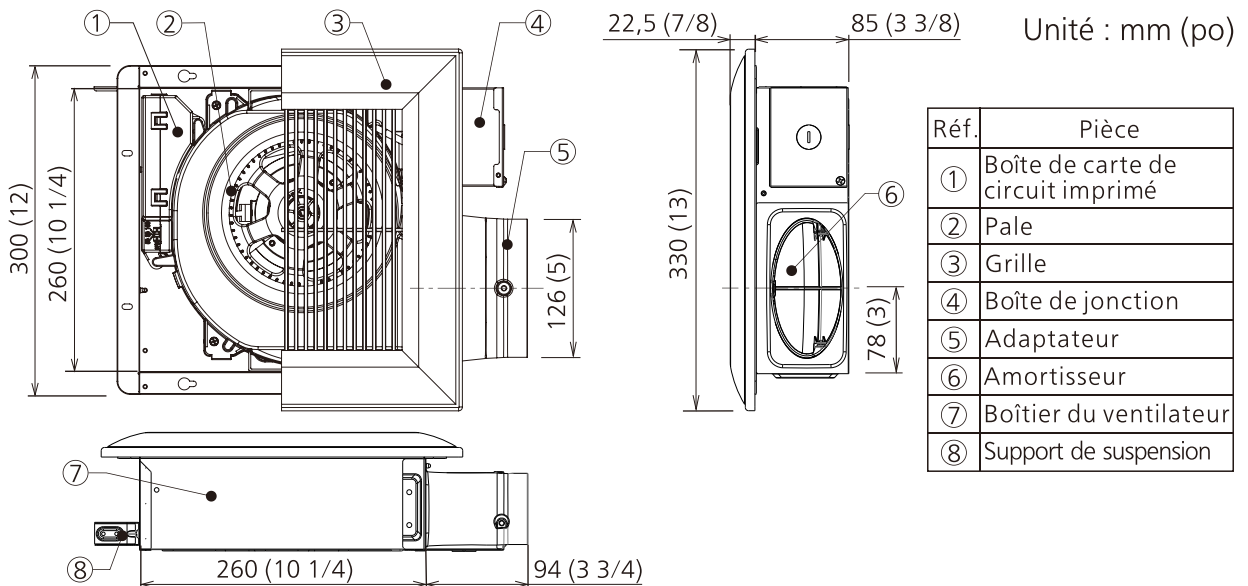
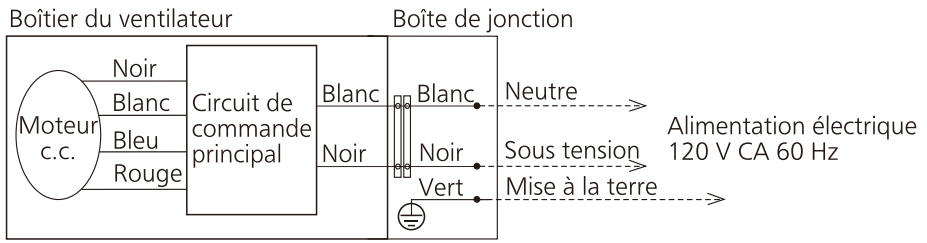


SCHÉMA DE CONNEXIONS



CARACTÉRISTIQUES

Ce produit utilise une technologie novatrice de pointe, qui permet de le personnaliser selon les préférences de l'utilisateur, et d'améliorer la qualité de l'air à l'intérieur. Veuillez lire ce manuel dans un premier temps, afin de vous familiariser avec ce ventilateur modulaire et adaptable.

Performance de ventilation maximale :

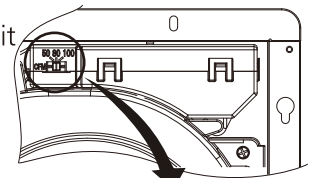
La longueur des conduits, coudes et autres éléments peut entraîner une augmentation de la pression statique, ce qui peut réduire de la performance du ventilateur. Ce ventilateur utilise une technologie micropuce SmartFlow™, qui contrôle la pression à l'intérieur du système et augmente ou diminue le nombre de tours par minute du ventilateur, en fonction de la résistance des conduits. Cette fonction permet au ventilateur de fonctionner au maximum de ses capacités, et d'éviter les problèmes potentiels d'installation.

Économies d'énergie non négligeables :

Ce système a été fabriqué au moyen d'une technologie motrice c.c.. Le moteur c.c. consomme 30 % à 70 % moins d'énergie que les ventilateurs standard ENERGY STAR.

Fonction de sélection de vitesse variable Pick-A-Flow™

Ce produit est doté d'un sélecteur de vitesse permettant de sélectionner le débit d'air requis. Le sélecteur de vitesse Pick-A-Flow, situé sur la face avant du dispositif, donne à l'utilisateur le choix entre 50, 80 et 100 pieds cubiques par minute. Ce dispositif peut fonctionner en continu ou de manière intermittente, en fonction des besoins de l'utilisateur.



Option de régulation du volume d'air (pi³/min)			Réglages d'usine
50	80	100	80 pi³/min



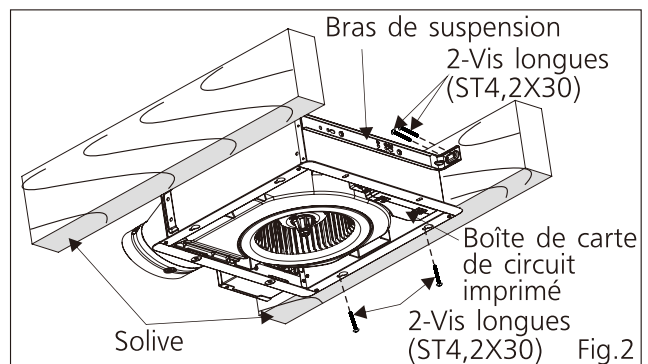
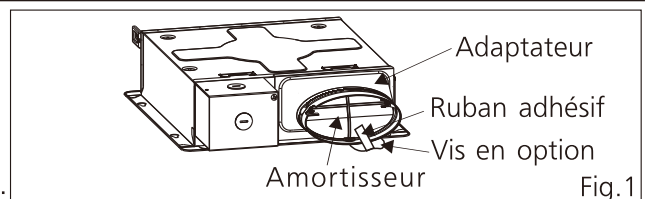
INSTALLATION I (SUR SOLIVE)

⚠ ATTENTION

⚠ Veuillez porter des gants pour protéger vos mains pendant l'installation, conformément aux consignes suivantes.

1. Avant l'installation, retirez ruban adhésif servant à protéger l'amortisseur pendant le transport ainsi que les vis en option de l'adaptateur, puis vérifiez que l'amortisseur s'ouvre et se ferme correctement. (Fig. 1)

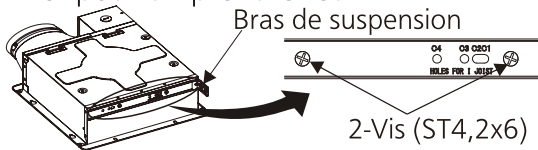
2. Fixez le cadre à la solive au moyen de 2 vis longues (ST4,2X30), puis fixez le bras de suspension à la solive au moyen de 2 vis du même type (ST4,2X30). (Fig. 2)



INSTALLATION I (SUR SOLIVE)

ATTENTION

Les vis permettant de fixer le bras de suspension ne doivent pas être remplacées par des vis d'un autre type; autrement, le cordon la boîte de carte de circuit imprimé pourrait être endommagé et pourrait prendre feu.



3. Retirez le couvercle de la boîte de jonction et fixez le conduit ou le réducteur de tension au trou à perforeur de la boîte de jonction. (Fig.3)

4. Reportez-vous au schéma de câblage (P.5), respectez toutes les réglementations électriques en vigueur, ainsi que le Code Électrique Nationale (CEN). Utilisez exclusivement des connecteurs homologués UL et reliez les câbles des connecteurs à ceux du ventilateur. (Fig.3)

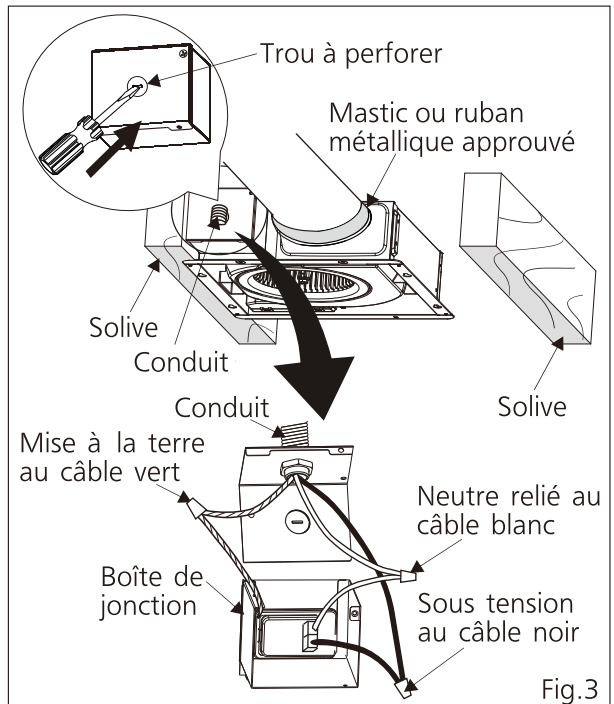


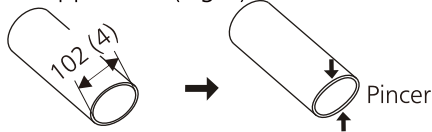
Fig.3

ATTENTION

Assemblez le couvercle de la boîte de jonction avec précaution, de façon à ce que les fils conducteurs ne soient pas pincés.

5. Un conduit circulaire de 102 mm (4 po) est nécessaires pour permettre une connexion correcte à l'adaptateur. Comprimez le conduit d'évacuation circulaire pour l'adapter à l'adaptateur, puis faites-le glisser à l'intérieur de l'adaptateur et sécurisez-le au moyen de pinces ou des attaches et scellez-le avec du mastic ou du ruban métallique approuvé. (Fig.3)

Unité : mm (po)



Nota :

Si vous utilisez des conduits ronds de 76 mm (3 po), veuillez vous procurer le réducteur ovale de 102 mm (4 po) à rond de 76 mm (3 po) en acier de calibre 26 auprès de votre représentant Panasonic.

6. Terminez les travaux au plafond. Le trou au plafond devrait être aligné sur la bordure intérieure de la collerette. (Fig.4)

7. Séparez les ressorts de montage de la grille des pinces. (Fig.5)

8. Insérez les ressorts de montage dans les fentes, tel que cela est indiqué, et installez la grille sur le ventilateur. (Fig.6)

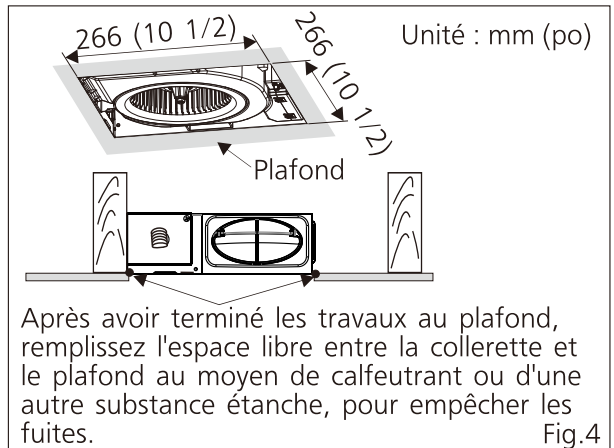


Fig.4

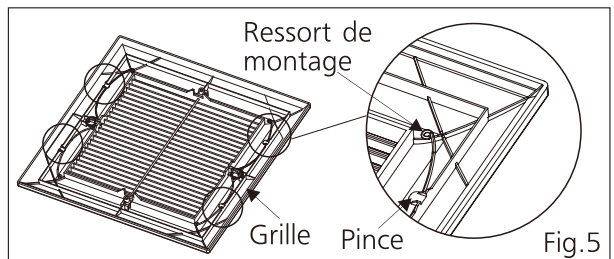


Fig.5

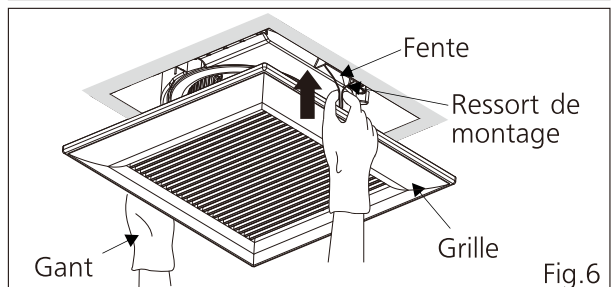
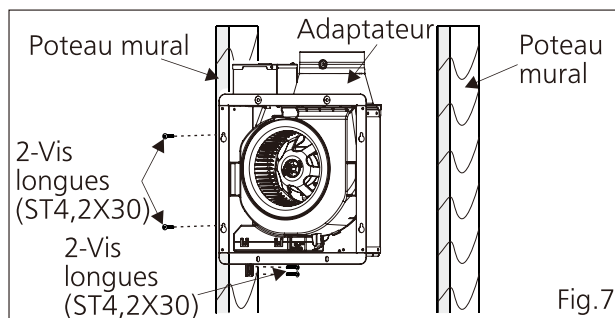


Fig.6

INSTALLATION II (SUPPORT MURAL)

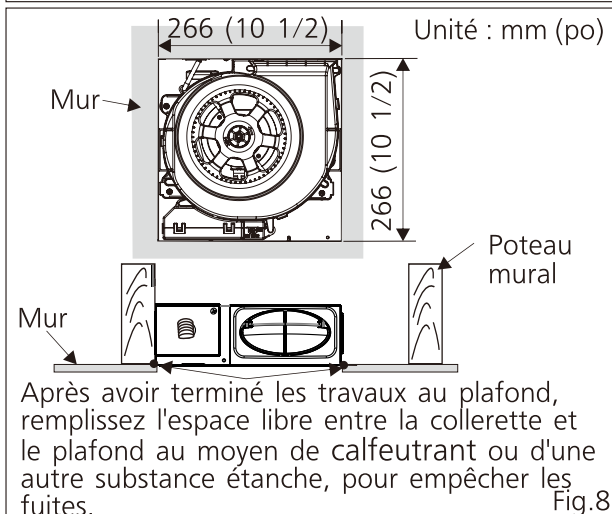
1. Avant de procéder à l'installation, veuillez vous reporter à l'étape 1 de la rubrique INSTALLATION I. (P.5)
2. Fixez la collerette du cadre au poteau mural au moyen de 2 vis longues (ST4,2x30), puis fixez le bras de suspension au poteau mural au moyen de 2 vis de même type (ST4,2X30). (Fig.7)



⚠ ATTENTION

- ⚠ L'adaptateur doit être installé à la verticale. (Fig.7)

3. Terminez le câblage et l'installation des conduits, en vous reportant aux étapes 3 à 5 de la rubrique INSTALLATION I. (P.6)
4. Terminez les finitions murales. Le trou dans le mur devrait être aligné sur la bordure interne de la collerette. (Fig.8)
5. Installez la grille, en vous reportant aux étapes 7 à 8 de la rubrique INSTALLATION I. (P.6)



MAINTENANCE (NETTOYAGE)

⚠ AVERTISSEMENT

- ⚠ Coupez le courant avant de travailler sur l'unité.

⚠ ATTENTION

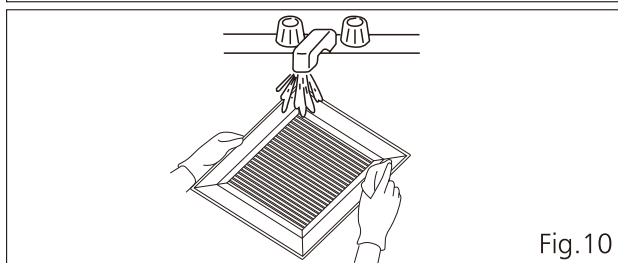
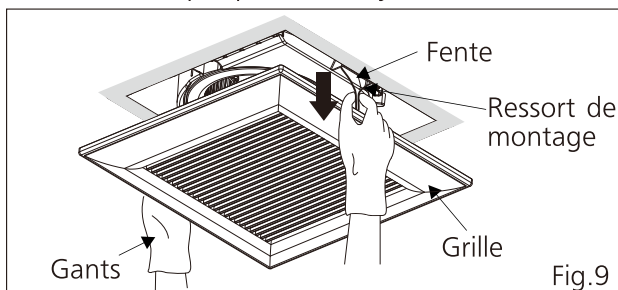
- ⚠ Une maintenance périodique doit être réalisée tous les ans. Veuillez porter des gants lorsque vous procédez au nettoyage des éléments.
- ⊘ Ne plongez pas le moteur dans l'eau pendant le nettoyage.

1. Retirez la grille. (Comprimez le ressort de montage et abaissez-le doucement.) (Fig.9)

2. Lavez et nettoyez la grille. (Ne placez pas dans l'eau chaude. Utilisez une solution d'eau savonneuse, puis essuyez avec un chiffon sec et propre.) (Fig.10)

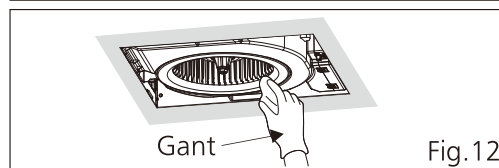
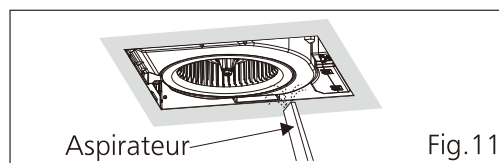
AVIS

- ⊘ Ne plongez pas les éléments en résine dans une eau à plus de 140 °F (60 °C).
- ⊘ N'utilisez jamais d'essence, benzène, solvant ni aucune autre substance chimique pour nettoyer le ventilateur.



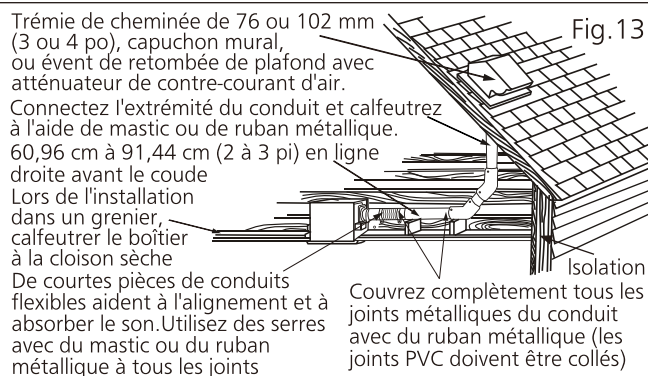
MAINTENANCE (NETTOYAGE)

3. Retirez la poussière et la saleté du boîtier ventilateur au moyen d'un aspirateur. (Fig.11)
4. Utilisez un chiffon imbibé d'eau savonneuse pour retirer la saleté du ventilateur. Essayez avec un chiffon propre et sec. (Fig.12)
5. Réinstallez la grille, en vous reportant à l'étape 8 de la rubrique INSTALLATION I. (P.6)



GUIDE PRATIQUE D'INSTALLATION

Isolez adéquatement la zone autour du ventilateur pour minimiser le gain et la perte de chaleur. (Fig.13) De l'isolant en vrac ou en natte peut être mis directement au-dessus du boîtier du ventilateur dans le grenier. Les ventilateurs et les ventilateurs avec luminaire Panasonic ne produisent pas de chaleur excessive, problème commun avec les luminaires encastrés ou les combinés ventilateur/luminaire de certains concurrents. Nos moteurs efficaces à faible échauffement et nos lampes à DEL ne créent pas assez de chaleur ambiante pour être soumis à ces limitations. Le routage de ce ventilateur à l'extérieur du bâtiment a un effet important sur le flux d'air, le bruit et la consommation d'énergie du ventilateur. Utilisez le routage le plus court et le plus droit possible pour une meilleure performance, et évitez l'installation du ventilateur avec des conduits plus petits que ceux recommandés. L'isolation autour des conduits peut réduire la perte d'énergie et inhiber la croissance de moisissures. Les ventilateurs installés avec des conduits existants peuvent ne pas atteindre leur débit d'air nominal.



SPÉCIFICATIONS

N° de modèle	Sens du flux	Tension (V)	Fréquence (Hz)	Diamètre du conduit (po)	Débit d'air à 0,1 po de colonne d'eau (pj ³ /min)	Bruit (sones)	Vitesse (tr.min)	Puissance (W)	Poids (kg (lb))
FV-0510VS1	Évacuation	120	60	4	50	<0,3	708	4,4	3,1 (6,8)
					80	0,4	797	7,2	
					100	0,9	902	11,1	

Spécifications basées sur les normes HVI, conformément aux procédures 915, 916 et 920.

SERVICE TECHNIQUE

Avertissement à propos de l'enlèvement des couvercles. Confiez toute réparation à un technicien qualifié. Votre appareil a été conçu et fabriqué pour n'exiger qu'un minimum de maintenance. Toutefois, dans le cas où une révision ou des pièces deviendraient nécessaires, appelez le Centre d'appels Panasonic au 1-866-292-7299 (USA) ou 1-800-669-5165 (Canada).

Panasonic Corporation of North America

Two Riverfront Plaza, Newark, NJ 07102
www.panasonic.com

Panasonic Canada Inc.

5770 Ambler Drive, Mississauga, Ontario L4W 2T3
www.panasonic.com

© Panasonic Corporation 2016

Imprimé en Chine
Date de création : 11/2016
P1116-0 510VS1422