

Fiche technique de soumission / Ventilateur Panasonic

Description :

Le ventilateur doit être de type plafonnier ou mural, à faible bruit, homologué pour un fonctionnement continu. Le ventilateur doit être conforme aux normes ENERGY STAR® et certifié par le HVI (*Home Ventilation Institute*). Il doit être évalué par l'Underwriters Laboratories et être conforme aux normes de sécurité UL et cUL.

Moteur/souffleur :

- Moteur c.c. sans balai scellé homologué pour un fonctionnement continu.
- Débit d'air du ventilateur manuellement ajustable à 50, 80 et 100 pi³/min.
- Alimentation nominale de 120 V/60 Hz.
- Ventilateur homologué UL et cUL pour baignoire/douche lorsqu'il est installé sur un circuit électrique protégé par un disjoncteur de fuite de terre, dans un plafond isolé (TYPE I.C.).
- Moteur muni d'un coupe-circuit thermique.
- Moteur amovible, lubrifié de façon permanente et enfichable.

Boîtier :

- Couche antirouille de résine époxy et polyester sur boîtier en acier galvanisé de calibre 26.
- Conduit ovale de 4 po, diamètre rond compatible.
- Adaptateur coupe-feu de conduit ovale de 4 po à rond de 3 po en acier de calibre 24 disponible (modèle FV-VS43R).
- Registre contre-courants d'air intégré.
- Colletterie métallique intégrée bloquant les pénétrations à travers la cloison sèche servant de pare-vent et contribuant à réduire les fuites dans l'enveloppe de l'immeuble durant des tests d'infiltrométrie.
- Robuste support unique en L simplifiant l'installation.

Grille :

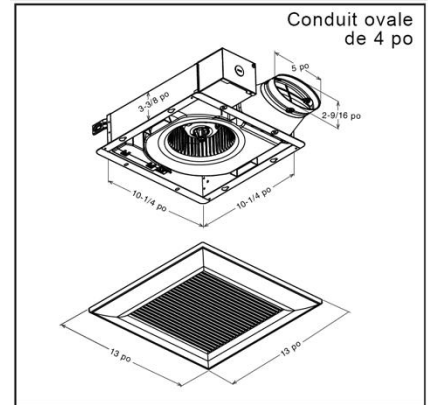
- Conception élégante en polypropylène.
- Fixation directe au boîtier avec ressorts de torsion.

Garantie :

- Moteur c.c. : 6 ans à partir de la date de l'achat original.
- TOUTES les pièces : 3 ans à partir de la date de l'achat original.

Spécifications architecturales :

Le ventilateur doit être de type plafonnier ou mural, homologué ENERGY STAR® avec sélecteur de vitesse intégré. Choix d'un débit d'air de 50, 80 et 100 pi³/min et bruit de <0,3/0,4/0,9 sone tel que certifié par le HVI (*Home Ventilation Institute*) à une pression statique de 0,1 po de colonne d'eau et pas moins de 53/81/100 pi³/min et pas plus que 0,5/0,8/1,3 sone tel que certifié par le HVI à 0,25 po de colonne d'eau. Consommation maximale de 4,4/7,2/11,1 W à 0,1 po de colonne d'eau et 7,5/11,5/16,0 W à 0,25 po de colonne d'eau avec une efficacité de pas moins de 12,8/11,4/9,2 pi³/min/W à 0,1 po de colonne d'eau et 7,9/7,2/6,4 pi³/min/W à 0,25 po de colonne d'eau. Le moteur doit être un moteur c.c. sans balai scellé conçu pour un fonctionnement continu. La vitesse du moteur c.c. doit augmenter automatiquement lorsque la pression statique augmente afin de maintenir le débit d'air sélectionné. Alimentation nominale de 120 V, 60 Hz. Le diamètre du conduit doit être d'au moins 4 po. Adaptateur coupe-feu de conduit ovale de 4 po à rond de 3 po en acier de calibre 24 disponible (modèle FV-VS43R). Le ventilateur doit être homologué UL et cUL, de type plafonnier ou mural, pour baignoire/douche lorsqu'il est protégé par un disjoncteur de fuite à la terre. Le ventilateur peut être utilisé de façon conforme aux normes ASHRAE 62.2, LEED, EarthCraft, California Title-24 et au code de ventilation de l'état de Washington.



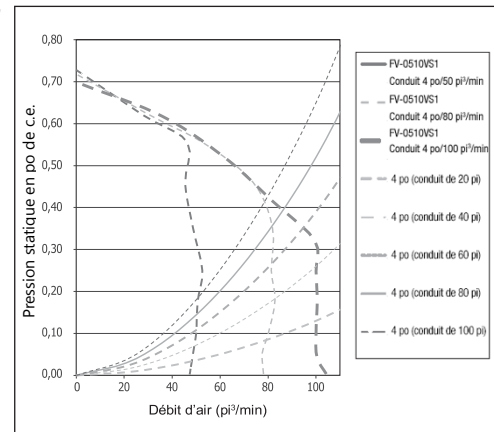
FV-0510VS1



Technologie à moteur c.c.

Lorsque le ventilateur détecte une augmentation de la pression statique, sa vitesse augmente automatiquement pour maintenir le débit d'air sélectionné et permettre au ventilateur de fonctionner aux régimes établis.

Courbe de performance – Conduit de 4 po



Spécifications : WhisperValueDC FV-0510VS1		4 po ovale		4 po ovale		4 po ovale	
Caractéristiques du ventilateur (données certifiées par le HVI)	Pression statique en pouces (colonne d'eau)	0,1	0,25	0,1	0,25	0,1	0,25
	Débit d'air (pi ³ /min)	100	100	80	81	50	53
	Bruit (sones)	0,9	1,3	0,4	0,8	< 0,3	0,5
	Consommation (W)	11,1	16,0	7,2	11,5	4,4	7,5
	Efficacité énergétique (pi ³ /min/W)	9,2	6,4	11,4	7,2	12,8	7,9
	Vitesse (tr/min)	902	1121	797	1070	708	1025
	Courant (ampères)	0,20	0,27	0,13	0,20	0,09	0,14
	Courant MAX. (ampères)	0,39					
	Alimentation nominale (V/Hz)	120/60					
	Homologué ENERGY STAR®	Oui					

Rendement installé à 0,25

Pour des directives d'installation complètes, visitez panasonic.com

Modèle	Quantité	Commentaires	Projet :
			Emplacement :
			Architecte :
			Ingénieur :
			Entrepreneur :
			Soumis par :
			Date :

Panasonic Canada Inc.

Solutions – Bâtiments et produits résidentiels
5770 Ambler Drive
Mississauga (Ontario)

panasonic.com

