

Spécification du produit

Ventilateur Panasonic

Description

Ventilateur à montage éloigné et faible bruit, homologué pour un usage continu. Appareil conforme aux normes ENERGY STAR® et certifié par le HVI (Home Ventilating Institute). Évalué par Underwriters Laboratories et conforme aux normes UL et cUL.

Moteur/souffleur :

- Moteur à condensateur scellé, quadripolaire, coté pour un usage continu.
- Alimentation : 120 V, 60 Hz.
- Moteur protégé par fusible thermique.
- Homologué par les UL et cUL pour baignoire/douche lorsque utilisé avec câble de dérivation pour disjoncteur de fuite à la terre.

Boîtier :

- Acier galvanisé pour prolonger la durée de vie.
- Isolé pour prévenir la condensation et prévenir le bruit.
- Adaptateur de conduit conique pour connexion facile.

Installation facile :

- 5 positions d'installation.
- Solive, ferme et supports de fixations inclus.

Garantie :

- Garantie limitée sur les pièces d'un minimum de trois (3) ans par le fabricant.

Spécifications types :

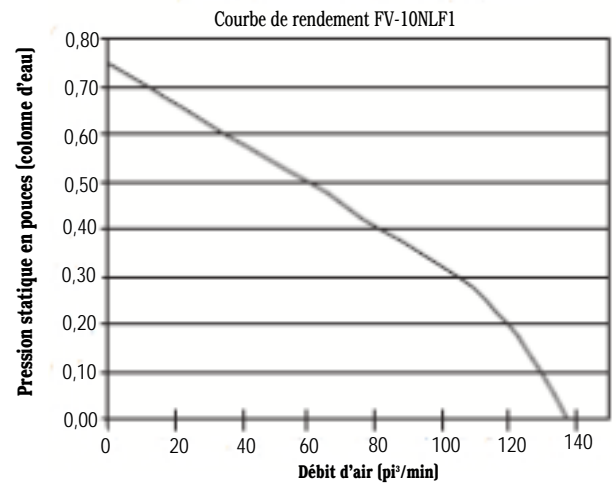
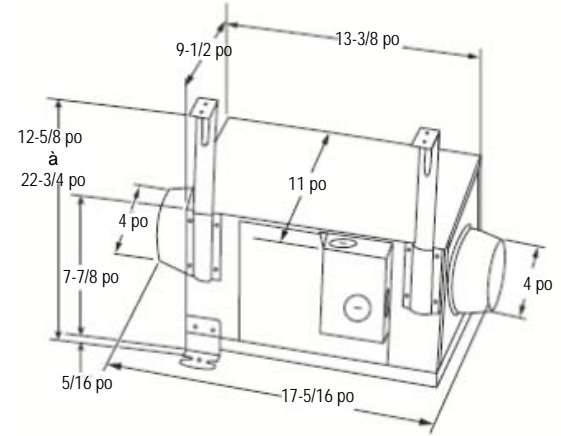
Ventilateur à montage éloigné, conforme aux normes ENERGY STAR, avec un débit d'air minimum de 120 pi³/min tel que coté par le HVI (*Home Ventilating Institute*) à une pression statique en pouces de 0,2 (colonne d'eau) et ne produisant pas plus de 1,0 sone tel que coté par le fabricant à une pression statique en pouces de 0,2. Consommation maximum du ventilateur de 37 W avec cote ENERGY STAR et cote d'efficacité énergétique minimum de 3,3 pi³/min/watt. Moteur scellé, de type à condensateur quadripolaire, conçu pour un usage continu. Boîtier isolé pour prévenir la condensation. Conduit de pas moins de 4 po. Régime électrique de 120 V/60 Hz. Homologué par les UL et cUL pour baignoire/douche lorsque utilisé avec câble de dérivation pour disjoncteur de fuite à la terre. Supports de fixation inclus pour installation sur solive, ferme ou suspendue.

Panasonic

WhisperLine™

VENTILATEURS

FV-10NLF1 (120 pi³/min)



Spécifications																
Modèle	Tr/min	V	W max.	Amp max.	pi ³ /min						P.S. max.	Diam. cond.	Poids (lb)	Sone	pi ³ /min/watt	
					0 po P.S.	0,2 po P.S.	0,4 po P.S.	0,6 po P.S.	0,8 po P.S.	1,0 po P.S.						1,2 po P.S.
FV-10NLF1	1569	120	37,0	0,31	138	120	82	35				0,75	4 po	14	1,0	3,3

Nota :
Sones mesurés à l'usine dans une pièce insonorisée à une distance de 1,5 mètre, côté suction.

Pour des instructions d'installation complètes, allez à www.panasonic.ca



Modèle	Quantité	Remarques	Projet :
			Lieu :
			Architecte :
			Ingénieur :
			Entrepreneur :
			Soumis par :
			Date :