

NOTICE DE MONTAGE

Ventilateur en ligne

Model No. FV-10NLF1E FV-20NLF1 FV-30NLF1 FV-40NLF1

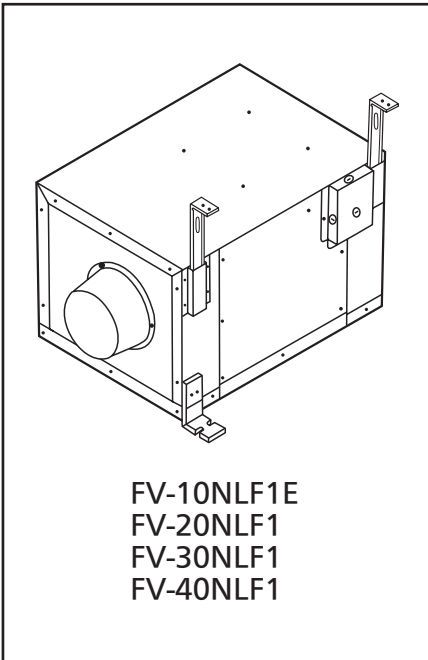


TABLE DES MATIÈRES

CONSIGNES DE SÉCURITÉ	2~3
DESCRIPTION	4
DÉBALLAGE	4
ACCESSOIRES FOURNIS	4
DIMENSIONS	5
MONTAGE I (INSTALLATION HORIZONTALE ENTRE LES POUTRES) ...	5~7
MONTAGE II (INSTALLATION AU PLAFOND/SUR POUTRE)	7
MONTAGE III (INSTALLATION VERTICALE SUR POUTRE/PILIER)	8
ENTRETIEN	9
GUIDE PRATIQUE D'INSTALLATION	9
CARACTÉRISTIQUES	10
SERVICE APRÈS-VENTE	10

LIRE ET CONSERVER CE MANUEL

Merci d'avoir acheté ce produit de Panasonic.
Veuillez lire attentivement ces instructions avant de tenter d'installer, d'utiliser ou de réparer le produit Panasonic. La non observation de ces instructions peut entraîner des blessures corporelles ou des dommages matériels. Veuillez expliquer à l'utilisateur comment utiliser et entretenir le produit une fois installé et ce manuel doit être remis à l'utilisateur.
Conservez ce manuel pour références futures.

CONSIGNES DE SÉCURITÉ

Pour votre sécurité





Pour limiter les risques de blessure, de décès, de choc électrique, d'incendie, de dysfonctionnement et de dommage à l'équipement ou des professionnels, voir à toujours observer les consignes de sécurité ci-dessous.

Explication des panneaux d'avertissement

Les panneaux d'avertissement ci-dessous servent à classifier et indiquer les niveaux de risque, de blessure et de dommage aux biens résultant du non-respect de l'avertissement et d'une utilisation inappropriée.







 MISES EN GARDE	Indique un risque potentiel pouvant entraîner des blessures graves voire mortelles.
 ATTENTION	Indique un risque potentiel pouvant entraîner de légères blessures.

Les symboles ci-dessous servent à classifier et indiquer les types d'instruction à observer.

	Ce symbole sert à alerter les utilisateurs de la présence d'une procédure spécifique à suivre afin d'utiliser l'appareil en toute sécurité.
	Ce symbole sert à alerter les utilisateurs de la présence d'une procédure d'utilisation spécifique à exécuter.
	Ce symbole sert à alerter les utilisateurs de ne pas démonter l'équipement pour une reconstruction afin de réduire les risques d'incendie et de choc électrique.
	Ce symbole sert à alerter les utilisateurs de s'assurer de la mise à la terre lors de l'utilisation de l'équipement avec la borne de terre.

MISES EN GARDE

Afin de ne pas s'exposer à des risques d'incendie, de décharges électriques ou de blessures, observer les consignes suivantes:

-  Utiliser cet appareil dans les conditions prévues par le fabricant. Pour toute information complémentaire, prendre contact avec le fabricant.
-  L'installation et le câblage électrique doivent être faits par des personnes compétentes et conformément aux règlements et normes en vigueur, y compris celles ayant trait aux dispositions contre les incendies.
Une ventilation suffisante est nécessaire pour une bonne combustion et une évacuation satisfaisante des gaz par la cheminée des équipements de chauffage afin d'éviter le mauvais tirage. Observer les instructions du fabricant de l'appareil de chauffage ainsi que les normes de sécurité s'appliquant aux équipements de chauffage et de climatisation définies par des textes réglementaires.
-  En perçant un trou dans un mur ou dans le plafond, prendre garde de ne pas endommager les fils du circuit électrique ni d'autres installations.
-  Les ventilateurs comportant un conduit doivent toujours donner directement sur l'extérieur.
-  Ne pas utiliser ce ventilateur avec un dispositif de commande électronique (régulateur de vitesse).
-  Avant réparation ou nettoyage de l'unité, éteignez l'alimentation sur le tableau de contrôle et verrouillez-la afin d'éviter un allumage accidentel. Quand le verrouillage n'est pas possible, posez un avis très visible sur le tableau de contrôle.

CONSIGNES DE SÉCURITÉ

⚠ MISES EN GARDE

- ⊘ Ne pas installer le ventilateur au plafond don't l'isolation thermique présente un niveau supérieur à R40. (Ce n'est requis que pour l'installation au Canada).
- ⚠ Ne jamais monter un interrupteur dans une position accessible depuis une baignoire ou une douche.
- ⚠ Une déclaration indiquant que lorsque le produit n'est plus utilisé, il ne doit pas être laissé en place mais retiré afin d'empêcher sa chute probable.
- ⊘ Ne pas démonter l'appareil pour le reconstruire. Cela peut provoquer un incendie ou un choc électrique.
- ⚠ Le plafond à solives doit être soumis à une charge statique plus de cinq fois le poids du produit.
- ⚡ Cet appareil doit être relié à la terre.

⚠ ATTENTION

- ⊘ Ne pas installer le ventilateur dans un emplacement où la température peut dépasser 60 °C (140°F).
- ⚠ S'assurer que la tension délivrée par le réseau électrique soit de 120V, 60Hz.
- ⚠ Observer les réglementations et les normes de sécurité et d'installation des équipements électriques en vigueur ainsi que le Code National de l'Électricité (NEC) et l'arrêté relatif à la protection des travailleurs (OSHA).
- ⚠ Toujours débrancher l'appareil avant d'intervenir sur le ventilateur ou le moteur ou à leur proximité.
- ⚠ Ne pas mettre le cordon d'alimentation électrique au contact d'arêtes vives, d'huile, de graisse, de surfaces chaudes, de produits chimiques ni d'autres matières susceptibles de l'endommager.
- ⊘ Ne pas entortiller le cordon d'alimentation électrique.
- ⊘ Ne pas installer là où les conduits ont les formes illustrées ci-contre. (Schéma A)
- ⚠ Ménager une ventilation adéquate aux parties assurant l'aspiration.
- ⊘ Appareil à usage de ventilation uniquement. À ne pas utiliser pour évacuer des matières et des vapeurs dangereuses ou explosives.
- ⚠ Vérifiez que vous installez bien l'appareil dans le bon sens. (Schéma B)
- ⚠ Ne faites pas tomber l'appareil, attachez-le bien au suspensoir.
- ⚠ Les pièces de rechange à fins spéciales ou dédiées, telles que les accessoires de montage, doivent être utilisées lorsqu'elles sont fournies.

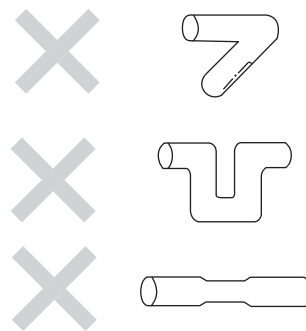


Schéma A

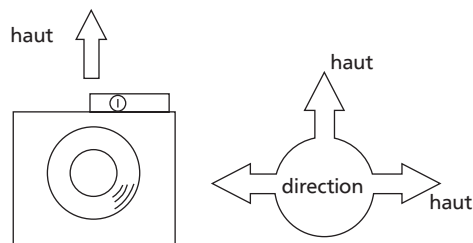


Schéma B

DESCRIPTION

Ces ventilateurs en ligne Panasonic se montent au plafond et comportent un ventilateur sirocco actionné par un moteur à condensateur.

Le moteur bénéficie d'une construction lui assurant à la fois une durée de vie utile prolongée et une consommation électrique réduite.

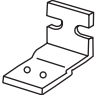
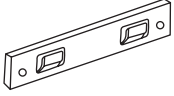
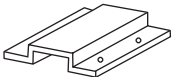

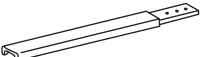
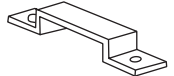
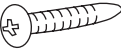

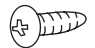
Il est également protégé par un rupteur thermique. La soufflante fait appel à un puissant ventilateur sirocco se caractérisant par son faible niveau de bruit.

DÉBALLAGE

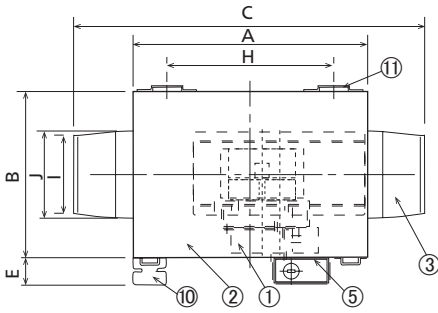
Défaire l'emballage et sortir l'appareil du carton en procédant avec précaution.

Se reporter à la liste des accessoires fournis pour vérifier qu'aucune pièce ne manque.

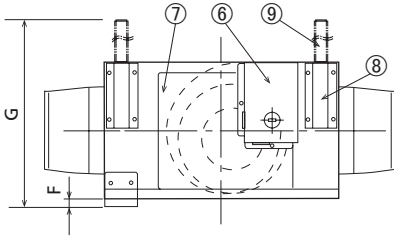
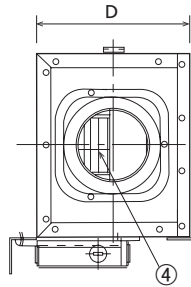
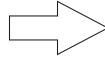
ACCESSOIRES FOURNIS

Désignation	Dessin	Quantité
Attache		2
Suspensoir		1
Cache pour patte		2
Patte de fixation		2
Patte d'extension		2
Support de suspension (Fixé sur le boîtier)		2
Vis longue		10
Vis de perçage		12
Vis courte		4

DIMENSIONS



DÉBIT D'AIR



N°	Désignation	N°	Désignation
①	Moteur	⑦	Panneau d'inspection
②	Boîtier	⑧	Cache pour patte de fixation
③	Adaptateur	⑨	Patte de fixation
④	Ventilateur	⑩	Patte d'extension
⑤	Boîte de raccordement	⑪	Attache
⑥	Couvercle de boîte de raccordement		Support de suspension

DIMENSIONS: MM(PO)

Modèle	A	B	C	D	E	F	G	H	I	J
FV-10NLF1E	340 (13 3/8)	240 (9 7/16)	440 (17 5/16)	200 (7 7/8)	38.1 (1 1/2)	8 (5/16)	321-581 (12 5/8-22 7/8)	242 (9 17/32)	∅97 (∅3 13/16)	∅112 (∅4 13/32)
FV-20NLF1	340 (13 3/8)	240 (9 7/16)	550 (21 21/32)	240 (9 7/16)	38.1 (1 1/2)	8 (5/16)	321-621 (12 5/8-24 7/16)	242 (9 17/32)	∅142 (∅5 19/32)	∅158 (∅6 7/32)
FV-30NLF1	390 (15 11/32)	270 (10 5/8)	600 (23 5/8)	280 (11 1/32)	38.1 (1 1/2)	8 (5/16)	321-661 (12 5/8-26)	242 (9 17/32)	∅142 (∅5 19/32)	∅158 (∅6 7/32)
FV-40NLF1	420 (16 17/32)	340 (13 3/8)	560 (22 1/6)	280 (11 1/32)	38.1 (1 1/2)	8 (5/16)	321-661 (12 5/8-26)	242 (9 17/32)	∅195 (∅7 11/16)	∅211 (∅8 5/16)

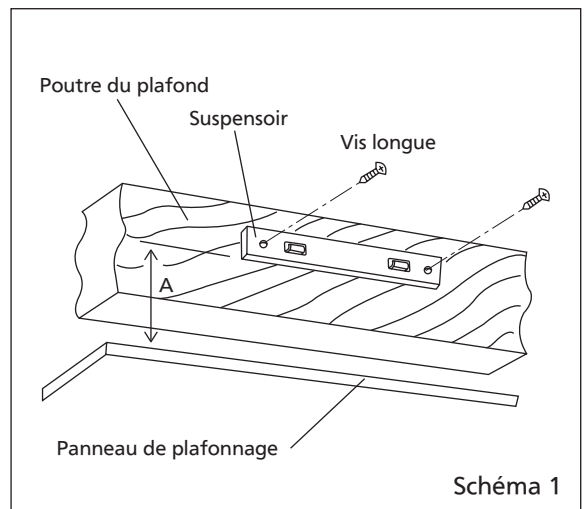
MONTAGE I (INSTALLATION HORIZONTALE ENTRE LES POUTRES)

- Débranchez la fiche de connexion de la prise avant de procéder au montage.
- Installez le suspensoir sur la poutre. Gardez la distance "A" entre le suspensoir et le panneau de plafonnage (tableau 1) Utilisez les 2 vis longues pour bien serrer le suspensoir. (schéma 1)

Dimension: mm(po)

MODÈLE	FV-10NLF1E	FV-20NLF1	FV-30NLF1	FV-40NLF1
A	165 (6 1/2)	165 (6 1/2)	185 (7 1/4)	215 (8 1/2)

(tableau 1)



MONTAGE I (INSTALLATION HORIZONTALE ENTRE LES POUTRES)

3. Après avoir vérifié que vous installez l'appareil dans le bon sens, utilisez les vis de perçage pour fixer l'attache et le cache pour pattes de fixation au boîtier. (Schéma 2)



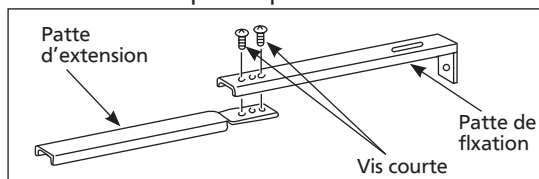
ATTENTION

Le support de suspension a été fixé à l'arrière de l'appareil (non illustré). Fixez l'appareil horizontalement au panneau désiré. Pour de meilleurs résultats, les attaches et les caches pour pattes de fixation doivent être installés verticalement par rapport au boîtier. Le support de suspension et les attaches s'installent sur le même côté de la poutre.



4. Insérez les pattes de fixation dans les caches pour pattes de fixation à l'arrière.

Si l'espace entre les poutres est supérieur à la distance B au centre (tableau 2), attachez ensemble les pattes de fixation et les pattes d'extension tel qu'indiqué ci-dessous.



Dimension: mm(po)

MODÈLE	FV-10NLF1E	FV-20NLF1	FV-30NLF1	FV-40NLF1
B	381 (15)	421 (16 $\frac{1}{2}$)	461 (18 $\frac{1}{8}$)	461 (18 $\frac{1}{8}$)

(tableau 2)

5. Mettez le support de suspension, fixé à l'arrière de l'appareil, dans le suspensoir. (Schéma 3)
6. Fixez le ventilateur à une poutre ou à un pilier avec les longues vis. (Schéma 4)
7. Retirez le couvercle de la boîte de raccordement et fixez la gaine ou le porteconducteur à l'orifice du couvercle. (Schéma 5)
8. Au moyen d'un serre-fils, raccordez les fils d'alimentation électrique de la maison comme illustré au schéma de raccordement.
9. Remettez en place le couvercle de la boîte de raccordement.



ATTENTION

Montez le couvercle de la boîte de raccordement avec précaution de sorte que les fils électriques ne se trouvent pas coincés.

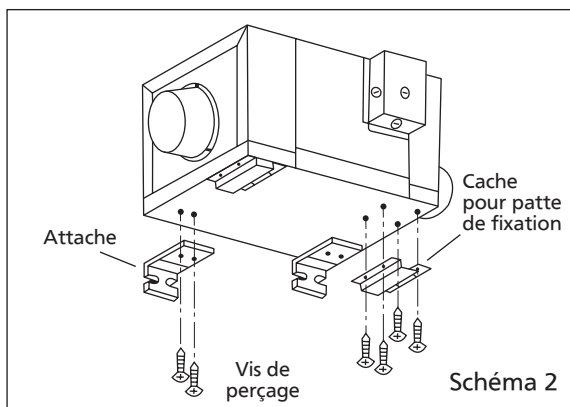


Schéma 2

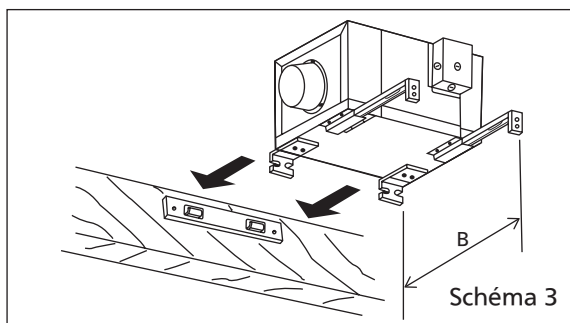


Schéma 3

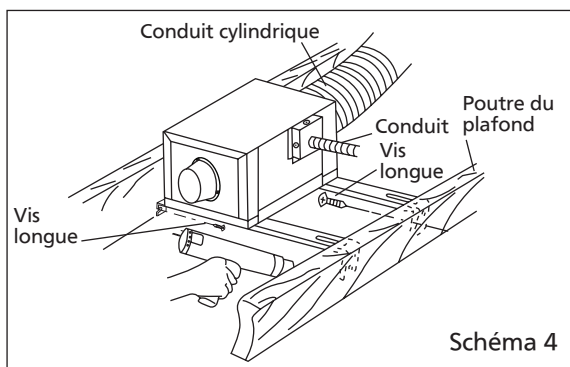


Schéma 4

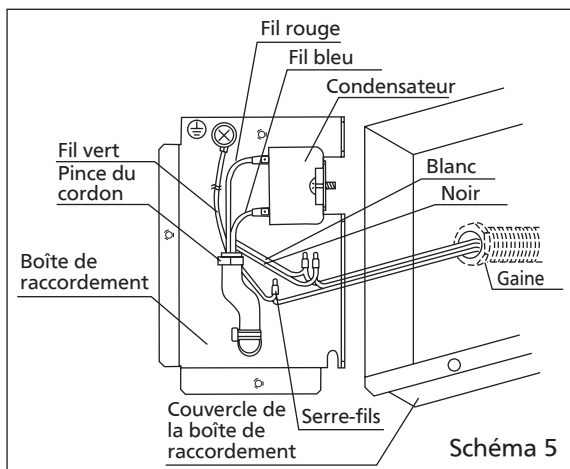
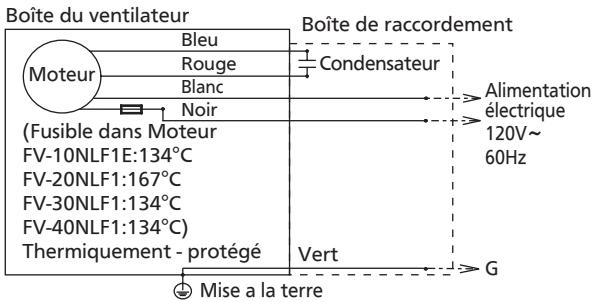


Schéma 5

MONTAGE I (INSTALLATION HORIZONTALE ENTRE LES POUTRES)

Schéma de branchement



10. Installez 2 conduits cylindriques (à chaque extrémité) et fixez-les au moyen de ruban adhésif ou de pinces. Consultez le tableau 3 pour les dimensions appropriées du conduit.

Dimension: mm(po)

MODÈLE	FV-10NLF1E	FV-20NLF1	FV-30NLF1	FV-40NLF1
Conduit ∅	102 (4)	152 (6)	152 (6)	203 (8)

(tableau 3)

11. Finissez d'installer les conduits. Branchez la fiche dans la prise.

MONTAGE II (INSTALLATION AU PLAFOND/SUR POUTRE)

1. Fixez la patte de fixation et l'attache au boîtier du ventilateur. (Schéma 6)

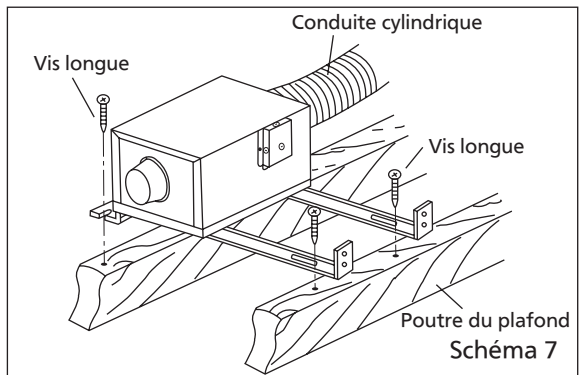
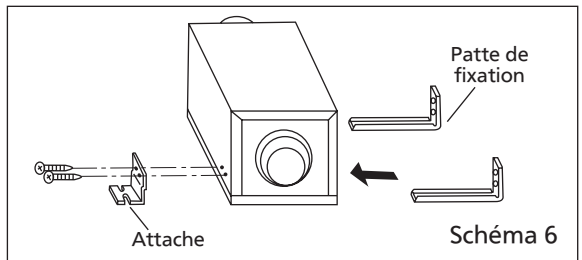


ATTENTION



Insérez les pattes de fixation dans les caches pour pattes de fixation fixés au panneau.

- Étirez les pattes de fixation et fixez l'appareil sur le plafond ou la poutre avec de longues vis. (Schéma 7)
- Retirez le couvercle de la boîte de raccordement et fixez la gaine ou le porteconduit à l'orifice du couvercle. (Schéma 5)
- Raccordez les fils d'alimentation électrique de la maison aux fils du ventilateur à l'aide d'un serre-fils.
- Remettez en place le couvercle de la boîte de raccordement.



ATTENTION



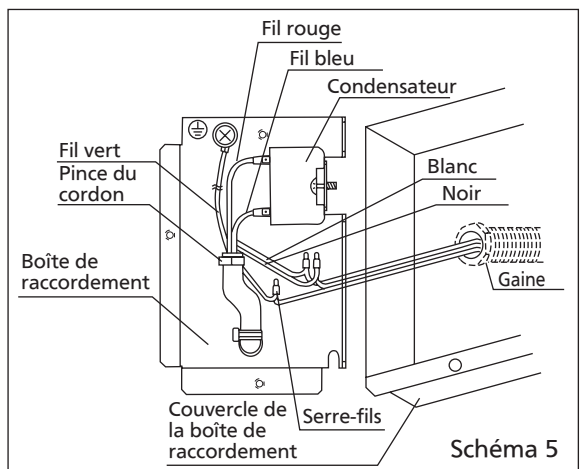
Montez le couvercle de la boîte de raccordement avec précaution de sorte que les fils électriques ne se trouvent pas coincés.

- Installez 2 conduits cylindriques (à chaque extrémité) et fixez-les au moyen de ruban adhésif ou de pinces. Consultez le tableau 3 pour les dimensions appropriées du conduit.

Dimension: mm(po)

MODÈLE	FV-10NLF1E	FV-20NLF1	FV-30NLF1	FV-40NLF1
Conduit ∅	102 (4)	152 (6)	152 (6)	203 (8)

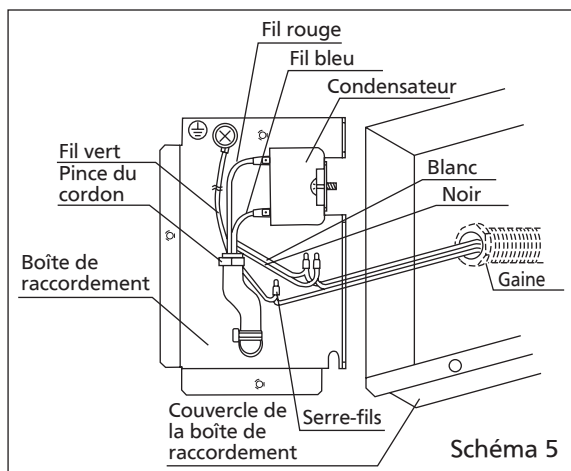
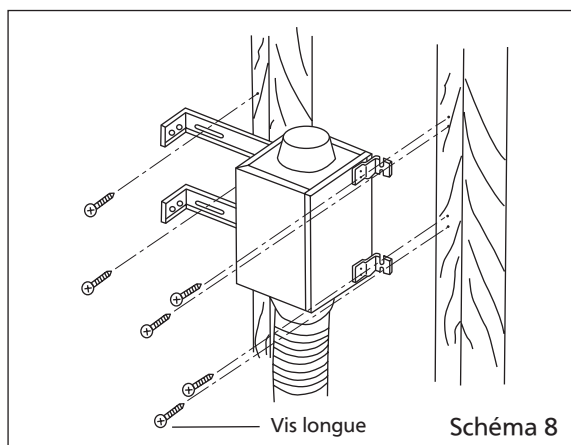
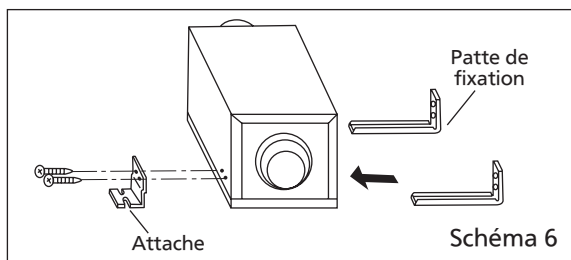
(tableau 3)



MONTAGE III (INSTALLATION VERTICALE SUR POUTRE/PILIER)

Il est nécessaire d'avoir un endroit accessible pour installer un ventilateur en ligne (grenier ou appareil extracteur d'air).

1. Pour installer ce ventilateur en ligne, suivez la procédure décrite à l'étape 1 du montage II.
2. Étirez les pattes de fixation et accrochez l'appareil à la poutre ou au pilier à l'aide de longues vis. (Schéma 8)



ATTENTION

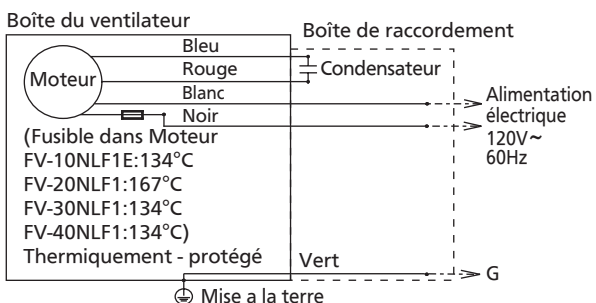
Faites attention à ne pas laisser tomber l'appareil.

3. Retirez le couvercle de la boîte de raccordement et fixez la gaine sur l'orifice de sortie de la boîte. (Schéma 5)
4. Raccordez les fils d'alimentation électrique de la maison aux fils de ventilateur à l'aide d'un serre-fils.
5. Remettez en place le couvercle de la boîte de raccordement.

ATTENTION

Montez le couvercle de la boîte de raccordement avec précaution de sorte que les fils électriques ne se trouvent pas coincés.

Schéma de branchement



6. Installez 2 conduits cylindriques (à chaque extrémité) et fixez-les au moyen de ruban adhésif ou de pinces. Consultez le tableau 3 pour les dimensions appropriées du conduit.

Dimension: mm(po)

MODÈLE	FV-10NLF1E	FV-20NLF1	FV-30NLF1	FV-40NLF1
Conduit Ø	102 (4)	152 (6)	152 (6)	203 (8)

(tableau 3)

ENTRETIEN



MISES EN GARDE



Débranchez le ventilateur de la prise de courant.



ATTENTION



Ne jamais utiliser d'essence, de benzine, de diluant ni d'autres produits chimiques pour le nettoyage du ventilateur.

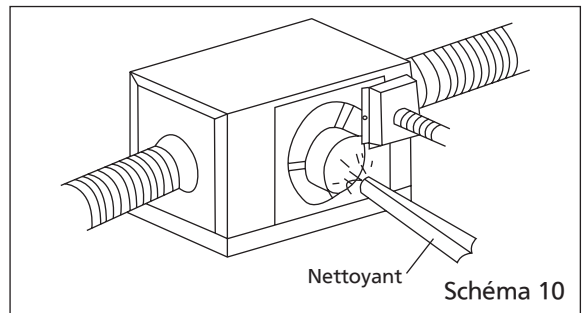
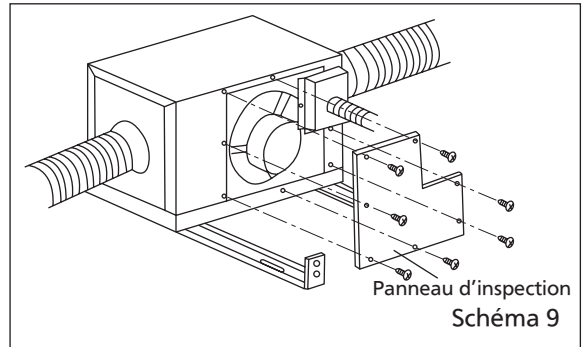


Veiller à ce que de l'eau ne pénètre pas à l'intérieur du moteur.



Ne pas tremper les pièces en résine dans de l'eau dont la température dépasse 60°C (140°F).

1. Enlevez le panneau d'inspection (retirez les vis et détachez-le). (Schéma 9)
2. Nettoyez le panneau d'inspection (ne le trempez pas dans l'eau), essuyez-le avec un chiffon propre.
3. Essuyez la poussière et la saleté à l'intérieur avec un nettoyeur. (Schéma 10)
4. Essuyez la poussière du boîtier du ventilateur avec un chiffon mouillé de détergent pour cuisine. Essuyez-le avec un chiffon propre (ne nettoyez pas les parties isolantes à l'intérieur du boîtier avec un chiffon mouillé).
5. Remettez en place le panneau d'inspection.



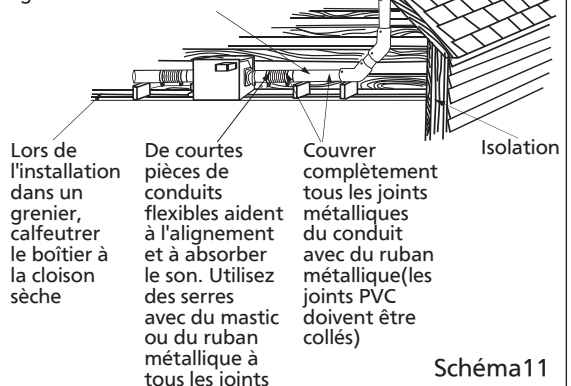
GUIDE PRATIQUE D'INSTALLATION

Isoler adéquatement la zone autour du ventilateur pour minimiser le gain et la perte de chaleur. (Voir Fig.11) De l'isolant en vrac ou en natte peut être mis directement au-dessus du logement du ventilateur dans le grenier. Nos ventilateurs et ventilateurs avec luminaire ne produisent pas de chaleur excessive, problème commun avec les luminaires encastrés ou les combinés ventilateur/luminaire de certains concurrents. Nos moteurs efficaces et à fonctionnement sans réchauffe et nos ampoules fluorescentes ne produisent pas assez de chaleur ambiante pour être sujets à ces limitations. La conduite de ce ventilateur à l'extérieur du bâtiment a un effet important sur le flux d'air, le bruit et la consommation d'énergie du ventilateur. Utiliser la plus courte, la plus droite conduit routage possible pour une meilleure performance, et d'éviter l'installation du ventilateur avec conduits plus petits recommandés. Isolation autour des conduits peut réduire la perte d'énergie et d'inhiber la croissance de moisissures. Ventilateurs installés avec des conduits existantes peuvent ne pas atteindre leur débit d'air nominale.

Trémie de cheminée de 4, 6 ou 8 po, bouchon mural, ou évent de retombée de plafond avec atténuateur de contre-courant d'air.

Connecter l'extrémité du conduit et calfeutrer à l'aide de mastic ou de ruban métallique.

60 cm à 90 cm (2 à 3 pi) en ligne droite avant le coude



CARACTÉRISTIQUES

Modèle	Sens du flux	V	Hz	Consommation électrique (W)	Vitesse (TPM)	Débit d'air (PCM)	Poids kg (LB)
FV-10NLF1E	Évacuation	120	60	30	1510	120	6.3 (13.9)
FV-20NLF1				57	1260	240	7.5 (16.5)
FV-30NLF1				98	1340	340	10.9 (24.1)
FV-40NLF1				132	1150	440	11.9 (26.3)

* Les valeurs relatives à la consommation d'électricité, la vitesse et le débit d'air ont été mesurées à 5mm WG (0,2 po WG).

SERVICE TECHNIQUE

Avertissement à propos de l'enlèvement des couvercles.

Confier toute réparation à un technicien qualifié.

L'appareil a été conçu et fabriqué pour n'exiger qu'un minimum de maintenance.

Toutefois, dans le cas où une révision ou des pièces deviendraient nécessaires, appelez le Centre d'appels Panasonic au 1 -866-292-7299(USA) ou 1 -800-669-5165(Canada).

Panasonic Corporation of North America
Two Riverfront Plaza, Newark, NJ 07102
www.panasonic.com

Panasonic Canada Inc.
5770 Ambler Drive, Mississauga, Ontario L4W 2T3
www.panasonic.ca

© Panasonic Corporation 2002-2015
Imprimé en Chine