

Spécification du produit

Ventilateur Panasonic



FV-11VHL2 (110 pi³/min)

Description

Ventilateur de type plafonnier encastrable, à faible bruit, homologué pour un usage continu. Appareil certifié par le HVI (Home Ventilating Institute) avec élément chauffant inclus. Luminaire éconergétique composé d'ampoules fluorescentes compactes et d'une veilleuse. Évalué par Underwriters Laboratories et conforme aux normes UL et cUL. Ce ventilateur n'est pas conçu pour une installation au-dessus d'une douche ou d'un bain.

Moteur/souffleur :

- Moteur à condensateur scellé, quadripolaire, coté pour un usage continu.
- Alimentation : 120 V, 60 Hz.
- Moteur protégé par fusible thermique.
- Amovible, avec moteur enfichable à lubrification permanente.

Boîtier :

- Acier galvanisé recouvert de peinture antirouille.
- Adaptateur pour conduit de 4 po de diamètre.
- Registre pour prévenir les contre-courants d'air.

Grille :

- Élégante grille fabriquée en ABS (Acrylonitrile butadiène styrène).
- Fixation directe au boîtier au moyen de ressorts de torsion.

Luminaire :

- 2 ampoules fluorescentes compactes à amorçage rapide de 18 W et 3500 Kelvin incluses.
- 1 veilleuse de 4 W incluse.

Élément chauffant :

- Élément chauffant tubulaire à gaine métallique. Fil de nichrome avec oxyde de magnésium pour un transfert de chaleur optimal et isolation électrique à des températures élevées.
- Moteur éconergétique super silencieux de 90 pi³/min.
- Réchauffage rapide en 1 minute.

Garantie :

- Garantie limitée sur les pièces d'un minimum de trois (3) ans par le manufacturier.

Spécifications types :

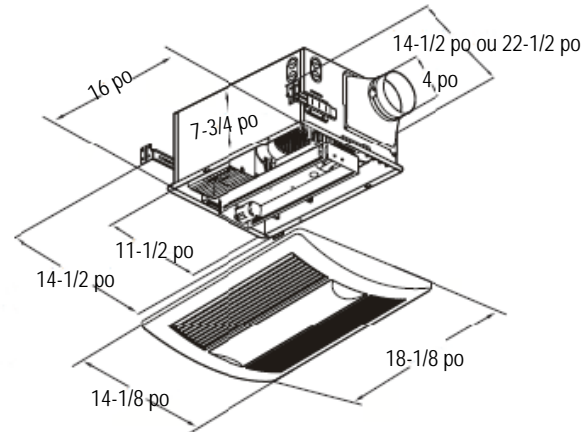
Ventilateur, élément chauffant et luminaire-veilleuse de type plafonnier avec un débit d'air minimum de 110 pi³/min et ne produisant pas plus de 0,7 sone tel que coté par le HVI (*Home Ventilating Institute*) à une pression statique en pouces de 0,1 (colonne d'eau). Consommation maximum du ventilateur de 30,6 W avec cote d'efficacité énergétique de pas moins de 3,6 pi³/min/watt. Moteur scellé, de type à condensateur quadripolaire, conçu pour un usage continu. Régime électrique de 120 V/60 Hz. Le diamètre du conduit ne doit pas être moins de 4 po. Ventilateur conforme aux normes California Title 24 et homologué par les UL pour plafond isolé (type I.C.).

Élément chauffant tubulaire à gaine métallique et fil de nichrome avec oxyde de magnésium pour un transfert de chaleur optimal. Consommation minimum de l'élément chauffant d'au moins 1 400 W. Les caractéristiques de l'élément chauffant incluent un ventilateur de soufflage de 90 pi³/min avec un moteur éconergétique de type condensateur et un réchauffage rapide en 1 minute. Le luminaire éconergétique est composé de deux ampoules fluorescentes compactes de pas moins de 18 W chacune et d'une veilleuse de 4 W.

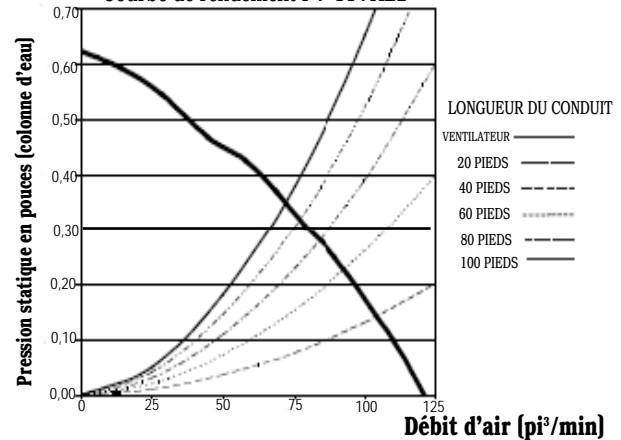
L'élément chauffant est conçu pour être utilisé en tant que source de chaleur supplémentaire et ne contribue pas à la conformité aux normes ENERGY STAR de ce produit.

Un circuit spécialisé de 20 ampères est recommandé. Pour une performance optimale, installer l'élément chauffant à une hauteur plancher/plafond ne dépassant pas 8 pieds.

Incluses :
2 ampoules
fluorescentes
compactes à
amorçage rapide
Panasonic de 18 W



Courbe de rendement FV-11VHL2



Spécifications : FV-11VHL2		
Pression statique en pouces (colonne d'eau)	0,1	0,25
Débit d'air (pi³/min)	110	89
Bruit (sone)	0,7	S/O
Consommation (watt)	30,6	30,5
Efficacité énergétique (pi³/min/watt)	3,6	2,9
Vitesse (tr/min)	812	956
Élément chauffant (watt)	1 400	
Ventilateur d'élément chauffant (watt)	25	
Combiné (watt)	1496	
Combiné - ampères	12,5	
Conforme aux normes ENERGY STAR®	NON	
Code VIAQ de l'état de Washington	OUI	

Pour des instructions d'installation complètes, allez à www.panasonic.ca



Modèle	Quantité	Remarques	Projet :
			Lieu :
			Architecte :
			Ingénieur :
			Entrepreneur :
			Soumis par :
			Date :