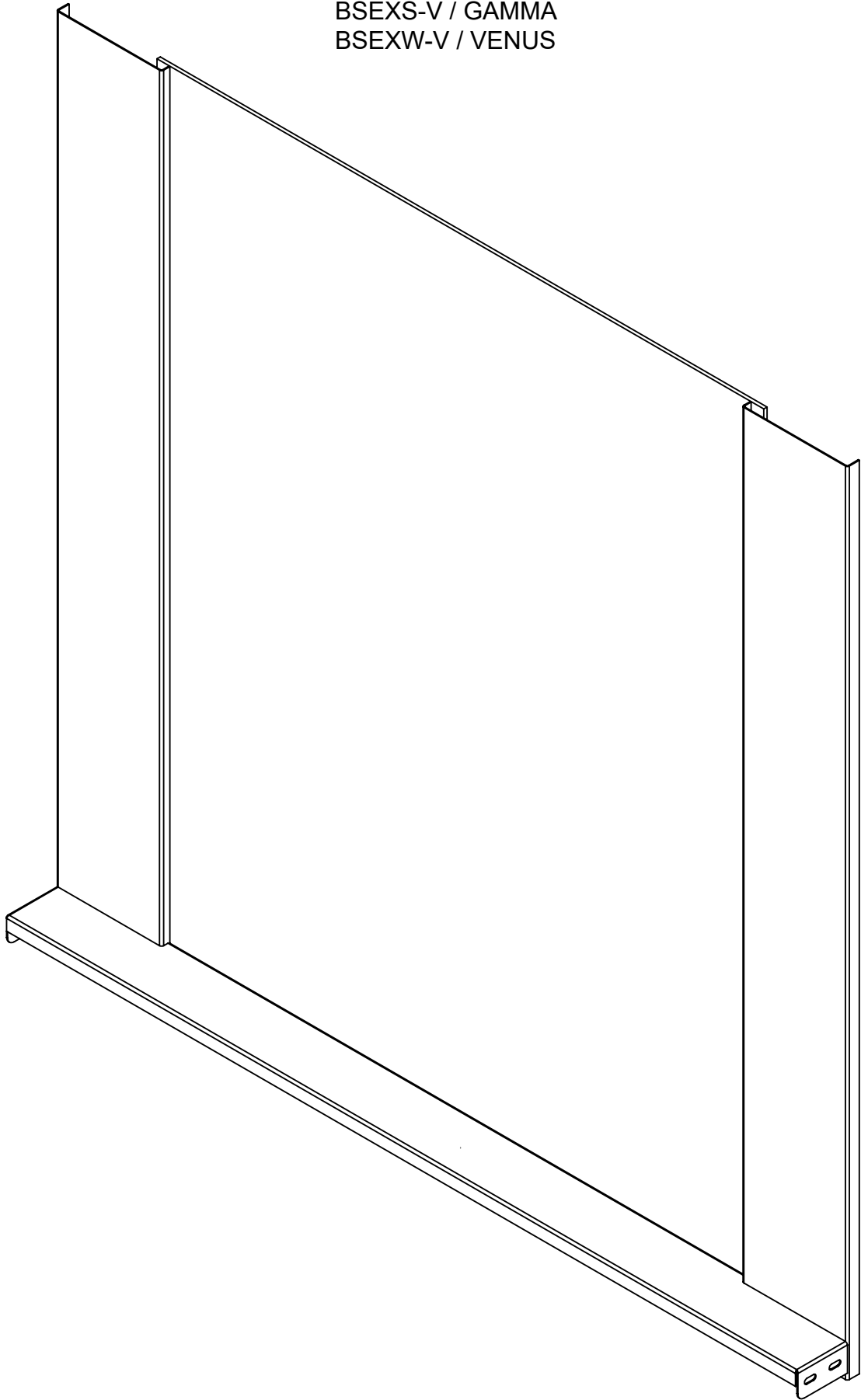


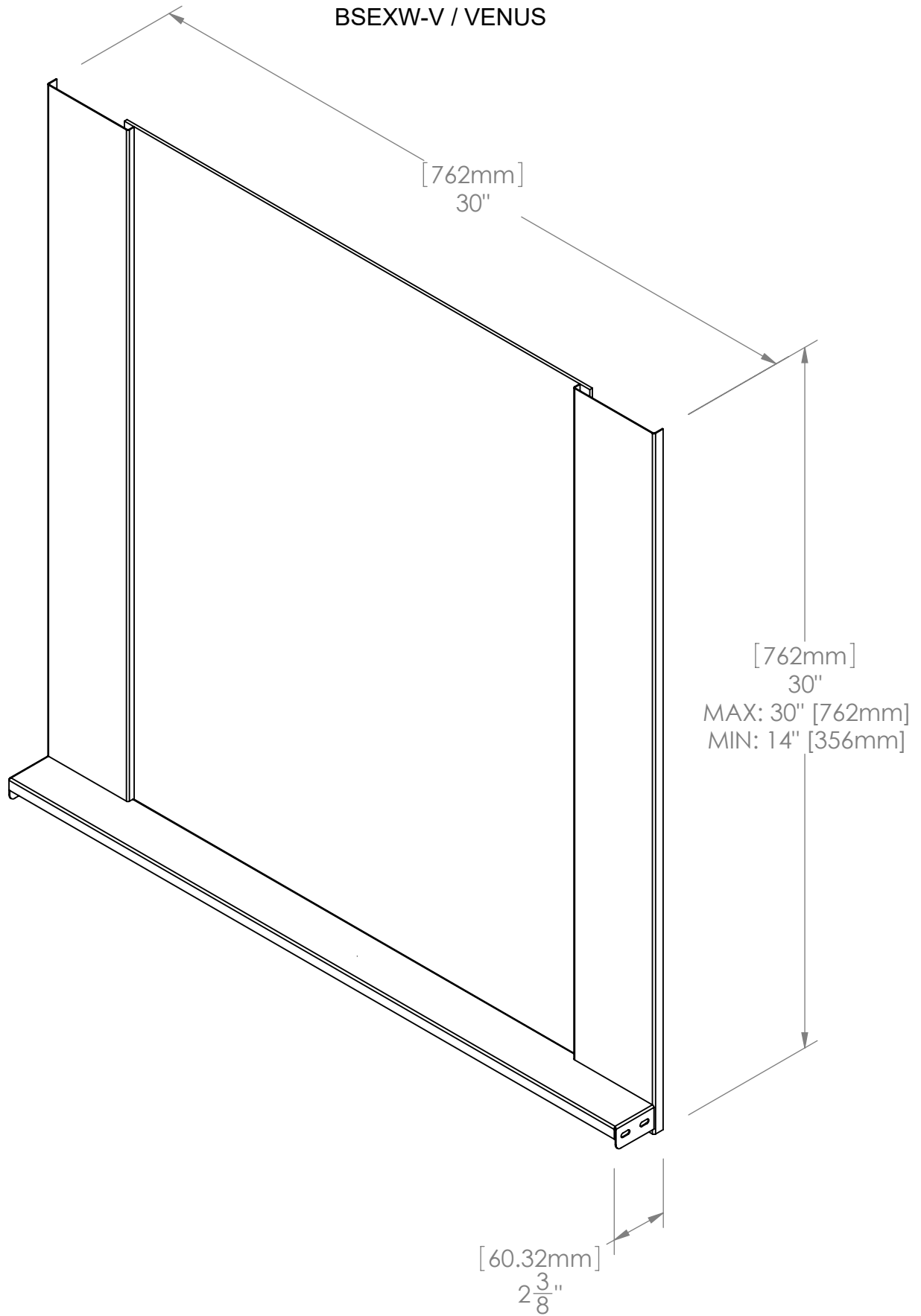
inoxia

BSEXS-V / GAMMA
BSEXW-V / VENUS



inoxia

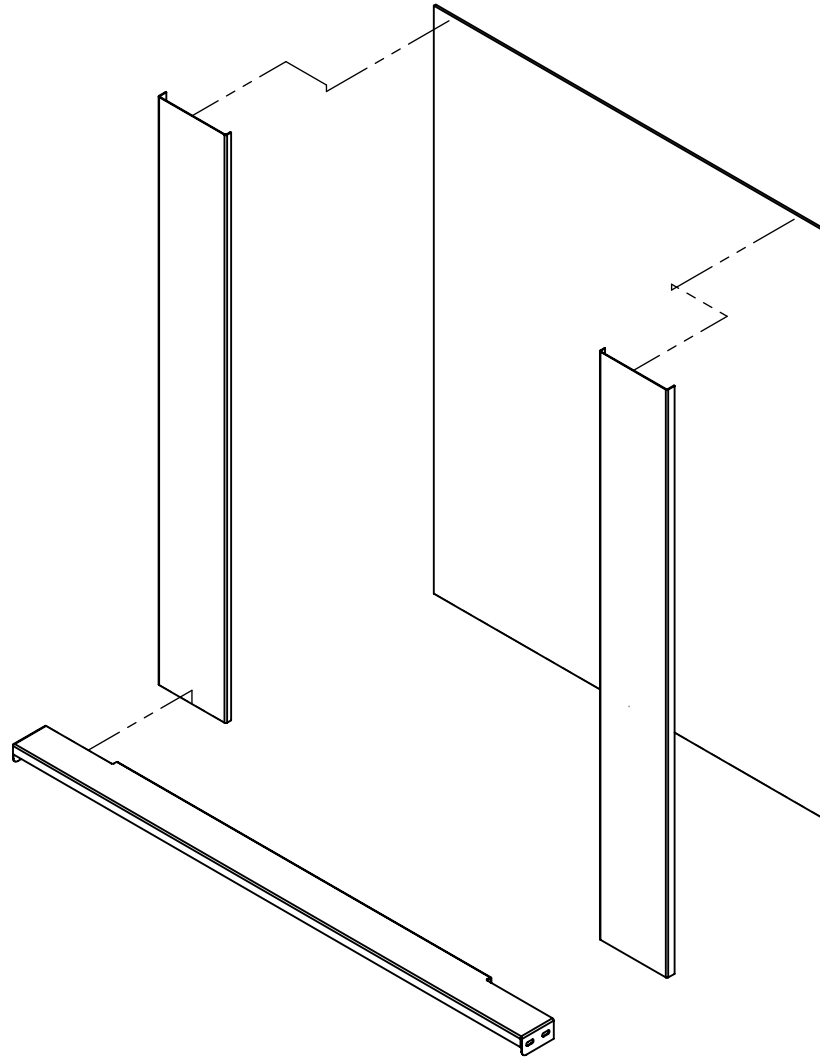
BSEXS-V / GAMMA
BSEXW-V / VENUS



inoxia

BSEXS-V / GAMMA

BSEXW-V / VENUS



inoxia

BSEXS-V / GAMMA
BSEXW-V / VENUS

Avant de commencer l'installation, assurez-vous d'avoir sous la main :

- Une perceuse
- Une mèche 1/8"
- Un tournevis carré #8 ou étoile #2
- Un tube d'adhésif de construction

Before starting the installation, make sure you have on hand:

- A drill
- A drill bit 1/8"
- A screwdriver star #2 or square #8
- A tube of construction adhesive

ÉTAPE 1:

- Assurez-vous de bien nettoyer l'endroit où vous collerez le dossier.
- Trouver et marquer le centre de la hotte.

STEP 1:

- Make sure to clean the place where you will install the backsplash
- Find the center of the hood and mark it on the wall.

ÉTAPE 2:

- Enduire le dos de la pièce "A" de colle à construction et installer le plus haut possible sous la hotte. Bien collée et centrée à sa place. Fixer un clou "I" au centre en bas, pour l'empêcher de glisser vers le bas pendant l'installation des 2 côtés de bois.

STEP 2:

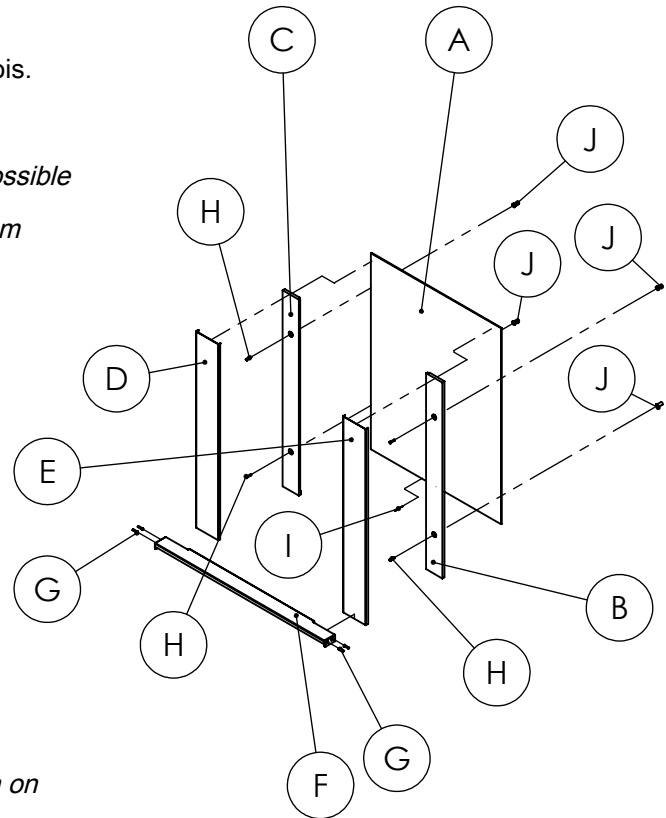
- Cover the back part of piece "A" with construction adhesive and install the piece the highest possible under the hood. Well glued and centered in its place, put a nail "I" under piece "A" in the center to prevent it from sliding down during the installation of pieces "B" and "C".

ÉTAPE 3:

- Mettre les morceaux de bois "B" et "C" en place et marquer l'emplacement des trous. Installer les ancrages "J".
- Enduire le dos des morceaux de bois "B" et "C" de colle à construction, installer ceux-ci de manière à ce que les rainures graver dans le bois emprisonnent et soutiennent la vitre.
- Visser au mur à l'aide des vis "H".

STEP 3:

- Put the wooden pieces "B" and "C" in place and mark the holes on the wall. Fix the anchoring "J" at the location on the wall.
- Cover the back part of wooden pieces "B" and "C" with construction adhesive. Install the 2 pieces so that the grooves carved into the wood trap and support the glass "A".
- Screw the pieces to the wall with the help of screws "H".

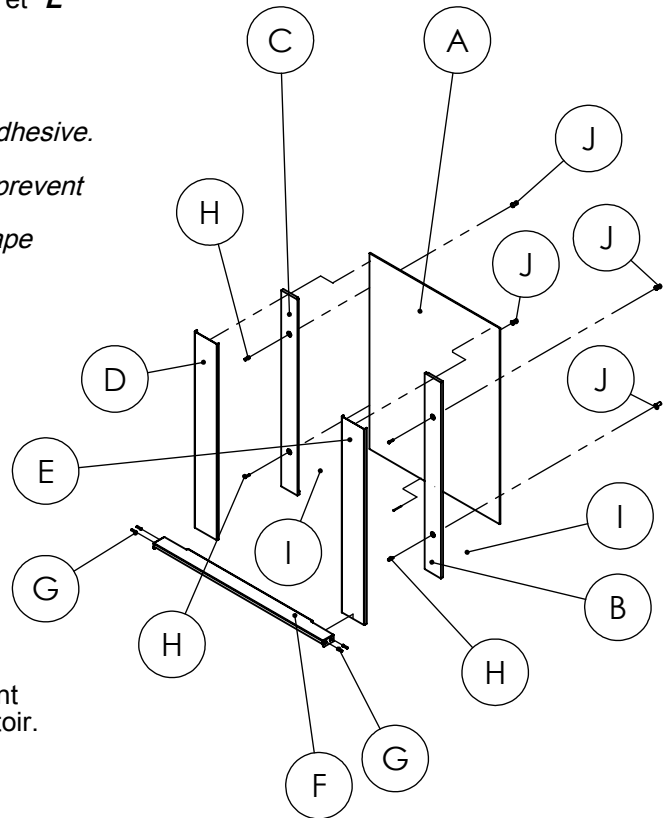


ÉTAPE 4:

- Enlever le papier de protection sur les colonnettes "D" et "E" et enduire le dos de celles-ci de colle à construction. Les coller sur les morceaux de bois "B" et "C". Fixer un clou "I" de chaque côté pour les empêcher de glisser vers le bas pendant le séchage de la colle.
- Fixer à l'aide de ruban à masquer les colonnettes "D" et "E" pour une période de 24 Heures.

STEP 4:

- Remove the protection film from pieces "D" and "E" and cover the back of these pieces with construction adhesive. Glue the 2 pieces on the wooden pieces "B" and "C". Put a nail "I" on each side under pieces "D" and "E" to prevent them from sliding down during the drying of the glue.
- Secure pieces "D" and "E" with the help of masking tape for a period of 24 hours.



ÉTAPE 5:

- Positionner la moulure "F" à sa place en vous assurant que le dessus de la pièce est égal au dessus du comptoir.
- Marquer les trous oblongs et percer le centre des marques à l'aide d'une mèche 1/8".
- Enlever la protection de la moulure "F".
- Positionner la moulure et la fixer à l'aide des vis "G" en prenant soins de ne pas les serrer complètement.
- Une fois les 4 vis mises en place, pousser fermement sur le devant de la moulure et finaliser le serrage des vis.

STEP 5:

- Position the trim "F" in place making sure that the top of the trim is even to the top of the counter.
- Mark the oblong holes and drill the center of the marks with a drill bit 1/8".
- Remove the protective film from the trim "F".
- Reposition the trim and set it in place with the help of screws "G" taking care not to completely screw them.
- Once the 4 screws in place, push firmly on the front of the trim and finish tightening the screws.