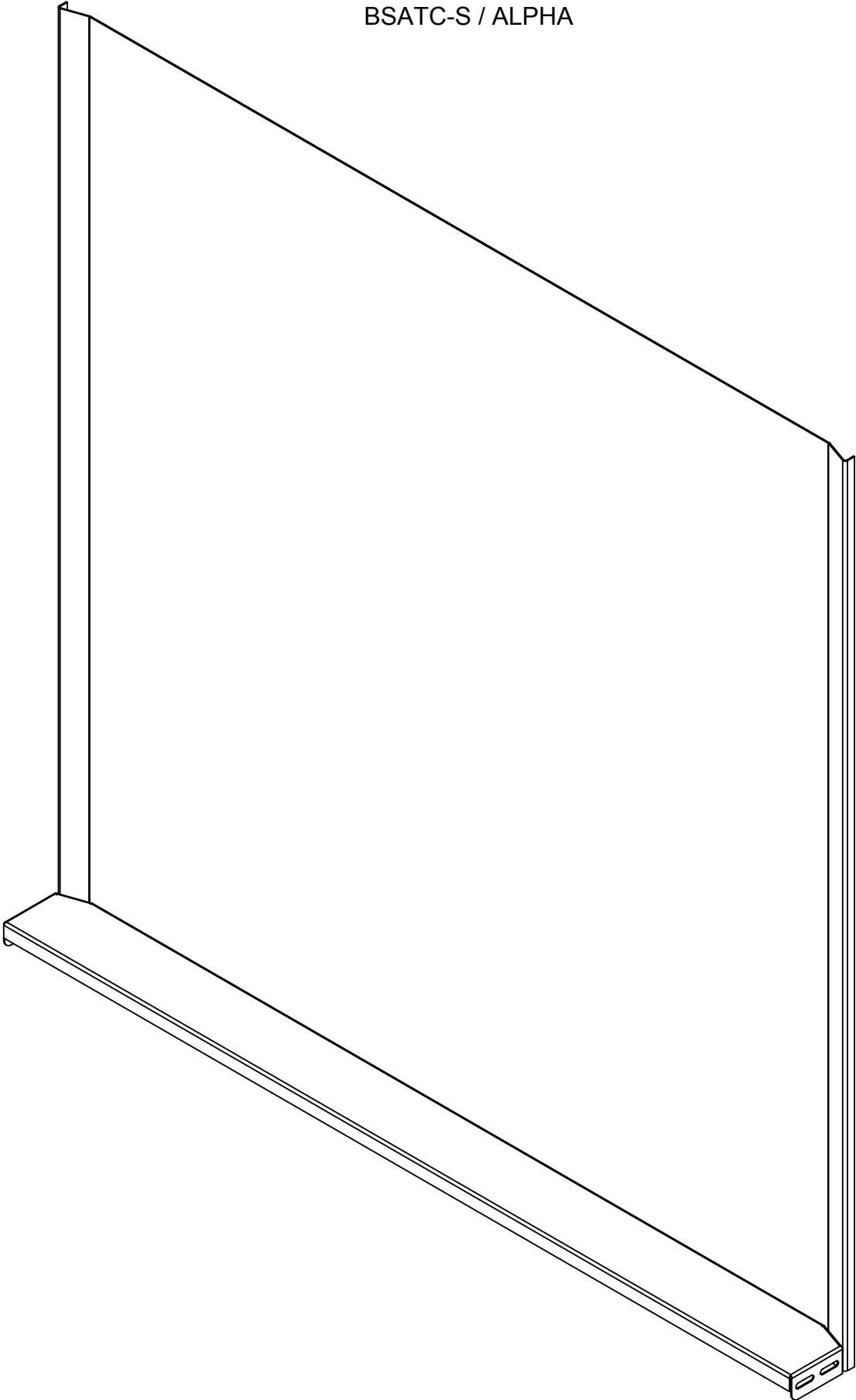


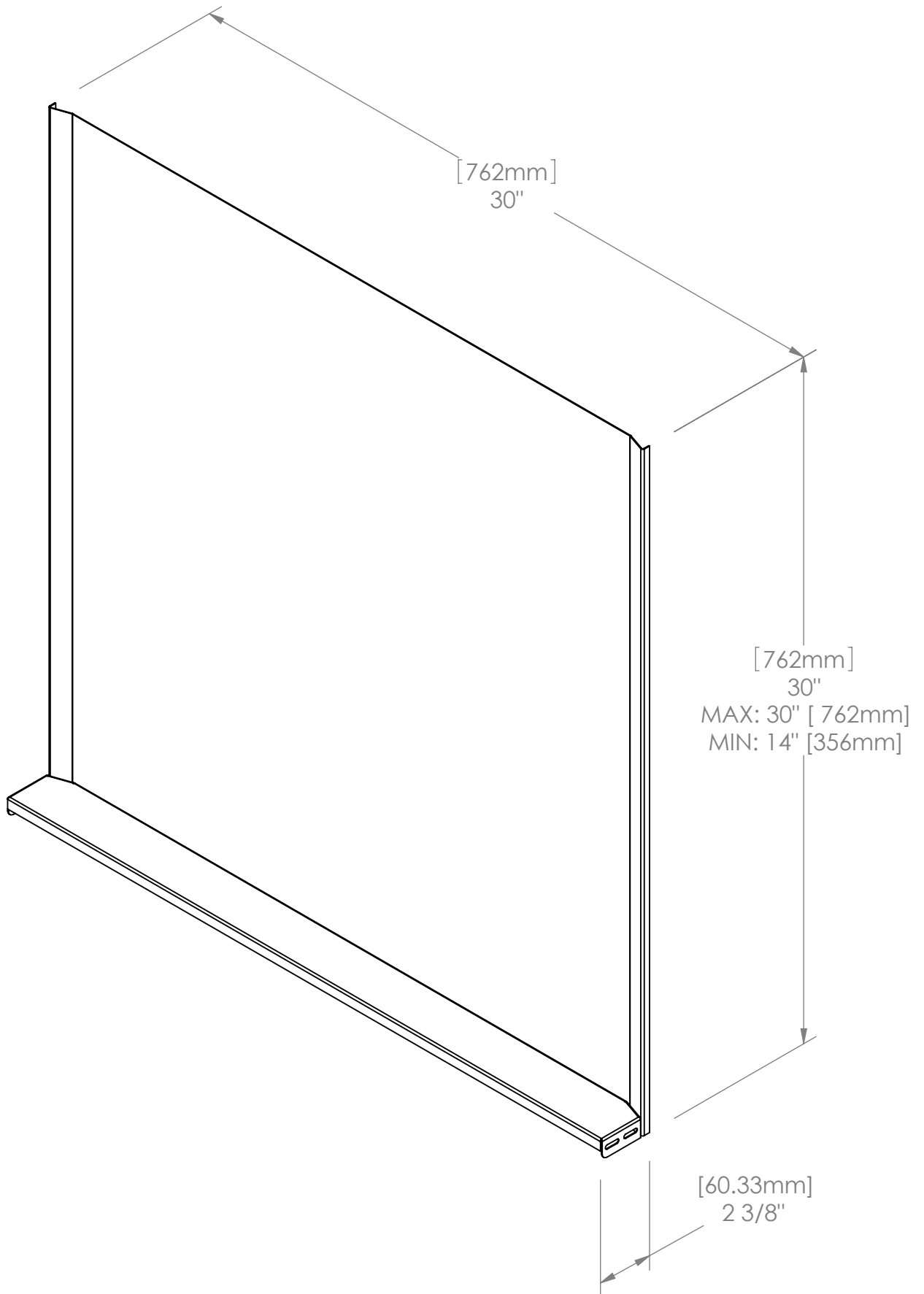
inoxia

BSATC-S / ALPHA



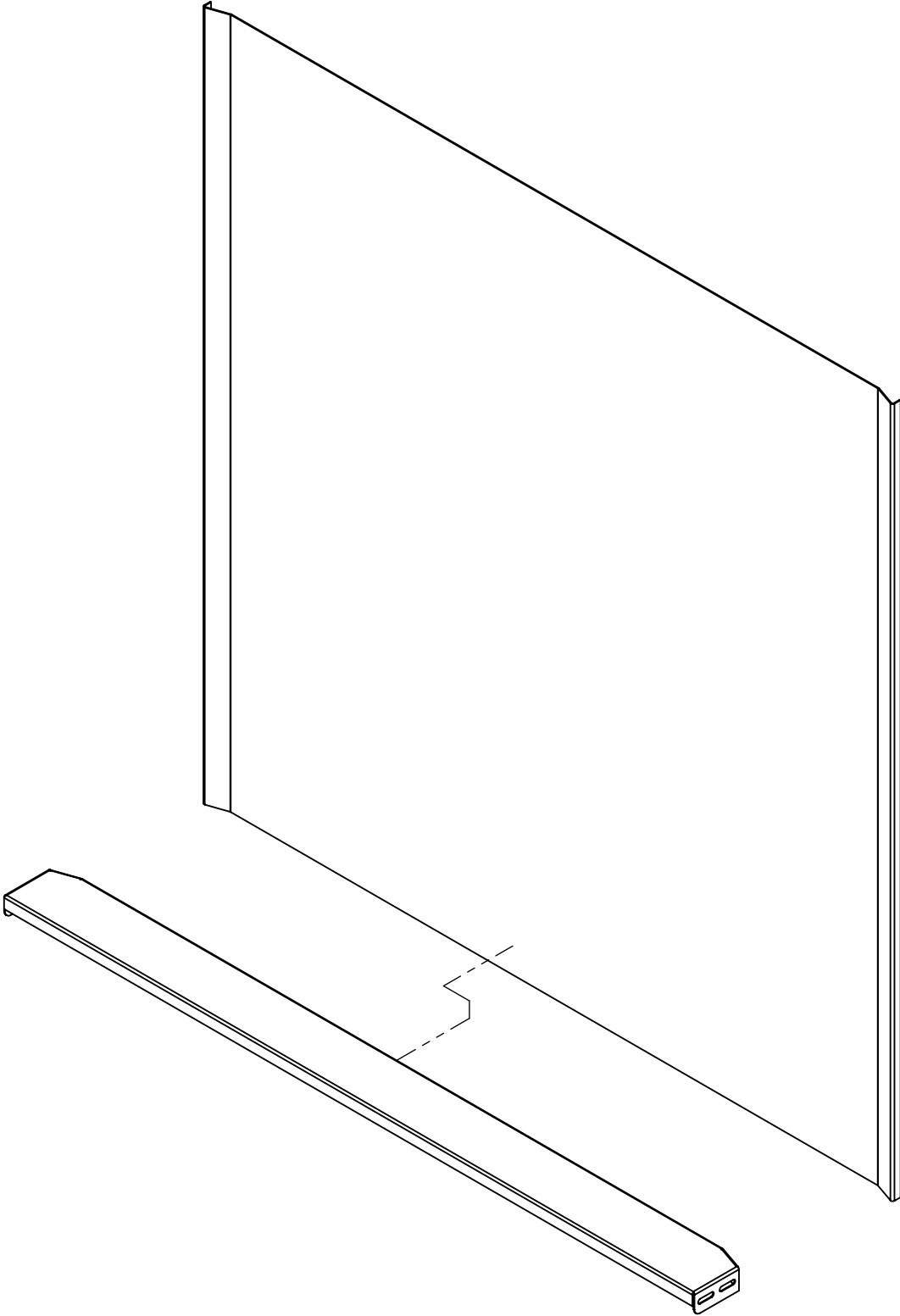
inoxia

BSATC-S / ALPHA



inoxia

BSATC-S / ALPHA



Avant de commencer l'installation, assurez-vous d'avoir sous la main :

- Une perceuse
- Une mèche 1/8"
- Un tournevis carré No 8 ou étoile #2
- Un tube d'adhésif de construction
- Un marteau

Before starting the installation, make sure you have on hand:

- A drill
- A drill bit 1/8 "
- A screwdriver star #2 or square # 8
- A tube of construction adhesive
- A hammer

ÉTAPE 1:

- Assurez-vous de bien nettoyer l'endroit où vous collerez le dossier.
- Trouver et marquer sur le mur le centre de la hotte.
- Décoller le bas de la pellicule sur la pièce "A" de quelques pouces vers le haut avant de l'installer.
- Il est important de conserver la pellicule jusqu'à la fin de l'installation pour ne pas endommager l'acier inoxydable.

STEP 1:

- *Make sure to clean the place where you'll paste the backsplash.*
- *Find the center of the hood and mark it.*
- *Detach the bottom part of the film (part A) and lift it a few inches upward. It is important to keep the film until the end of the process to avoid damaging the stainless steel.*

ÉTAPE 2:

- Enduire le dos de la pièce "A" de silicone adhésif,
- Installer le plus haut possible, coller sous la hotte.
- Coller le dossier bien centré à sa place, et le fixer à l'aide des clous "D" afin qu'il ne glisse pas vers le bas.

STEP 2:

- *Cover the back of part "A" with adhesive silicone.*
- *Place it as high as possible under the hood. Carefully fix the backsplash in place, making sure it is properly centered, and hold it with the provided nails "D" in order to prevent it from sliding downward.*

ÉTAPE 3:

- Installer temporairement la pièce "B" à sa place (le dessus de la pièce "B" devrait être exactement à la même hauteur que le dessus du comptoir).
- Marquer l'emplacement des trous et percer avec une mèche 1/8"
- Finalement, visser "C".

STEP 3:

- *Place the shelf "B", ensuring its top is aligned with the counter top.*
- *Mark and drill the center of holes with drill bit 1/8 "*
- *Remove the film of the shelf "B".*
- *Make sure you place the screws in the center of the oblong holes, but do not tighten them completely.*
- *Firmly push the shelf against the wall and finish tightening the screws on the counter.*

