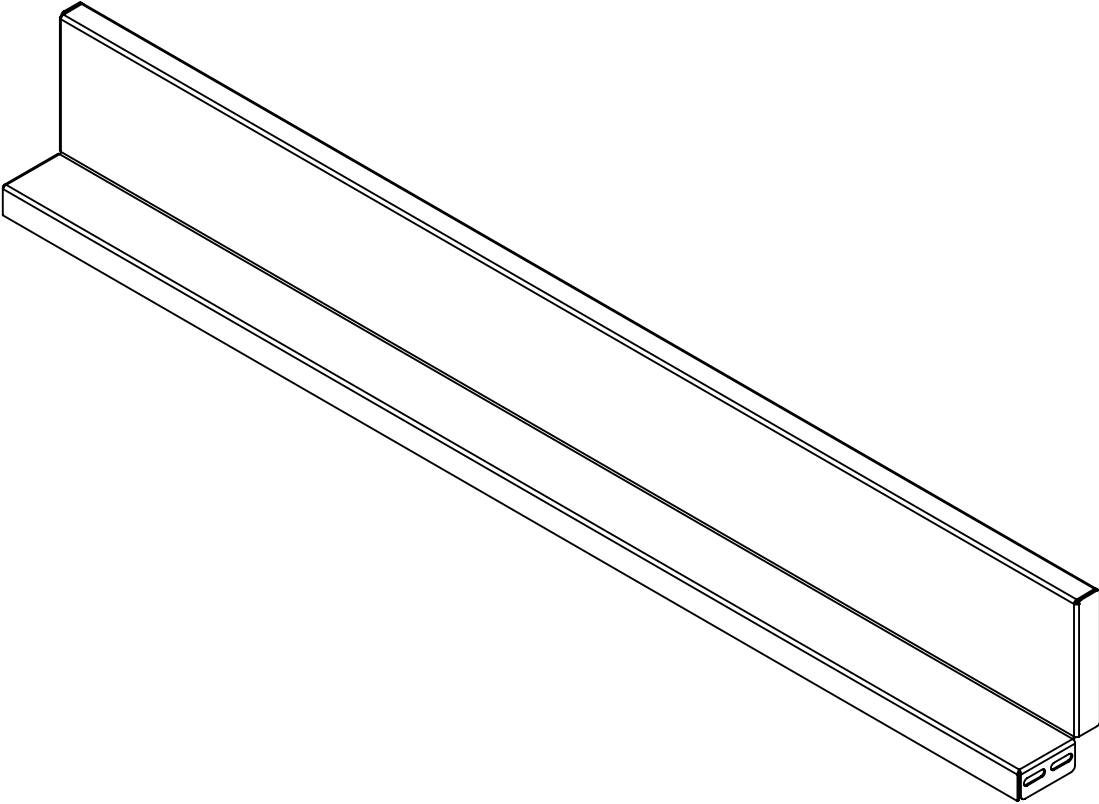
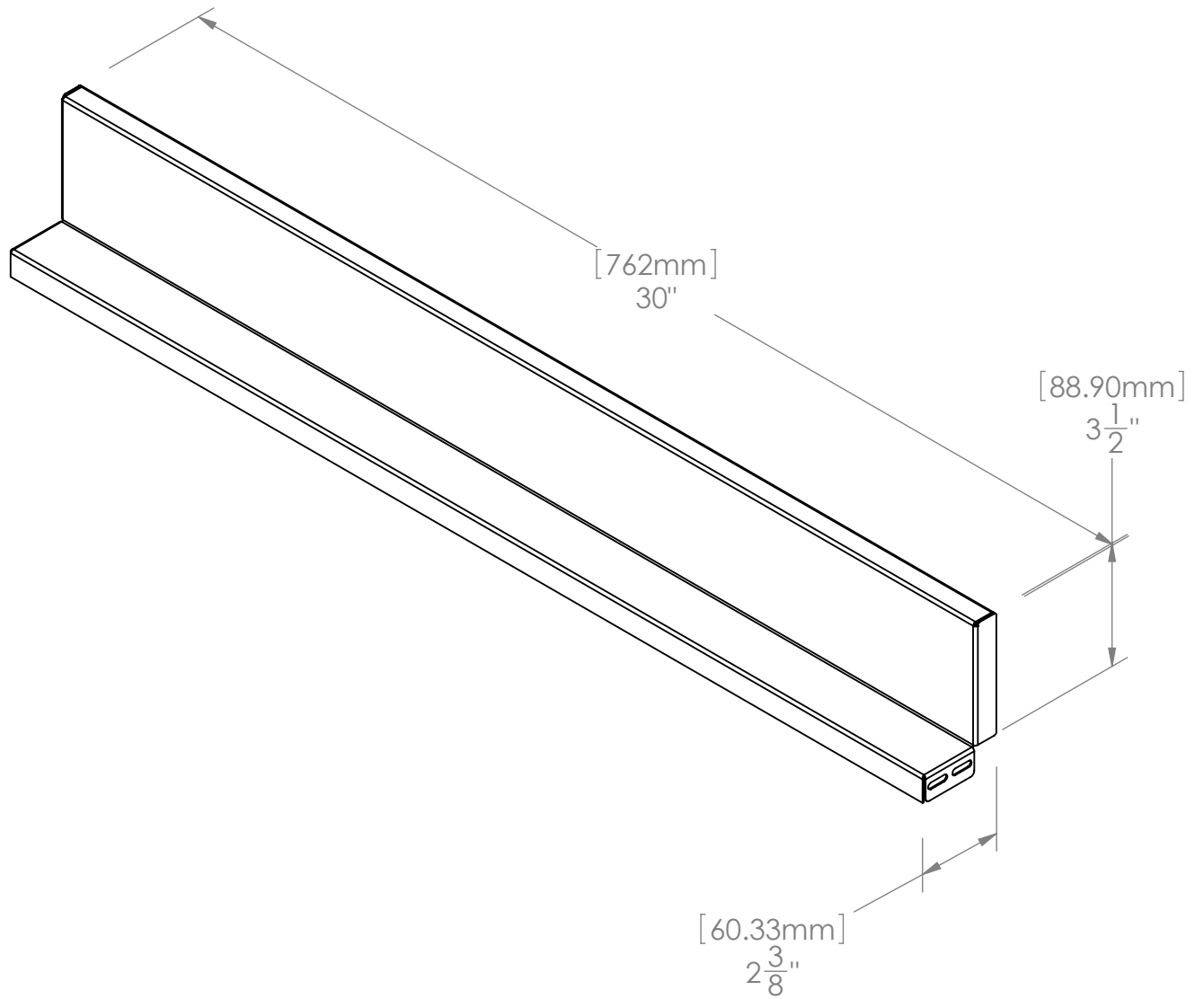


inoxia

BSPD-S / DADO



inoxia
BSPD-S / DADO



inoxia

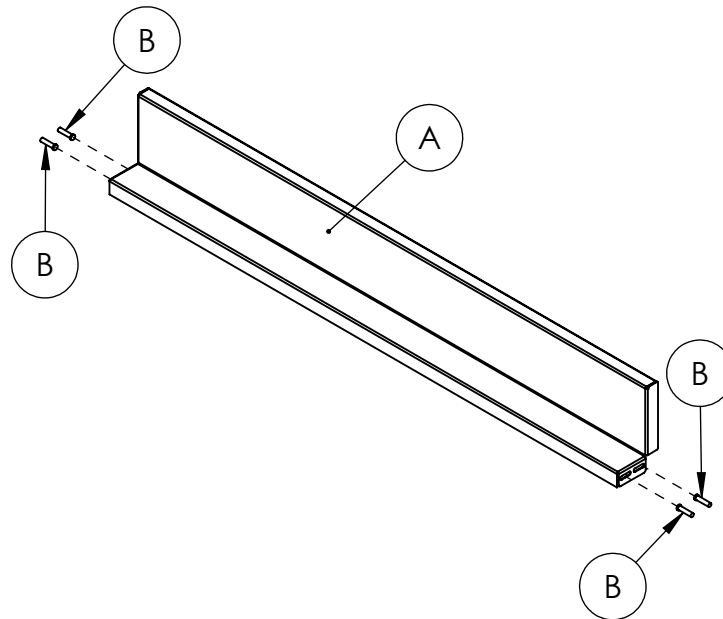
BSPD-S / DADO

Avant de commencer l'installation, assurez-vous d'avoir sous la main :

- Une perceuse
- Une mèche 1/8"
- Un tournevis carré #8 ou étoile #2

Before starting the installation, make sure you have on hand:

- A drill
- A drill bit 1/8 "
- A screwdriver star #2 or square # 8



ÉTAPE 1:

- Positionner la pièce "A" à sa place en vous assurant que le dessus de la pièce est égal au dessus du comptoir.
- Marquer les trous oblongs et percer le centre des marques à l'aide d'une mèche 1/8".
- Enlever la protection de la pièce "A" .
- Positionner et fixer la pièce "A" à l'aide des vis "B" en prenant soin de ne pas les serrer complètement.
- Une fois les 4 vis mises en place, pousser fermement sur le devant de la pièce "A" et finaliser le serrage des vis.

STEP 1:

- Place the shelf "A", ensuring its top is aligned with the counter top.
- Mark and drill the center of oblong holes with drill 1/8 ".
- Remove the film of the shelf "A".
- Make sure you place the screws in the center of the oblong holes, but do not tighten them completely.
- Firmly push the shelf against the wall and finish tightening the screws on the counter.