



## INSTALLATION C

WALL MOUNT INSTALLATION LED BACKLIT NUMBER #AL66000 TO #AL66009  
WITH POWER SUPPLY #AL69001.

1. Draw one (1) level horizontal line with masking tape on the exterior wall.
2. Align the top of number's template with the horizontal line made at step 1. Set in place using masking tape. We suggest separating the number's template 4" (10 cm) center to center.
3. Wiring hole: Drill one (1) hole of 1/8" diameter through the wall from outside in.
4. Mounting holes: Drill two (2) holes of 5/32" diameter by 1 1/2" (38 mm) deep in the wall. Remove templates when all holes are drilled.
5. A: Screw the mounting rods (2) into the number's plastic tips using a flat screwdriver. **Be careful to screw the rods correctly, straight and not too deep into the plastic tips. MAX 1/4" deep.**  
B: Insert the stainless steel cylinders (3) over the number's plastic tips.
6. A: Insert the number's wires through the wall. Use a fish tape if necessary.  
B: Apply silicone inside the mounting holes and around the number's wiring on the exterior wall.
7. Insert the mounting rods into the holes. DO NOT use metal tools to push them in. Apply using moderate force.
8. Connect the number's wires into the connection terminal of the power supply #AL69001. Press the button and insert the blue wire in the (+) and the yellow wire in the (-). Repeat for each number.

**IMPORTANT: Always verify that bare wires are completely inserted into the terminal.**

9. Secure the connection terminal inside the wall.
10. Plug the power supply into a wall outlet inside the house.

## INSTALLATION C

INSTALLATION MURALE DE CHIFFRE RÉTROÉCLAIRÉ DEL #AL66000 À #AL66009  
AVEC LE BLOC D'ALIMENTATION #AL69001.

1. Tracez une (1) ligne horizontale au niveau avec du ruban de masquage sur le mur extérieur.
2. Alignez le côté supérieur du gabarit du chiffre avec la ligne horizontale tracée à l'étape 1. Fixez en place le gabarit à l'aide de ruban de masquage. Nous suggérons de séparer les gabarits de chiffre de 4" (10 cm) centre à centre.
3. Trou pour fils: Percez un (1) trou de 1/8" de diamètre traversant le mur de l'extérieur vers l'intérieur.
4. Trous de montage: Percez deux (2) trous de 5/32" de diamètre par 1 1/2" (38 mm) de profond. Retirez les gabarits lorsque tous les trous sont percés.
5. A: Vissez les tiges de montage (2) dans chacun des embouts de plastique du chiffre. Utilisez un tournevis plat. **Faire attention de visser les tiges de montage correctement et bien droites, ne pas visser jusqu'au fond de l'embout de plastique. MAX 1/4" de profond.**  
B: Insérez les cylindres d'acier inoxydable (3) par-dessus les embouts de plastique du chiffre.
6. A: Passez le câblage électrique du chiffre à travers le mur. Utilisez un ruban de tirage (fish tape) si nécessaire.  
B: Insérez du silicone à l'intérieur des trous de montage et autour du câblage électrique du chiffre sur le mur extérieur.
7. Insérez les tiges de montage dans les trous. N'utilisez PAS d'outils en métal pour les insérer. Appliquez une force modérée.
8. Connectez les chiffres dans la borne de connexion située à l'extrémité du bloc d'alimentation. Appuyez sur le bouton et insérez le fil bleu dans le (+) et le fil jaune dans le (-). Répétez l'opération pour chaque chiffre.

**IMPORTANT: Assurez-vous que les bouts des fils dénudés sont complètement insérés dans la borne.**

9. Sécurisez la borne de connexion à l'intérieur du mur.
10. Connectez le bloc d'alimentation à une prise de courant à l'intérieur de la maison.

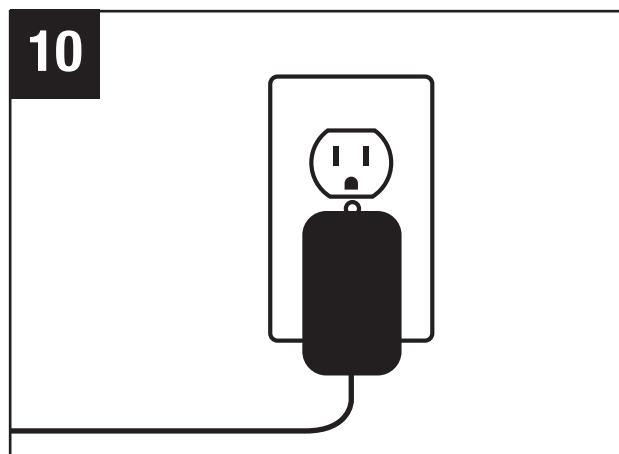
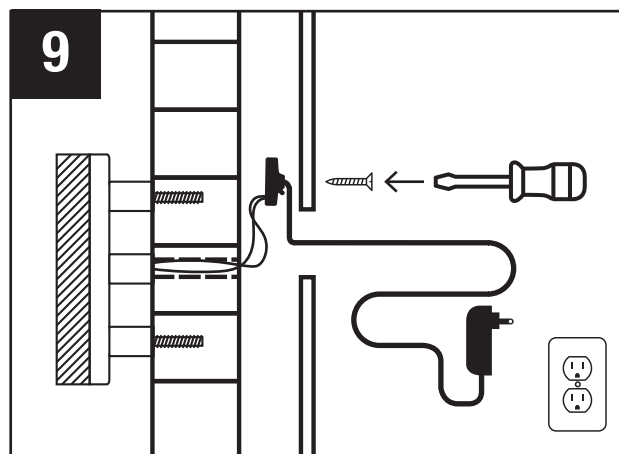
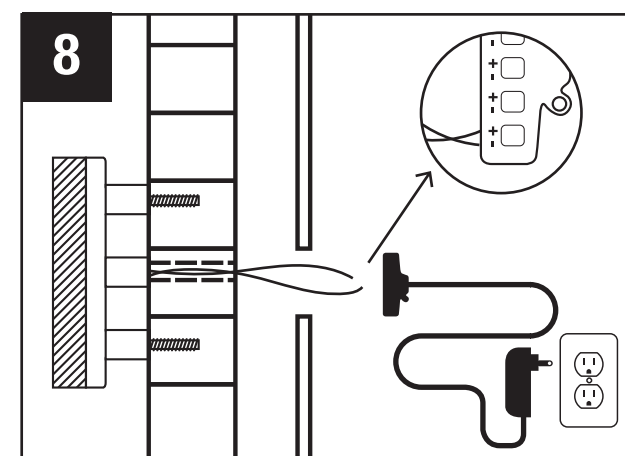
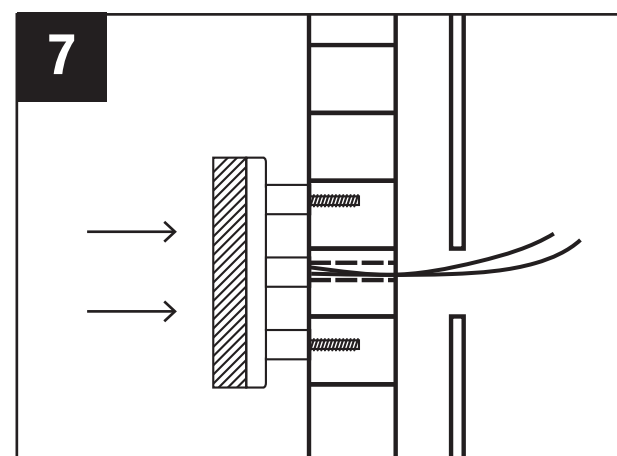
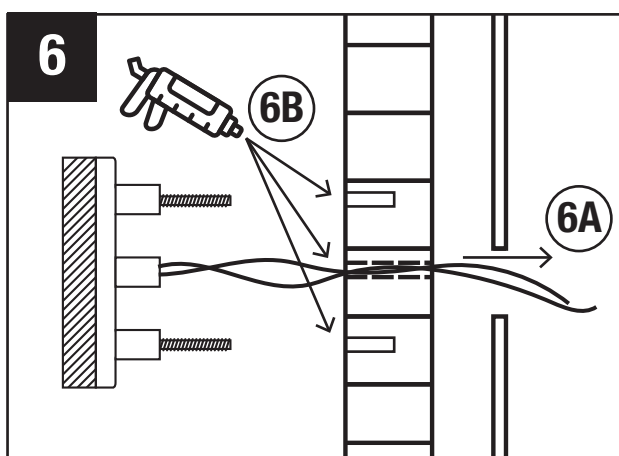
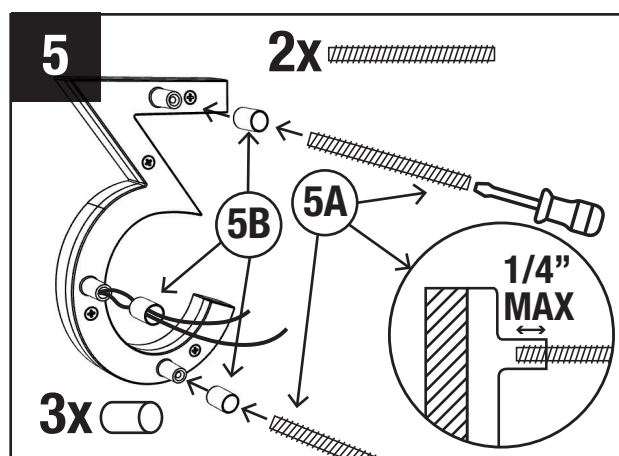
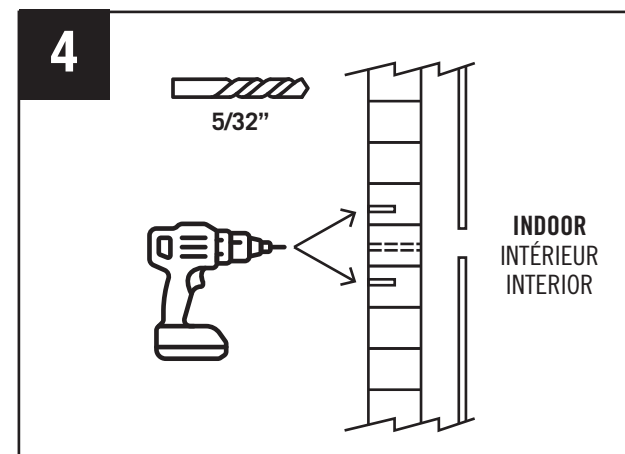
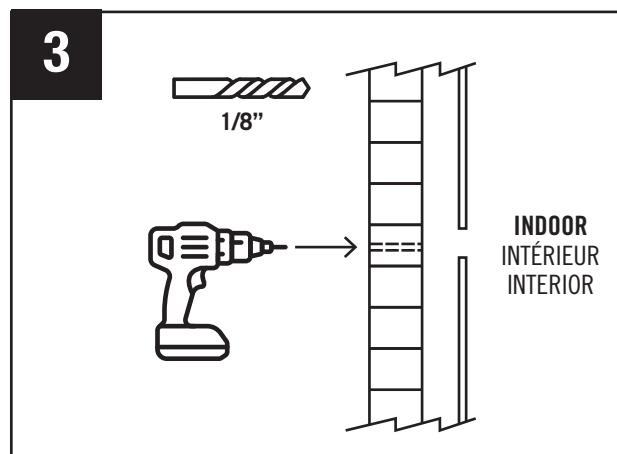
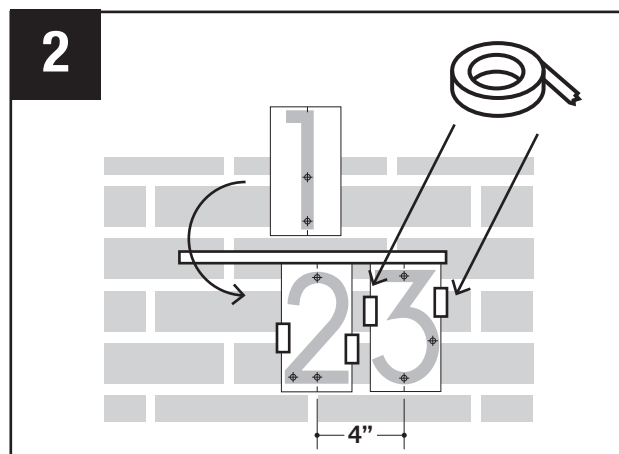
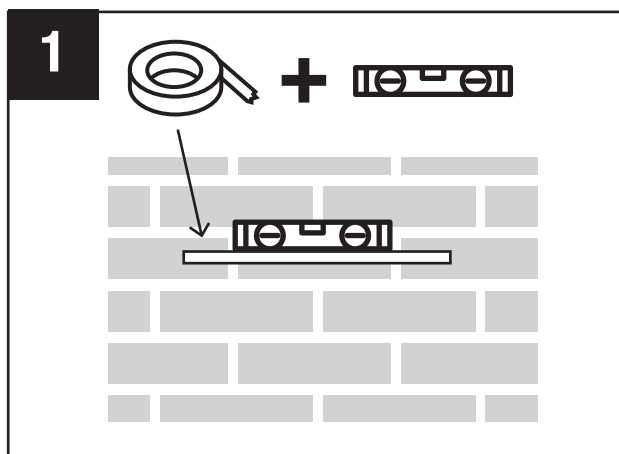
## INSTALACIÓN C

INSTALACIÓN MURAL DE NÚMEROS RETROILUMINADOS DEL #AL66000 AL #AL66009  
CON LA FUENTE DE ALIMENTACIÓN #AL69001.

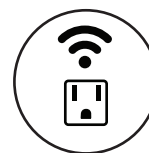
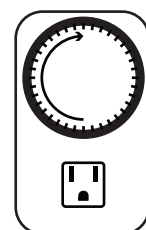
1. Trazar una línea horizontal con cinta adhesiva en la superficie de sobre la cual se instalarán los números. Poner al nivel. Esta línea servirá de guía para alinear la plantilla de los números.
2. Alinear el borde superior de la plantilla del número con la línea horizontal que se hizo en la etapa 1. Pegar la plantilla con cinta adhesiva. Sugerimos separar la plantilla de números 10 cm (4") centro a centro.
3. Orificio de cableado: Perforar un (1) orificio de 3.2 mm (1/8" pulg.) de diámetro que atraviesa la pared desde el exterior hacia el interior para el cableado eléctrico.
4. Orificios de montaje: Perforar dos (2) orificios de 3.96 mm (5/32" pulg.) de diámetro con 38 mm (1 1/2" pulg.) de profundidad. Quitar las plantillas después de perforar todos los orificios.
5. A: Con un destornillador, enroscar las varillas de montaje (2) en cada uno de los números. **Teniendo cuidado de atornillarlas adecuadamente, bien derechas, sin llegar hasta el fondo de las puntas de plástico. Máx 6.35 mm (1/4").**  
B: Insertar los cilindros acero inoxidable (3) encima de las puntas de plástico del número.
6. A: Insertar el cableado eléctrico del número a través de la pared, desde el exterior el hacia el interior. Utilizar una cinta pasadora si es necesario.  
B: En la pared exterior, poner silicón en el interior de los orificios de montaje y alrededor del cableado.
7. Insertar cuidadosamente las varillas de montaje en los orificios. NO usar herramientas de metal para empujar los números en los orificios. Aplicar una fuerza moderada y siempre presionar el número en el lugar de las dos varillas de montaje al mismo tiempo.
8. Conectar los números en la terminal de conexión ubicada al extremo de la fuente de alimentación. Presionar sobre el botón, luego insertar el cable azul en el (+) y el cable amarillo en el (-). Repetir la maniobra para todos los números.

**IMPORTANTE: Asegúrese de que los extremos de los cables pelados estén completamente insertados en el terminal.**

9. Insertar la terminal de conexión dentro de la pared.
10. Conectar la fuente de alimentación a una toma eléctrica de ubicada dentro de la casa.



## SUGGESTION / SEGURENCIA



- Save energy with a mechanical outlet timer or a smart plug.
- Économisez de l'énergie avec une minuterie mécanique ou une prise intelligente.
- Ahorre energía con un temporizador de outlet mecánico o un enchufe inteligente

**KLASSEN**  
Klassen Bronze Limited

30 Marvin St., New Hamburg (ON) Canada N3A 4H8  
1-800-265-8710  
klassenbronze.com