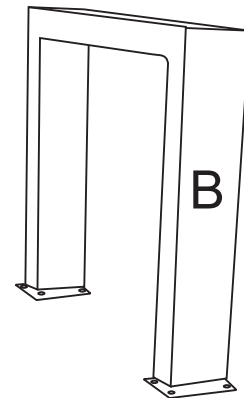
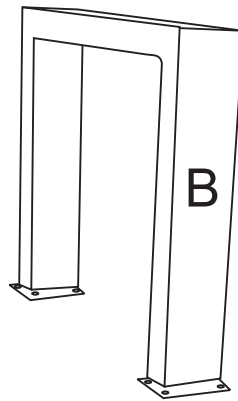
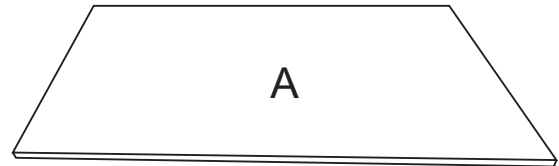
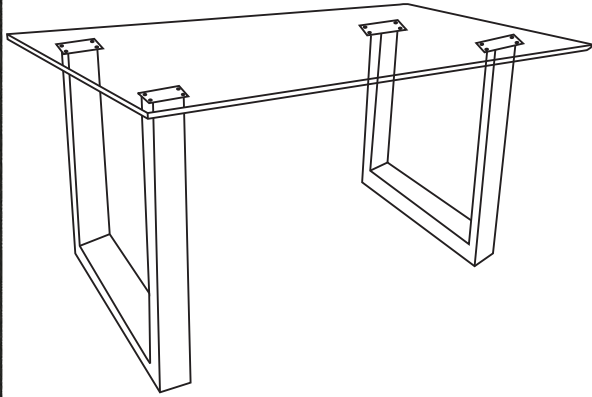






201-454

ASSEMBLY INSTRUCTION / INSTRUCTIONS D'ASSEMBLAGE

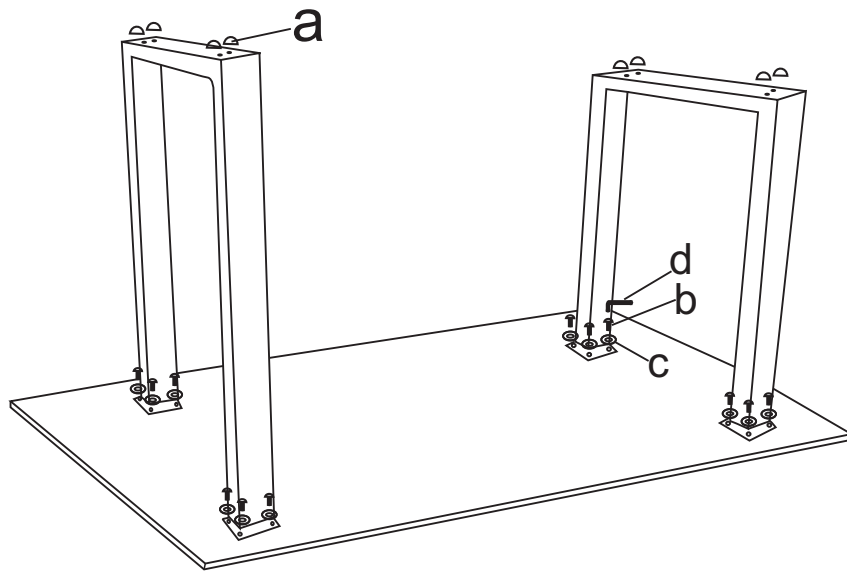


TURN TOP UPSIDE DOWN ON A SOFT WORKING SURFACE.

TOURNEZ LE DESSUS SENS DESSUS DESSOUS SUR UNE SURFACE DE TRAVAIL LISSE.

| | | | |
|---|--|---|--|
| a |  8pcs/unité s | b |  16pcs/unité s |
| c |  16pcs/unité s | d |  1pc/unité s |

STEP 1/ÉTAPE 1



STEP 2/ÉTAPE 2

