

4

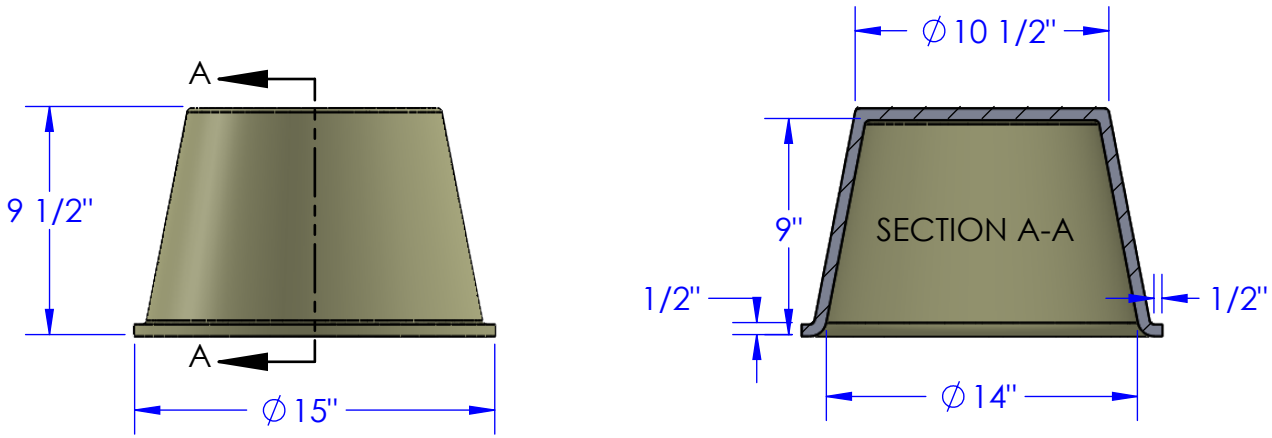
3

2

1

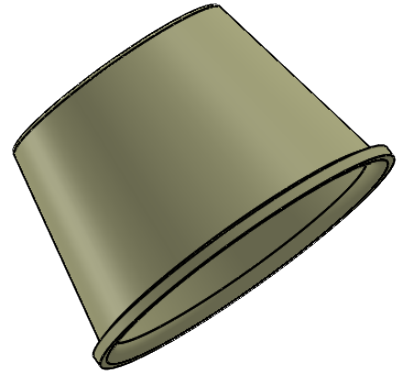
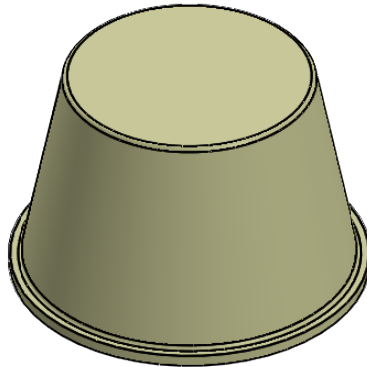
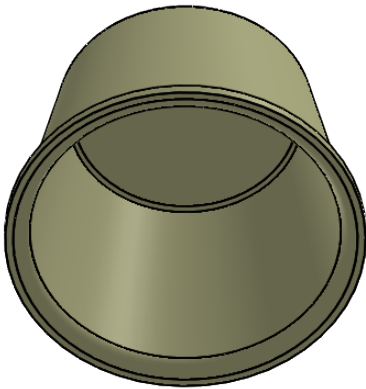
F

F



E

E



D

D

Remarks/Remarques:

- FF130E Recessed Light Cover has been specially designed to keep insulation away from standard recessed lights.  
*FF130E Capot de protection pour luminaire encastré a été spécifiquement conçu pour éloigner l'isolation des luminaires encastrés standard.*
- FF130E is a replacement for drywall boxes.  
*FF130E est un remplacement pour les boîtes de cloison sèche(boîte de gypse).*
- FF130E is tested according UL 1598.  
*FF130E est testé conformément à UL 1598.*
- FF130E is for use: Regular Recessed Lights, Insulated Ceilings, Attic Spaces, Ceiling Spaces, Roof/Ceiling.  
*FF130E peut être utilisé avec: Les luminaires encastrés classiques, Les plafonds isolés, Les combles, Les vides de plafond, Les toitures/plafonds.*
- Reduces heat loss through the fixture.  
*Réduit la perte thermique à travers le luminaire.*
- Can be covered with sprayed foam insulation, blown-in insulation and lay-in insulation.  
*Peut être recouvert d'isolant en mousse pulvérisée, d'isolant injecté et d'isolant multicouche.*
- Keeps insulation away from hot light can.  
*Maintient l'isolation à distance de la surface chaude des boîtiers des luminaires.*

C

C

B

B

UNLESS OTHERWISE SPECIFIED: DIMENSIONS ARE IN INCHES SURFACE FINISH: Natural Colour TOLERANCES: NA-Flexible Material LINEAR: NA ANGULAR: NA			FINISH:  Natural Colour Couleur Naturelle		This Fire Rated Cover is having Flexible Material  <i>Capot de protection pour luminaire encastré avec matériau flexible</i>		DO NOT SCALE DRAWING		REVISION 3		
						 <b>GlobalEngineering</b> <small>2370 Midland Ave. Unit B12 Toronto, ON M1S 5C6 www.GlobalEngineering.com Tel: 647 270 9450 emanuel.ciucur@globalengineering.com</small>					
	NAME	SIGNATURE	DATE			TITLE:					
DRAWN	Emanuel C. Ciucur	GlobalNgeineering	10.09.18			FF130E Attic Insulation Pot Light Cover					
CHKD						FF130E Capot de protection pour éloigner l'isolation des luminaires encastrés standard.					
APPVD											
MFG											
Q.A				MATERIAL:		DWG NO.		A4			
				Fire Resistant Mineral Rock Wool Roche Minérale Résistante au Feu		FF130E					
				WEIGHT: approx 1 lb		SCALE:1:8		SHEET 1 OF 1			

A

A

4

3

2

1