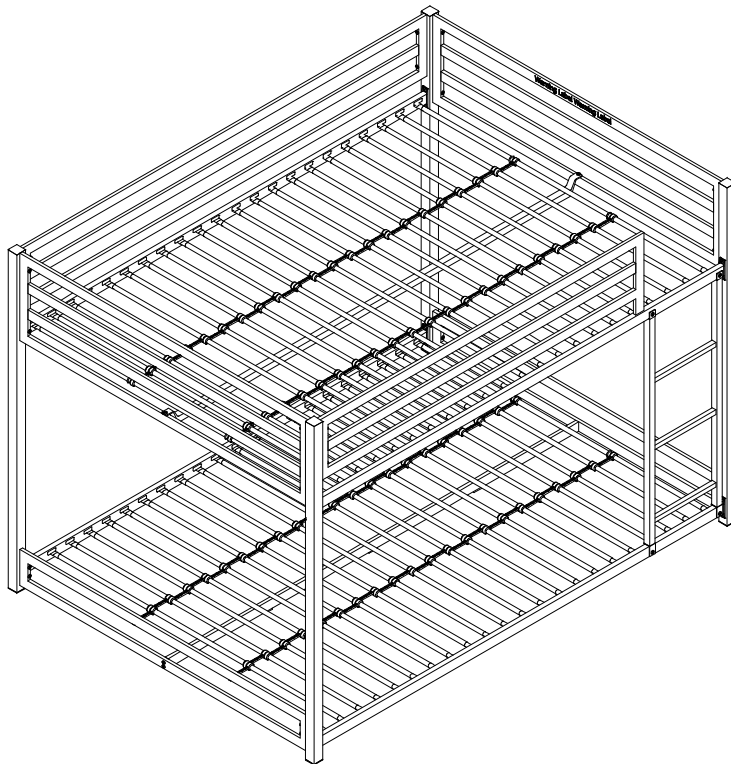


4306019(Black), 4306119(White), 4306419(Silver), 4306619(Blue)

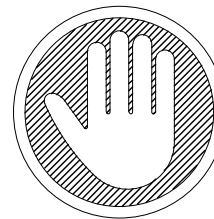
Metal Bunk Bed

Full - Full

Weight Limit:
Upper Bed: 300 Lb / 136 Kg
Lower Bed: 450 Lb / 204 Kg



Thank you for purchasing from DHP!



DO NOT RETURN TO THE STORE !

If parts are missing or damaged, we will gladly ship your replacement parts free of charge.

Visit www.dhpfurniture.com/eng/replacement-parts
or call Toll-Free **1-800-267-1739**

Date of Purchase



Lot Number



VISIT THE DHP HELP CENTER
FOR ASSEMBLY VIDEOS AND MORE!
helpcenter.dhpfurniture.com
OR SCAN ME TO THERE !

! THIS INSTRUCTION BOOKLET CONTAINS **IMPORTANT** SAFETY INFORMATION. PLEASE READ AND KEEP FOR FUTURE REFERENCE.

Warranty Information

DHP warrants this product to be free from defects in material and workmanship and agrees to remedy any such defect. This warranty covers one year from the date of original purchase. This is solely limited to the repair or replacement of defective parts and assembly labor is not included.

This warranty does not apply to any product which has been improperly assembled, subjected to misuse or abuse or which has been altered or repaired in any way. Liability for consequential damages is excluded to the extent exclusion is permitted by law. This warranty gives you specific legal rights and you may also have other rights which vary from state to state.

To obtain warranty service, purchaser must present original bill of sale. Components repaired or replaced are warranted through the remainder of the original warranty period only. The defective components will be repaired or replaced without charge, subject to the terms and conditions described above.

Visit www.dhpfurniture.com to view the limited warranty valid in the U.S. and Canada.

Contact Us!

For help with assembly, identifying parts, product information or to order parts, please contact us:

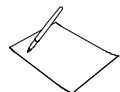


cs@dhpfurniture.com



1-800-267-1739

Monday to Friday **9:00 am to 9:00 pm** (Eastern Time)
Saturday **10 am to 6:30 pm** (Eastern Time)
Sunday **11 am to 7 pm** (Eastern Time)



DHP Consumer Services

12345 Albert Hudon, Suite 100,
Montreal, Quebec, Canada H1G 3L1

Read Before Beginning Assembly

- Call our toll free number if you need assistance.
- Work in a spacious area and near where the unit will be used, preferably on a carpet, or use a piece of the cardboard packaging to protect your floor and product.
- Recommended # of people needed for assembly: **2** (however it is always better to have an extra hand). Estimated assembly time is **2 hours**.
- Make sure all parts are included. Most parts are labeled or stamped on the raw edge.
- Read each step carefully. It is very important that each step of the instructions is performed in the correct order. If these steps are not followed in sequence, assembly difficulties will occur.
- You can visit our site <https://helpcenter.dhpfurniture.com> (Scan below QR-code if you possess a smartphone or tablet) for assembly videos and more!



Caution

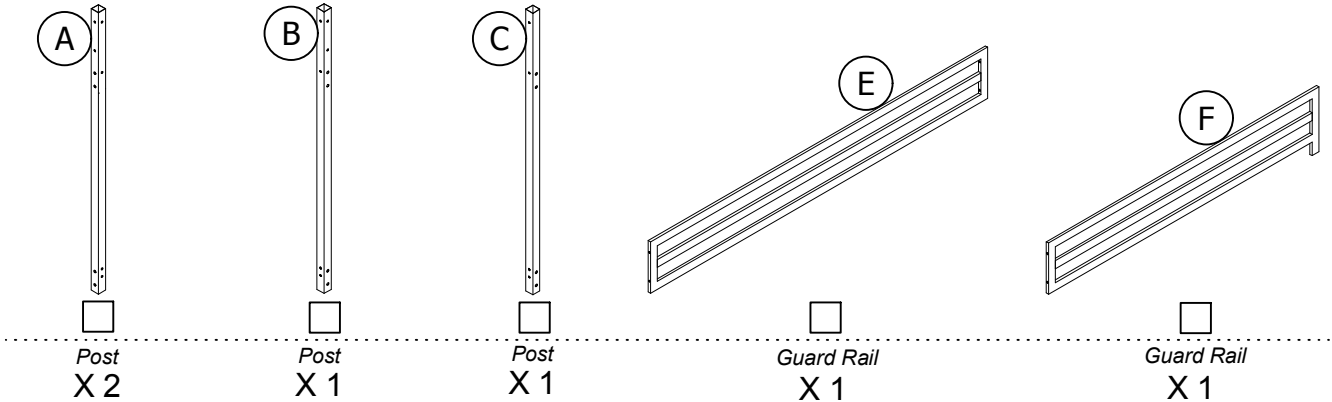
- This product is designed for home use and not intended for commercial use.
- This product contains small components. Please ensure that they are kept away from small children.
- Do not use power tools to assemble your furniture. Power tools may strip or damage the parts.



Parts

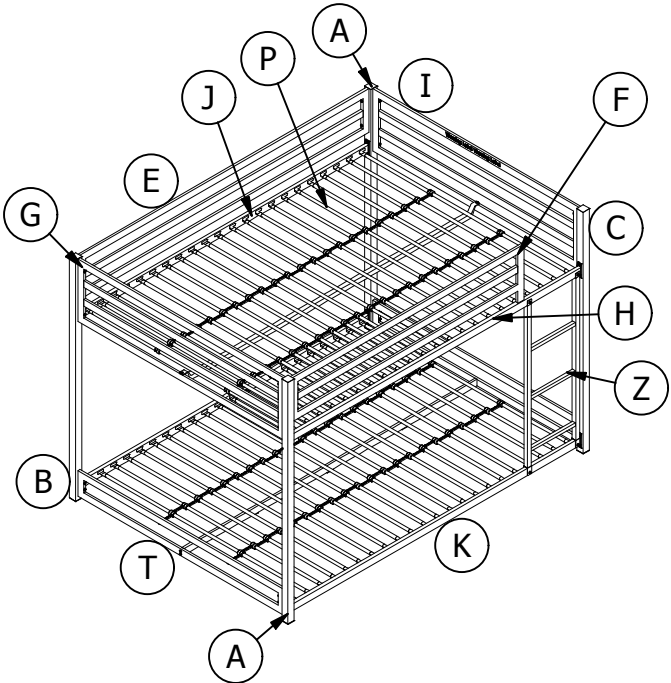
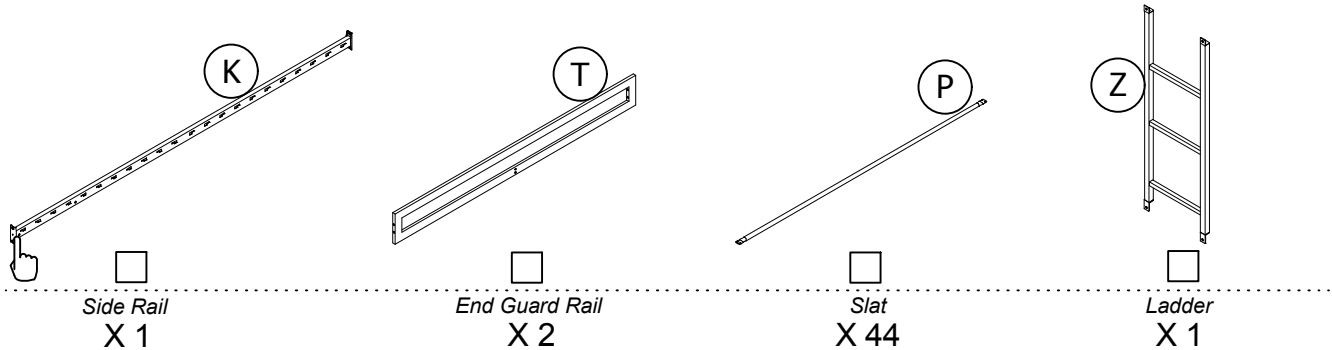
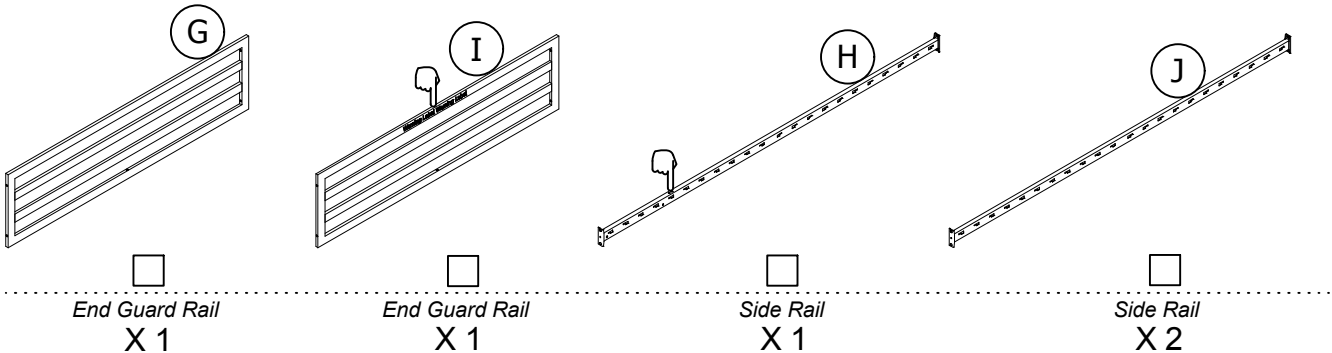
Replacement Parts, visit

www.dhpfurniture.com/eng/replacement-parts



- All in 1 big box!
- There are inner box(es) that include components required to complete this assembly.

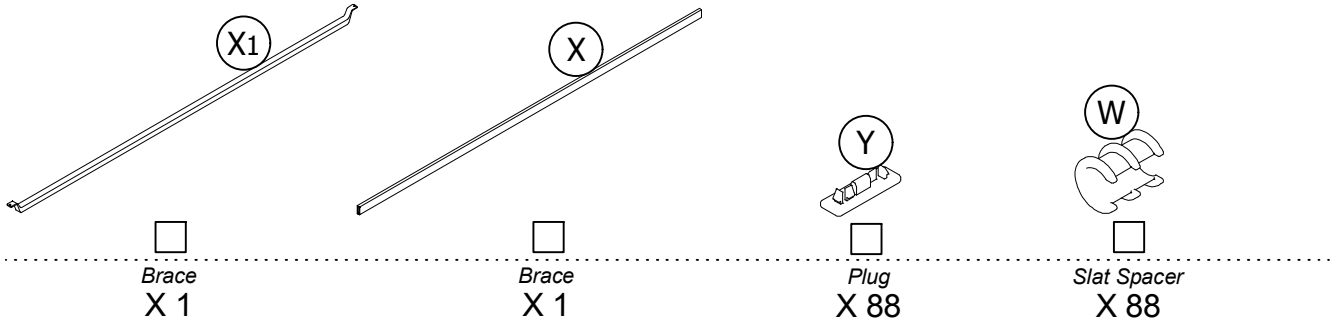
Before you throw the package, please use the Check Box to identify the parts and ensure that you have all the parts needed for the assembly.



Parts

Replacement Parts, visit

www.dhpfurniture.com/eng/replacement-parts



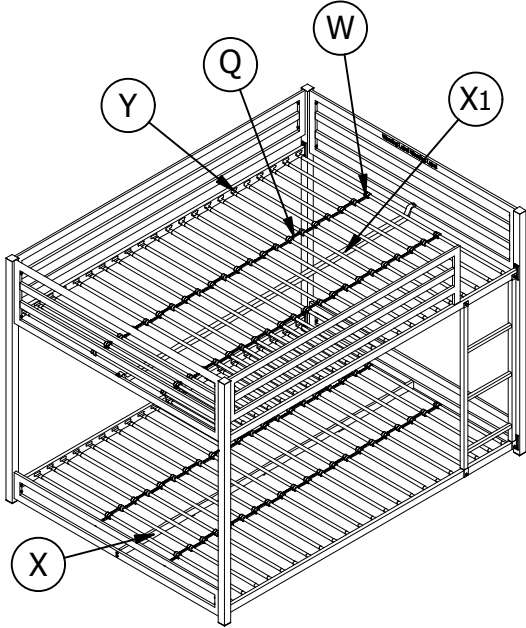
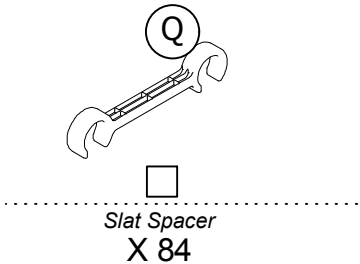
All in 1 big box!



There are inner box(es) that include components required to complete this assembly.



Before you throw the package, please use the Check Box to identify the parts and ensure that you have all the parts needed for the assembly.



Parts

Replacement Parts, visit

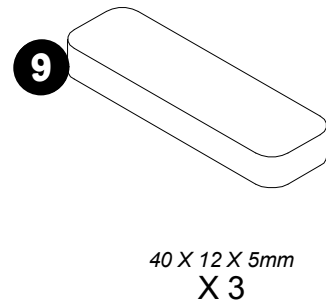
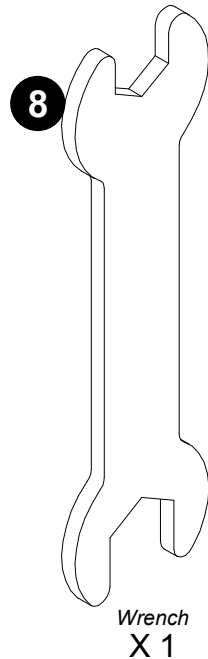
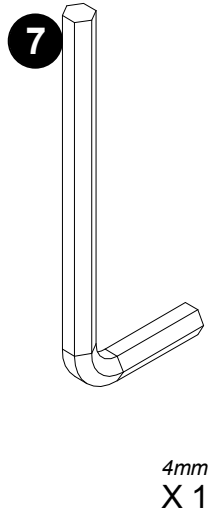
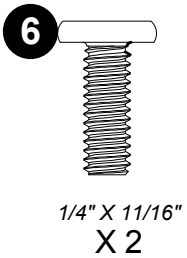
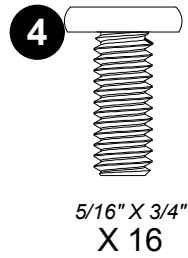
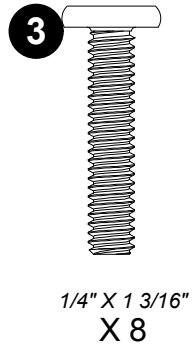
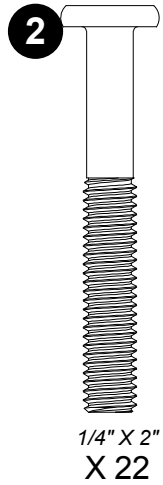
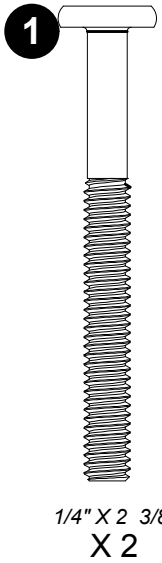
www.dhpfurniture.com/eng/replacement-parts

▲ IMPORTANT: Below part numbers list is unique to your product.
Please keep it on hand when calling for replacement parts.

Part Number				
Part Labels	4306019 (Black)	4306119 (White)	4306419 (Silver)	4306619 (Blue)
A	T964870	T972870	T964940	T965010
B	T964880	T972860	T964950	T965020
C	T964890	T972900	T964960	T965030
E	T922300	T965450	T922500	T956060
F	T922310	T965460	T922510	T956070
G	T964900	T972910	T964970	T965040
H	T947300	T965560	T947330	T956020
I	T964910	T972920	T964980	T965050
J	T930010	T929600	T929130	T956030
K	T947310	T965570	T947340	T956050
P	T919610	T925720	T922560	T956100
Q	T919490	T919490	T919490	T919490
T	T964920	T965590	T964990	T965060
W	T919480	T919480	T919480	T919480
X	T922290	T965580	T922490	T956040
X₁	T964930	T972930	T965000	T965070
Y	T392590	T392590	T392590	T392590
Z	T964780	T972840	T964860	T964850

Hardware Pack

4306019 (Black)	■	HP#: T4306019-00
4306619 (Blue)		
4306119 (White)	□	HP#: T4306419-00
4306419 (Silver)		



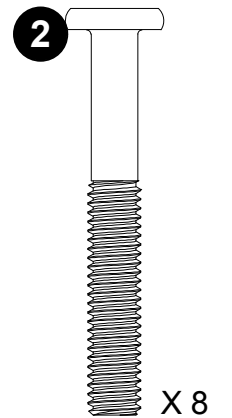
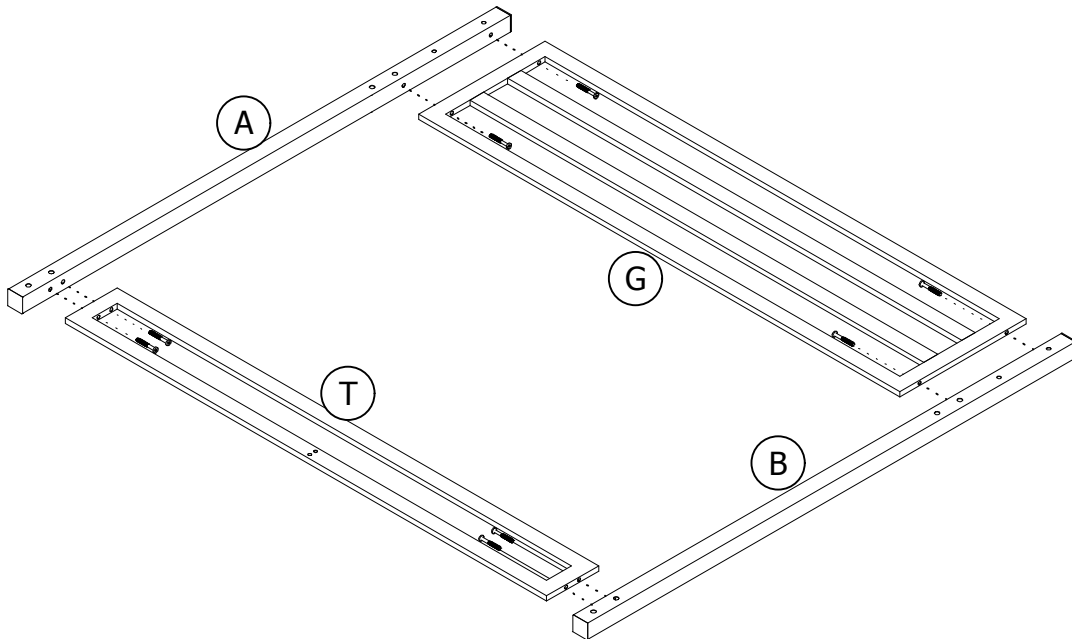
⚠ Please do not completely tighten all the hardware, until the entire assembly is complete, unless otherwise indicated in the step-by-step instructions.

⚠ The screw(s), bolt(s) to be used at each step are shown in actual size in the lower right corner of the page.

Step 1

Attach **G** to **A** & **B** with **2**.

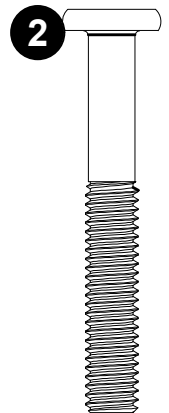
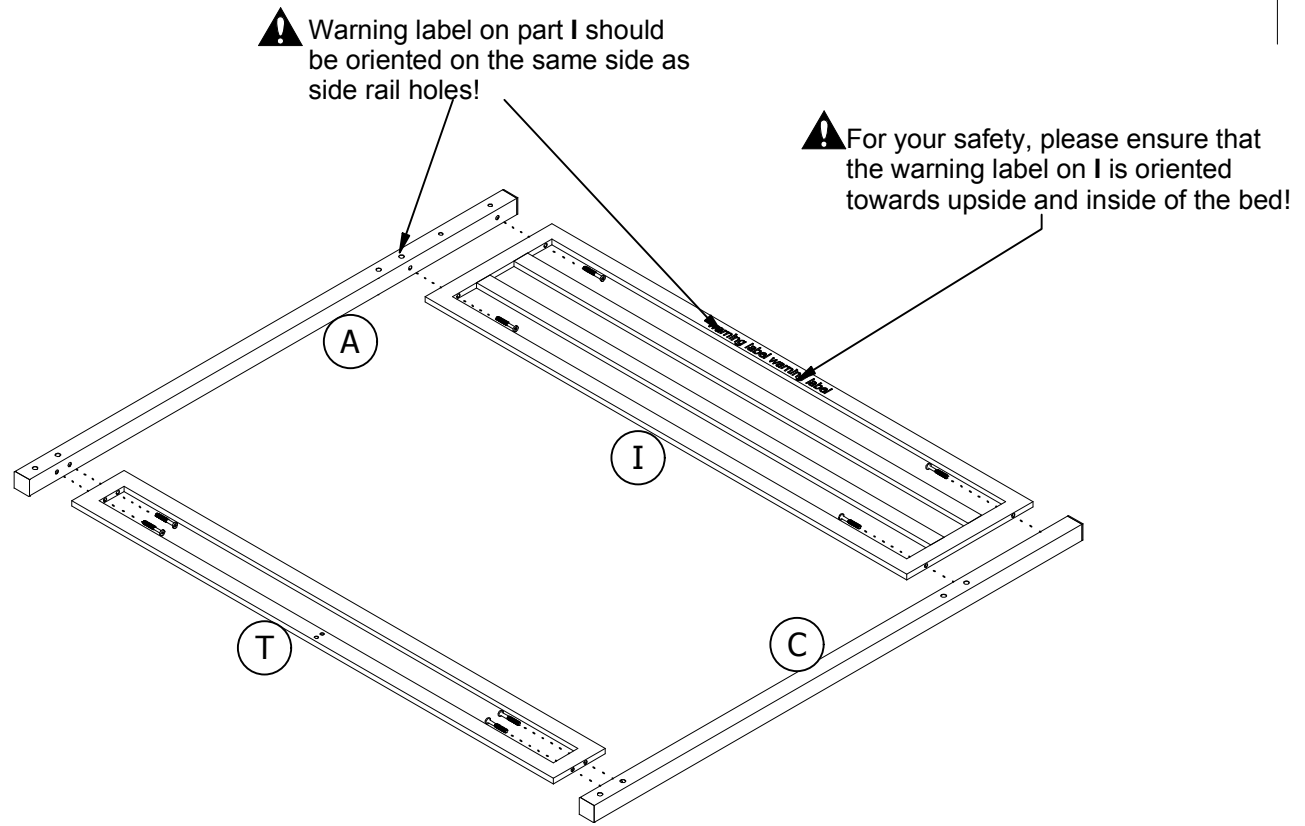
Attach **T** to **A** & **B** with **2**.



Step 2

Attach **I** to **A** & **C** with **2**.

Attach **T** to **A** & **C** with **2**.

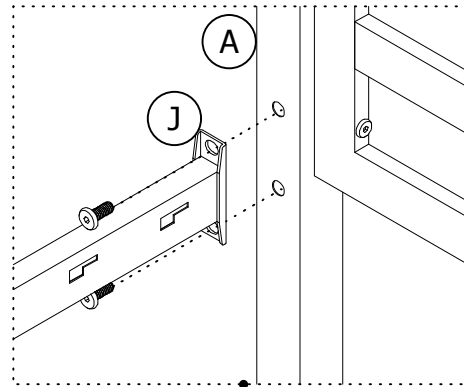


X 8

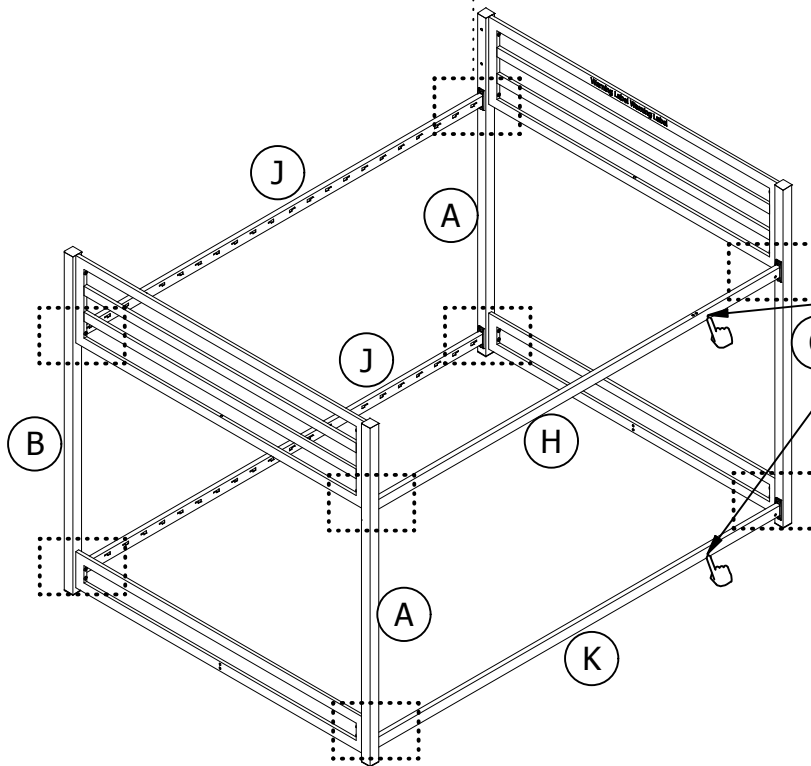
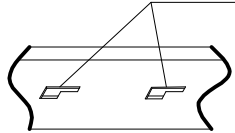
Step 3

Attach **J X 2** to **A & B** with **4**.

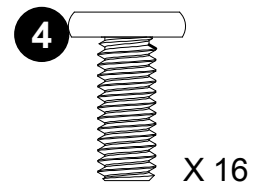
Attach **K & H** to **A & C** with **4**.



⚠ Wide side of the slot should be facing up!

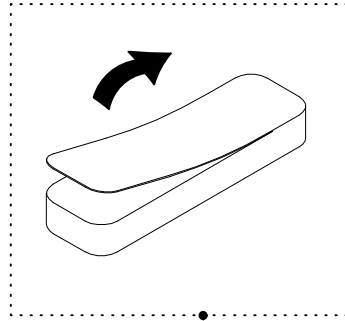


⚠ Holes on **H & K** for ladder should be located close to **C**.

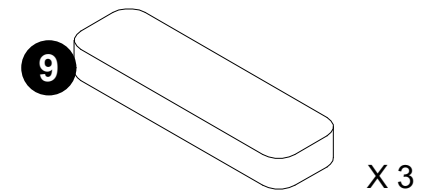
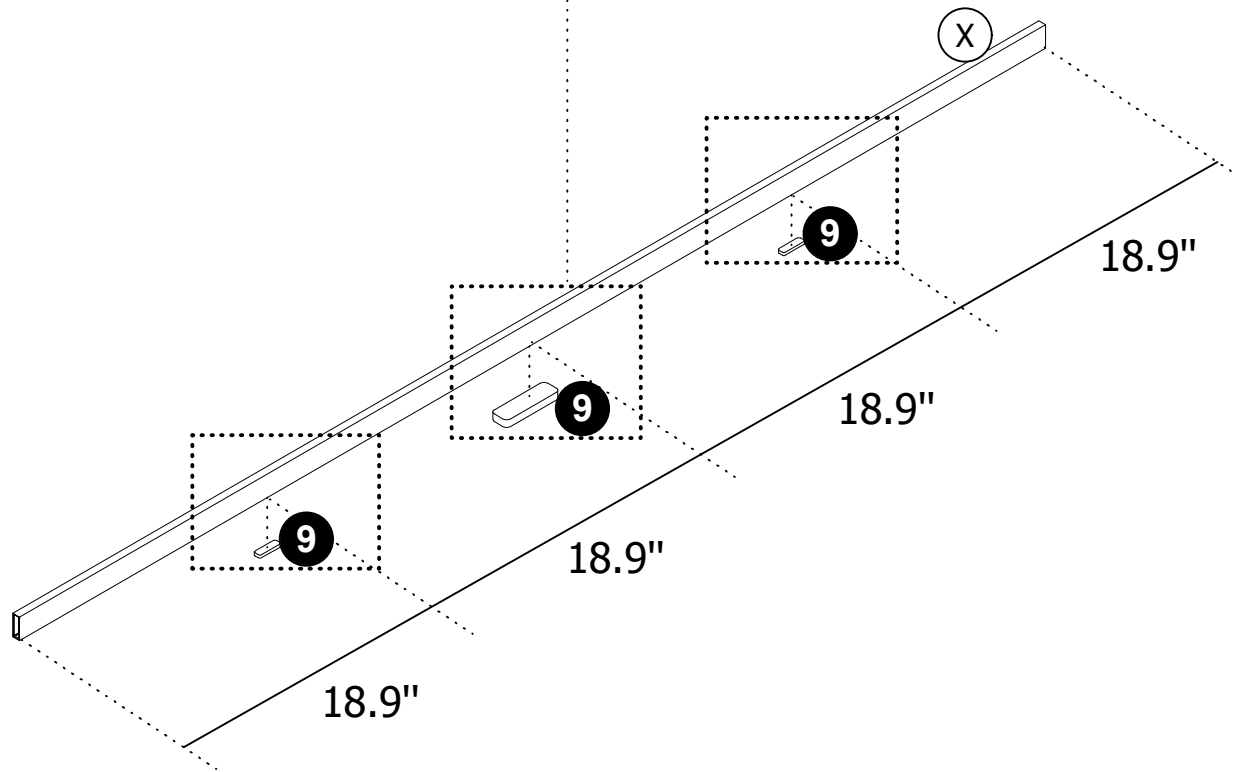


Step 4

Stick ⑨ X 3 to X where illustrated.

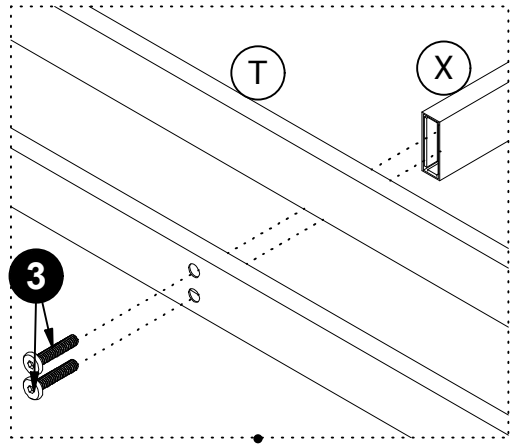


⚠ Remove the cover before sticking!

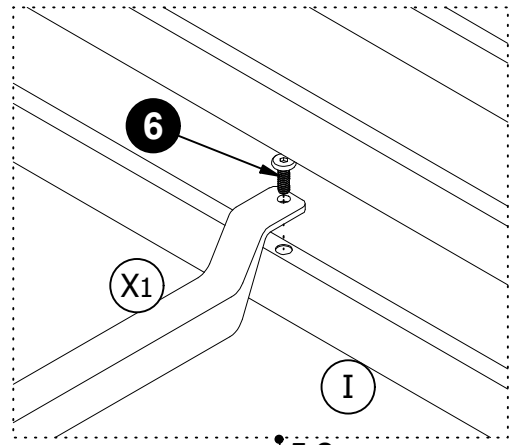


Step 5

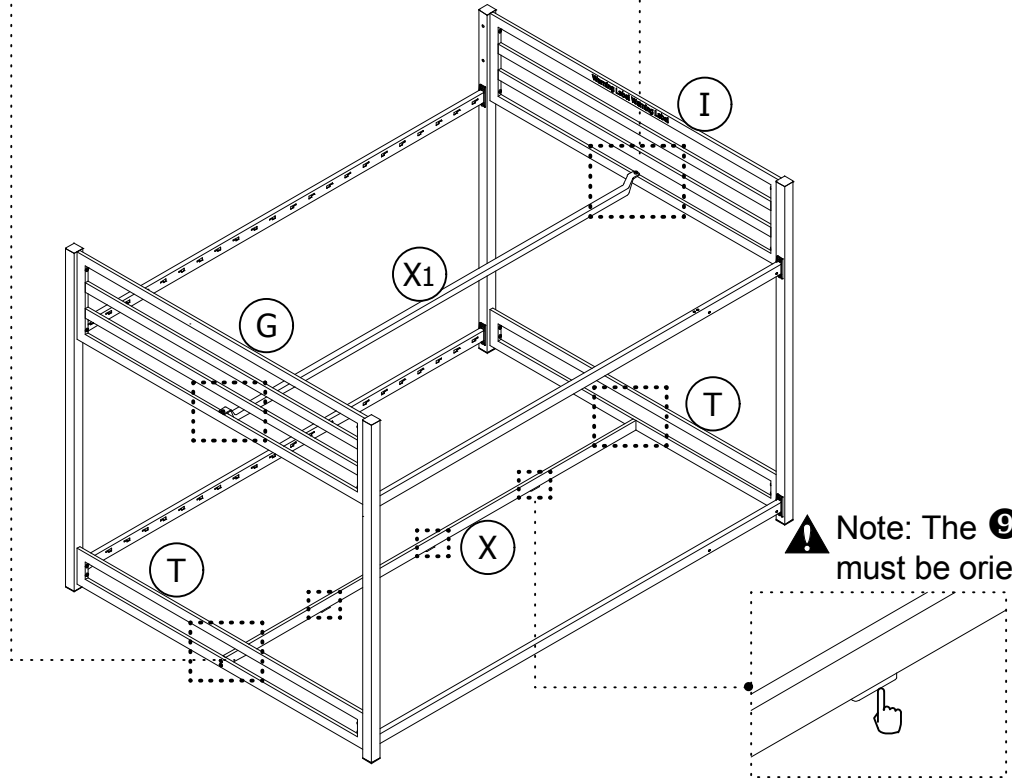
- 5.1 Attach X to T X 2 with ③.
- 5.2 Attach X1 to G & I with ⑥.



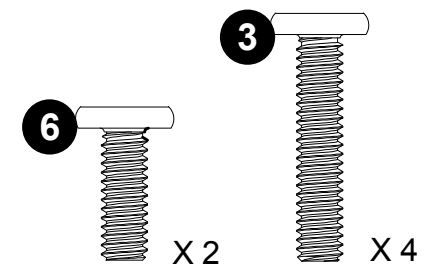
5.1

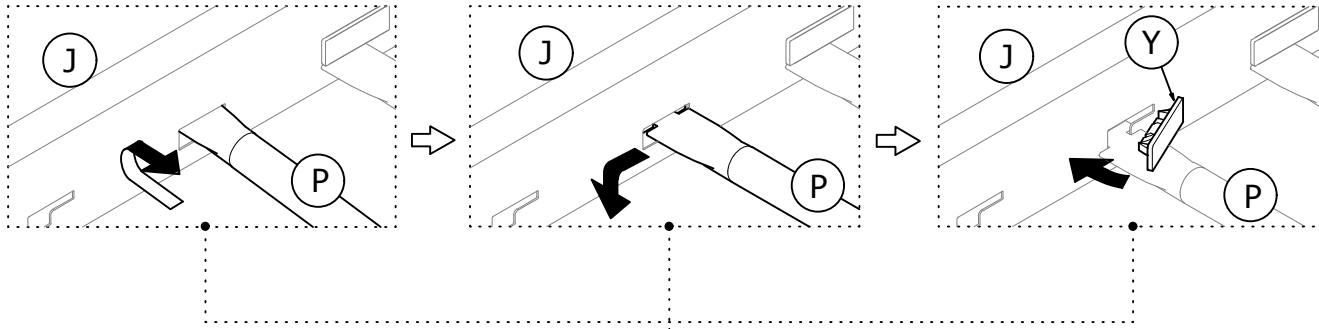


5.2



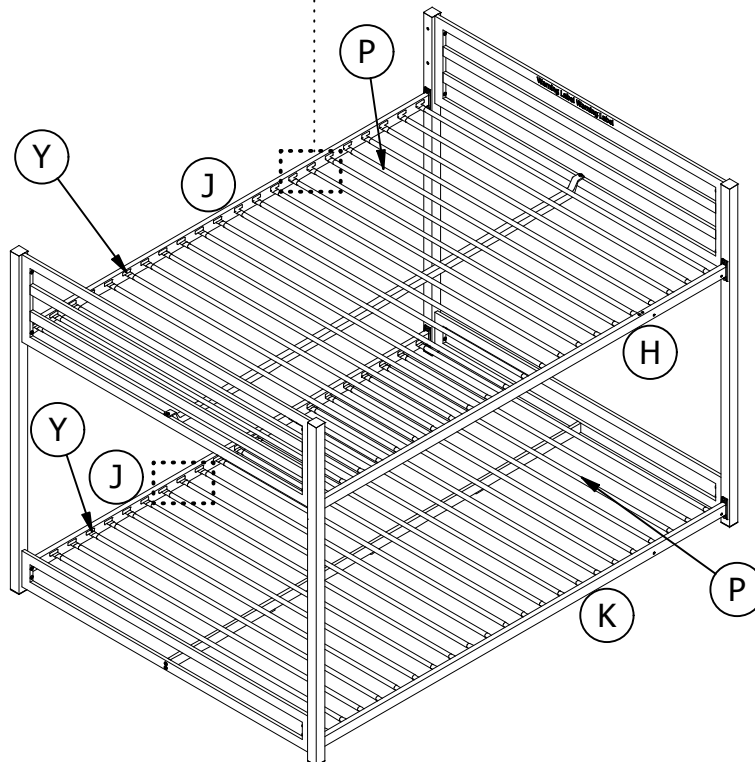
⚠ Note: The ⑨ X 3 attached to X must be oriented towards floor.





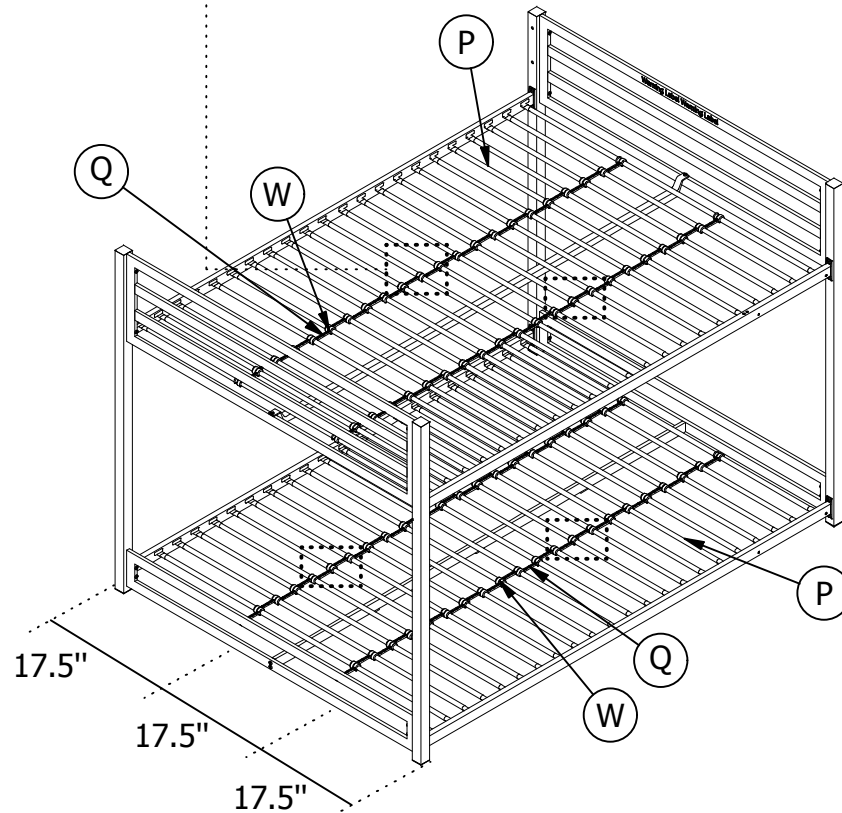
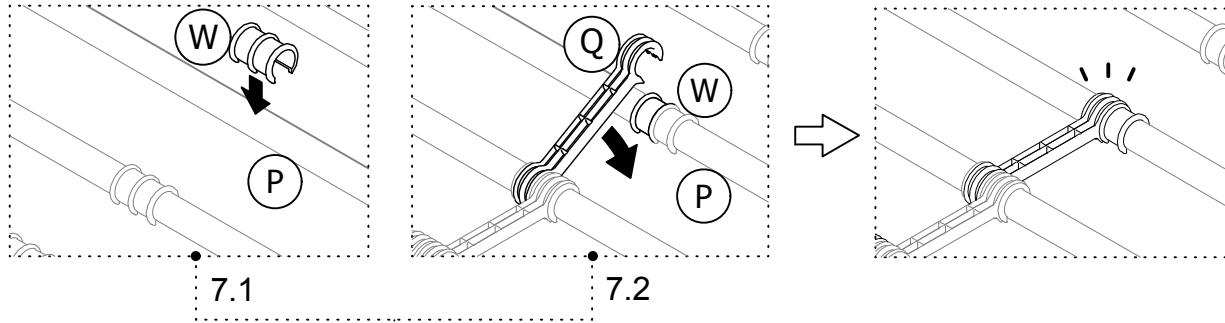
Step 6

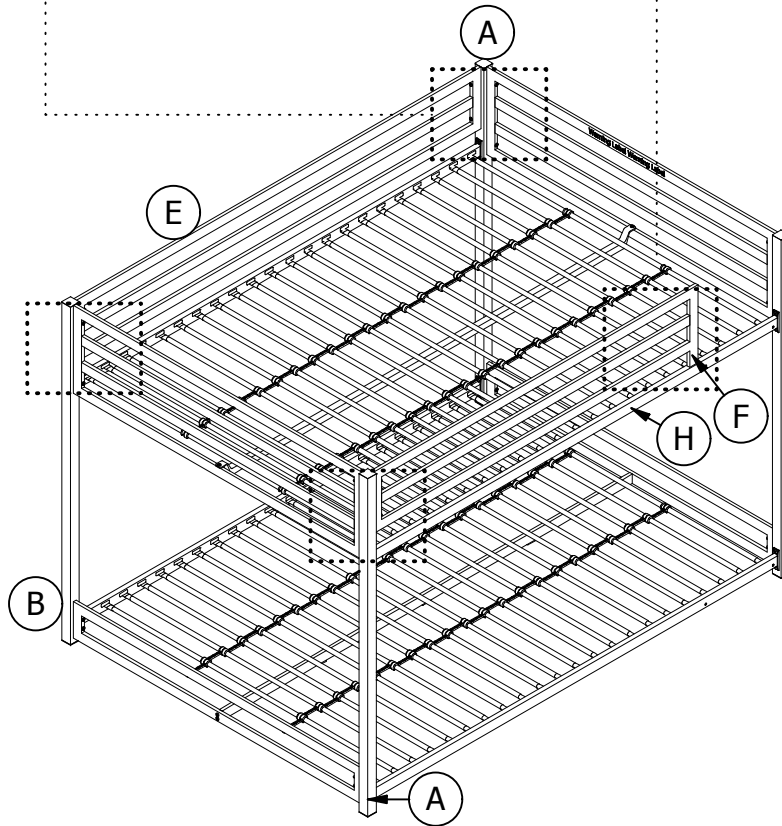
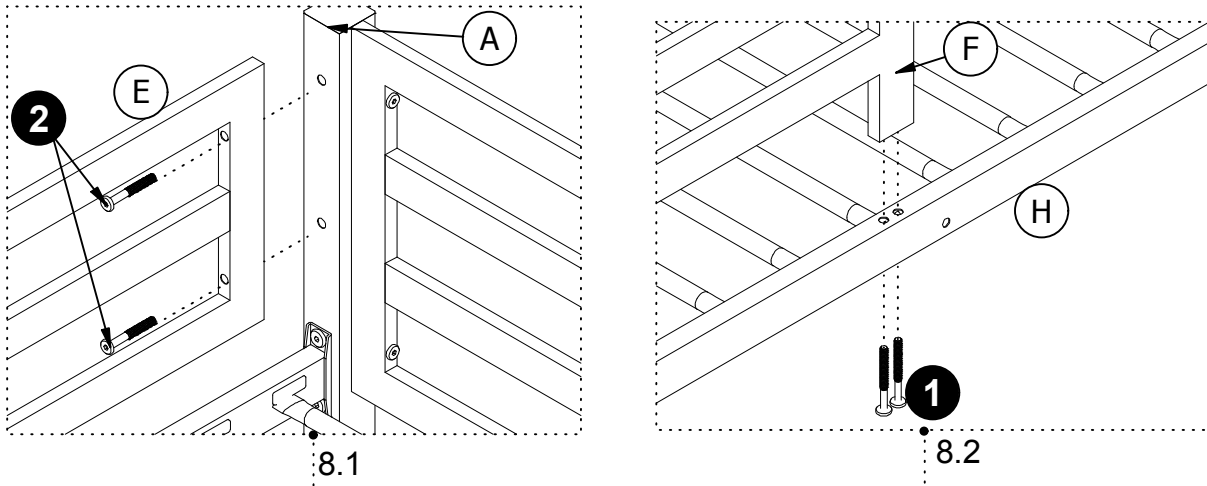
Upper bed: Insert **P** into **J** & **H** as illustrated, then lock **P** into place with **Y**.
 Lower bed: Insert **P** into **J** & **K** as illustrated, then lock **P** into place with **Y**.



Step 7

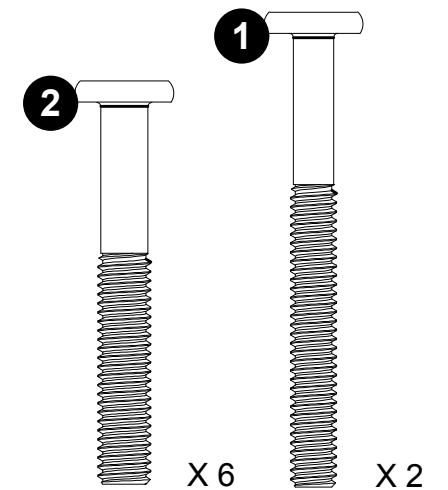
For upper bed and lower bed:
7.1 Press **W** onto **P** as illustrated.
7.2 Press **Q** onto **W** alternating left and right
as illustrated





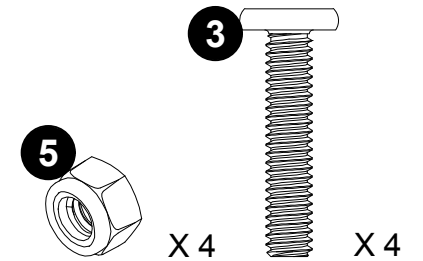
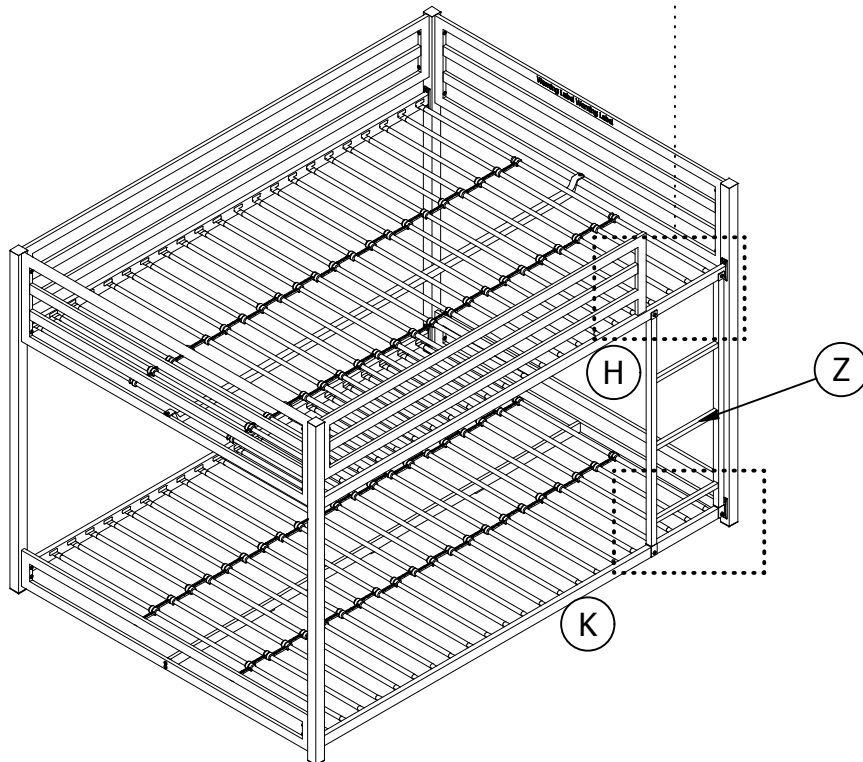
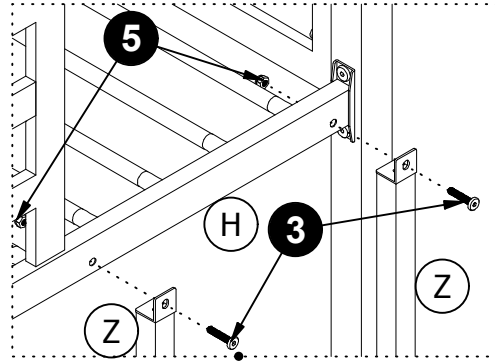
Step 8

- 8.1 Attach **E** to **A** & **B** with **2**, attach **F** to **A** with **2**.
- 8.2 Attach **F** to **H** with **1**.



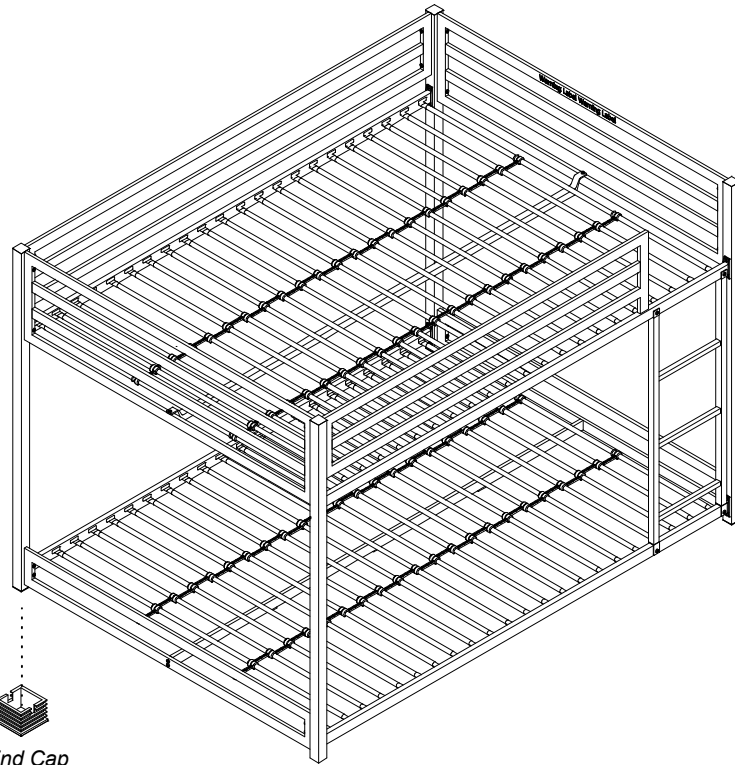
Step 9

Attach **Z** to **H** & **K** with **3** and **5**.





Weight Limit:
 Upper Bed: 300 Lb / 136 Kg
 Lower Bed: 450 Lb / 204 Kg



End Cap
 X 8

4306019 (Black)	T392460
4306619 (Blue)	T392460
4306119 (White)	T392640
4306419 (Silver)	T922530

Helpful Hints

- Move your new furniture carefully, with two people lifting and carrying the unit to its new location.
- Your DHP furniture can be disassembled and reassembled to move.
- Clean the product with a soft damp cloth. DO NOT use harsh chemicals or abrasive cleaners.
- Some parts have been pre-assembled for this item. They are illustrated on this page and available for replacement.
- (Only applied for bunk bed with a lower bunk)
 For the best comfort, we recommend a 6" height mattress to be used on lower bunk.

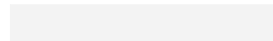
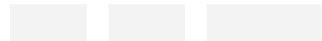
WARNINGS for Bunk Bed

- Follow the information on the warnings appearing on the upper bunk end structure and on the carton. Do not remove warning label from bed.
- Always use the recommended size mattresses or mattress supports, or both, to help prevent the likelihood of entrapment or falls.
- Use only a full mattress which is 74" - 75" long and 53" - 54" wide on upper bunk and lower bunk.
- Ensure thickness of mattress on upper bunk is greater than 4" and that it does not exceed 6".
- Surface of mattress must be at least 5" (127 mm) below the upper edge of guardrails.
- Do not allow children under 6 years of age to use the upper bunk.
- Periodically check and ensure that the guardrail, ladder, and other components are in their proper position, free from damage, and that all connectors are tight.
- Do not allow horseplay on or under the bed and prohibit jumping on the bed.
- Prohibit more than one person on upper bunk.
- Always use the ladder for entering and leaving the upper bunk.
- Do not use substitute parts. Contact the manufacturer or dealer for replacement parts.
- Replacement parts, including additional guardrails, may be obtained from DHP by contacting customer service at **1-800-267-1739**.
- Use of a night light may provide added safety precaution for a child using the upper bunk.
- Always use guardrails on both long sides of the upper bunk. If the bunk bed will be placed next to the wall, the guardrail that runs the full length of the bed should be placed against the wall to prevent entrapment between the bed and wall.
- The use of water or sleep flotation mattresses is prohibited.
- STRANGULATION HAZARD-Never attach or hang items to any part of the bunk bed that are not designed for use with the bed; for example, but not limited to, hooks, belts and jump ropes.
- Keep these instructions for future reference.

4306019(Negro),4306119(Blanco) 4306419(Plata),4306619(Azul) Litera de metal Matrimonial - Matrimonial

Fecha de compra

Número de lote



Gracias por su compra DHP!

Información sobre la garantía

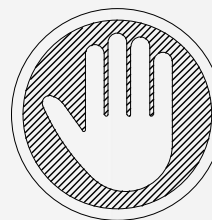
DHP garantiza que este producto está libre de defectos de fábrica en la mano de obra y el material y se compromete a solucionar dichos defectos. Este producto tiene una garantía limitada de 1 año a partir de la fecha de compra original. Esta garantía se limita a reparar o reemplazar piezas defectuosas solamente. El trabajo de ensamblaje no está incluido.

Esta garantía no se aplica a productos que se hayan mal ensamblado, mal usado o que hayan sido modificados o reparados de alguna manera. La responsabilidad por daños indirectos se excluye en la medida en que la ley permita la exclusión. Esta garantía le otorga derechos legales específicos, y también puede tener otros derechos que varían de estado a estado.

Para beneficiarse con este servicio de garantía, el comprador debe enviar la factura original. Los componentes reparados o reemplazados están garantizados hasta el final del período de garantía original solamente. Los componentes defectuosos se repararán o reemplazarán sin cargo, sujeto a las condiciones descritas anteriormente. Visite www.dhpfurniture.com para ver la garantía limitada válida en los Estados Unidos y Canadá.

Precauciones

- Este producto está diseñado para uso doméstico y no para uso comercial.
- **ADVERTENCIA PARA NIÑOS PEQUEÑOS** - Este producto contiene componentes pequeños. Por favor asegúrese de que las piezas estén fuera del alcance de los niños.
- No utilice herramientas eléctricas para ensamblar su mueble. Este tipo de herramientas pueden rasgar o dañar las partes.



NO LO REGRESE A LA TIENDA !

Si le faltan piezas o las que se incluyen están dañadas, con mucho gusto le enviaremos sus piezas de reemplazo sin cargo extra.

Visite www.dhpfurniture.com/spa/replacement-parts o llame gratis al **1-800-267-1739**



ESTE INSTRUCTIVO CONTIENE INFORMACION **IMPORTANTE** DE SEGURIDAD. POR FAVOR LEA Y GUARDE PARA SU REFERENCIA FUTURA.

Lea antes de comenzar a ensamblar

- Llame a nuestro número gratuito si necesita asistencia.
- Trabaje en un área espaciosa y cerca de donde su producto será utilizado, preferiblemente sobre una alfombra o utilice el cartón del empaque para proteger su piso y su producto.
- El número de personas recomendadas para el montaje de este producto es: **2** (sin embargo es recomendable contar con ayuda adicional). Tiempo estimado de ensamble es **2 hours**.
- Asegúrese de que todas las partes están incluidas. La mayoría de las partes están etiquetadas o selladas en los bordes.
- Lea cada paso cuidadosamente. Es muy importante que cada paso de las instrucciones sea realizado en el orden correcto. Si estos pasos no se siguen en secuencia, pueden ocurrir dificultades durante el ensamble.
- Puede visitar nuestro sitio <https://helpcenter.dhpfurniture.com> (Escanear debajo del código QR si posee un teléfono inteligente o tableta) para videos de ensamblaje y más.

Contáctenos!

Para solicitar ayuda con el ensamblaje, identificación de partes, información del producto o simplemente ordenar otras partes, diríjase a:


- cs@dhpfurniture.com
- **1-800-267-1739**
Lunes - Viernes / **9:00** am - **9:00** pm (hora del este)
Sábado / **10** am - **6:30** pm (hora del este)
Domingo / **11** am - **7** pm (hora del este)
- DHP Servicios al Cliente
12345 Albert Hudon, Suite 100, Montréal, Québec, Canada, H1G 3L1

Partes

Piezas de reemplazo, visite www.dhpfurniture.com/spa/replacement-parts

IMPORTANTE: la lista de números de pieza que aparece a continuación es exclusiva de su producto. Por favor, manténgalo a mano cuando solicite piezas de repuesto.

 *Todo se incluye en 1 caja grande!*


 *Hay 1 caja(s) interna(s) que incluyen los componentes necesarios para completar este ensamblaje.*


Antes de tirar este paquete, por favor utilice la Casilla de Verificación para identificar sus partes y garantizar de que cuenta con todas las piezas necesarias para el ensamblaje.

Etiqueta de pieza	Número de pieza			
	4306019 (Negro)	4306119 (Blanco)	4306419 (Plata)	4306619 (Azul)
A	T964870	T972870	T964940	T965010
B	T964880	T972860	T964950	T965020
C	T964890	T972900	T964960	T965030
E	T922300	T965450	T922500	T956060
F	T922310	T965460	T922510	T956070
G	T964900	T972910	T964970	T965040
H	T947300	T965560	T947330	T956020
I	T964910	T972920	T964980	T965050
J	T930010	T929600	T929130	T956030
K	T947310	T965570	T947340	T956050
P	T919610	T925720	T922560	T956100
Q	T919490	T919490	T919490	T919490
T	T964920	T965590	T964990	T965060
W	T919480	T919480	T919480	T919480
X	T922290	T965580	T922490	T956040
X₁	T964930	T972930	T965000	T965070
Y	T392590	T392590	T392590	T392590
Z	T964780	T972840	T964860	T964850

Paquete de componentes

*Paquete de componentes #:*4306019(Negro)/4306619(Azul): T4306019-00
4306119(Blanco)/4306419(Plata): T4306419-00

 **Nota:** Por favor no apriete completamente las piezas hasta que el ensamblaje sea completado, a menos de que se indique específicamente en las instrucciones de paso a paso.

 Los tornillo(s), perno(s) que se utilizarán en cada paso se muestran en tamaño real en la esquina inferior derecha de cada página.

Instrucciones

Paso 1

Una la parte **G** en **A & B** con **2**.

Una la parte **T** en **A & B** con **2**.

Paso 2

Una la parte **I** en **A & C** con **2**.

Una la parte **T** en **A & C** con **2**.

Paso 3

Una la parte **J** X 2 to **A & B** con **4**.

Una la parte **K & H** to **A & C** con **4**.

Paso 4

Pegue **9** X 3 to **X** como se muestra.

Paso 5

Una la parte **X** to **T** X 2 con **3**.

Una la parte **X1** to **G & I** con **6**.

Paso 6

La cama superior: Inserte **P** dentro **H & J** como se indica, bloquee **P** en su lugar con **Y**;
La cama inferior: Inserte **P** dentro **K & J** como se indica, bloquee **P** en su lugar con **Y**.

Paso 7

Prensa **W** sobre **P**.

Prensa **Q** sobre **W** alternando izquierda y derecha

Paso 8

Una la parte **E** en **A & B** con **2**, Una la parte **F** en **A** con **2**.

Una la parte **F** en **H** con **1**.

Paso 9

Una la parte **Z** en **H,K** con **3** y **5**.

Consejos útiles

- Mueva sus muebles nuevos con cuidado, con dos personas levantando y llevando el aparato a su nueva ubicación.
- Sus muebles DHP se pueden desmontar y volver a ensamblar en caso de mudanza.
- Algunas partes han sido pre-ensambladas en este producto. Se encuentran ilustradas en esta página y disponibles para reemplazo.
- Para la mejor comodidad, recomendamos una altura de 6" colchón para ser utilizado en la litera inferior.
- Algunas partes han sido pre-ensambladas en este producto. Se encuentran ilustradas en esta página y disponibles para reemplazo.



Límites de peso: 300 Lb / 136 Kg en la cama superior; 450 lbs / 204 kgs en la cama inferior.



Precaución

- Siga la información sobre las advertencias que aparecen en el extremo superior de la litera y en el empaque. No quite la etiqueta de advertencia de la cama.
- Utilice siempre el colchón del tamaño recomendado, el soporte del colchón recomendado, o ambos, para ayudar a prevenir la probabilidad de quedar atrapado o de caídas.
- Utilice solamente un colchón matrimonial que sea 74" - 75" de largo y 53" - 54" de ancho en la cama superior y la cama inferior.
- Asegúrese de que el grosor del colchón en la cama superior sea mayor a 4" y que no exceda 6".
- La superficie del colchón debe estar por lo menos a 5"(127mm) por debajo del borde superior de las barandillas.
- No permita que los niños menores de 6 años de edad utilicen la cama superior.
- Compruebe y asegúrese periódicamente de que la barandilla, la escalera y otros componentes están en su posición apropiada, libre de daños, y que todos los conectores están apretados.
- No permita jugar en o debajo de la cama y prohíba saltar en la cama.
- Prohíba a más de una persona en la cama superior.
- Utilice siempre la escalera para subir y bajar de la cama superior.
- No utilice piezas sustitutas. Entre en contacto con DHP para las piezas de reemplazo.
- Las piezas de repuesto, incluyendo las barandillas adicionales, pueden obtenerse de DHP comunicándose con el servicio al cliente al **1-800-267-1739**.
- El uso de una lámpara de noche puede proporcionar más seguridad para un niño que utilice la cama superior.
- Utilice siempre las barandillas en ambos lados largos de la cama superior. Si la litera es colocada contra la pared, la barandilla lateral debe ser colocada de igual forma contra la pared para prevenir quedar atrapado entre la cama y la pared.
- Se prohíbe el uso de colchones de agua.
- No utilice elevadores para cama con este producto.
- **Peligro de estrangulación:** nunca ate o cuelgue artículos de ninguna parte de la litera que no hayan sido diseñados para utilizar con esta; por ejemplo pero sin limitarse a, ganchos, correas y cuerdas de saltar.
- Guarde estas instrucciones para futura referencia.

4306019(Noir),4306119(Blanc) 4306419(Argent),4306619(Bleu) Lit superposé en métal Lit deux places - Lit deux places

Date d'achat

Numero de lot

■■■■ ■■■■ ■■■■ ■■■■ ■■■■ ■■■■ ■■■■ ■■■■ ■■■■ ■■■■

Merci d'avoir acheté un produit de DHP !

Informations sur la garantie

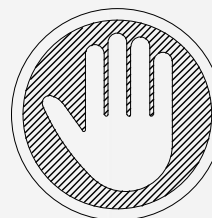
DHP garantit que ce produit est exempt de tout vice de matériaux et de fabrication et s'engage à remédier à un tel défaut. Cette garantie est d'une durée d'an à compter de la date d'achat originale. Cette garantie se limite uniquement à la réparation ou au remplacement des pièces défectueuses. La main-d'œuvre d'assemblage n'est pas incluse.

Cette garantie ne s'applique pas aux produits qui ont été mal assemblés, soumis à une mauvaise utilisation ou à des abus ou qui ont été modifiés ou réparés de quelconque façon. La responsabilité pour dommages indirects est exclue dans la mesure où l'exclusion est autorisée par la loi. La présente garantie vous donne des droits précis et il se peut que vous ayez également d'autres droits susceptibles de différer d'une juridiction à une autre.

Pour bénéficier du service sous garantie, l'acheteur doit présenter la facture originale. Les composants réparés ou remplacés sont garantis jusqu'à la fin de la période de garantie initiale uniquement. Les composants défectueux seront réparés ou remplacés sans frais, sous réserve des conditions décrites ci-dessus. Visitez www.dhpfurniture.com pour voir la garantie limitée valide aux États-Unis et au Canada.

Précaution

- Ce produit est conçu pour un usage domestique et n'est pas destiné à des fins commerciales.
- **AVERTISSEMENT POUR LES JEUNES ENFANTS:** Ce produit contient des petits composants. S'il vous plaît assurez-vous qu'ils sont gardés loin des petits enfants.
- Ne pas utiliser d'outils électriques pour assembler votre mobilier. Les outils électriques risquent d'endommager les pièces.



NE RETOURNEZ PAS AU MAGASIN !

Si une pièce est manquante ou endommagée, nous vous expédierons avec plaisir vos pièces de remplacement gratuitement.

Visitez www.dhpfurniture.com/fre/replacement-parts ou appelez au **1-800-267-1739**



CE FEUILLET CONTIENT DES INFORMATIONS DE SÉCURITÉ **IMPORTANTES**. S'IL VOUS PLAÎT LIRE ET CONSERVER POUR RÉFÉRENCE ULTÉRIEURE.

Avant de commencer l'assemblage

- Si vous avez besoin d'aide, appelez notre service à la clientèle sans frais.
- Travailler dans un endroit spacieux et près du lieu où l'unité sera utilisée, préférablement sur un tapis, ou sur un morceau de l'emballage pour protéger le plancher et le produit.
- Nombre de personnes recommandé pour l'assemblage: **2** (cependant il vaut mieux toujours d'avoir une main supplémentaire). Le temps d'assemblage estimé est de **2 hours**.
- Assurez-vous que toutes les pièces sont incluses. La plupart des pièces sont étiquetées ou estampées sur le côté non fini.
- Lire attentivement chaque étape avant de débiter. Il est très important que chaque étape de montage soit exécutée dans le bon ordre pour éviter des difficultés lors de l'assemblage.
- Vous pouvez visiter notre site <https://helpcenter.dhpfurniture.com> (Scannez ci-dessous le code QR si vous possédez un smartphone ou une tablette) pour les vidéos d'assemblage et plus encore!

Contact


Besoin d'aide pour assembler, identifier des pièces, s'informer sur le produit, ou pour commander des pièces, contactez-nous :


- cs@dhpfurniture.com
- **1-800-267-1739**
Lundi - Vendredi / **9:00** am - **9:00** pm (Heure de l'Est)
Samedi / **10** am - **6:30** pm (Heure de l'Est)
Dimanche / **11** am - **7** pm (Heure de l'Est)
- DHP Services à la Clientèle
12345 Albert Hudon, Suite 100, Montréal, Québec, Canada, H1G 3L1

Pièces

Pièces de rechange, visitez www.dhpfurniture/fre/replacement-parts

IMPORTANT: La liste des références ci-dessous est propre à votre produit.
Veuillez le garder sous la main lorsque vous appelez des pièces de rechange.

 *Tout dans 1 grosse boîte!*


 *Il y a des boîtes intérieures qui contiennent les composants pour compléter l'assemblage.*


Avant de jeter l'emballage, s'il vous plaît utiliser les cases à cocher pour identifier les pièces et assurez-vous que vous avez toutes les pièces nécessaires pour l'assemblage.

Étiquette d'article	Numéro d'article			
	4306019 (Noir)	4306119 (Blanc)	4306419 (Argent)	4306619 (Bleu)
A	T964870	T972870	T964940	T965010
B	T964880	T972860	T964950	T965020
C	T964890	T972900	T964960	T965030
E	T922300	T965450	T922500	T956060
F	T922310	T965460	T922510	T956070
G	T964900	T972910	T964970	T965040
H	T947300	T965560	T947330	T956020
I	T964910	T972920	T964980	T965050
J	T930010	T929600	T929130	T956030
K	T947310	T965570	T947340	T956050
P	T919610	T925720	T922560	T956100
Q	T919490	T919490	T919490	T919490
T	T964920	T965590	T964990	T965060
W	T919480	T919480	T919480	T919480
X	T922290	T965580	T922490	T956040
X₁	T964930	T972930	T965000	T965070
Y	T392590	T392590	T392590	T392590
Z	T964780	T972840	T964860	T964850

Quincaillerie

Emballage coque #:4306019(Noir)/4306619(Bleu): T4306019-00
4306119(Blanc)/4306419(Argent): T4306419-00

 **Remarque:** Ne serrez pas complètement les boulons jusqu'à ce que l'ensemble est achevé, sauf indication contraire dans les intructions étape par étape.

 les vis & les boulons utilisés dans chaque étape sont présentés en taille réelle dans le coin inférieur droit de la page.

Instructions

Étape 1

Attacher **G** à **A** et **B** avec **2**.

Attacher **T** à **A** et **B** avec **2**.

Étape 2

Attacher **I** à **A** et **C** avec **2**.

Attacher **T** à **A** et **C** avec **2**.

Étape 3

Attacher **J** X 2 à **A** et **B** avec **4**.

Attacher **K** & **H** à **A** et **C** avec **4**.

Étape 4

Coller **9** X 3 à **X**, tel qu'illustré.

Étape 5

Attacher **X** à **T** X 2 avec **3**.

Attacher **X1** à **G** & **I** avec **6**.

Étape 6

Pour le lit du haut, Inserez **P** dans **H** et **J**. Puis verrouiller **P** sur place avec **Y**.

Pour le lit du bas, Inserez **P** dans **K** et **J**. Puis verrouiller **P** sur place avec **Y**.

Étape 7

Attacher **W** à **P**. Attacher **Q** à **W**. Pour un meilleure performance, fixer les entretoises **Q** à intervalles égaux(environ 17.5 pouces ou 445 mm pour le lit en bas).

Étape 8

Attacher **E** à **A** & **B** avec **2**, Attacher **F** à **A** avec **2**.

Attacher **F** à **H** avec **1**.

Étape 9

Attacher **Z** à **H** et **K** avec **3** & **5**.

Conseils utiles

- Déplacez votre nouveau mobilier avec soin, nous recommandons deux personnes pour soulever et transporter le mobilier vers son nouvel emplacement.
- Votre mobilier DHP peut être démonté et ré-assemblé pour faciliter les déménagements.
- Certaines pièces ont été pré-assemblées pour ce produit. Ils sont illustrés sur cette page et disponibles pour le remplacement.
- Pour le meilleur confort, nous suggérons d'utiliser un matelas de 6" d'épaisseur sur le lit inférieur.
- Certaines pièces ont été pré-assemblées pour ce produit. Ils sont illustrés sur cette page et disponibles pour le remplacement.



Limite de Poids: 300 lbs / 136 kgs sur le lit supérieur; 450 lbs / 204 kgs sur le lit inférieur.



Avertissement

- Suivre les informations indiquées sur les avertissements paraissant au bout de la structure du lit superposé et sur la boîte. Ne pas enlever l'étiquette d'avertissement du lit.
- Utilisez toujours la grandeur recommandée de matelas, ou support de matelas, ou les deux pour aider à prévenir les risques possibles de coincage ou de chute.
- Pour le lit du haut et le lit du bas, utilisez uniquement un matelas de de long par de large.
- Assurez-vous que l'épaisseur du matelas pour le lit du haut est supérieure à 4", et qu'elle n'excède pas 6".
- La surface du matelas doit être au moins à 5" (127mm) sous le bord supérieur du garde-corps.
- Ne permettez pas des enfants de moins de 6 ans d'utiliser le lit du haut.
- Périodiquement, vérifiez et assurez-vous que les barres de sécurité, l'échelle et autres composantes sont à la bonne place, qu'ils ne sont pas endommagés et que tous les boulons et écrous sont bien serrés.
- Ne jouez pas sur ou sous le lit et ne sautez pas sur le lit.
- Interdire d'avoir plus d'une personne sur le lit du haut.
- Utilisez toujours l'échelle pour monter ou descendre au lit du haut.
- Ne substituez pas de pièces. Communiquez avec DHP pour obtenir des pièces de rechange.
- Les pièces de rechange, y compris les garde-corps supplémentaires, peuvent être obtenues auprès de DHP en contactant le service clientèle au **1-800-267-1739**.
- L'usage d'une lumière de nuit peut fournir une précaution supplémentaire lorsqu'un enfant utilise le lit du haut.
- Utilisez toujours les garde-corps sur les deux côtés du lit supérieur. Lorsque le lit superposé est placé le long d'un mur, le garde-corp du lit doit être contre le mur, afin de prévenir qu'un enfant se coince entre le mur et le lit.
- L'utilisation de matelas d'eau ou de matelas flottant est strictement interdite.
- Ne pas utiliser rehausser de lit sous ce produit.
- **Risque d'étranglement** - jamais installer ou accrocher des articles à n'importe quelle partie du lit superposé qui ne sont pas conçus pour une utilisation avec ce lit; par exemple, mais sans s'y limiter, des crochets, ceintures et corde à sauter.
- Conservez ces instructions pour référence ultérieure.