



INSTRUCTIONS D'ASSEMBLAGE
ASSEMBLY INSTRUCTIONS

MONARCH
SPECIALTIES INC.

I 2200

ETAGERE -
60"H / GRIS / METAL NOIR

BOOKCASE -
60"H / GREY / BLACK METAL

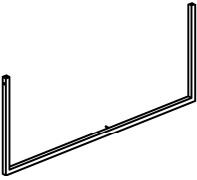


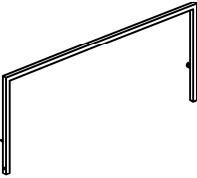
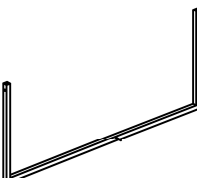


**POUR DE L'ASSISTANCE OU POUR COMMANDER
DES PIÈCES CONTACTEZ NOTRE DÉPARTEMENT
DE SERVICE À LA CLIENTÈLE.**



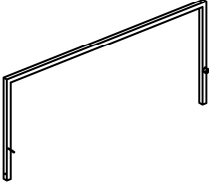


**FOR ASSISTANCE OR TO ORDER PARTS
CONTACT OUR CUSTOMER SERVICE DEPARTMENT**

WWW.MONARCHSERVICE.COM




LISTE DES PIÈCES
PARTS LIST

PIÈCE / PART #	IMAGE	DESCRIPTION	QTY / QTÉ
1		BOTTOM FRAME CADRE DU BAS	1
2		CONNECTOR CONNECTEUR	1
3		CONNECTOR CONNECTEUR	1
4		TOP FRAME CADRE DE SURFACE	1
5		BOTTOM FRAME CADRE DU BAS	1

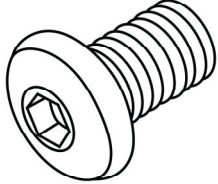
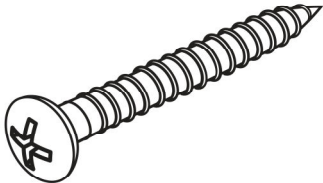
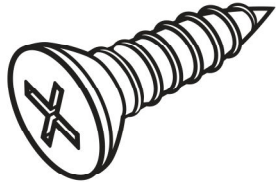
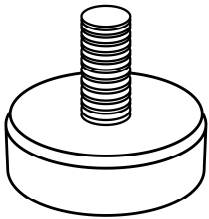
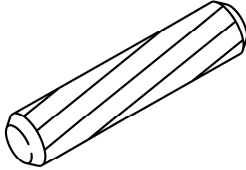
LISTE DES PIÈCES
PARTS LIST

PIÈCE / PART #	IMAGE	DESCRIPTION	QTY / QTÉ
6		<p>CONNECTOR CONNECTEUR</p>	1
7		<p>CONNECTOR CONNECTEUR</p>	1
8		<p>TOP FRAME CADRE DE SURFACE</p>	1
9		<p>CONNECTOR CONNECTEUR</p>	8
10		<p>SHELF PANEL PANNEAU DE TABLETTE</p>	1

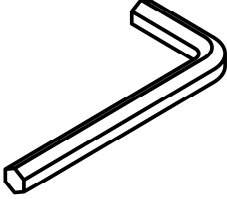
LISTE DES PIÈCES
PARTS LIST

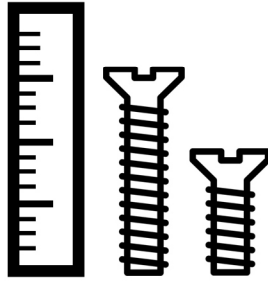
PIÈCE / PART #	IMAGE	DESCRIPTION	QTY / QTÉ
11		<p align="center">SHELF PANEL PANNEAU DE TABLETTE</p>	2
12		<p align="center">SHELF PANEL PANNEAU DE TABLETTE</p>	2
13		<p align="center">SHELF PANEL PANNEAU DE TABLETTE</p>	1

LISTE DES PIÈCES DE MONTAGE
HARDWARE LIST

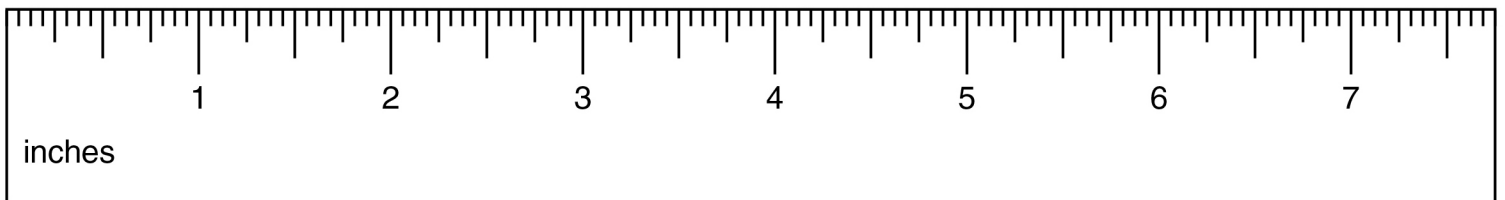
PIÈCE / PART #	IMAGE	DESCRIPTION	QTY / QTÉ
A		<p align="center">ASSEMBLING BOLT - Ø 1/4" X 3/8"</p> <p align="center">BOULON D'ASSEMBLAGE - Ø 1/4" X 3/8"</p>	16
B		<p align="center">ASSEMBLING SCREW - Ø 1/8" X 1 3/8"</p> <p align="center">VIS D'ASSEMBLAGE - Ø 1/8" X 1 3/8"</p>	10
C		<p align="center">ASSEMBLING SCREW - Ø 1/8" X 3/8"</p> <p align="center">VIS D'ASSEMBLAGE - Ø 1/8" X 3/8"</p>	14
D		<p align="center">ADJUSTABLE LEG</p> <p align="center">PATTE AJUSTABLE</p>	4
E		<p align="center">WOOD DOWEL</p> <p align="center">GOUJON DE BOIS</p>	10

LISTE DES PIÈCES DE MONTAGE
HARDWARE LIST

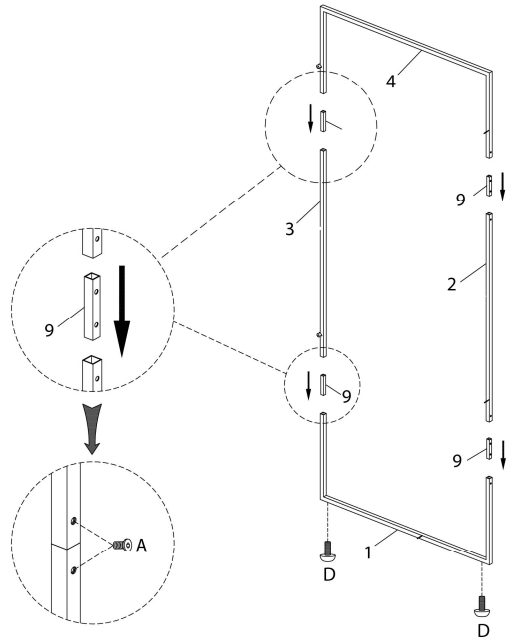
PIÈCE / PART #	IMAGE	DESCRIPTION	QTY / QTÉ
F		HEX KEY CLÉ HEXAGONALE	1



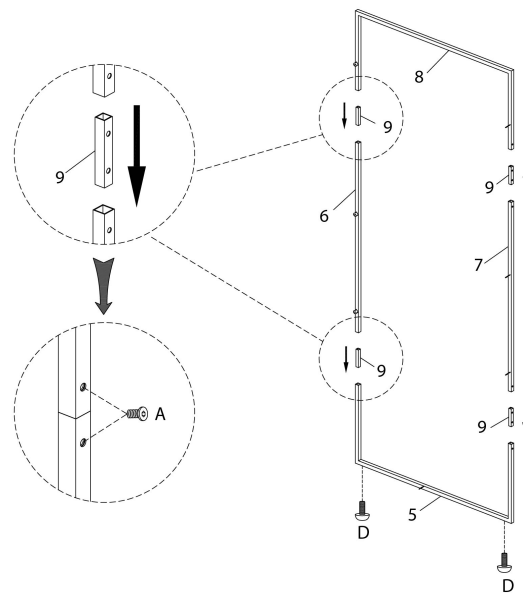
OUTIL DE VÉRIFICATION DE DIMENSIONS DES PIÈCES
HARDWARE DIMENSIONS VERIFICATION TOOL



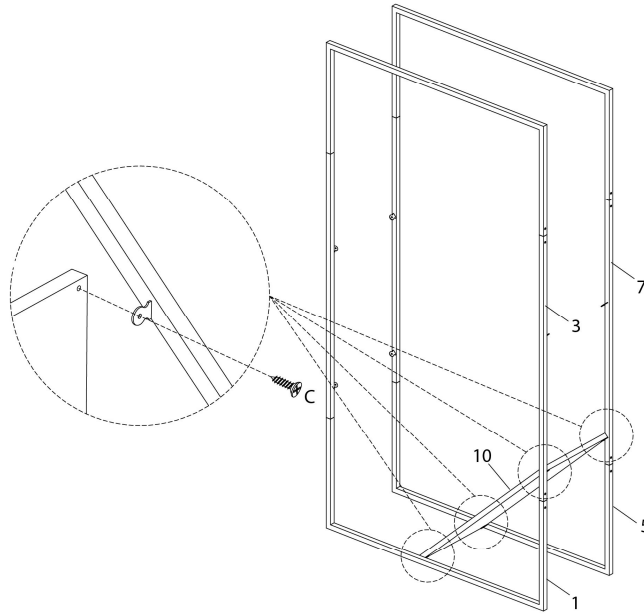
ÉTAPE / STEP 1



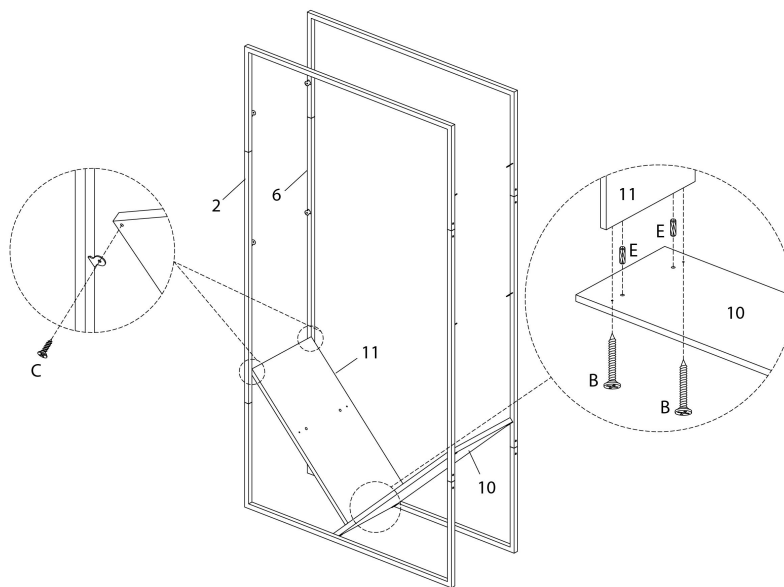
ÉTAPE / STEP 2



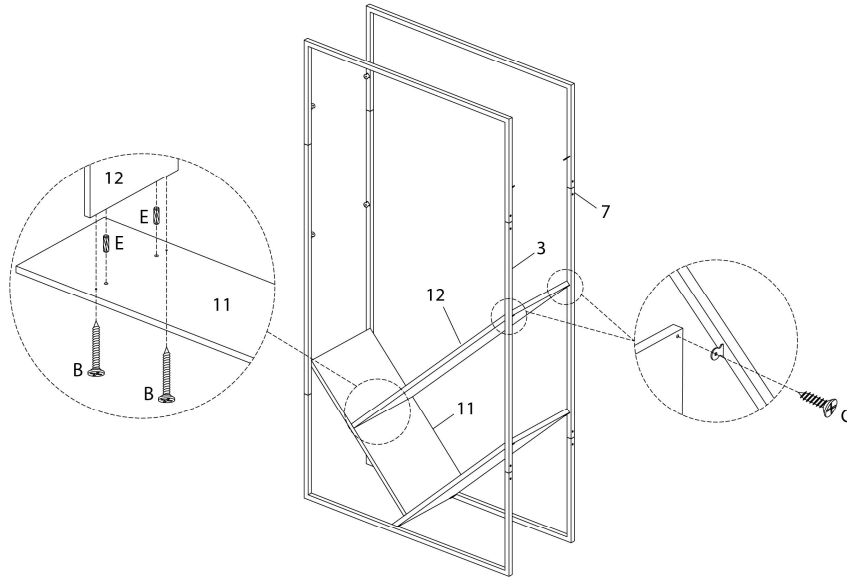
ÉTAPE / STEP 3



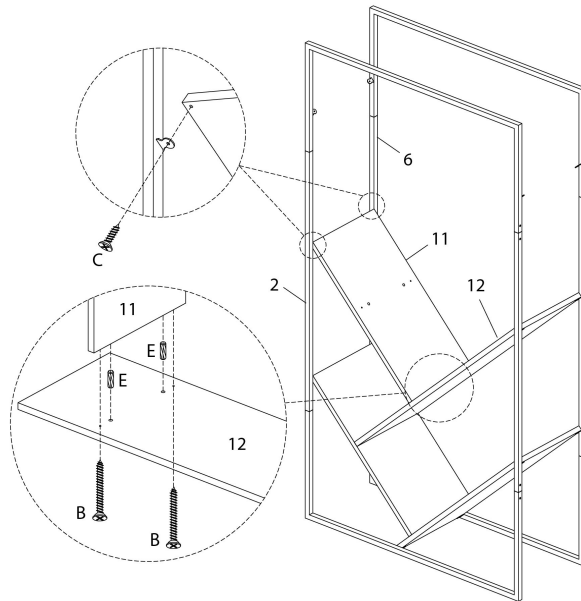
ÉTAPE / STEP 4



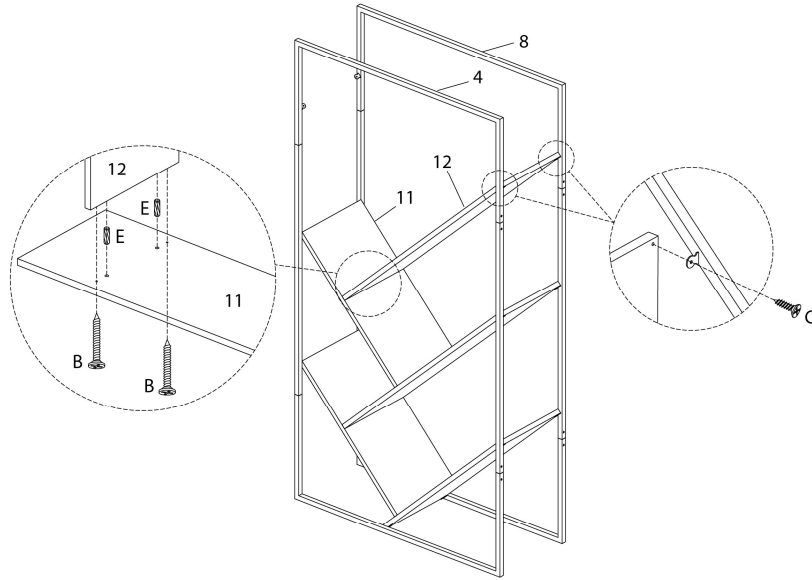
ÉTAPE / STEP 5



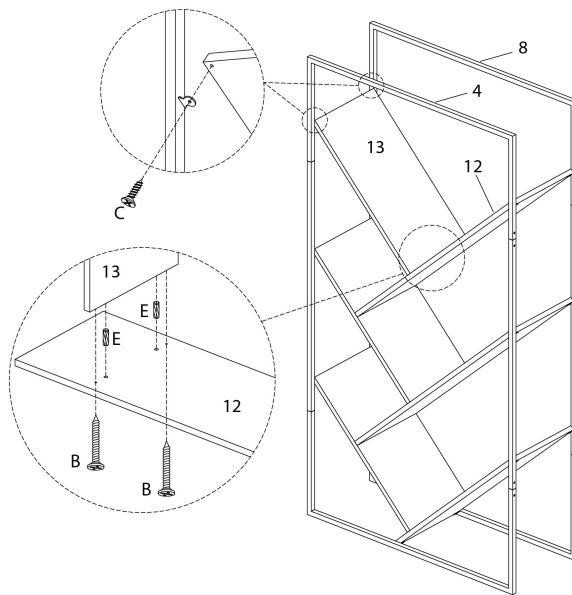
ÉTAPE / STEP 6



ÉTAPE / STEP 7



ÉTAPE / STEP 8



ÉTAPE / STEP 9

