



**INSTRUCTIONS D'ASSEMBLAGE**  
**ASSEMBLY INSTRUCTIONS**

---

**M**ONARCH  
SPECIALTIES INC.

**I 3328**

---

**VANITE -  
MIROIR ET TIROIR ENTREPOSAGE ROSE**

**VANITY -  
PINK / MIRROR AND STORAGE DRAWER**

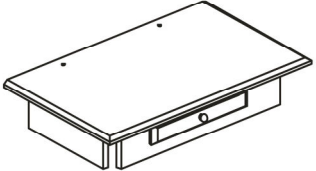
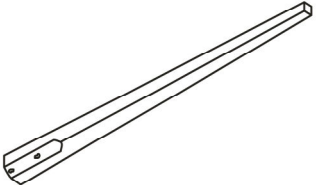
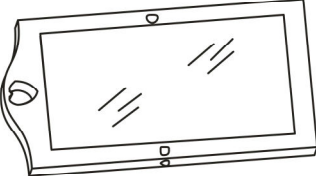




**POUR DE L'ASSISTANCE OU POUR COMMANDER  
DES PIÈCES CONTACTEZ NOTRE DÉPARTEMENT  
DE SERVICE À LA CLIENTÈLE.**

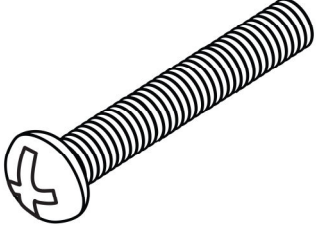
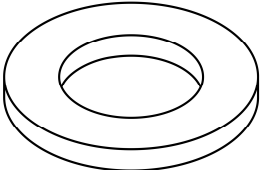
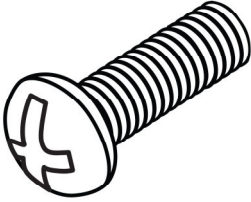
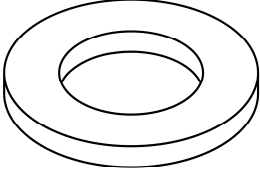
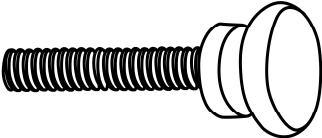
**FOR ASSISTANCE OR TO ORDER PARTS  
CONTACT OUR CUSTOMER SERVICE DEPARTMENT**

**WWW.MONARCHSERVICE.COM**

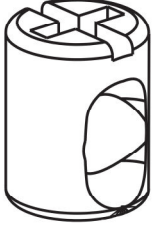
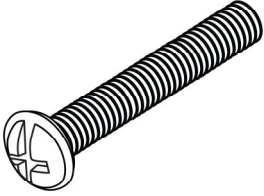
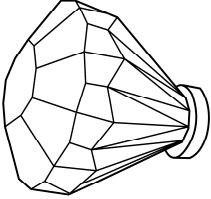
**LISTE DES PIÈCES**  
**PARTS LIST**

PIÈCE / PART #	IMAGE	DESCRIPTION	QTY / QTÉ
1		<p>TABLE TOP SURFACE DE TABLE</p>	1
2		<p>LEG PATTE</p>	4
3		<p>MIRROR MIROIR</p>	1
4		<p>VANITY CROSSBAR BARRE DE CROISEMENT POUR VANITÉ</p>	1
5		<p>MIRROR SUPPORT SOUTIEN POUR MIROIR</p>	2

**LISTE DES PIÈCES DE MONTAGE**  
**HARDWARE LIST**

PIÈCE / PART #	IMAGE	DESCRIPTION	QTY / QTÉ
A		ASSEMBLING BOLT - 1/4" X 1 3/4" BOULON D'ASSEMBLAGE - 1/4" X 1 3/4"	10
B		METAL WASHER - 1/4" X 3/4" RONDELLE DE MÉTAL - 1/4" X 3/4"	8
C		ASSEMBLING BOLT - 1/4" X 3/4" BOULON D'ASSEMBLAGE - 1/4" X 3/4"	4
D		METAL WASHER - 1/4" X 5/8" RONDELLE DE MÉTAL - 1/4" X 5/8"	2
E		ADJUSTABLE KNOB - Ø1" x 2" BOUTON AJUSTABLE - Ø1" x 2"	2

**LISTE DES PIÈCES DE MONTAGE**  
**HARDWARE LIST**

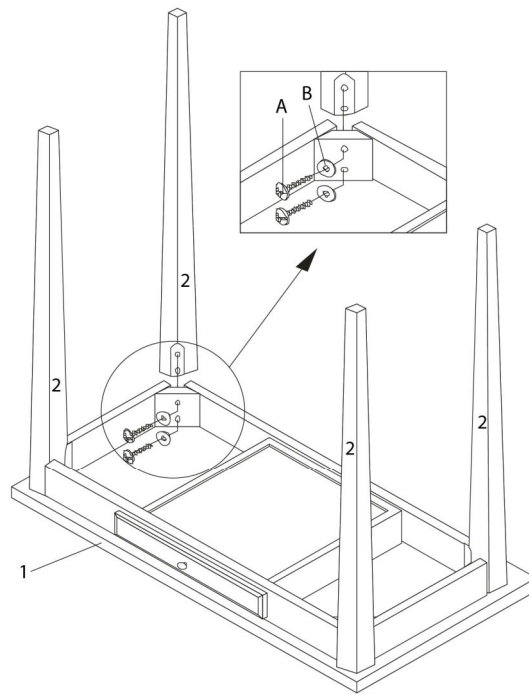
PIÈCE / PART #	IMAGE	DESCRIPTION	QTY / QTÉ
F		BARREL NUT - Ø3/8" X 1/2" ÉCROU DE CANON - Ø3/8" X 1/2"	4
G		ASSEMBLING BOLT - 1/4" X 1 1/4" BOULON D'ASSEMBLAGE - 1/4" X 1 1/4"	1
H		HANDLE - 1" X 1" POIGNÉE - 1" X 1"	1



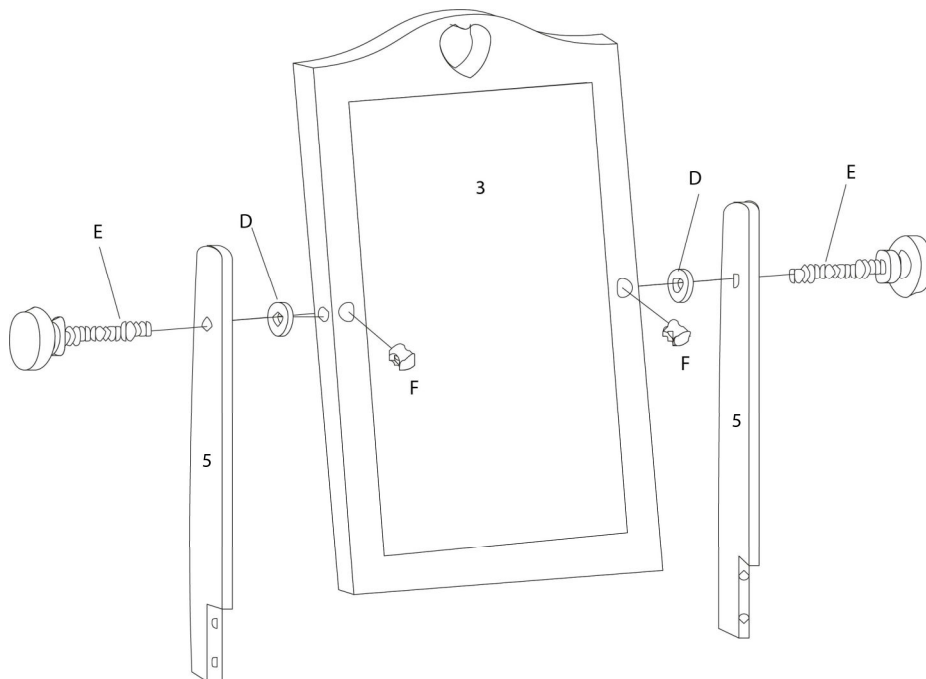
OUTIL DE VÉRIFICATION DE DIMENSIONS DES PIÈCES  
HARDWARE DIMENSIONS VERIFICATION TOOL



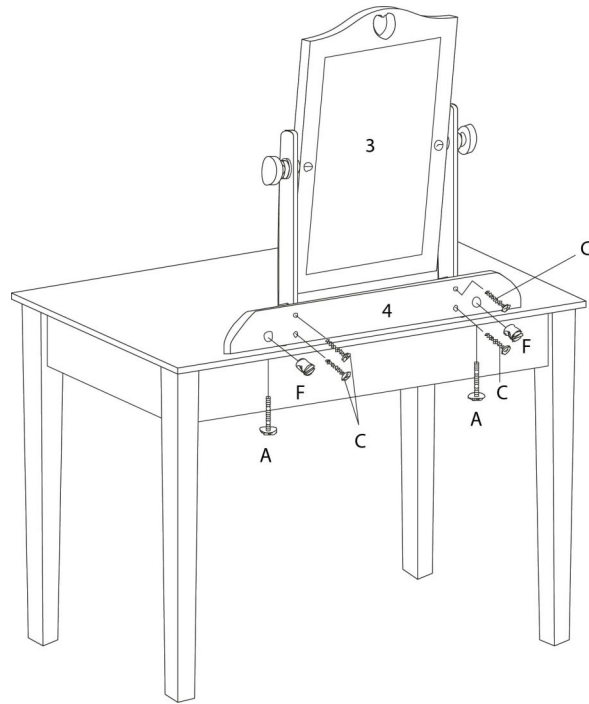
ÉTAPE / STEP 1



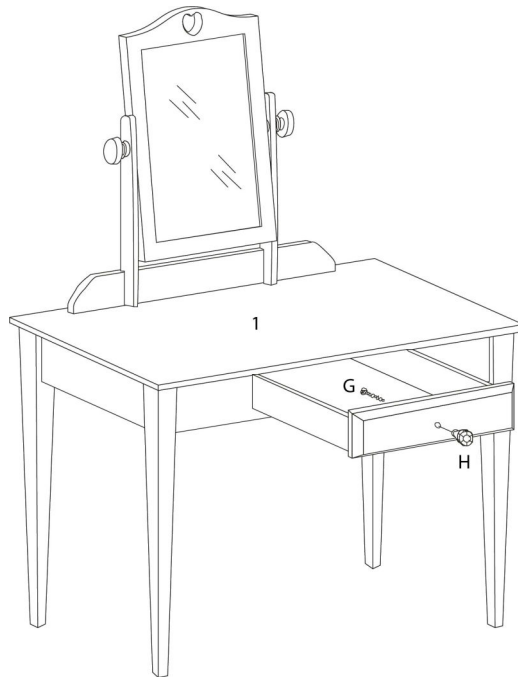
ÉTAPE / STEP 2



ÉTAPE / STEP 3



ÉTAPE / STEP 4



ÉTAPE / STEP 5

