



**INSTRUCTIONS D'ASSEMBLAGE**  
**ASSEMBLY INSTRUCTIONS**

---

**M**ONARCH  
SPECIALTIES INC.

# I 2240G

---

**LIT SUPERPOSE -**  
**SIMPLE / DOUBLE-BUREAU GRIS / METAL GRIS**

**BUNK BED -**  
**TWIN / FULL SIZE - GREY DESK / GREY METAL**

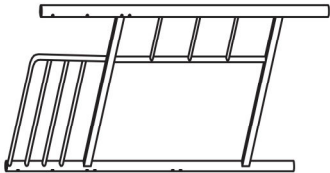
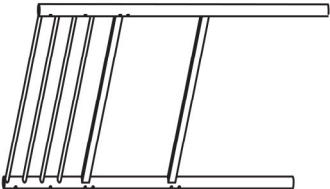
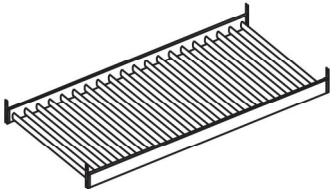
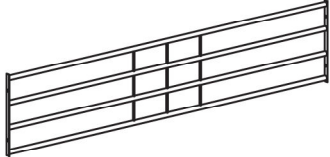
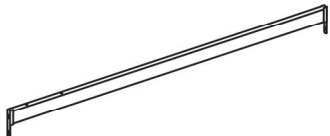


**POUR DE L'ASSISTANCE OU POUR COMMANDER  
DES PIÈCES CONTACTEZ NOTRE DÉPARTEMENT  
DE SERVICE À LA CLIENTÈLE.**


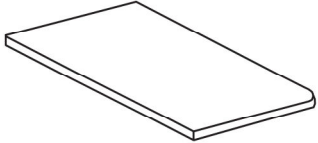



**FOR ASSISTANCE OR TO ORDER PARTS  
CONTACT OUR CUSTOMER SERVICE DEPARTMENT**

**WWW.MONARCHSERVICE.COM**

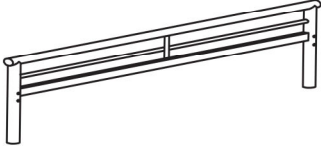
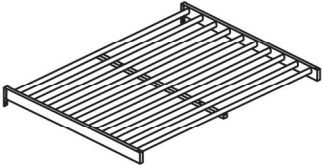

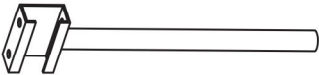
**LISTE DES PIÈCES**  
**PARTS LIST**

PIÈCE / PART #	IMAGE	DESCRIPTION	QTY / QTÉ
1		FOOTBOARD PIED DE LIT	1
2		HEADBOARD TÊTE DE LIT	1
3		TOP FRAME CADRE DE SURFACE	1
4		GUARD RAIL GARDE-CORPS	2
5		SUPPORT BAR BARRE DE SOUTIEN	1

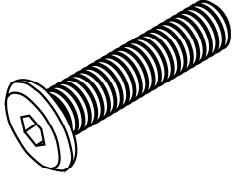
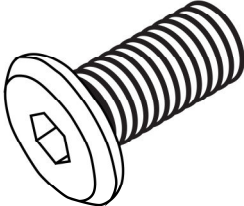

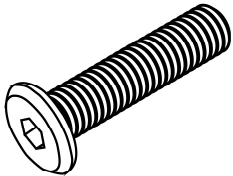
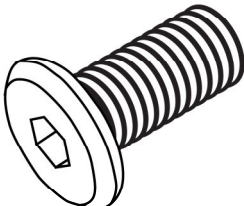
**LISTE DES PIÈCES**  
**PARTS LIST**

PIÈCE / PART #	IMAGE	DESCRIPTION	QTY / QTÉ
6		SUPPORT LEG PATTE DE SOUTIEN	1
7		TOP PANEL PANNEAU DE SURFACE	1
8		SIDE PANEL PANNEAU DE CÔTÉ	1
9		SUPPORT BAR BARRE DE SOUTIEN	1
10		HEADBOARD TÊTE DE LIT	1

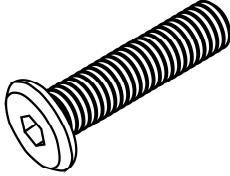
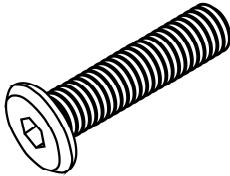
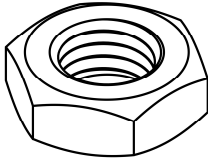
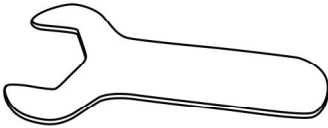
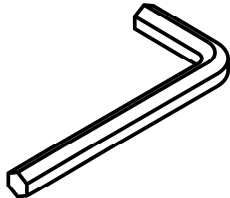
**LISTE DES PIÈCES**  
**PARTS LIST**

PIÈCE / PART #	IMAGE	DESCRIPTION	QTY / QTÉ
11		FOOTBOARD PIED DE LIT	1
12		BOTTOM FRAME CADRE DU BAS	2
13		SUPPORT LEG PATTE DE SOUTIEN	4
14		SUPPORT LEG PATTE DE SOUTIEN	2

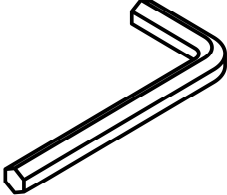
**LISTE DES PIÈCES DE MONTAGE**  
**HARDWARE LIST**

PIÈCE / PART #	IMAGE	DESCRIPTION	QTY / QTÉ
A		<p align="center">ASSEMBLING BOLT - 3/8" X 2 3/8"</p> <p align="center">BOULON D'ASSEMBLAGE - 3/8" X 2 3/8"</p>	24
B		<p align="center">ASSEMBLING BOLT - 3/8" X 2 1/4"</p> <p align="center">BOULON D'ASSEMBLAGE - 3/8" X 2 1/4"</p>	4
C		<p align="center">ASSEMBLING BOLT - 3/8" X 1 3/4"</p> <p align="center">BOULON D'ASSEMBLAGE - 3/8" X 1 3/4"</p>	8
D		<p align="center">ASSEMBLING BOLT - 1/4" X 2 3/4"</p> <p align="center">BOULON D'ASSEMBLAGE - 1/4" X 2 3/4"</p>	2
E		<p align="center">ASSEMBLING BOLT - 1/4" X 1 5/8"</p> <p align="center">BOULON D'ASSEMBLAGE - 1/4" X 1 5/8"</p>	4

**LISTE DES PIÈCES DE MONTAGE**  
**HARDWARE LIST**

PIÈCE / PART #	IMAGE	DESCRIPTION	QTY / QTÉ
<b>F</b>		<b>ASSEMBLING BOLT - 1/4" X 1 1/4"</b> <b>BOULON D'ASSEMBLAGE - 1/4" X 1 1/4"</b>	<b>4</b>
<b>G</b>		<b>ASSEMBLING BOLT - 1/4" X 2"</b> <b>BOULON D'ASSEMBLAGE - 1/4" X 2"</b>	<b>4</b>
<b>H</b>		<b>HEX NUT</b> <b>ÉCROU HEXAGONALE</b>	<b>24</b>
<b>I</b>		<b>SPANNER</b> <b>CLÉ ANGLAISE</b>	<b>1</b>
<b>J</b>		<b>HEX KEY - M5,4M</b> <b>CLÉ HEXAGONALE - M5,4M</b>	<b>1</b>

**LISTE DES PIÈCES DE MONTAGE**  
**HARDWARE LIST**

PIÈCE / PART #	IMAGE	DESCRIPTION	QTY / QTÉ
K		HEX KEY - M4,3M CLÉ HEXAGONALE - M4,3M	1

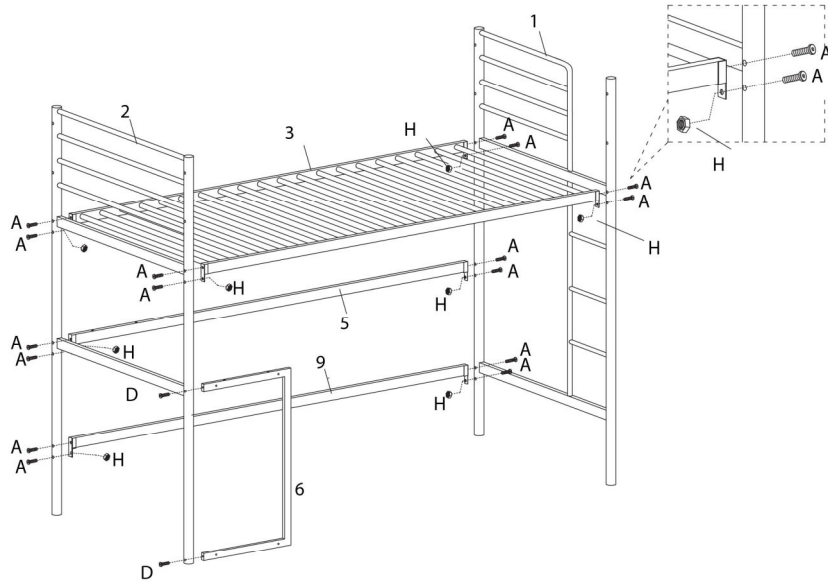


OUTIL DE VÉRIFICATION DE DIMENSIONS DES PIÈCES  
HARDWARE DIMENSIONS VERIFICATION TOOL

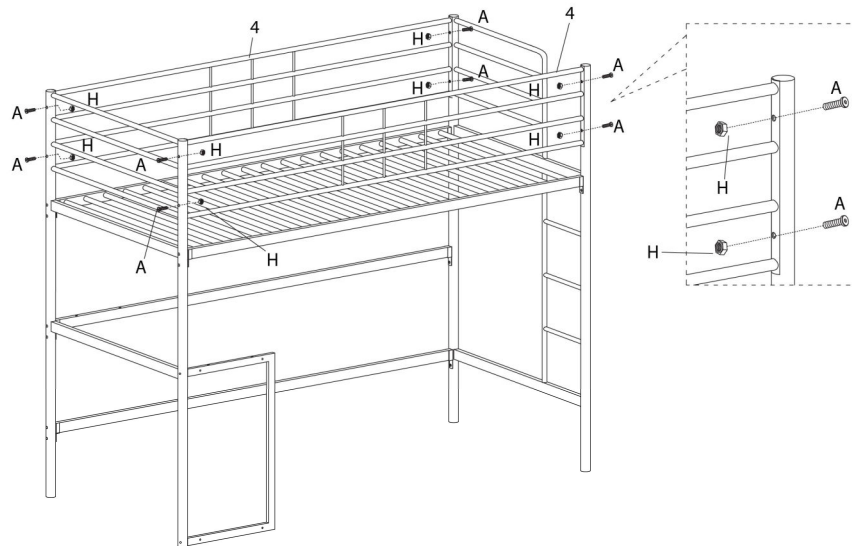




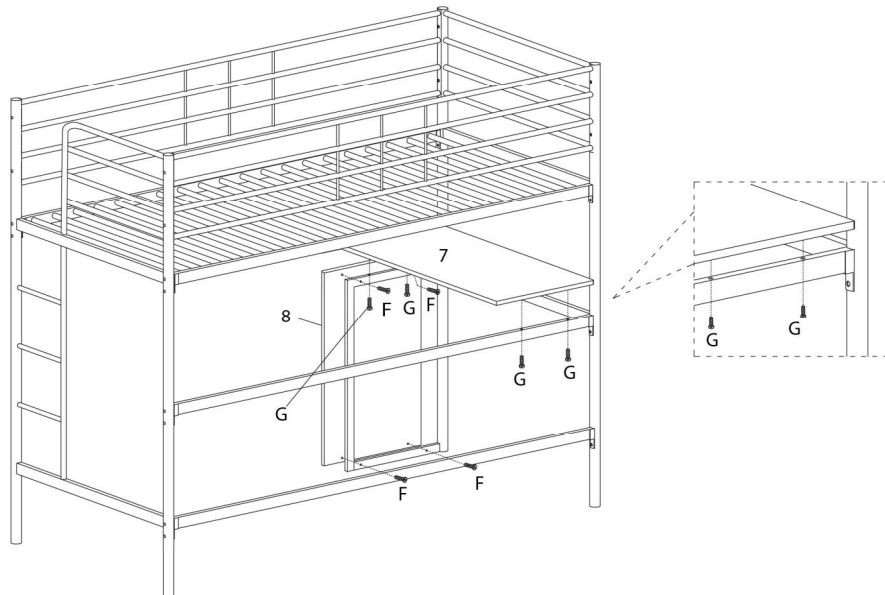
ÉTAPE / STEP 1



ÉTAPE / STEP 2



ÉTAPE / STEP 3



ÉTAPE / STEP 4

