



INSTRUCTIONS D'ASSEMBLAGE
ASSEMBLY INSTRUCTIONS

MONARCH
SPECIALTIES INC.

I 2201

ETAGERE -
60"H / TAUPE FONCE / METAL NOIR

BOOKCASE -
60"H / DARK TAUPE / BLACK METAL

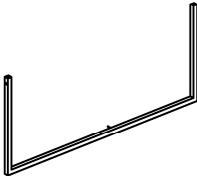


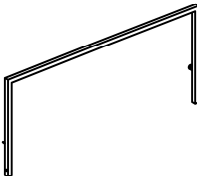
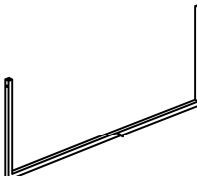


POUR DE L'ASSISTANCE OU POUR COMMANDER
DES PIÈCES CONTACTEZ NOTRE DÉPARTEMENT
DE SERVICE À LA CLIENTÈLE.



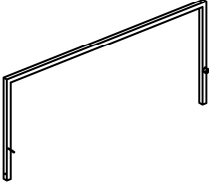


FOR ASSISTANCE OR TO ORDER PARTS
CONTACT OUR CUSTOMER SERVICE DEPARTMENT

WWW.MONARCHSERVICE.COM




LISTE DES PIÈCES
PARTS LIST

| PIÈCE / PART # | IMAGE | DESCRIPTION | QTY / QTÉ |
|----------------|---|---------------------------------------|-----------|
| 1 |  | <p>BOTTOM FRAME CADRE DU BAS</p> | 1 |
| 2 |  | <p>CONNECTOR CONNECTEUR</p> | 1 |
| 3 |  | <p>CONNECTOR CONNECTEUR</p> | 1 |
| 4 |  | <p>TOP FRAME CADRE DE SURFACE</p> | 1 |
| 5 |  | <p>BOTTOM FRAME CADRE DU BAS</p> | 1 |

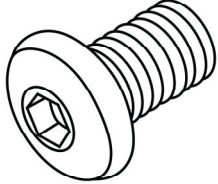
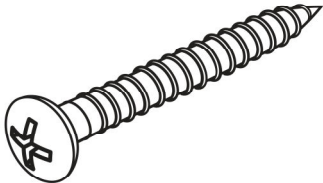
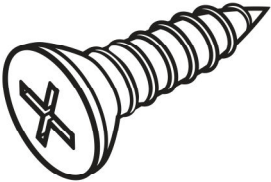
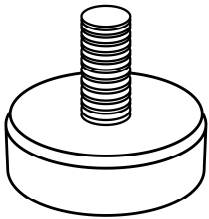
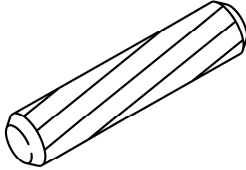
LISTE DES PIÈCES
PARTS LIST

| PIÈCE / PART # | IMAGE | DESCRIPTION | QTY / QTÉ |
|----------------|---|--|-----------|
| 6 |  | <p>CONNECTOR CONNECTEUR</p> | 1 |
| 7 |  | <p>CONNECTOR CONNECTEUR</p> | 1 |
| 8 |  | <p>TOP FRAME CADRE DE SURFACE</p> | 1 |
| 9 |  | <p>CONNECTOR CONNECTEUR</p> | 8 |
| 10 |  | <p>SHELF PANEL PANNEAU DE TABLETTE</p> | 1 |

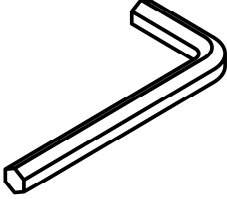
LISTE DES PIÈCES
PARTS LIST

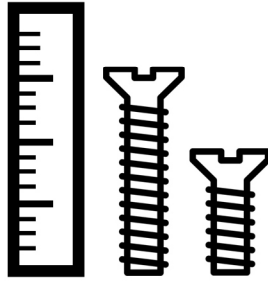
| PIÈCE / PART # | IMAGE | DESCRIPTION | QTY / QTÉ |
|----------------|---|--|-----------|
| 11 |  | <p align="center">SHELF PANEL PANNEAU DE TABLETTE</p> | 2 |
| 12 |  | <p align="center">SHELF PANEL PANNEAU DE TABLETTE</p> | 2 |
| 13 |  | <p align="center">SHELF PANEL PANNEAU DE TABLETTE</p> | 1 |

LISTE DES PIÈCES DE MONTAGE
HARDWARE LIST

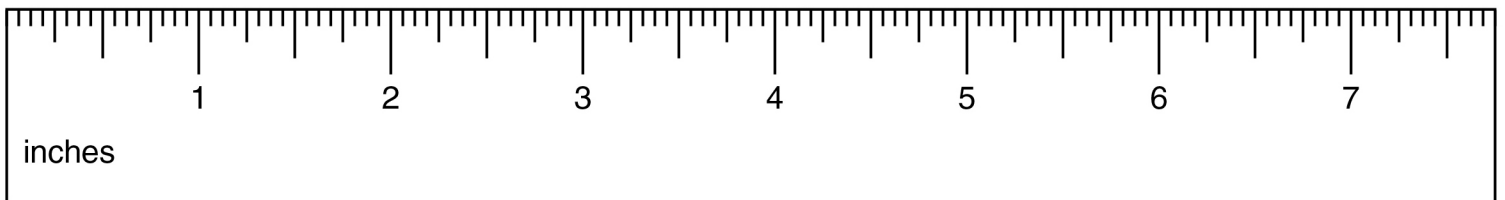
| PIÈCE / PART # | IMAGE | DESCRIPTION | QTY / QTÉ |
|----------------|---|--|-----------|
| A |  | ASSEMBLING BOLT - Ø 1/4" X 3/8" BOULON D'ASSEMBLAGE - Ø 1/4" X 3/8" | 16 |
| B |  | ASSEMBLING SCREW - Ø 1/8" X 1 3/8" VIS D'ASSEMBLAGE - Ø 1/8" X 1 3/8" | 10 |
| C |  | ASSEMBLING SCREW - Ø 1/8" X 3/8" VIS D'ASSEMBLAGE - Ø 1/8" X 3/8" | 14 |
| D |  | ADJUSTABLE LEG PATTE AJUSTABLE | 4 |
| E |  | WOOD DOWEL GOUJON DE BOIS | 10 |

LISTE DES PIÈCES DE MONTAGE
HARDWARE LIST

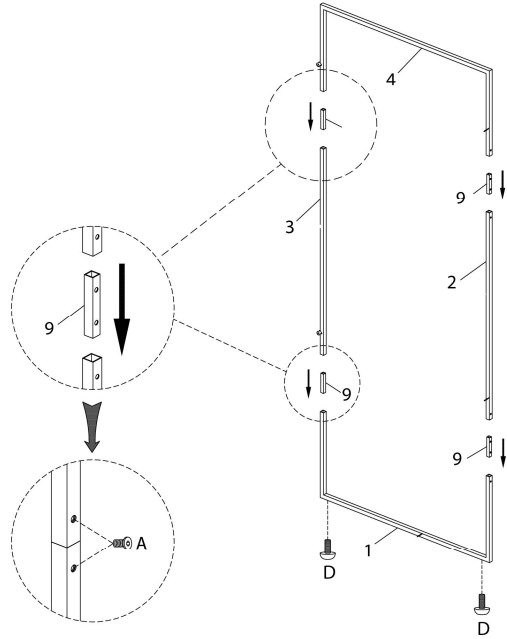
| PIÈCE / PART # | IMAGE | DESCRIPTION | QTY / QTÉ |
|----------------|---|---------------------------|-----------|
| F |  | HEX KEY CLÉ HEXAGONALE | 1 |



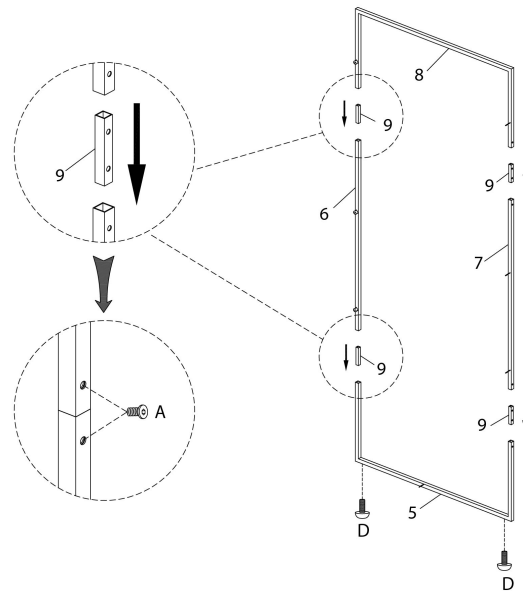
OUTIL DE VÉRIFICATION DE DIMENSIONS DES PIÈCES
HARDWARE DIMENSIONS VERIFICATION TOOL



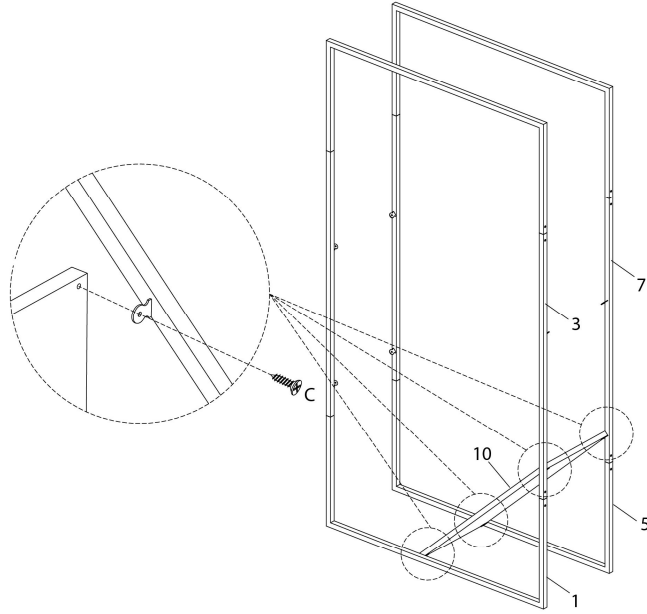
ÉTAPE / STEP 1



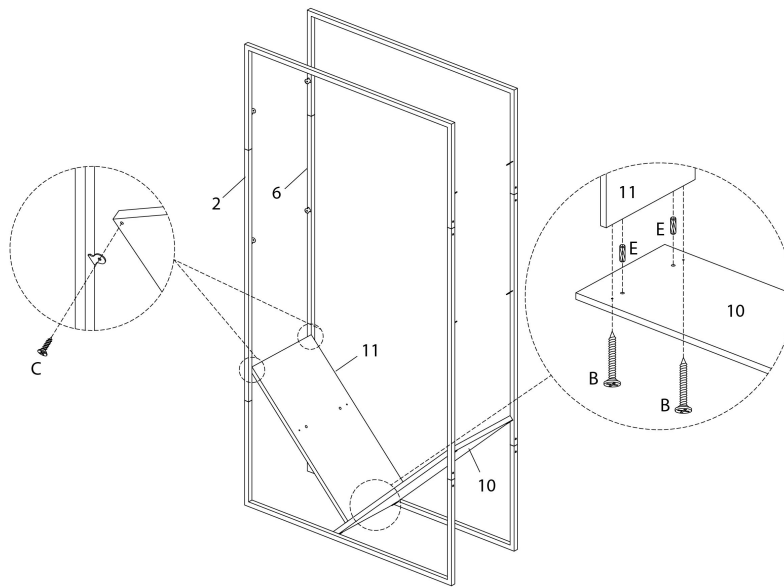
ÉTAPE / STEP 2



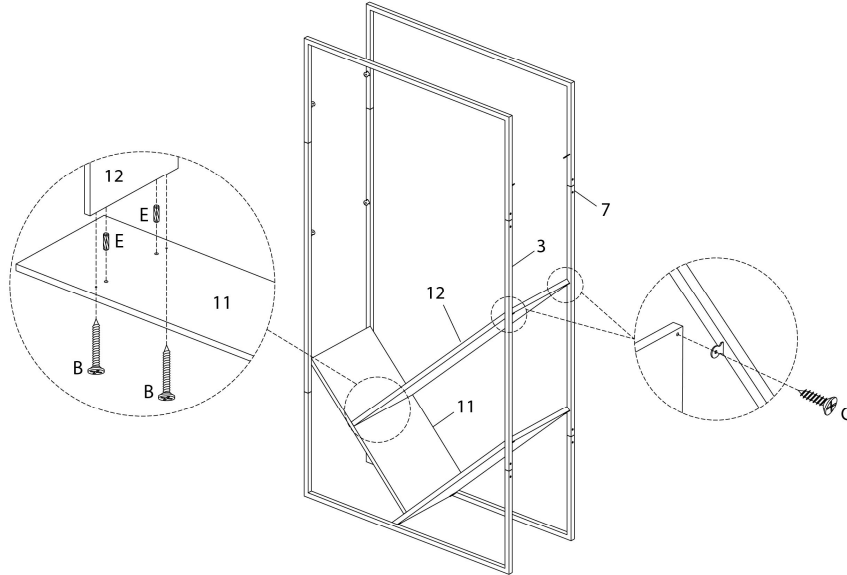
ÉTAPE / STEP 3



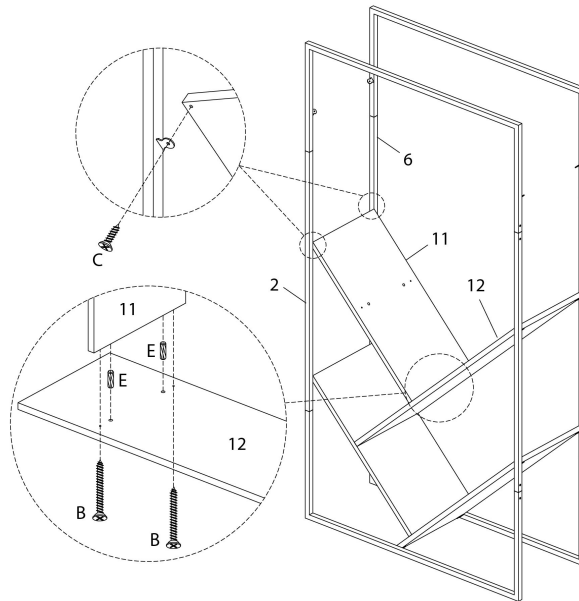
ÉTAPE / STEP 4



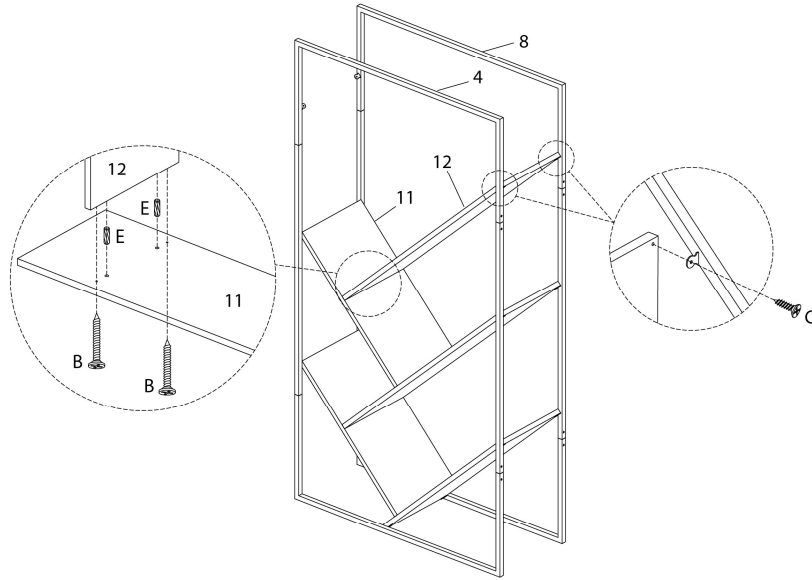
ÉTAPE / STEP 5



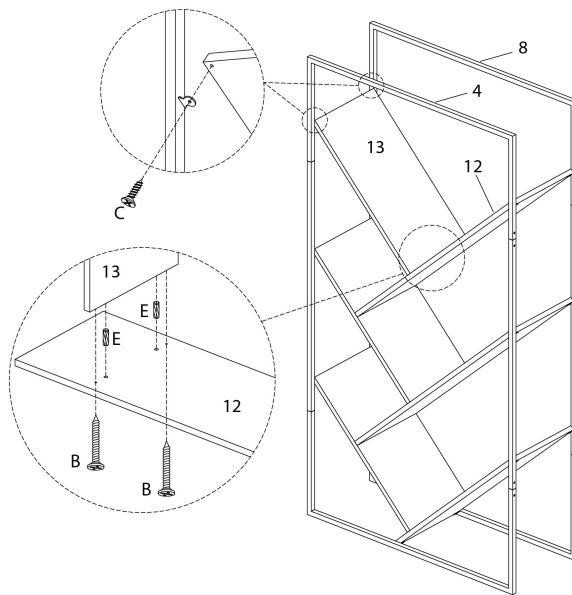
ÉTAPE / STEP 6



ÉTAPE / STEP 7



ÉTAPE / STEP 8



ÉTAPE / STEP 9

