



INSTRUCTIONS D'ASSEMBLAGE
ASSEMBLY INSTRUCTIONS

MONARCH
SPECIALTIES INC.

I 3602

TABLE D'APPOINT -
FAUX BOIS BRUN / METAL NOIR

ACCENT TABLE -
BROWN RECLAIMED-LOOK / BLACK METAL

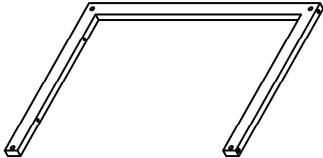
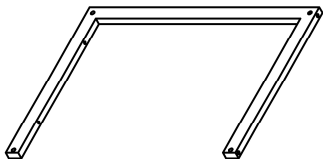
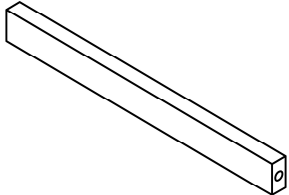
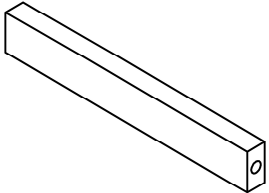
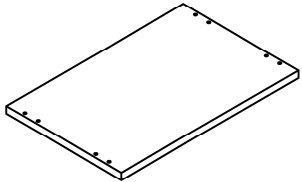


**POUR DE L'ASSISTANCE OU POUR COMMANDER
DES PIÈCES CONTACTEZ NOTRE DÉPARTEMENT
DE SERVICE À LA CLIENTÈLE.**

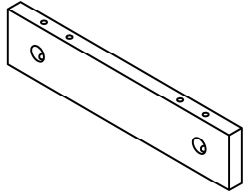
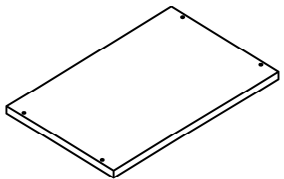
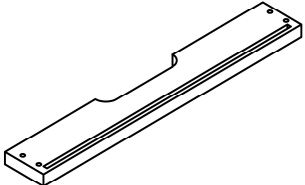
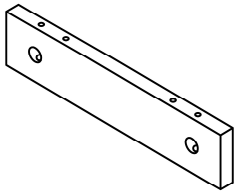
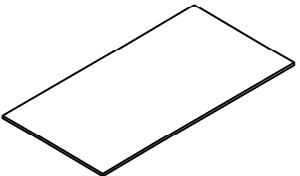
**FOR ASSISTANCE OR TO ORDER PARTS
CONTACT OUR CUSTOMER SERVICE DEPARTMENT**

WWW.MONARCHSERVICE.COM

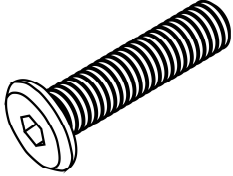
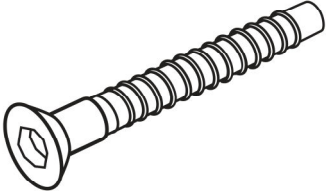
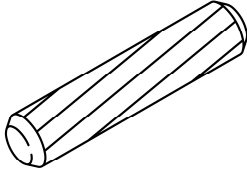
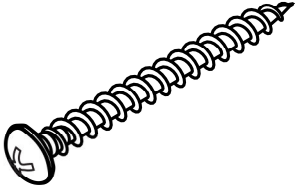
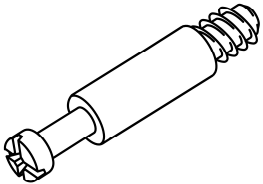
LISTE DES PIÈCES
PARTS LIST

| PIÈCE / PART # | IMAGE | DESCRIPTION | QTY / QTÉ |
|----------------|---|--|-----------|
| 1 |  | FRONT FACING LEFT LEG PATTE AVANT GAUCHE | 1 |
| 2 |  | FRONT FACING RIGHT LEG PATTE AVANT DROITE | 1 |
| 3 |  | CONNECTION PANEL PANNEAU DE CONNEXION | 2 |
| 4 |  | CONNECTION PANEL PANNEAU DE CONNEXION | 2 |
| 5 |  | TOP PANEL PANNEAU DE SURFACE | 1 |

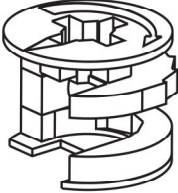
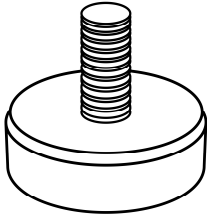
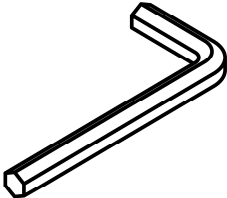
LISTE DES PIÈCES
PARTS LIST

| PIÈCE / PART # | IMAGE | DESCRIPTION | QTY / QTÉ |
|----------------|---|--|-----------|
| 6 |  | SIDE PANEL PANNEAU DE CÔTÉ | 2 |
| 7 |  | BOTTOM PANEL PANNEAU DU BAS | 1 |
| 8 |  | DRAWER FRONT PANEL PANNEAU AVANT TIROIR | 2 |
| 9 |  | DRAWER SIDE PANEL PANNEAU DE CÔTÉ TIROIR | 2 |
| 10 |  | DRAWER BOTTOM PANEL PANNEAU DU BAS TIROIR | 1 |

LISTE DES PIÈCES DE MONTAGE
HARDWARE LIST

| PIÈCE / PART # | IMAGE | DESCRIPTION | QTY / QTÉ |
|----------------|---|--|-----------|
| A |  | ASSEMBLING BOLT - Ø 1/4" X 1 5/8" BOULON D'ASSEMBLAGE - Ø 1/4" X 1 5/8" | 8 |
| B |  | ASSEMBLING BOLT - Ø 1/4" X 1 5/8" BOULON D'ASSEMBLAGE - Ø 1/4" X 1 5/8" | 4 |
| C |  | WOOD DOWEL - Ø 3/8" X 1 1/4" GOUJON DE BOIS - Ø 3/8" X 1 1/4" | 12 |
| D |  | ASSEMBLING SCREW - Ø 1/8" X 1 3/8" VIS D'ASSEMBLAGE - Ø 1/8" X 1 3/8" | 4 |
| E |  | CAM LOCK SCREW - Ø 1/4" X 1 3/8" VIS CAM LOCK - Ø 1/4" X 1 3/8" | 8 |

LISTE DES PIÈCES DE MONTAGE
HARDWARE LIST

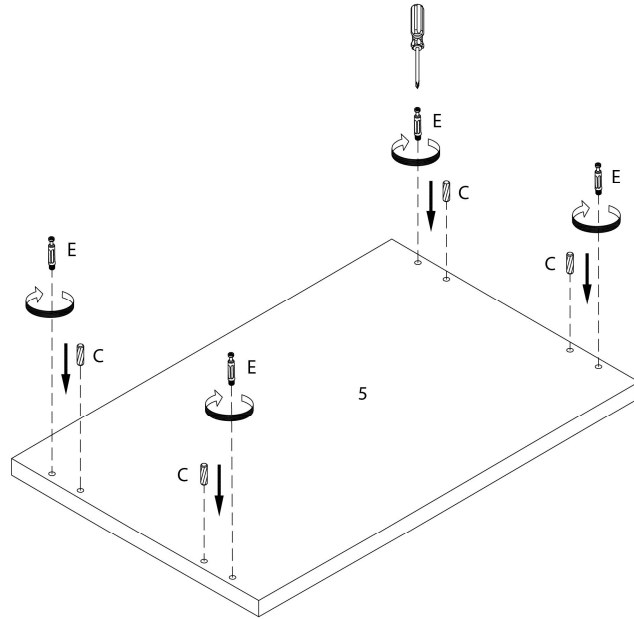
| PIÈCE / PART # | IMAGE | DESCRIPTION | QTY / QTÉ |
|----------------|---|---|-----------|
| F |  | <p align="center">CAM LOCK CONNECTOR ÉCROU CAM LOCK</p> | 8 |
| G |  | <p align="center">ADJUSTABLE LEG - Ø 1/4" X 5/8" PATTE AJUSTABLE - Ø 1/4" X 5/8"</p> | 4 |
| H |  | <p align="center">HEX KEY CLÉ HEXAGONALE</p> | 1 |



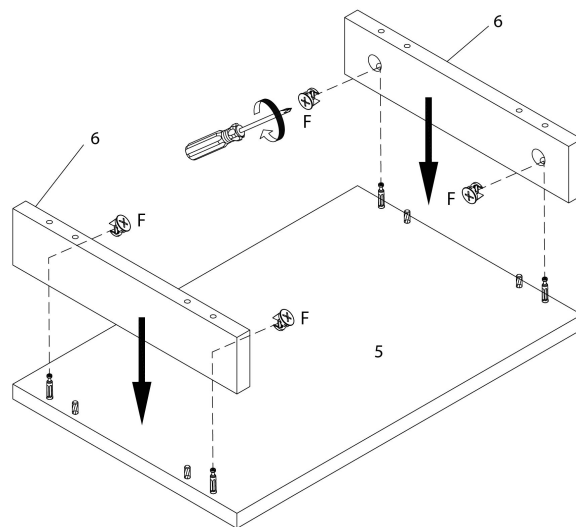
OUTIL DE VÉRIFICATION DE DIMENSIONS DES PIÈCES
HARDWARE DIMENSIONS VERIFICATION TOOL



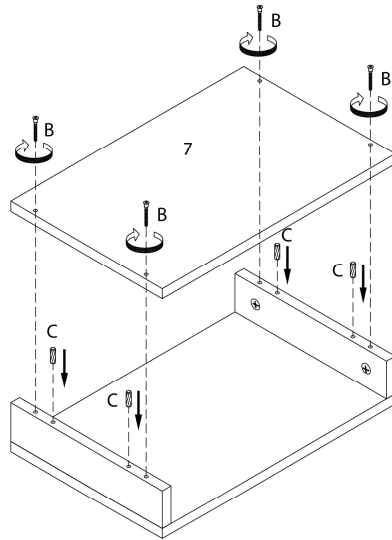
ÉTAPE / STEP 1



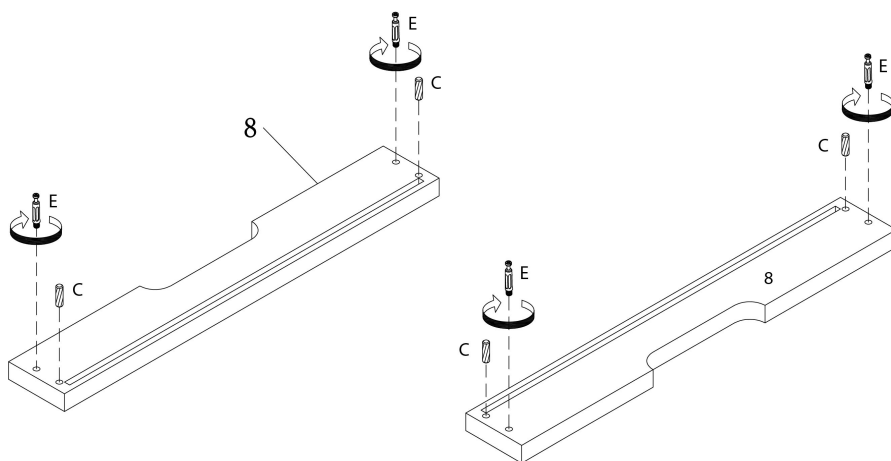
ÉTAPE / STEP 2



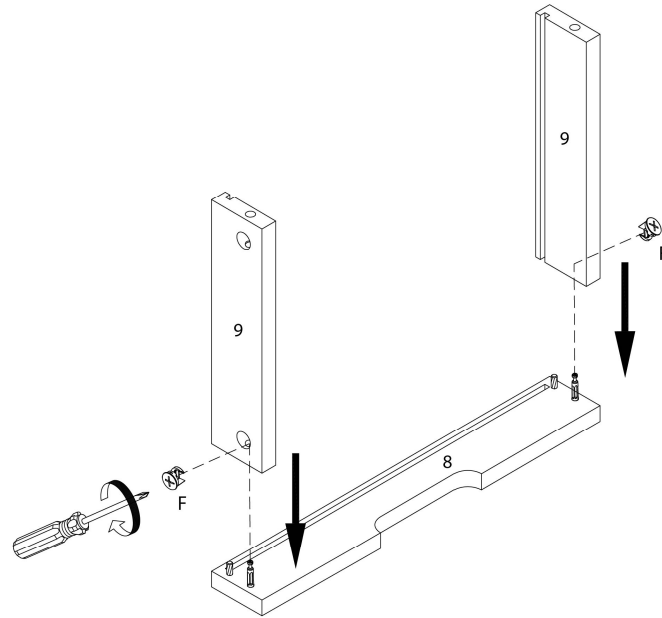
ÉTAPE / STEP 3



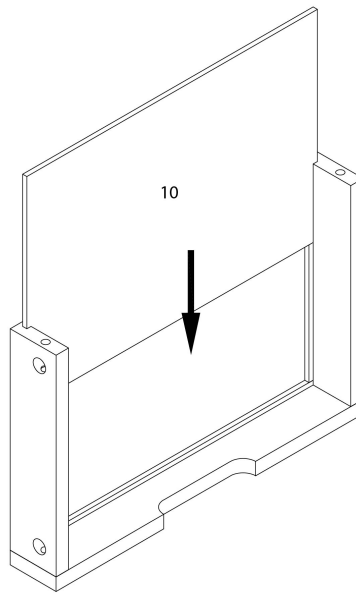
ÉTAPE / STEP 4



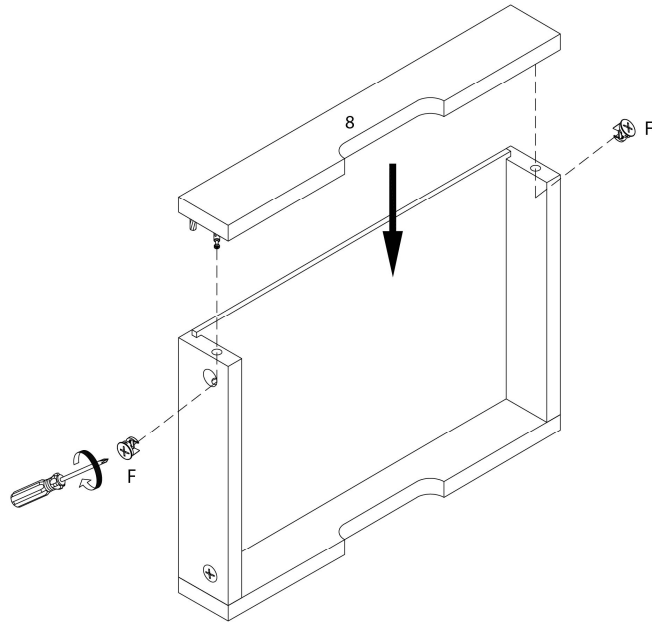
ÉTAPE / STEP 5



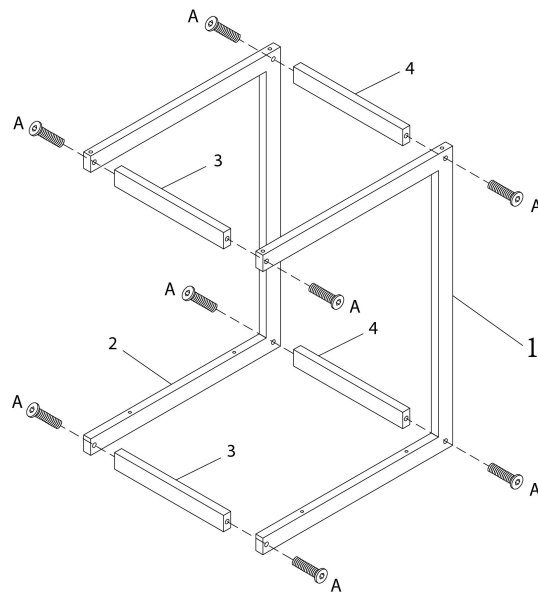
ÉTAPE / STEP 6



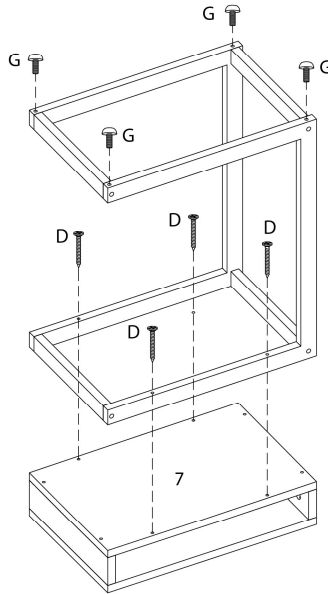
ÉTAPE / STEP 7



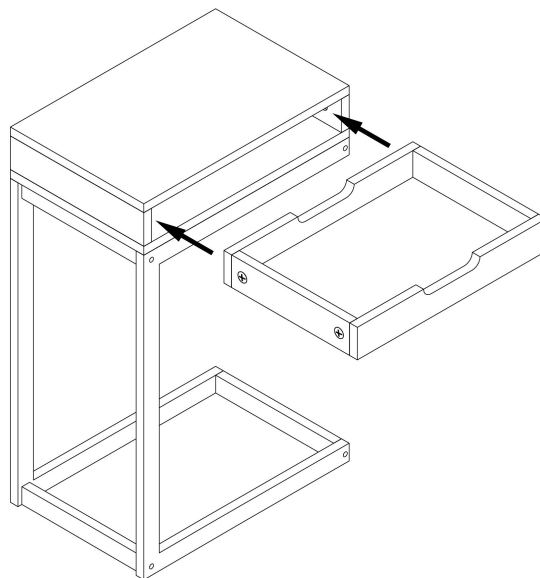
ÉTAPE / STEP 8



ÉTAPE / STEP 9



ÉTAPE / STEP 10



ÉTAPE / STEP 11

