



INSTRUCTIONS D'ASSEMBLAGE
ASSEMBLY INSTRUCTIONS

MONARCH
SPECIALTIES INC.

I 7330

BUREAU -
32"L / NOIR / METAL NOIR

COMPUTER DESK -
32"L / BLACK / BLACK METAL

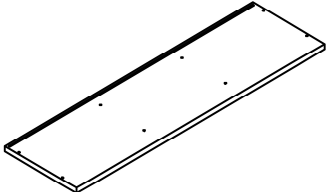
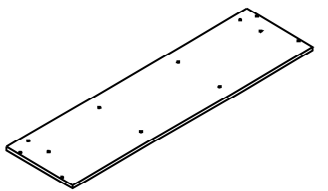
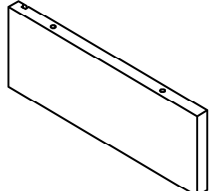
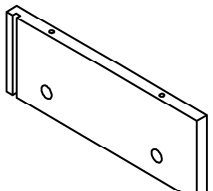
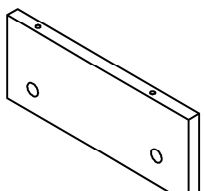


**POUR DE L'ASSISTANCE OU POUR COMMANDER
DES PIÈCES CONTACTEZ NOTRE DÉPARTEMENT
DE SERVICE À LA CLIENTÈLE.**

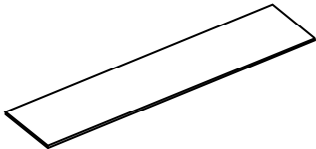
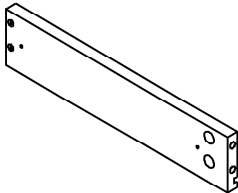
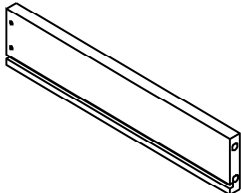
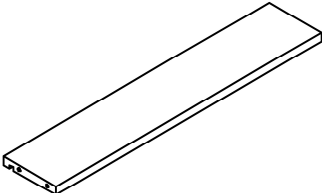
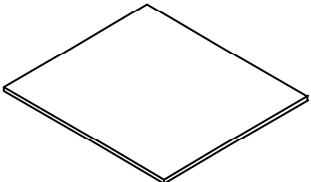
**FOR ASSISTANCE OR TO ORDER PARTS
CONTACT OUR CUSTOMER SERVICE DEPARTMENT**

WWW.MONARCHSERVICE.COM

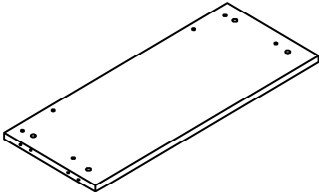
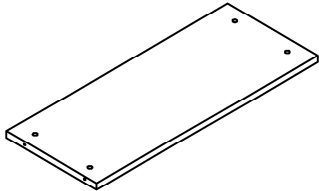
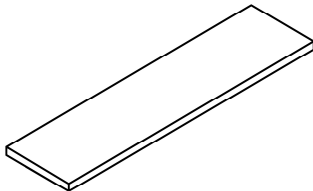
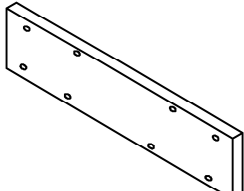
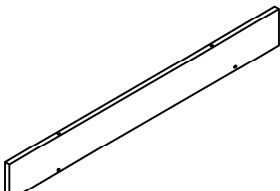
LISTE DES PIÈCES
PARTS LIST

PIÈCE / PART #	IMAGE	DESCRIPTION	QTY / QTÉ
1		TOP PANEL PANNEAU DE SURFACE	1
2		BOTTOM PANEL PANNEAU DU BAS	1
3		FRONT FACING RIGHT SIDE PANEL PANNEAU DE CÔTÉ AVANT DROIT	1
4		FRONT FACING LEFT SIDE PANEL PANNEAU DE CÔTÉ GAUCHE	1
5		DIVIDER PANEL PANNEAU DE DIVISION	2

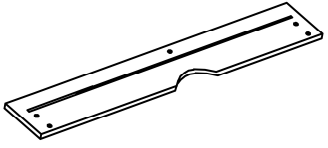
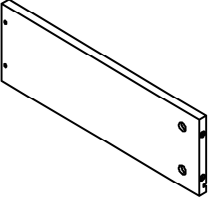
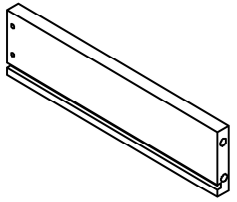
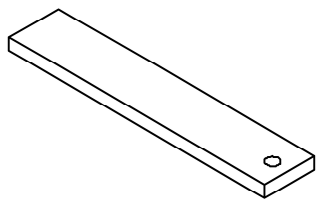
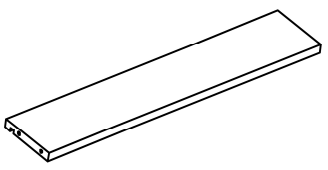
LISTE DES PIÈCES
PARTS LIST

PIÈCE / PART #	IMAGE	DESCRIPTION	QTY / QTÉ
6		BACK PANEL PANNEAU ARRIÈRE	1
7		DRAWER SIDE PANEL PANNEAU DE CÔTÉ TIROIR	3
8		DRAWER SIDE PANEL PANNEAU DE CÔTÉ TIROIR	3
9		DRAWER BACK PANEL PANNEAU ARRIÈRE TIROIR	3
10		DRAWER BOTTOM PANEL PANNEAU DU BAS TIROIR	3

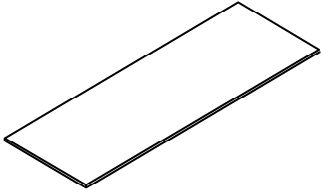



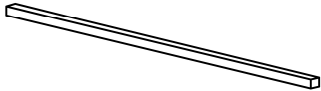
LISTE DES PIÈCES
PARTS LIST

PIÈCE / PART #	IMAGE	DESCRIPTION	QTY / QTÉ
11		BOTTOM PANEL PANNEAU DU BAS	1
12		DESK TOP SURFACE DU BUREAU	1
13		FRONT FACING RIGHT SIDE PANEL PANNEAU DE CÔTÉ AVANT DROIT	1
14		FRONT FACING LEFT SIDE PANEL PANNEAU DE CÔTÉ GAUCHE	1
15		BACK PANEL PANNEAU ARRIÈRE	1


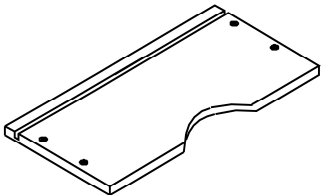
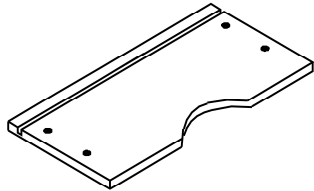
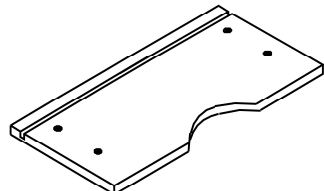
LISTE DES PIÈCES
PARTS LIST

PIÈCE / PART #	IMAGE	DESCRIPTION	QTY / QTÉ
16		DRAWER FRONT PANEL PANNEAU AVANT TIROIR	1
17		DRAWER SIDE PANEL PANNEAU DE CÔTÉ TIROIR	1
18		DRAWER SIDE PANEL PANNEAU DE CÔTÉ TIROIR	1
19		SUPPORT PANEL PANNEAU DE SOUTIENT	1
20		DRAWER BACK PANEL PANNEAU ARRIÈRE TIROIR	1

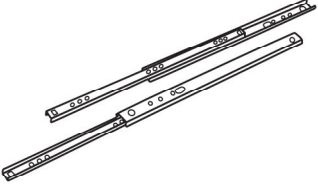
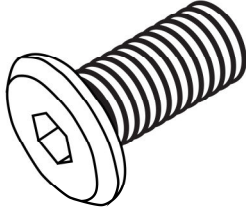
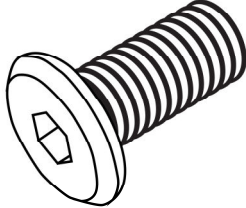
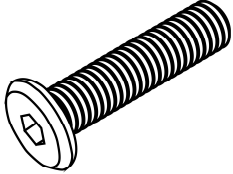
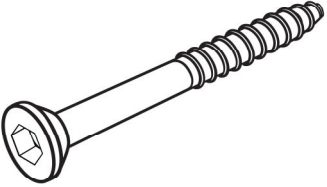
LISTE DES PIÈCES
PARTS LIST

PIÈCE / PART #	IMAGE	DESCRIPTION	QTY / QTÉ
21		DRAWER BOTTOM PANEL PANNEAU DU BAS TIROIR	1
22		FRONT FACING LEFT LEG PATTE AVANT GAUCHE	1
23		FRONT FACING RIGHT LEG PATTE AVANT DROITE	1
24		CROSSBAR BARRE TRANSVERSALE	4
25		CROSSBAR BARRE TRANSVERSALE	1

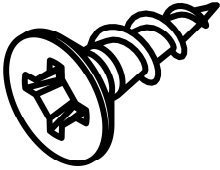
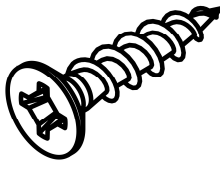
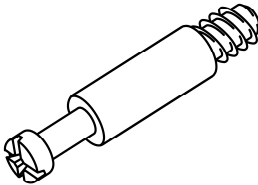
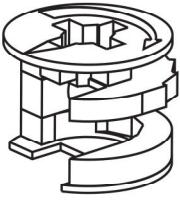
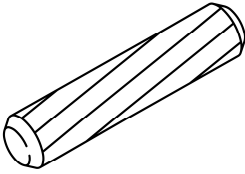
LISTE DES PIÈCES
PARTS LIST

PIÈCE / PART #	IMAGE	DESCRIPTION	QTY / QTÉ
26		<p align="center">SUPPORT BAR BARRE DE SOUTIEN</p>	2
27		<p align="center">DRAWER FRONT PANEL PANNEAU AVANT TIROIR</p>	1
28		<p align="center">DRAWER FRONT PANEL PANNEAU AVANT TIROIR</p>	1
29		<p align="center">DRAWER FRONT PANEL PANNEAU AVANT TIROIR</p>	1

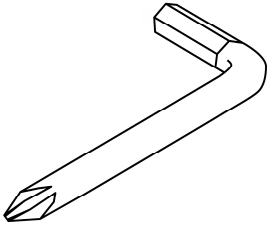
LISTE DES PIÈCES DE MONTAGE
HARDWARE LIST

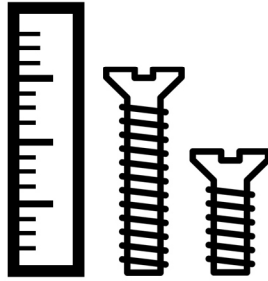
PIÈCE / PART #	IMAGE	DESCRIPTION	QTY / QTÉ
A		METAL DRAWER SLIDE COULISSE DE MÉTAL	2
B		ASSEMBLING BOLT - 1/4" X 1/2" BOULON D'ASSEMBLAGE - 1/4" X 1/2"	4
C		ASSEMBLING BOLT - 1/4" X 1" BOULON D'ASSEMBLAGE - 1/4" X 1"	8
D		ASSEMBLING BOLT - 1/4" X 1 1/2" BOULON D'ASSEMBLAGE - 1/4" X 1 1/2"	10
E		ASSEMBLING SCREW - 1/4" X 1 7/8" VIS D'ASSEMBLAGE - 1/4" X 1 7/8"	12

LISTE DES PIÈCES DE MONTAGE
HARDWARE LIST

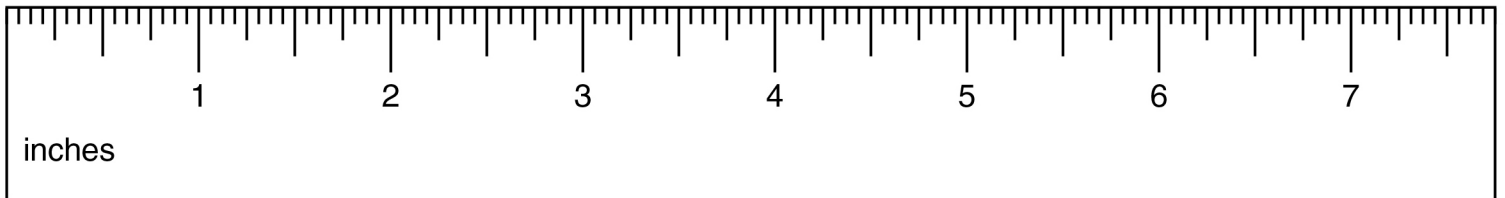
PIÈCE / PART #	IMAGE	DESCRIPTION	QTY / QTÉ
F		<p>ASSEMBLING SCREW - 1/8" X 1/2"</p> <p>VIS D'ASSEMBLAGE - 1/8" X 1/2"</p>	8
G		<p>ASSEMBLING SCREW - 1/8" X 1 1/4"</p> <p>VIS D'ASSEMBLAGE - 1/8" X 1 1/4"</p>	18
H		<p>CAM LOCK SCREW - 1/4" X 1 3/8"</p> <p>VIS CAM LOCK - 1/4" X 1 3/8"</p>	33
I		<p>CAM LOCK CONNECTOR</p> <p>ÉCROU CAM LOCK</p>	33
J		<p>WOOD DOWEL - 3/8" X 1 1/4"</p> <p>GOUJON DE BOIS - 3/8" X 1 1/4"</p>	8

LISTE DES PIÈCES DE MONTAGE
HARDWARE LIST

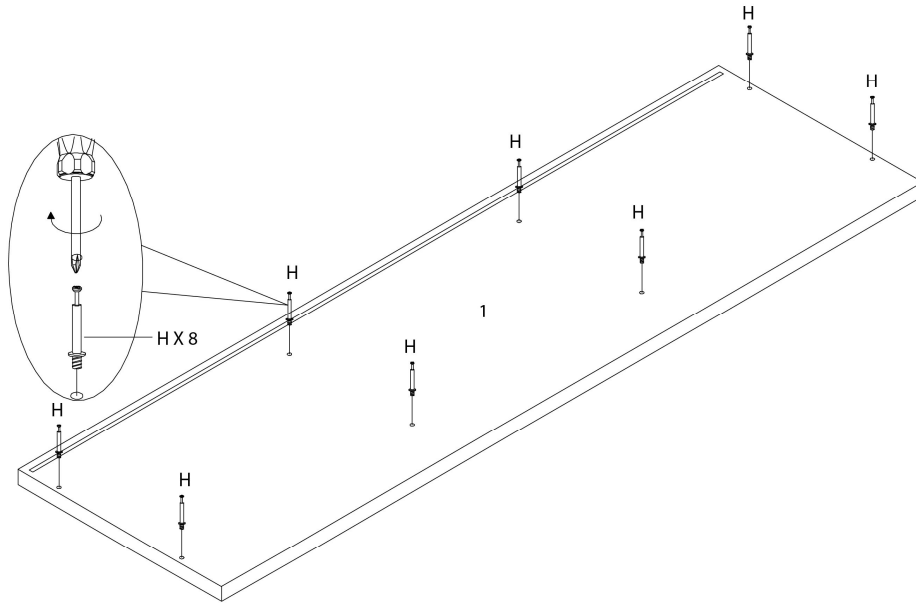
PIÈCE / PART #	IMAGE	DESCRIPTION	QTY / QTÉ
K		HEX KEY CLÉ HEXAGONALE	1



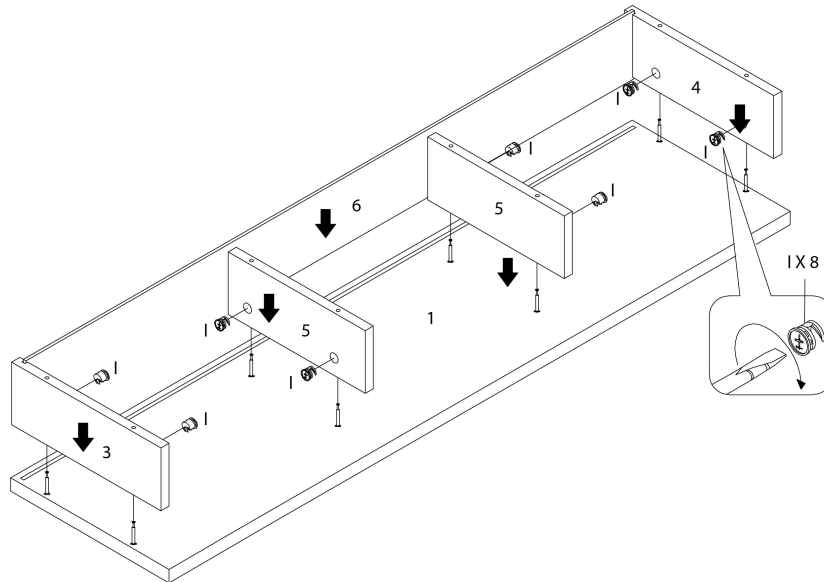
OUTIL DE VÉRIFICATION DE DIMENSIONS DES PIÈCES
HARDWARE DIMENSIONS VERIFICATION TOOL



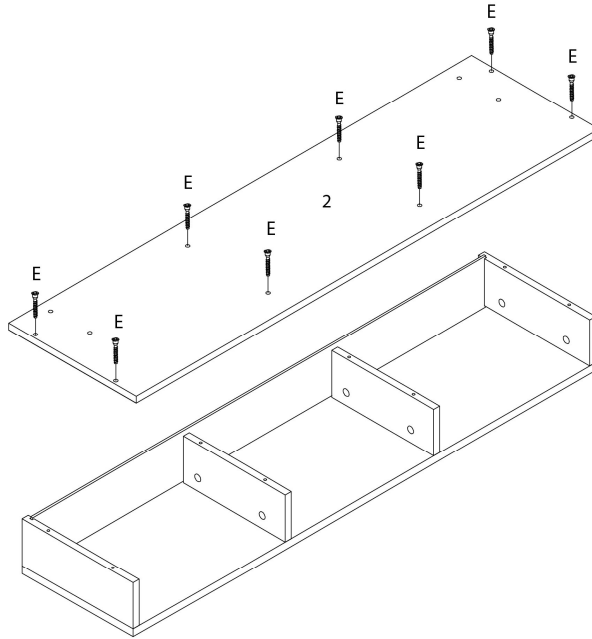
ÉTAPE / STEP 1



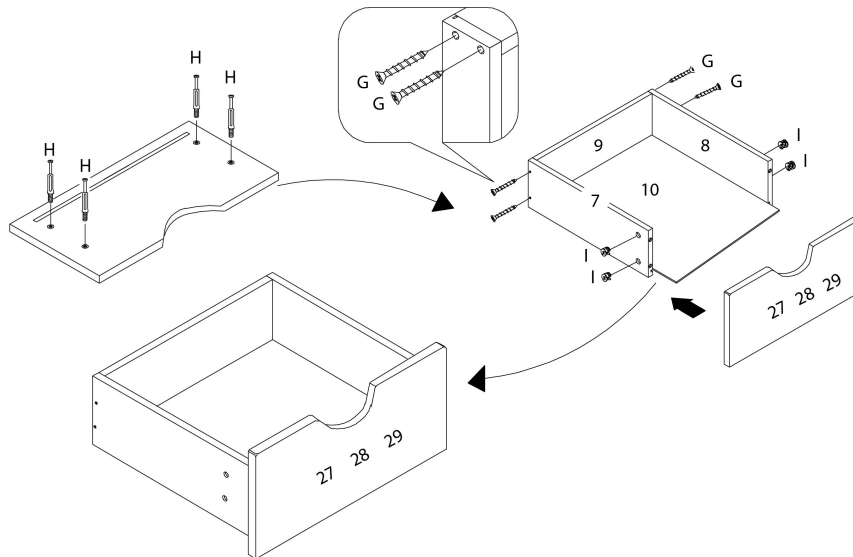
ÉTAPE / STEP 2



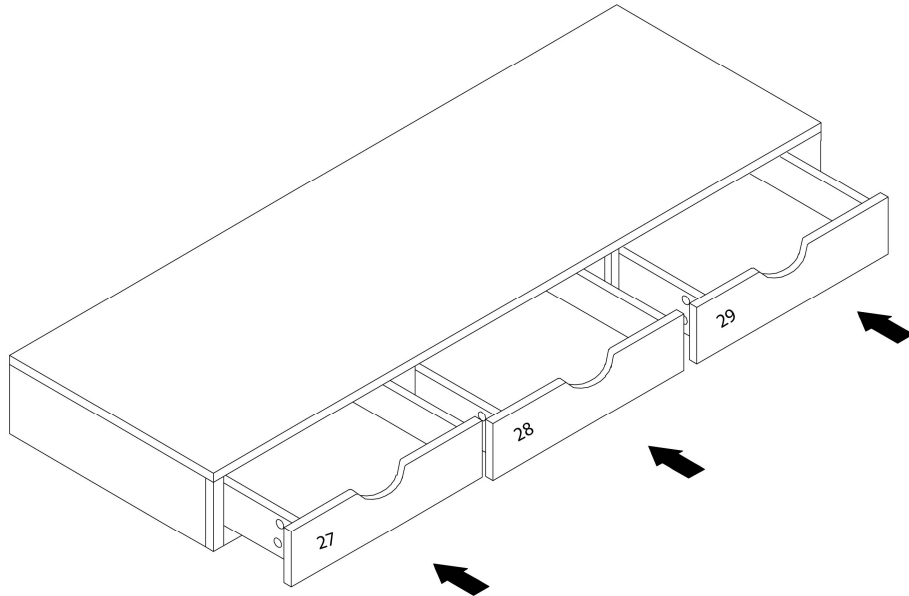
ÉTAPE / STEP 3



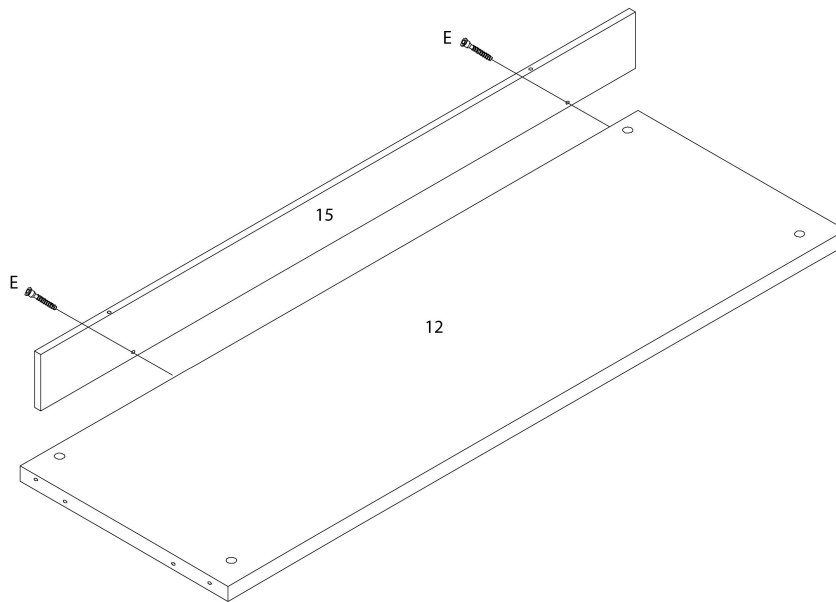
ÉTAPE / STEP 4



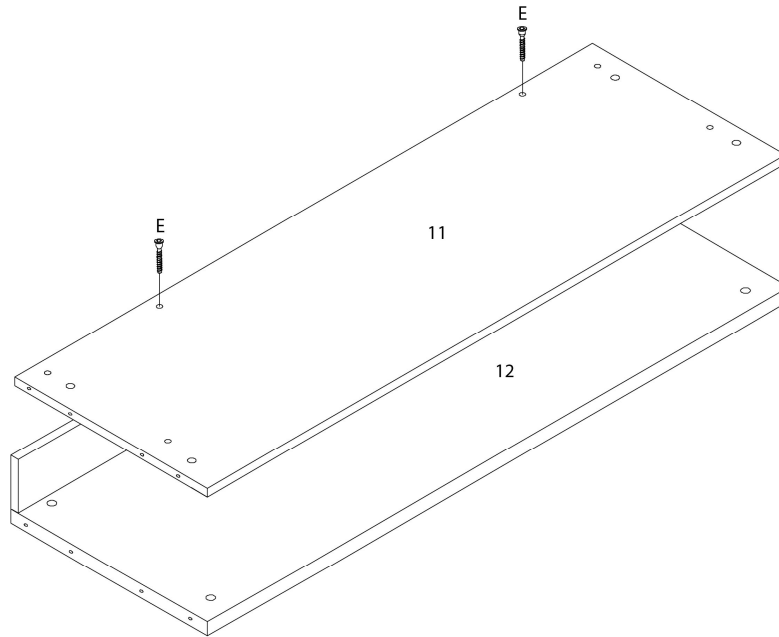
ÉTAPE / STEP 5



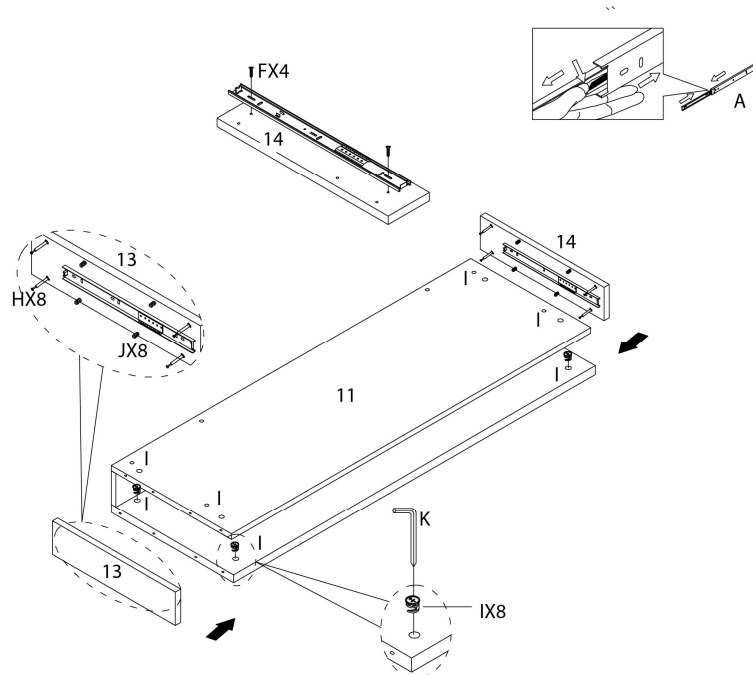
ÉTAPE / STEP 6



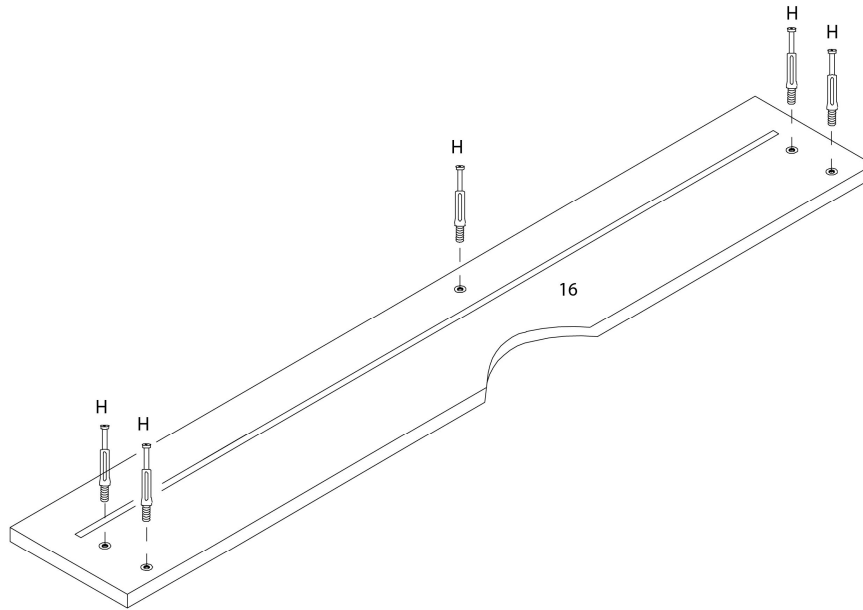
ÉTAPE / STEP 7



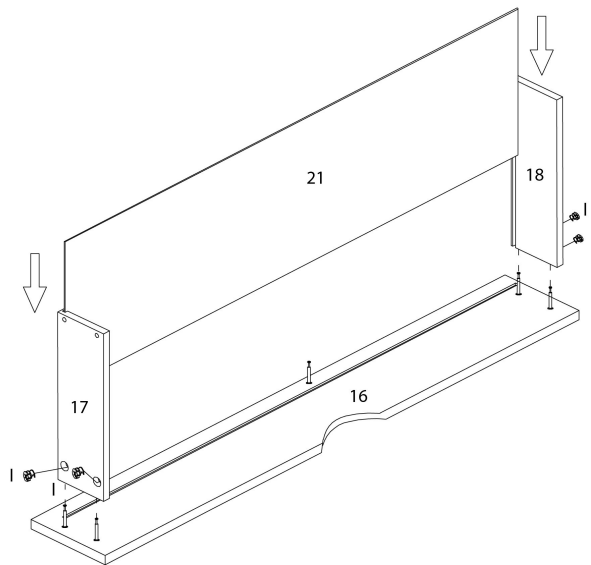
ÉTAPE / STEP 8



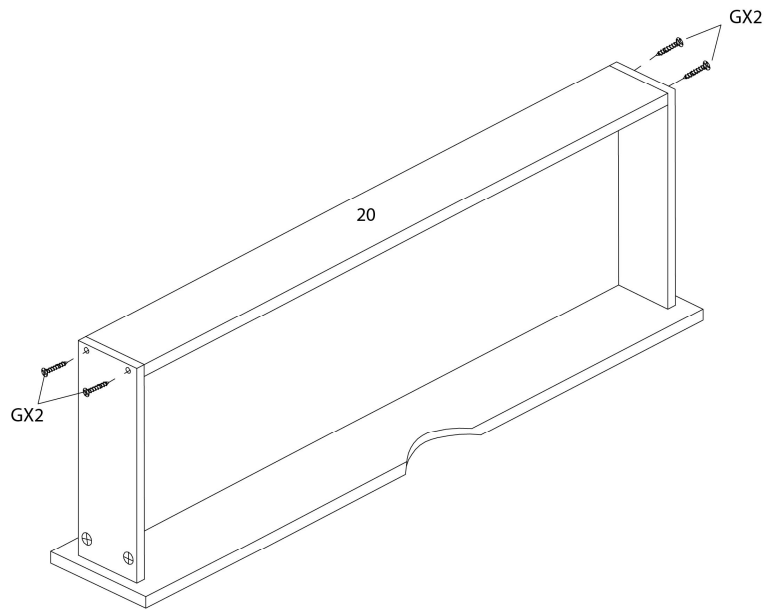
ÉTAPE / STEP 9



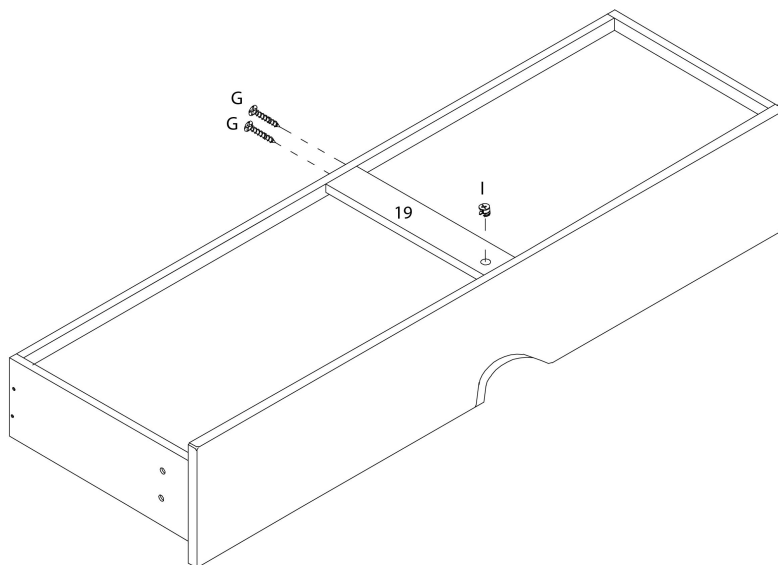
ÉTAPE / STEP 10



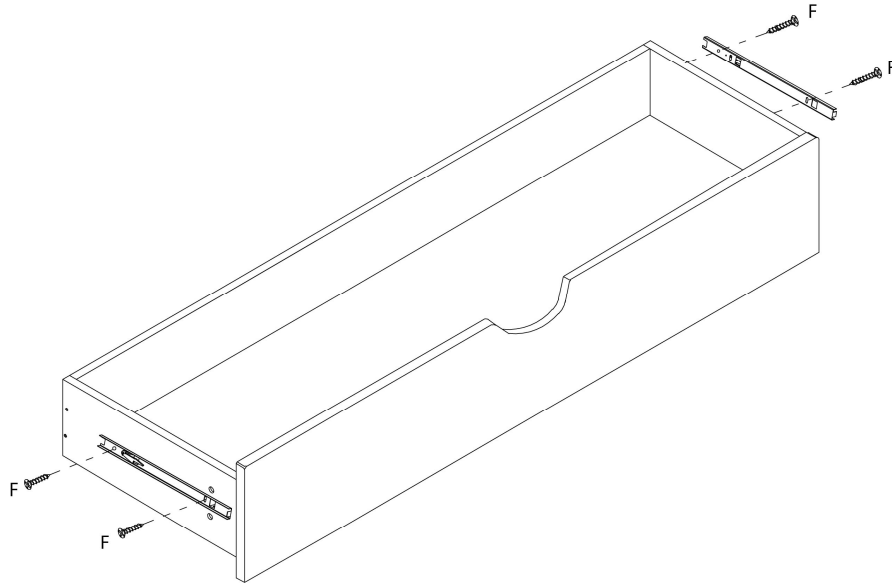
ÉTAPE / STEP 11



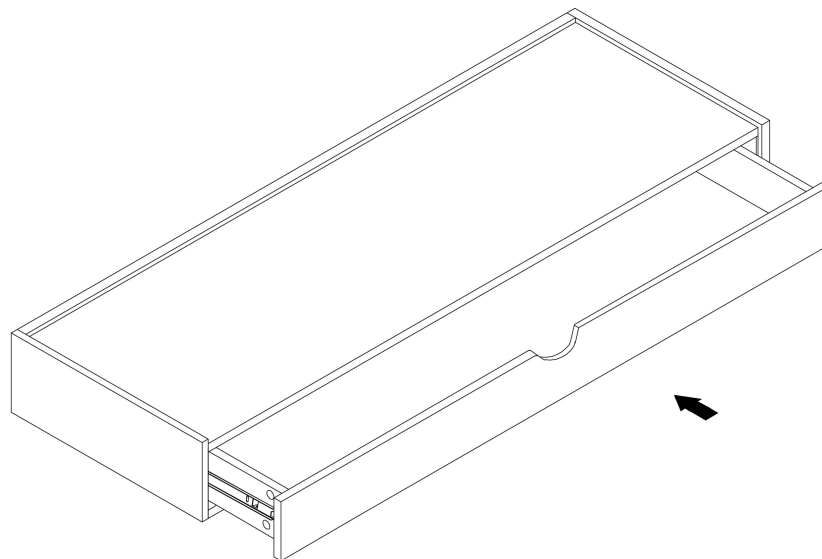
ÉTAPE / STEP 12



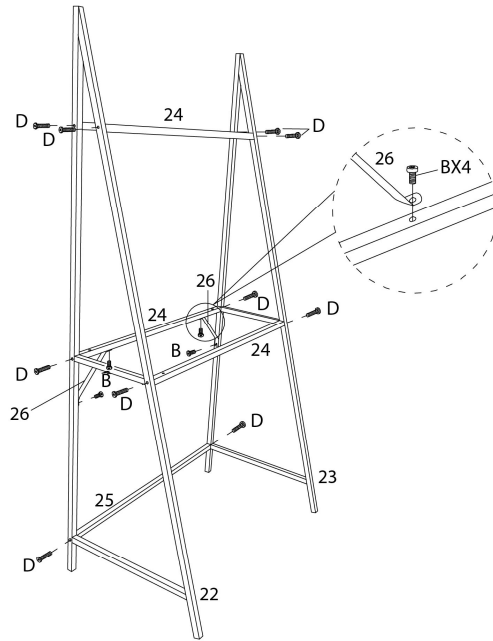
ÉTAPE / STEP 13



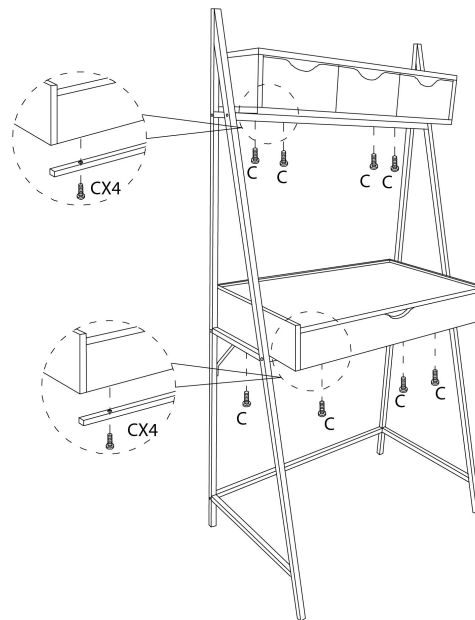
ÉTAPE / STEP 14



ÉTAPE / STEP 15



ÉTAPE / STEP 16



ÉTAPE / STEP 17

