



**INSTRUCTIONS D'ASSEMBLAGE**  
**ASSEMBLY INSTRUCTIONS**

---

**M**ONARCH  
SPECIALTIES INC.

# I 2758

---

**PATERE -**  
**72"H / COIN AVEC 3 TABLETTES TAUPE FONCE**

**COAT RACK -**  
**72"H / DARK TAUPE CORNER WITH 3 SHELVES**

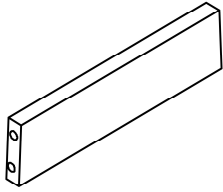
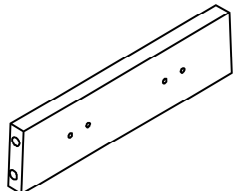
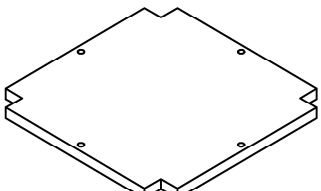
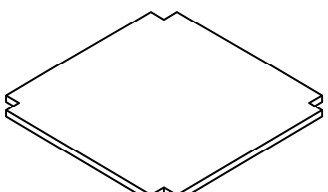
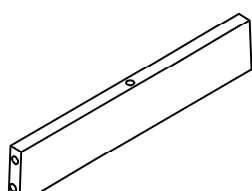


**POUR DE L'ASSISTANCE OU POUR COMMANDER  
DES PIÈCES CONTACTEZ NOTRE DÉPARTEMENT  
DE SERVICE À LA CLIENTÈLE.**

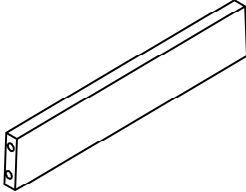
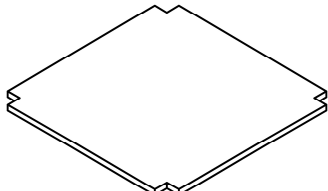
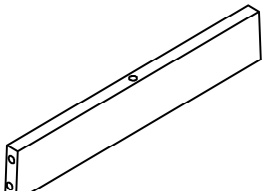
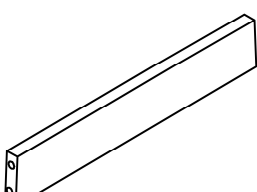
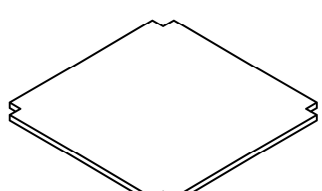
**FOR ASSISTANCE OR TO ORDER PARTS  
CONTACT OUR CUSTOMER SERVICE DEPARTMENT**

**WWW.MONARCHSERVICE.COM**

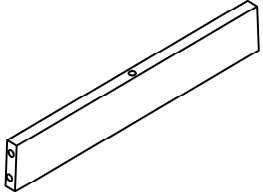
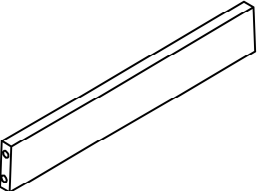
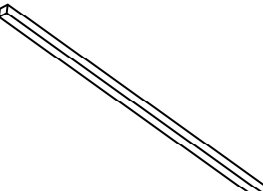
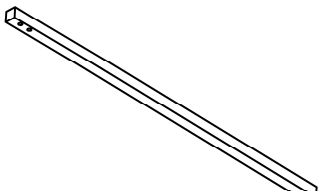
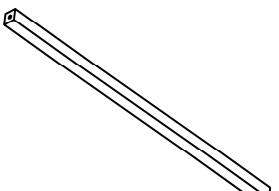
**LISTE DES PIÈCES**  
**PARTS LIST**

PIÈCE / PART #	IMAGE	DESCRIPTION	QTY / QTÉ
1		CROSSBAR BARRE TRANSVERSALE	2
2		CROSSBAR BARRE TRANSVERSALE	2
3		TOP SHELF ÉTAGÈRE SUPÉRIEURE	1
4		SHELF PANEL PANNEAU DE TABLETTE	1
5		CROSSBAR BARRE TRANSVERSALE	2

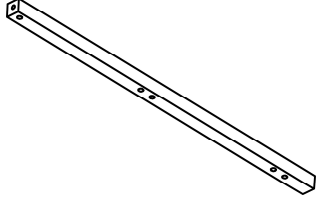
**LISTE DES PIÈCES**  
**PARTS LIST**

PIÈCE / PART #	IMAGE	DESCRIPTION	QTY / QTÉ
6		CROSSBAR BARRE TRANSVERSALE	2
7		SHELF PANEL PANNEAU DE TABLETTE	1
8		CROSSBAR BARRE TRANSVERSALE	2
9		CROSSBAR BARRE TRANSVERSALE	2
10		BOTTOM SHELF ÉTAGÈRE DU BAS	1

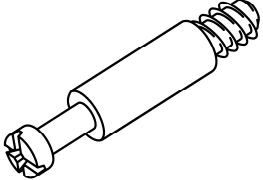
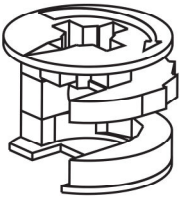
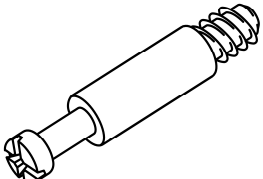
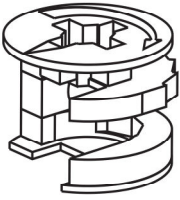
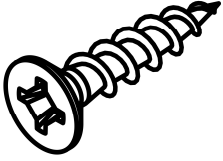
**LISTE DES PIÈCES**  
**PARTS LIST**

PIÈCE / PART #	IMAGE	DESCRIPTION	QTY / QTÉ
11		CROSSBAR BARRE TRANSVERSALE	2
12		CROSSBAR BARRE TRANSVERSALE	2
13		LEG PATTE	2
14		LEG PATTE	2
15		LEG PATTE	2

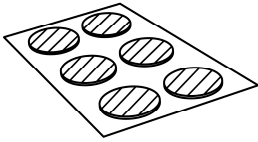
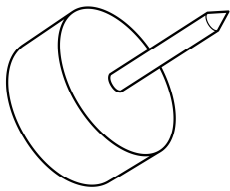
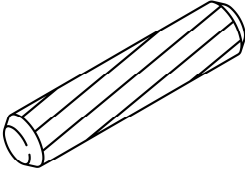

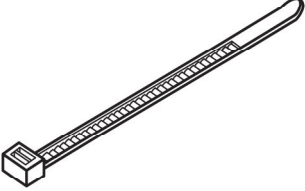
**LISTE DES PIÈCES**  
**PARTS LIST**

PIÈCE / PART #	IMAGE	DESCRIPTION	QTY / QTÉ
16		LEG PATTE	2

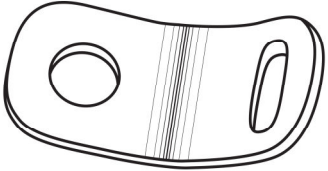
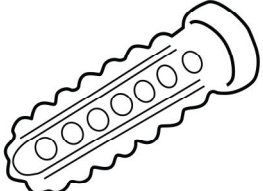
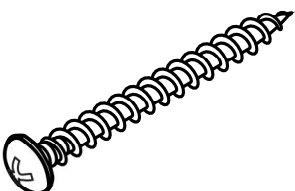
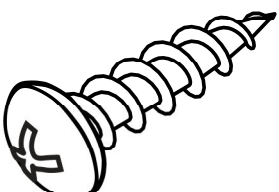
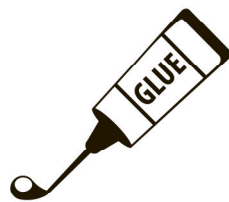
**LISTE DES PIÈCES DE MONTAGE**  
**HARDWARE LIST**

PIÈCE / PART #	IMAGE	DESCRIPTION	QTY / QTÉ
A		CAM LOCK SCREW - 1 1/8" VIS CAM LOCK - 1 1/8"	64
B		CAM LOCK CONNECTOR - Ø5/8" ÉCROU CAM LOCK - Ø5/8"	64
C		CAM LOCK SCREW - 1" VIS CAM LOCK - 1"	10
D		CAM LOCK CONNECTOR - Ø1/2" ÉCROU CAM LOCK - Ø1/2"	10
E		ASSEMBLING SCREW - Ø1/8" X 5/8" VIS D'ASSEMBLAGE - Ø1/8" X 5/8"	8

**LISTE DES PIÈCES DE MONTAGE**  
**HARDWARE LIST**

PIÈCE / PART #	IMAGE	DESCRIPTION	QTY / QTÉ
F		FINISHING STICKER - Ø7/8" COLLANT DE FINITION - Ø7/8"	36
G		FLOOR PROTECTOR - Ø5/8" PROTECTEUR DE PLANCHER - Ø5/8"	4
H		WOOD DOWEL - Ø3/8" X 1 1/2" GOUJON DE BOIS - Ø3/8" X 1 1/2"	4
I		HOOK CROCHET	4
J		ZIP TIE - 7 3/4" X 1/2" ATTACHE AUTOBLOQUANTE - 7 3/4" X 1/2"	1

**LISTE DES PIÈCES DE MONTAGE**  
**HARDWARE LIST**

PIÈCE / PART #	IMAGE	DESCRIPTION	QTY / QTÉ
K		METAL BRACKET - 1/2" X 1/2" SUPPORT EN MÉTAL - 1/2" X 1/2"	2
L		ANCHOR - Ø3/8" X 1 1/2" ANCRE - Ø3/8" X 1 1/2"	1
M		ASSEMBLING SCREW - Ø1/8" X 1 1/2" VIS D'ASSEMBLAGE - Ø1/8" X 1 1/2"	1
N		ASSEMBLING SCREW - Ø1/8" X 1" VIS D'ASSEMBLAGE - Ø1/8" X 1"	1
O		GLUE - 10G COLLE - 10G	1

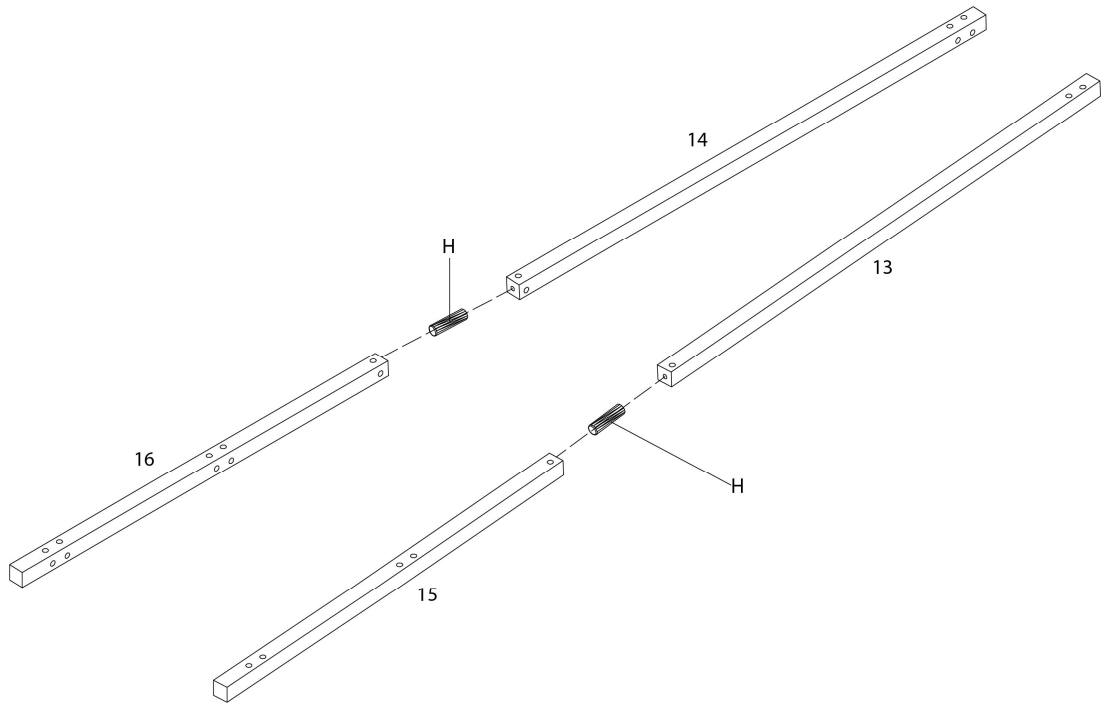




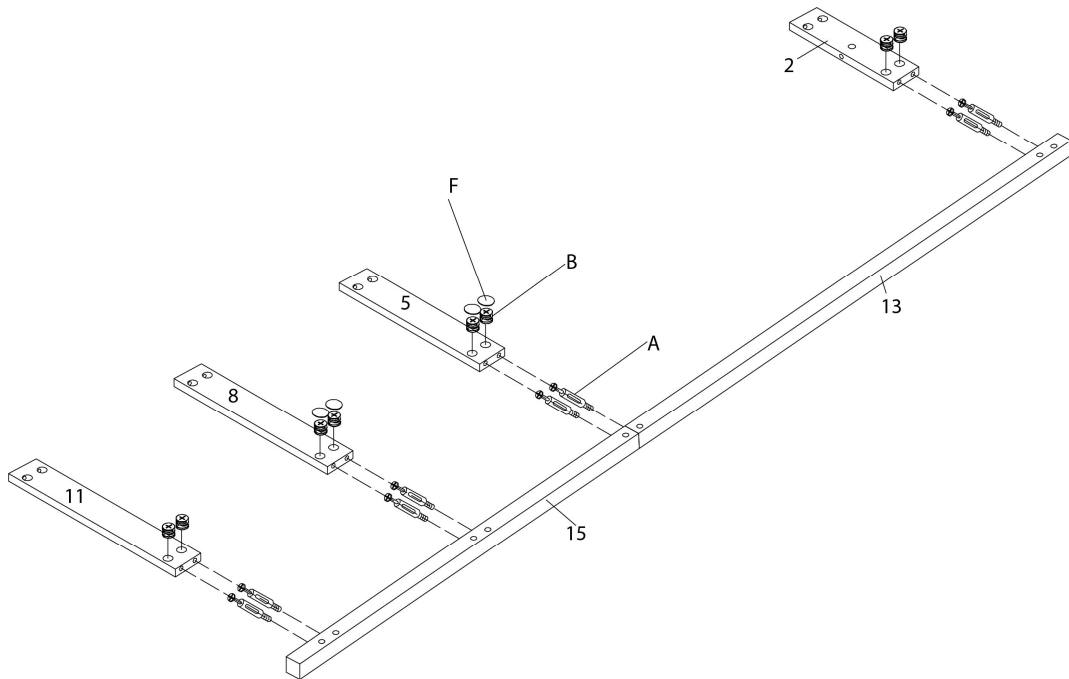
OUTIL DE VÉRIFICATION DE DIMENSIONS DES PIÈCES  
HARDWARE DIMENSIONS VERIFICATION TOOL



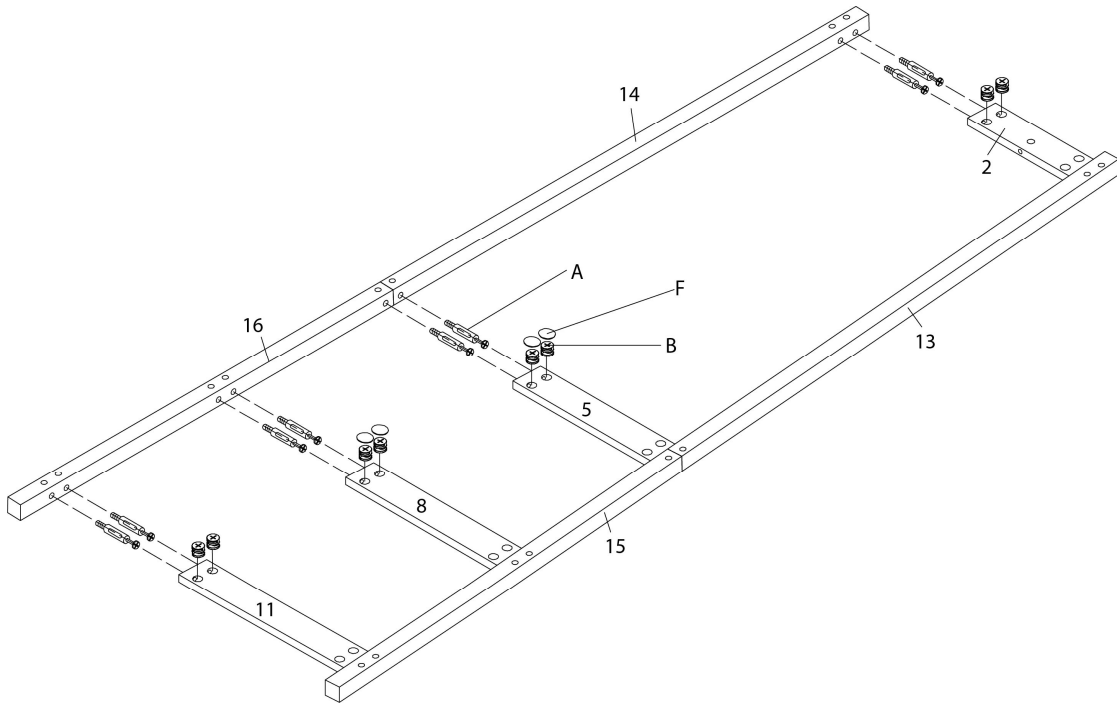
ÉTAPE / STEP 1



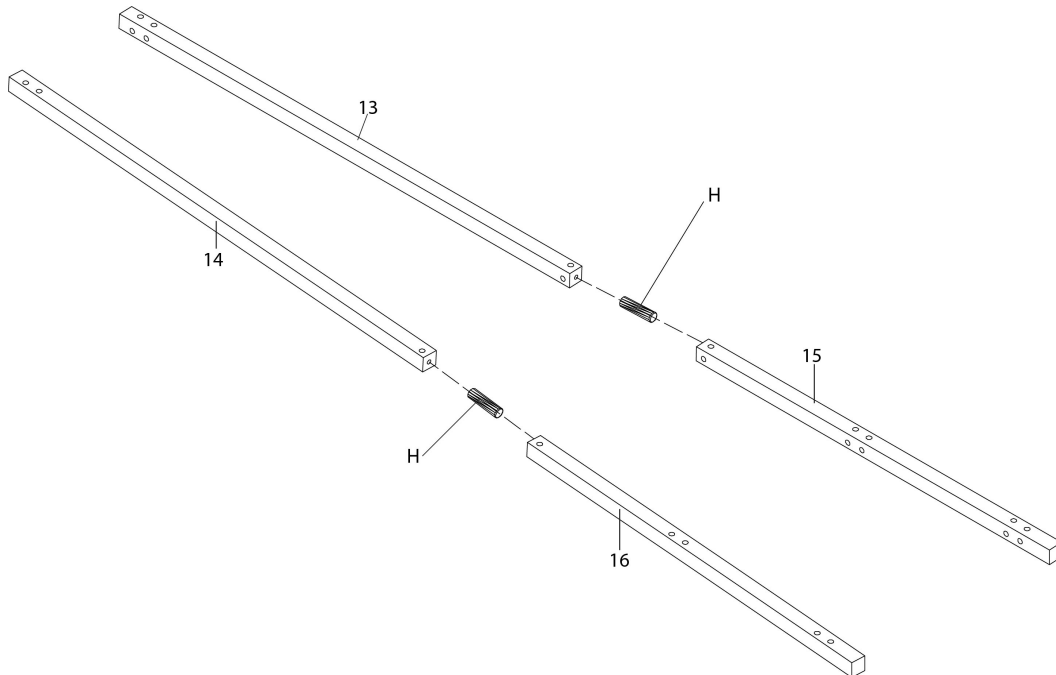
ÉTAPE / STEP 2



ÉTAPE / STEP 3

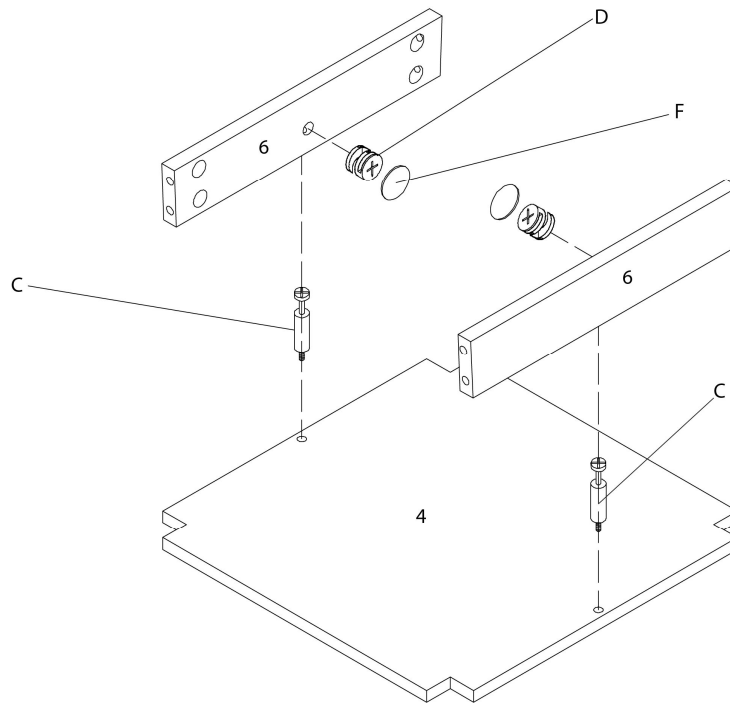


ÉTAPE / STEP 4

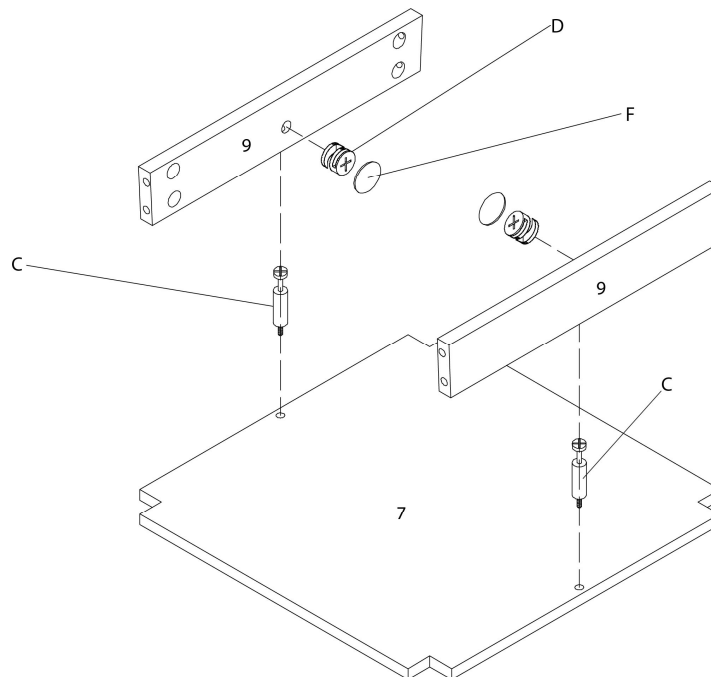




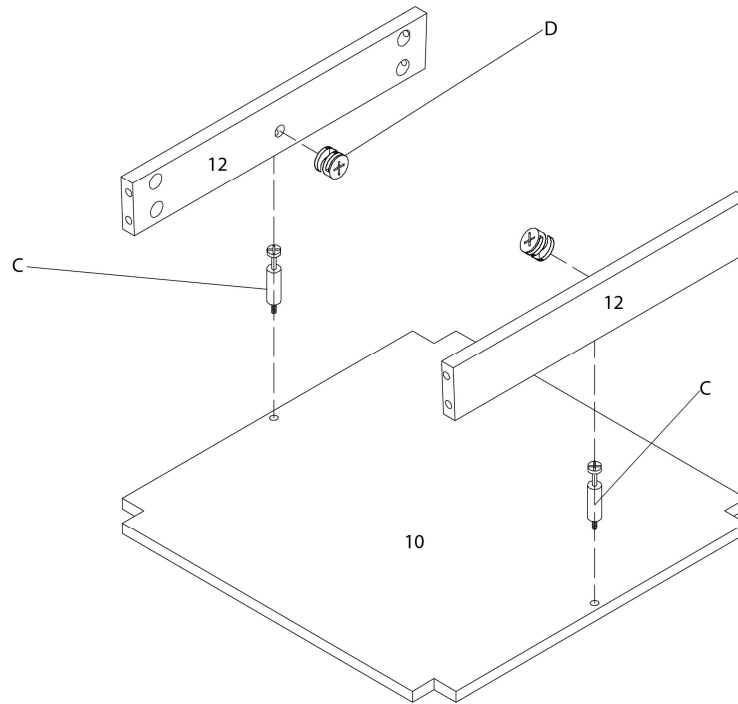
ÉTAPE / STEP 7



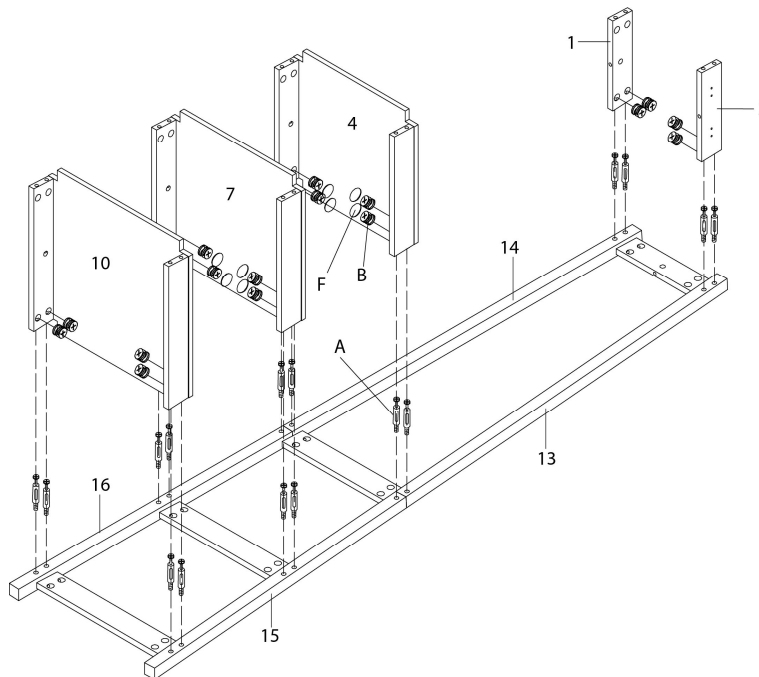
ÉTAPE / STEP 8



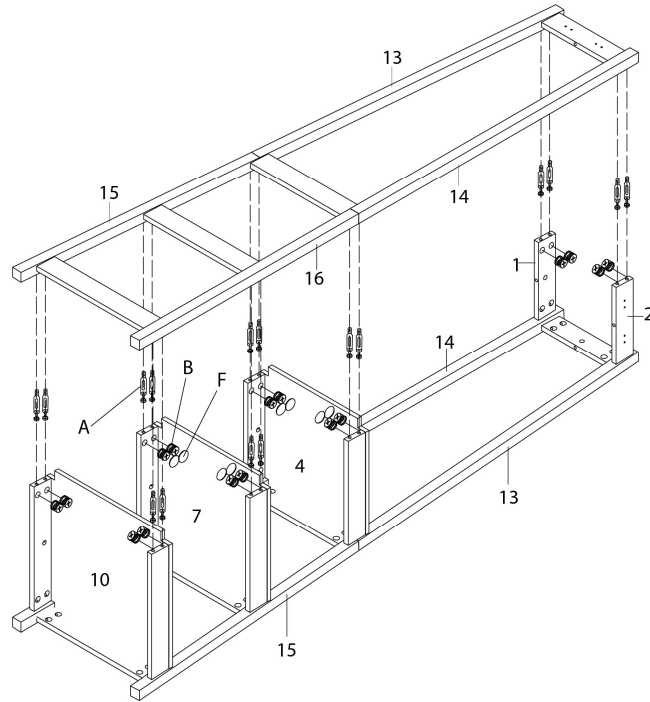
ÉTAPE / STEP 9



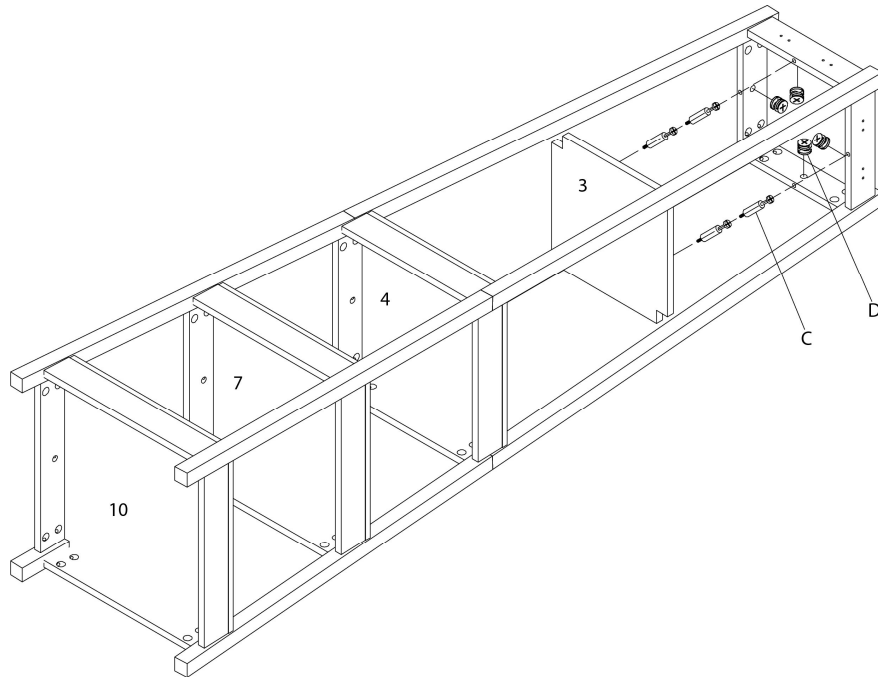
ÉTAPE / STEP 10



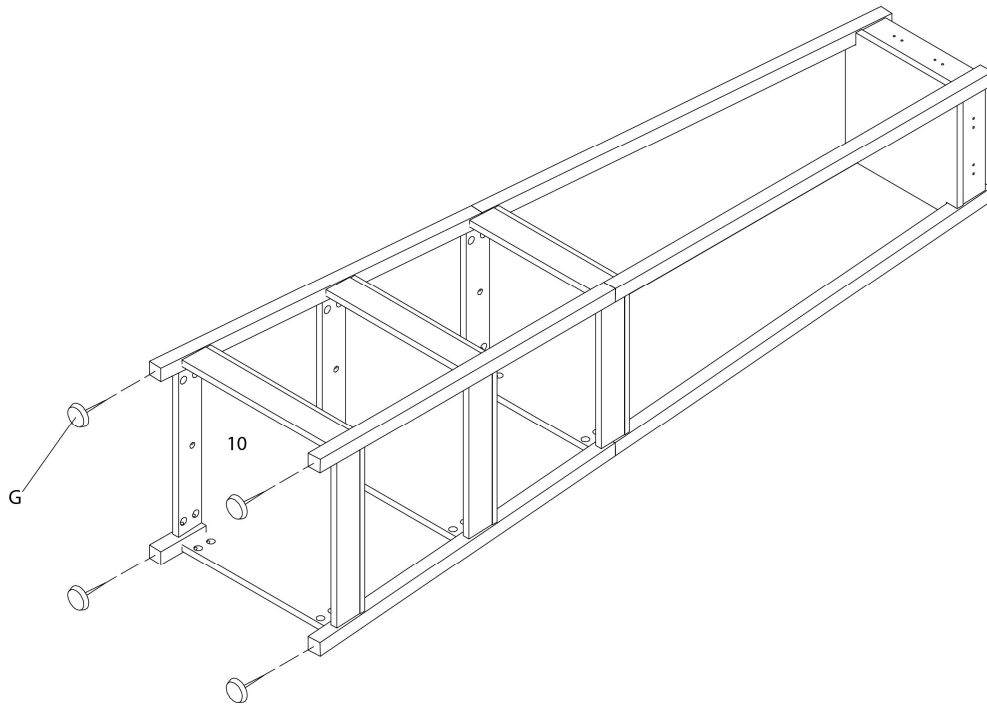
ÉTAPE / STEP 11



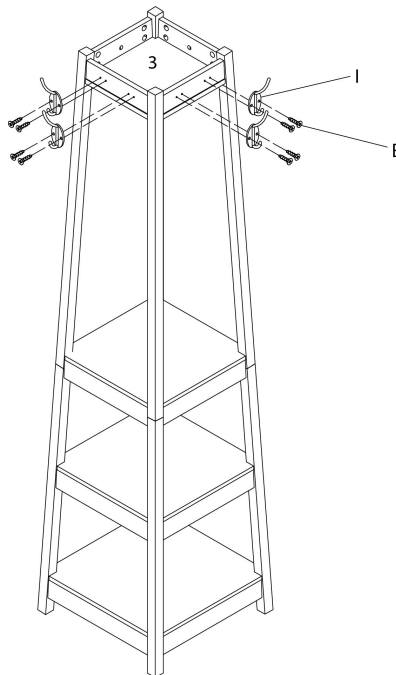
ÉTAPE / STEP 12



ÉTAPE / STEP 13

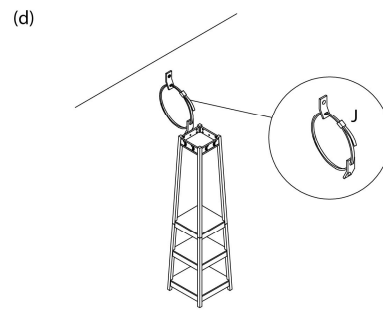
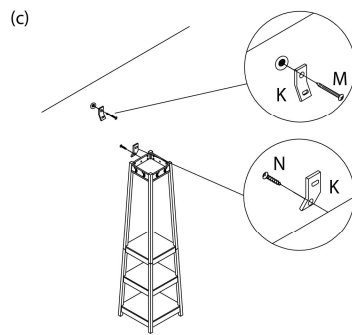
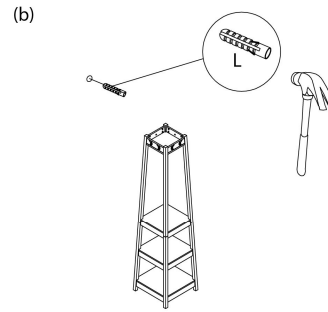
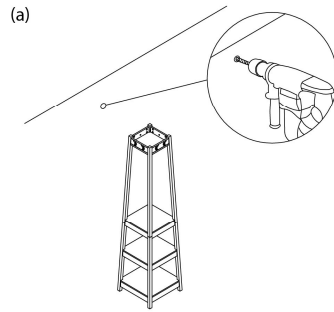


ÉTAPE / STEP 14





ÉTAPE / STEP 15



ÉTAPE / STEP 16

